

Assunto: Padrão de Construção de Redes Subterrâneas – Nível de Solo**Áreas de aplicação**

Perímetro: Brasil

Função Apoio: -

Função Serviço: -

Linha de Negócio: Infraestrutura e Redes

CONTEÚDO

1.	OBJETIVOS DO DOCUMENTO E ÁREA DE APLICAÇÃO	2
2.	GESTÃO DA VERSÃO DO DOCUMENTO.....	2
3.	UNIDADES DA VERSÃO DO DOCUMENTO	2
4.	REFERÊNCIAS	2
5.	POSIÇÃO DO PROCESSO ORGANIZACIONAL NA TAXONOMIA DE PROCESSOS	4
6.	SIGLAS E PALAVRAS-CHAVE.....	4
7.	DESCRIÇÃO DO PROCESSO.....	5
7.1	Condições Gerais	5
7.2	Rede Primária.....	5
7.3	Rede Secundária	5
7.4	Materiais Utilizados.....	6
7.5	Centro Satélite de Superfície (CS)	6
7.6	Centro de Transformação de Superfície (CTS) e Compacto (CTSC)	7
7.7	Sistema de Proteção, Controle e Automação	7
7.8	Mini Poço de Inspeção / Caixa de Passagem Primária	7
7.9	Disposição do Banco de Dutos	8
7.10	Arranjo de Emendas de Média Tensão em Valas e Mini Poço de Inspeção	8
7.11	Aterramento	8
7.12	Quadro de Distribuição em Pedestal (QDP).....	9
7.13	Centro de Medição Integrado de Iluminação Pública.....	9
7.14	Centro de Medição Agrupada Blindado.....	9
7.15	Conexão do Ramal de Ligação	9
7.16	Dimensionamento Elétrico e Mecânico	10
7.17	Dimensionamento dos Conectores de Baixa Tensão	13
7.18	Dimensionamento do Sistema de Ventilação e Refrigeração	13
8.	ANEXOS.....	15

RESPONSÁVEL POR OPERAÇÃO E MANUTENÇÃO
Saulo dos Passos Ramos

Assunto: Padrão de Construção de Redes Subterrâneas – Nível de Solo**Áreas de aplicação**

Perímetro: Brasil

Função Apoio: -

Função Serviço: -

Linha de Negócio: Infraestrutura e Redes

1. OBJETIVOS DO DOCUMENTO E ÁREA DE APLICAÇÃO

Este documento define os padrões e requisitos técnicos mínimos de construção a serem atendidos para elaboração de projetos de redes de distribuição subterrânea a nível de solo na Enel Distribuição Ceará, Enel Distribuição Goiás, Enel Distribuição Rio de Janeiro e Enel Distribuição São Paulo, de modo a assegurar as condições técnicas, econômicas e de segurança necessárias aos serviços de distribuição de fornecimento de energia elétrica.

Este documento se aplica a Infraestruturas e Redes Brasil na Operação de Distribuição de Ceará, Goiás, Rio de Janeiro e São Paulo, nas novas instalações e nas reformas em instalações existentes, conforme projeto elaborado seguindo a especificação CNS-OMBR-MAT-19-0283-EDBR.

2. GESTÃO DA VERSÃO DO DOCUMENTO

Versão	Data	Descrição das mudanças
1	08/10/2020	Emissão da especificação técnica. Esta especificação cancela e substitui a CNS-OMBR-MAT-18-0256-INBR e CNS-OMBR-MAT-18-0139-EDCE.

3. UNIDADES DA VERSÃO DO DOCUMENTO

Responsável pela elaboração do documento:

- Operação e Manutenção Brasil.

Responsável pela autorização do documento:

- Operação e Manutenção Brasil;
- Sistema de Qualidade e Processos Brasil.

4. REFERÊNCIAS

- Procedimento Organizacional n.375, Gestão da Informação Documentada;
- Código Ético do Grupo Enel;
- Plano de Tolerância Zero à Corrupção;
- Policy 28, Network Development Technical Criteria HV, MV and LV;
- Policy 214, Design and Construction MV Lines Guidelines;
- Policy 235, MV Switching Substations Design and Constructive Solutions Criteria;
- Policy 262, Design and Construction for MV/LV Transformation Centers Guideline;
- Policy 333, Design and Construction LV Lines Guidelines;
- Policy 414, Criteria for Design of MV Network Automation;

Assunto: Padrão de Construção de Redes Subterrâneas – Nível de Solo**Áreas de aplicação**

Perímetro: Brasil

Função Apoio: -

Função Serviço: -

Linha de Negócio: Infraestrutura e Redes

- GSC-001, GLOBAL STANDARD - Underground Medium Voltage Cables;
- GSC-002, GLOBAL STANDARD - Underground Low Voltage Cables;
- GSCC-006, GLOBAL STANDARD - Separable Connectors for MV Cables;
- GSCL-001, GLOBAL STANDARD - Electrical Control Panel Auxiliary Services of Secondary Substations;
- GSCL-002, GLOBAL STANDARD - LV Switchboard for Secondary Substations;
- GSCL-003, GLOBAL STANDARD - Automatic Four-pole circuit-breakers with 40A / 630A Rated Current for Secondary Substations;
- GSCM-004, GLOBAL STANDARD - MV RMU;
- GSCT-003, GLOBAL STANDARD – Self-Protected Voltage Transformers;
- GSM-001, GLOBAL STANDARD - MV RMU with switch-disconnector;
- GST-001, GLOBAL STANDARD - MV/LV Transformers;
- GSTP001, GLOBAL STANDARD - Protection and control device for MV Substations - RGDAT control unit;
- GSTP011, GLOBAL STANDARD - Protection and control device for MV substation – RGDM control unit;
- GSTR002, GLOBAL STANDARD - Remote Terminal Unit for MV/LV substation – UP2020 Lite;
- GSTZ101, GLOBAL STANDARD - Power Supply Station (PSS) for MV Switching Substation;
- GSTZ102, GLOBAL STANDARD - Power switchgear and controlgear assembly (PSC) for MV Switching Substation;
- CNS-OMBR-MAT-18-0085-EDBR, Módulo Pré-Fabricado de Concreto Armado para Instalação Elétrica de MT/BT;
- CNS-OMBR-MAT-19-0283-EDBR, Critério de Projeto de Redes Subterrâneas;
- CNC-OMBR-MAT-20-0942-EDBR. Fornecimento de Energia Elétrica em Tensão Primária de Distribuição até 34,5 kV;
- MAT-OMBR-MAT-18-0157-EDBR, Condutores Isolados e Acessórios;
- MAT-OMBR-MAT-18-0159-EDBR, Artefatos de Concreto;
- MAT-OMBR-MAT-20-0897-EDBR, Quadro de Distribuição em Pedestal com Barramentos de Derivação;
- WKI-OMBR-MAT-18-0248-EDBR, Utilização de materiais em zonas de corrosão no sistema elétrico da Enel.

Assunto: Padrão de Construção de Redes Subterrâneas – Nível de Solo

Áreas de aplicação

Perímetro: Brasil

Função Apoio: -

Função Serviço: -

Linha de Negócio: Infraestrutura e Redes

5. POSIÇÃO DO PROCESSO ORGANIZACIONAL NA TAXONOMIA DE PROCESSOS

Value Chain: Network Management

Macroprocess: Materials Management

Process: Standardization of Network Components

6. SIGLAS E PALAVRAS-CHAVE

Siglas e Palavras-Chave	Descrição
BT	Baixa Tensão. Qualquer conjunto de níveis de tensão nominal superiores a 50V e até 1 kV em corrente alternada / 1,5 kV em corrente contínua.
Centro de Medição Agrupada Blindado	Quadro de medição que não possui visor e nem pode ser acessado pelo público, contém 2 concentradores que realizam a medição via rádio e antena de até 24 clientes,
Conexão LILO	Conexão LILO Line In – Line Out. Esquema de conexão em que a carga é conectada com uma linha de entrada e uma linha de saída. Esta forma de conexão permite maior confiabilidade, uma vez que a indisponibilidade de uma das linhas não resultará na interrupção permanente no fornecimento
CS	Centro satélite. Edificação com equipamentos de manobra, proteção e controle, similar à barra de média tensão de uma subestação, correspondente a um nó de média tensão, onde uma ou mais linhas de média tensão convergem e onde várias linhas de saída de média tensão se originam.
CTS	Centro de transformação de superfície. Construído ao nível do solo, provido de acesso para equipamentos de transformação, manobra, proteção e controle, ventilação natural ou forçada, iluminação, fácil acesso para a via pública, destinado a instalação de equipamentos de transformação, proteção e seccionamento (RMU) do sistema elétrico de distribuição.
CTSC	Centro de transformação de superfície compacto. Edificação compacta com equipamentos de transformação, proteção e controle, destinado a distribuição de energia em média e baixa tensão, recomendada para zonas urbanas.
Distribuidora	Agente titular de concessão ou permissão federal para prestar o serviço público de Distribuição de Energia Elétrica. Para este documento entende-se por: Enel Distribuição Ceará, Enel Distribuição Rio, Enel Distribuição Goiás ou Enel Distribuição São Paulo.
Mini PI	Mini poço de inspeção. Caixa de concreto pré-moldado ou de construção in loco, resistente aos esforços mecânicos do solo, subterrânea, com tampa de ferro fundido, com olhais para puxamento

Assunto: Padrão de Construção de Redes Subterrâneas – Nível de Solo

Áreas de aplicação

Perímetro: Brasil

Função Apoio: -

Função Serviço: -

Linha de Negócio: Infraestrutura e Redes

Siglas e Palavras-Chave	Descrição
	de condutores, destinada a passagem de cabos e execução de emendas de média tensão.
MT	Média Tensão. Conjunto de linhas de distribuição e de equipamentos associados em tensões típicas superiores a 1 kV e inferiores a 69 kV, na maioria das vezes com função primordial de atendimento a unidades consumidoras, podendo conter geração distribuída.
QDP	Quadro de distribuição pedestal. Quadro tipo pedestal com finalidade de derivação de circuitos e ramais de baixa tensão.
RMU	Ring Main Unit - Unidade básica de conexão de equipamentos de transformação a rede de distribuição subterrânea, formado por uma entrada, saída, e proteção e derivação para transformador.

7. DESCRIÇÃO DO PROCESSO

7.1 Condições Gerais

Os interessados devem adotar, além desta especificação, os documentos relacionados à critérios de projetos e especificações de materiais como referência para definição, elaboração dos projetos e execução das obras com os materiais aqui mencionados. Na elaboração dos projetos de rede devem ser observados todos os critérios técnicos contidos na CNS-OMBR-MAT-19-0283-EDBR.

As instalações aqui mencionadas devem ser aplicadas de forma a atender aos critérios gerais relacionados a funcionalidade das instalações, tecnologia, meio ambiente, condições de trabalho, segurança, confiabilidade e custos, e cumprimento das Normas e Regulamentações existentes.

Em caso de dúvidas, os projetistas devem sempre consultar a distribuidora sobre a aplicação desta padronização e outros documentos relacionados à construção de redes, assim como consultar sobre a existência de qualquer outro procedimento vigente que seja complementar a esse documento.

Em locais sujeitos a contaminação salina, lençol freático raso ou zona de alagamento, pode ser prevista uma adequação no projeto para conservação dos materiais e equipamentos, desde que haja viabilidade técnica e aprovação da distribuidora.

A aplicações de padrões construtivos não indicados neste documento devem ser aprovadas previamente pela Distribuidora.

7.2 Rede Primária

A Rede Primária de Distribuição Subterrânea a nível de solo neste documento, contempla as estruturas de transição de rede aérea primária para subterrânea, centro satélite, centros de transformação, proteção de centros de transformação, cubículos de chaves seccionadoras e interruptoras, emendas, terminações e disposição de condutores padronizados de média tensão.

7.3 Rede Secundária

A Rede Secundária de Distribuição Subterrânea, contempla os padrões construtivos de distribuição e proteção dos circuitos derivados do transformador, os quadros de distribuição em pedestal (QDP), a conexão de unidades consumidoras, caixas de passagem e condutores padronizados de baixa tensão.

Assunto: Padrão de Construção de Redes Subterrâneas – Nível de Solo

Áreas de aplicação

Perímetro: Brasil

Função Apoio: -

Função Serviço: -

Linha de Negócio: Infraestrutura e Redes

7.4 Materiais Utilizados

Todos os materiais utilizados devem estar de acordo com as normas brasileiras e especificações da Distribuidora. Também devem estar sempre em perfeitas condições para instalação, logo, para evitar danos aos mesmos, devem ser seguidas as recomendações das especificações, manual do fabricante, instrução de trabalho e boas práticas reconhecidas para no carregamento e descarregamento, acondicionamento, transporte, içamento, montagem, operação e manutenção.

Devem ser utilizados materiais adequados às respectivas áreas de corrosão, conforme prescrições contidas na WKI-OMBR-MAT-18-0248-EDBR.

As especificações dos principais materiais da rede de distribuição subterrânea a nível do solo, estão indicadas na Tabela 1.

Materiais	Especificação
Condutores Média Tensão	GSC-001
Condutores Baixa Tensão	GSC-002
Transformadores	GST-001
Terminal Desconectável	GSCC-006
Caixa de Proteção de Baixa Tensão	GSCL-002
Disjuntor de Baixa Tensão	GSCL-003
Cubículos de Média Tensão	GSM-001 / GSCM-004
Módulos de Concreto (CS e CTS e CTSC)	CNS-OMBR-MAT-18-0085-EDBR
Eletrodutos (PEAD)	MAT-OMBR-MAT-18-0157-EDBR
Mini Poços de Inspeção Bases Pré-Moldadas	MAT-OMBR-MAT-18-0159-EDBR
QDP – Derivação de Ramal	MAT-OMBR-MAT-20-0897-EDBR

Tabela 1 - Materiais da Rede de Distribuição Subterrânea

Nota: Devem ser consideradas as especificações locais em sua última revisão ou, preferencialmente, alguma especificação global que a substitua.

7.5 Centro Satélite de Superfície (CS)

O centro satélite de superfície deve ser construído seguindo os critérios da norma CNS-OMBR-MAT-19-0283-EDBR e DESENHO 5 deste documento, onde devem possuir cubículos de média tensão com chaves interruptoras de entrada, saída e derivação, transformador auxiliar e painéis de telecontrole e automação.

Os centros satélites correspondem a um nó de média tensão, onde uma ou mais linhas convergem e onde várias linhas de saída tem sua origem. Cada linha de saída de média tensão contempla disjuntores.

Quando a subestação Centro Satélite for utilizada com esquema de Self Healing (Auto recomposição), é recomendado o uso dos relés de proteção RGDM nos cubículos RMU com chave interruptora.

Os locais para a instalação de centros satélites devem permitir a circulação de equipamentos e maquinários pesados necessários para a construção e manutenção.

Assunto: Padrão de Construção de Redes Subterrâneas – Nível de Solo**Áreas de aplicação**

Perímetro: Brasil

Função Apoio: -

Função Serviço: -

Linha de Negócio: Infraestrutura e Redes

7.6 Centro de Transformação de Superfície (CTS) e Compacto (CTSC)

O centro de transformação deve ser construído seguindo os critérios da norma CNS-OMBR-MAT-19-0283-EDBR, DESENHO 6, DESENHO 7, DESENHO 8 e DESENHO 9 deste documento, onde devem possuir cubículos de média tensão com chaves seccionadoras ou chaves interruptoras (de acordo com o projeto), painéis de telecontrole e automação, transformador para alimentação dos circuitos de saída secundários e disjuntores de proteção na baixa tensão.

Os locais para a instalação de centros de transformação devem permitir a circulação de equipamentos e maquinários pesados necessários para a construção e manutenção.

Visando no futuro a aplicação da automação mais moderna indicada pela Enel (SFS - Policy 414), recomenda-se a utilização dos módulos com disjuntores e RGDM (1T + 2CBL). Esse é o módulo básico a ser utilizado para desenvolvimento da Rede Subterrânea.

Para o centro de transformação destinados a propriedades privadas, a localização deve cumprir condições de segurança ideal para pessoas e equipamentos. Além disso, devem permitir o acesso livre das equipes da Distribuidora ou de suas empresas parceiras para as atividades de operação e manutenção, vinte e quatro (24) horas, sete (7) dias da semana.

7.7 Sistema de Proteção, Controle e Automação

O sistema de proteção, controle e automação deve ser formado pelos painéis GSTZ101 de retificador e Banco de Baterias, GSTZ102 de distribuição CA/CC, GSTR002 de UP2020 Lite, gateway para conversão de protocolo IEC-104 para DNP3 onde for necessário, GSTP011 de relé de proteção digital RGDM e GSTP001 de localizador de faltas RGDM.

Deve ser elaborado um projeto executivo específico para o sistema de proteção, controle e automação desta solução. As informações adicionais e detalhes de operação do sistema de automação estão descritas na Policy 414.

Quando o centro de transformação de superfície e/ou compacto for utilizado com esquema de Self Healing (auto recomposição) é recomendado o uso dos relés de proteção RGDM nos cubículos RMU com chaves seccionadora e/ou disjuntor.

7.8 Mini Poço de Inspeção / Caixa de Passagem Primária

Os mini poços de inspeção devem ser instalados em leitos carroçáveis, em locais que necessitam de instalação de emendas em circuitos primários, conforme especificação técnica CNS-OMBR-MAT-19-0283-EDBR.

As caixas de passagem devem ser instaladas em pontos de mudança de direção da rede primária ou em locais que necessitam de auxílio para o lançamento / puxamento de cabos de média tensão, conforme especificação técnica CNS-OMBR-MAT-19-0283-EDBR.

Deve ser evitada a instalação do mini poço de inspeção ou caixa de passagem em frente a garagens ou locais onde a interdição dos mesmos implique em transtornos para os pedestres e para o trânsito.

O mini poço de inspeção e caixa de passagem primária devem atender as premissas do DESENHO 18, DESENHO 19 e DESENHO 20 deste documento. Devem ser construídos em concreto armado contendo, escada, tampa de acesso, caixa de drenagem, argolas e hastes de aterramento.

Assunto: Padrão de Construção de Redes Subterrâneas – Nível de Solo**Áreas de aplicação**

Perímetro: Brasil

Função Apoio: -

Função Serviço: -

Linha de Negócio: Infraestrutura e Redes

7.9 Disposição do Banco de Dutos

Os bancos de dutos devem ser construídos quando concluídas as escavações, em toda a extensão da vala, com cobertura mínimo de reaterro de 0,60m em passeios/canteiros, e de 1,00m em leitos carroçáveis, a medir da camada superior dos dutos instalados, e com largura variável de acordo com a quantidade de dutos a serem utilizados.

Os dutos devem ser instalados obedecendo às distâncias e premissas indicadas na especificação CNS-OMBR-MAT-19-0283-EDBR, conforme DESENHO 2, DESENHO 3 e DESENHO 4 deste documento.

Em locais em que o solo não for adequado para reaterro, o mesmo deve ser substituído por material de boa compactação (argila ou areia). Na opção do emprego de areia, a mesma deve ser compactada com auxílio de água. Em locais de difícil compactação, obrigatoriamente deve ser empregado areia no reaterro acima do banco de dutos.

Todas as extremidades dos dutos devem ser tamponadas, inclusive as entradas em gavetas, embocaduras e principalmente as pontas das laterais, junto ao passeio, de maneira a evitar a entrada de terra e/ou infiltração de água.

7.10 Arranjo de Emendas de Média Tensão em Valas e Mini Poço de Inspeção

Os detalhes de arranjos e espaços necessários para a confecção de emendas de média tensão, no mini poço de inspeção, e nas linhas de dutos diretamente enterradas em valas abertas, com as respectivas dimensões devem ser conforme DESENHO 21 e DESENHO 22.

No caso de emendas em valas, os dutos devem ser instalados conforme indicado na Especificação CNS-OMBR-MAT-19-0283-EDBR

Outras soluções que possam ajudar a manutenção e substituição de cabos ou melhorar as condições de operação e instalação, quando necessário, podem ser consideradas, conforme aprovação da Distribuidora.

Em terrenos com possibilidade de desmoronamento, as paredes das valas devem ser devidamente escoradas para o trabalho de confecção das emendas.

7.11 Aterramento

Em relação ao sistema de aterramento, todas as massas dos equipamentos de média tensão e baixa tensão que fazem parte do sistema elétrico devem ser conectados ao sistema aterrado, em especial:

- As blindagens dos cabos primários em todas as extremidades (terminais, emendas fixas, desconectáveis, conexões de equipamentos, etc.);
- O terminal de neutro dos transformadores;
- Os cubículos de seccionamento e proteção de média tensão;
- Os quadros dos disjuntores de proteção de baixa tensão;
- Os quadros de distribuição em pedestal (QDP);
- As partes metálicas não energizadas (grades, carcaças de equipamentos, etc.);
- As extremidades do cabo neutro dos circuitos secundários.

No caso de utilização de rede subterrânea secundária derivando de transformador aéreo, o aterramento também deve ser feito no poste de transição.

Assunto: Padrão de Construção de Redes Subterrâneas – Nível de Solo

Áreas de aplicação

Perímetro: Brasil

Função Apoio: -

Função Serviço: -

Linha de Negócio: Infraestrutura e Redes

7.12 Quadro de Distribuição em Pedestal (QDP)

São quadros de distribuição destinados a derivação dos circuitos secundários aos consumidores, conforme especificação MAT-OMBR-MAT-20-0897-EDBR. Devem ser instalados em conjunto com base de concreto pré-moldada.

Os QDPs possuem barramento de derivação e seccionamento dos circuitos de baixa tensão com 1 (uma) entrada e 3 (três) saídas para alimentação de consumidores ou para a distribuição a outro quadro, conforme a Tabela 2:

Tipos de QDP	Capacidade de Corrente (A)	Seção dos Condutores (mm ²)	Derivações (entrada + saídas)
A	407	16 - 240	1 + 3
B	318	16 - 150	
C	140	16 - 50	

Tabela 2 - Barramentos do Quadro de Distribuição em Pedestal

7.13 Centro de Medição Integrado de Iluminação Pública

Consiste em um quadro montado e instalado junto ao QDP, fixado através de poste de sustentação ou embutido na parede, conforme DESENHO 12.

Deve ser instalado com um medidor de energia, para uso exclusivo do circuito de iluminação pública, em novas redes ou em locais de conversão de rede de distribuição aérea para subterrânea.

A critério da distribuidora, motivados por condições técnicas excepcionais ou por determinação de legislação do município, de uso e ocupação de solo, os centros de medição de IP podem ser instalados em outra localização.

7.14 Centro de Medição Agrupada Blindado

Consiste em um centro blindado de medição coletiva e agrupada, que possui os equipamentos de medição, concentradores, radio e antena, que deve ser montado junto ao QDP e com base de concreto pré-moldado, conforme DESENHO 14. Devem ser instalados em locais específicos, conforme definição da Distribuidora.

7.15 Conexão do Ramal de Ligação

A construção, manutenção e operação do ramal de ligação deve ser exclusiva da distribuidora.

As conexões de unidades consumidoras à rede de distribuição primária subterrânea devem ser realizadas através de LILO, de acordo com a Figura 1, na condição N-1 (localizados em área pública ou particular), com operação exclusiva da distribuidora, conforme norma de conexão CNC-OMBR-MAT-20-0942-EDBR.

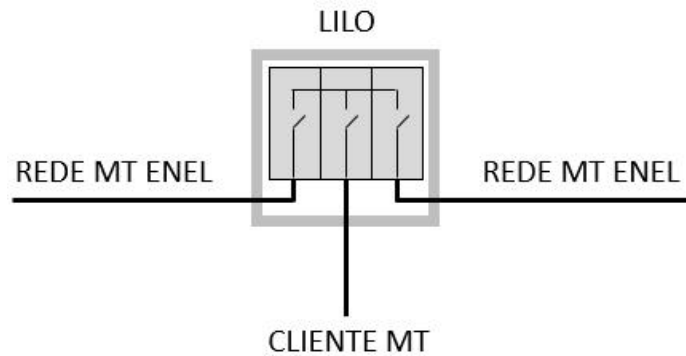
Áreas de aplicação

Perímetro: Brasil

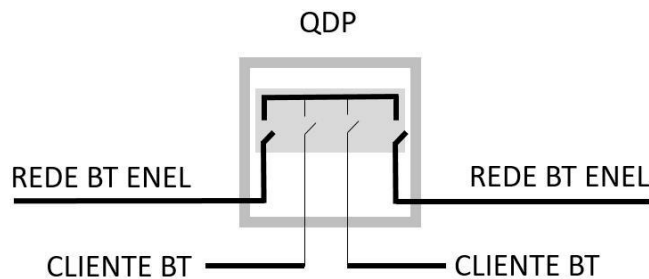
Função Apoio: -

Função Serviço: -

Linha de Negócio: Infraestrutura e Redes


Figura 1 - Conexão de cliente MT

As conexões de unidades consumidoras individuais à rede de distribuição secundária, devem ser realizadas por meio de quadros de seccionamento e distribuição tipo pedestal (QDP), conforme Figura 2.


Figura 2 - Conexão de cliente BT

As conexões de unidades consumidoras coletivas à rede de distribuição secundária, devem prever a utilização de Centro de Transformação, com a configuração mínima de RMU (1T + 2CBL).

7.16 Dimensionamento Elétrico e Mecânico

O dimensionamento elétrico refere-se à definição da configuração do circuito, seleção dos condutores, disposição dos dutos, localização, dimensionamento de transformadores e dispositivos de proteção e manobra.

O dimensionamento mecânico refere-se à definição civil das valas, dutos, poços e caixas de inspeção onde devem ser adequados à área de atendimento evitando ajustes futuros que normalmente causam transtornos à população e custos de obra elevados.

Na Tabela 3, são apresentadas as correntes de curto-circuito para os cabos padronizado de média tensão e as distâncias máximas para puxamento dos circuitos, recomendadas para evitar danos a isolamento e a blindagem dos cabos.

Assunto: Padrão de Construção de Redes Subterrâneas – Nível de Solo

Áreas de aplicação

Perímetro: Brasil

Função Apoio: -

Função Serviço: -

Linha de Negócio: Infraestrutura e Redes

Condutor (mm ²) Al	Curto-Circuito no condutor (kA)	Curto-Circuito na blindagem (kA)	Densidade linear (kg/km)	Diâmetro do duto (mm)	Tração de puxamento máximo do cabo (daN)	Distância máxima entre pontos de puxamento (m)
95	12,7	3,78	0,872	125*	380	300
185	24,7	4,53	1,281	160*	740	350
240	32,1	5,04	1,509	200	960	400
400	53,4	5,79	2,152	200	1600	500

Nota*: Quando houver viabilidade técnica

Tabela 3 - Condutores de Média Tensão (GSC-001)

Somente para aplicações específicas e com as justificativas técnicas apropriadas (grandes clientes especiais, saídas especiais de linhas de MT de subestação AT / MT, reformas de redes, conversão de rede aérea para rede subterrânea, etc.), é possível utilizar cabos com condutores de alumínio e seção transversal de 400 mm².

Na Tabela 4 são apresentadas as capacidades de correntes calculadas, conforme a disposição de dutos, em função do fator de carga 100% e temperatura do solo de 30 °C para os cabos de média tensão padronizados.

Condutores (mm ²) - Al	Disposição dos dutos				
Corrente (A) ^{NOTA 1}					
GSC001/035	95	204	181	164	149
GSC001/045	185	296	260	235	212
GSC001/046	240	339	298	267	243
GSC001/049	400	459	401	348	314

Nota: As correntes foram calculadas considerando um circuito por duto, temperatura do solo de 30°C, temperatura máxima do condutor de 90°C, resistividade do solo de 1 mK/W, profundidade de instalação de 1 metro e fator de carga de 100% para todos os circuitos.

Tabela 4 - Ampacidade dos Condutores de Média Tensão

Na Tabela 5 são apresentadas as capacidades de correntes calculadas, conforme a disposição de dutos, para os cabos de baixa tensão padronizados.

Assunto: Padrão de Construção de Redes Subterrâneas – Nível de Solo

Áreas de aplicação

Perímetro: Brasil

Função Apoio: -

Função Serviço: -

Linha de Negócio: Infraestrutura e Redes

Condutores (mm ²) - Al	Diâmetro mínimo do duto (mm)	Disposição dos dutos						
		Corrente (A)						
GSC002/002	16*	63	69	63	59	55	52	50
GSC002/003	25*		90	81	75	71	67	64
GSC002/005	50*	90	129	115	107	100	95	90
GSC002/007	95*		188	164	151	140	132	125
GSC002/008	150	160	252	224	204	191	179	170
GSC002/009	240		334	294	267	249	232	221

Nota 1* Ramal de ligação

Nota 2: As correntes foram calculadas considerando um circuito por duto, temperatura do solo de 30°C, temperatura máxima do condutor de 90°C, resistividade do solo de 1 mK/W, profundidade de instalação de 0,6 metro e fator de carga de 100% para todos os circuitos

Tabela 5 - Ampacidade dos Condutores de Baixa Tensão

Na Tabela 6 são apresentados os eletrodutos tipo PEAD padronizados, conforme a MAT-OMBR-MAT-18-0157-EDBR.

Item	Tipo	Diâmetro externo nominal ØE (mm)	Diâmetro externo médio ØE (mm)	Diâmetro interno médio mínimo ØI (mm)
1	Duto	50	50,0 ± 1,5	37
2	Duto	63	63,0 ± 2,0	49
3	Duto	75	75,0 ± 2,0	56
4	Duto	90	90,0 ± 2,5	72
5	Duto	100	100,0 ± 2,5	83
6	Duto	110	110,0 ± 2,5	93
7	Duto	125	125,0 ± 3,0	103
10	Duto (*)	160	160,0 ± 3,5	135
11	Duto (*)	200	200,0 ± 4,5	167

Nota: Dutos com parede dupla.

Tabela 6 - Dutos Padronizados

As proteções dos circuitos secundários devem ser instaladas nos centros de transformação, em quadros com disjuntores, conforme as normas GSCL002 e GSCL003.

Os disjuntores devem ser dimensionados de acordo com a corrente secundária nominal dos transformadores, a quantidade de circuitos projetados, cabos de baixa tensão e agrupamentos, conforme a Tabela 7.

Assunto: Padrão de Construção de Redes Subterrâneas – Nível de Solo
Áreas de aplicação

Perímetro: Brasil

Função Apoio: -

Função Serviço: -

Linha de Negócio: Infraestrutura e Redes

Potência de Transformação (kVA)	Rede secundária					
	127/220 V			220/380 V		
	Corrente Nominal Secundária (A)	Nº de Circuitos x Corrente	Disjuntor (A)	Corrente Nominal Secundária (A)	Nº de Circuitos x Corrente	Disjuntor (A)
30 *	79	1 x 79	125	46	1 x 46	125
45 *	118	1 x 118	180	68	1 x 68	125
400	1050	4 x 262 A 6 x 175 A	280 ^{NOTA 1} 180	608	2 x 304 A 4 x 152 A 6 x 101 A	310 ^{NOTA 1} 180 125
630	1653	6 x 276 A	300 ^{NOTA 1}	957	4 x 239 A 6 x 160 A	250 180
800	2099	8 x 262 A	280 ^{NOTA 1}	1215	4 x 304 A 6 x 203 A	310 ^{NOTA 1} 200
1.000	2624	8 x 328 A	330 ^{NOTA 1}	1519	6 x 253 A	280 ^{NOTA 1}

Nota 1: Disjuntor de proteção ajustável (280 a 350 A).
* Para utilização em Centro Satélite.

Tabela 7 - Proteção dos Circuitos de Baixa Tensão
7.17 Dimensionamento dos Conectores de Baixa Tensão

Os conectores terminais torquimétricos bimetalícos devem ser projetados conforme a Tabela 8.

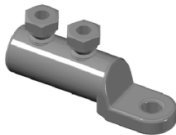
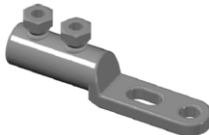
Conexões	Tipo	Seção dos Condutores (mm)	Corrente Máxima (A)	Saída do Transformador	Entrada / Saída do Disjuntor e Aterramento
	1	16 - 50	200		X
		35 - 95	250		X
		35 - 185	400		X
		120-240	400		X
	2	35 -185	400	X	X
		240	535	X	
		240-400	630	X	

Tabela 8 - Conectores Terminais Torquimétricos
7.18 Dimensionamento do Sistema de Ventilação e Refrigeração

Para o sistema de ventilação e refrigeração do centro de transformação e centro satélite de superfície, deve-se adotar como referência para o projeto de dimensionamento do exaustor eólico a Tabela 9, e para o projeto

Assunto: Padrão de Construção de Redes Subterrâneas – Nível de Solo

Áreas de aplicação

Perímetro: Brasil

Função Apoio: -

Função Serviço: -

Linha de Negócio: Infraestrutura e Redes

de dimensionamento do ar condicionado a Tabela 10, onde os valores são definidos em função da potência dos transformadores utilizados e tamanho dos módulos de concreto construídos.

Potência do Transformador (kVA)	Vazão (m ³ /min)
300	37,5
400	51,9
500	66,4
630	79,1
750	94,1
1000	128,8
2000	257,6

Tabela 9 - Dimensionamento dos Exaustores

Potência Do Trafo (kVA)	Capacidade de resfriamento em função da potência (BTU/h)	Capacidade de Resfriamento em Função da Área (BTU/h)							
		6m ²	9m ²	12m ²	20m ²	25m ²	30m ²	42m ²	48m ²
		4.500	6.750	9.000	15.000	18.750	22.500	31.500	36.000
300	16.388	20.888	23.138	25.388	35.138	38.888	47.888	52.388	56.888
400	21.114	25.614	27.864	30.114	36.114	39.864	43.614	52.614	57.114
500	26.180	30.680	32.930	35.180	41.180	44.930	48.680	57.680	62.180
630	31.500	36.000	38.250	40.500	46.500	50.250	54.000	63.000	67.500
750	37.500	42.000	44.250	46.500	52.500	56.250	60.000	69.000	73.500
800	40.000	44.500	46.750	49.000	55.000	58.750	62.500	71.500	76.000
1000	47.600	52.100	54.350	56.600	62.600	66.350	70.100	79.100	83.600
1500	68.000	72.500	74.750	77.000	83.000	86.750	90.500	99.500	104.000
2000	90.670	95.170	97.420	99.670	105.670	109.420	113.170	122.170	126.670

Tabela 10 - Capacidade Total de Resfriamento do Ar Condicionado

Exemplo do cálculo: Em uma área de 6 m² na qual seja instalado um transformador de 300kVA deverão ser instalados 20.888 BTU/h (16.388 BTU/h + 4.500 BTU/h), onde 16.388 é a capacidade de resfriamento em função da potência do transformador de 300kVA, e 4.500 é a capacidade de resfriamento em função da área (6 m²).

Nota 1: Os equipamentos do sistema de ventilação e refrigeração devem ser instalados de forma a não permitir o acúmulo de água no interior dos módulos de concreto.

Nota 2: Pode ser apresentado uma proposta de projeto térmico, com um sistema de refrigeração similar, desde que viável tecnicamente e aprovado pela Distribuidora.

Assunto: Padrão de Construção de Redes Subterrâneas – Nível de Solo

Áreas de aplicação

Perímetro: Brasil

Função Apoio: -

Função Serviço: -

Linha de Negócio: Infraestrutura e Redes

8. ANEXOS

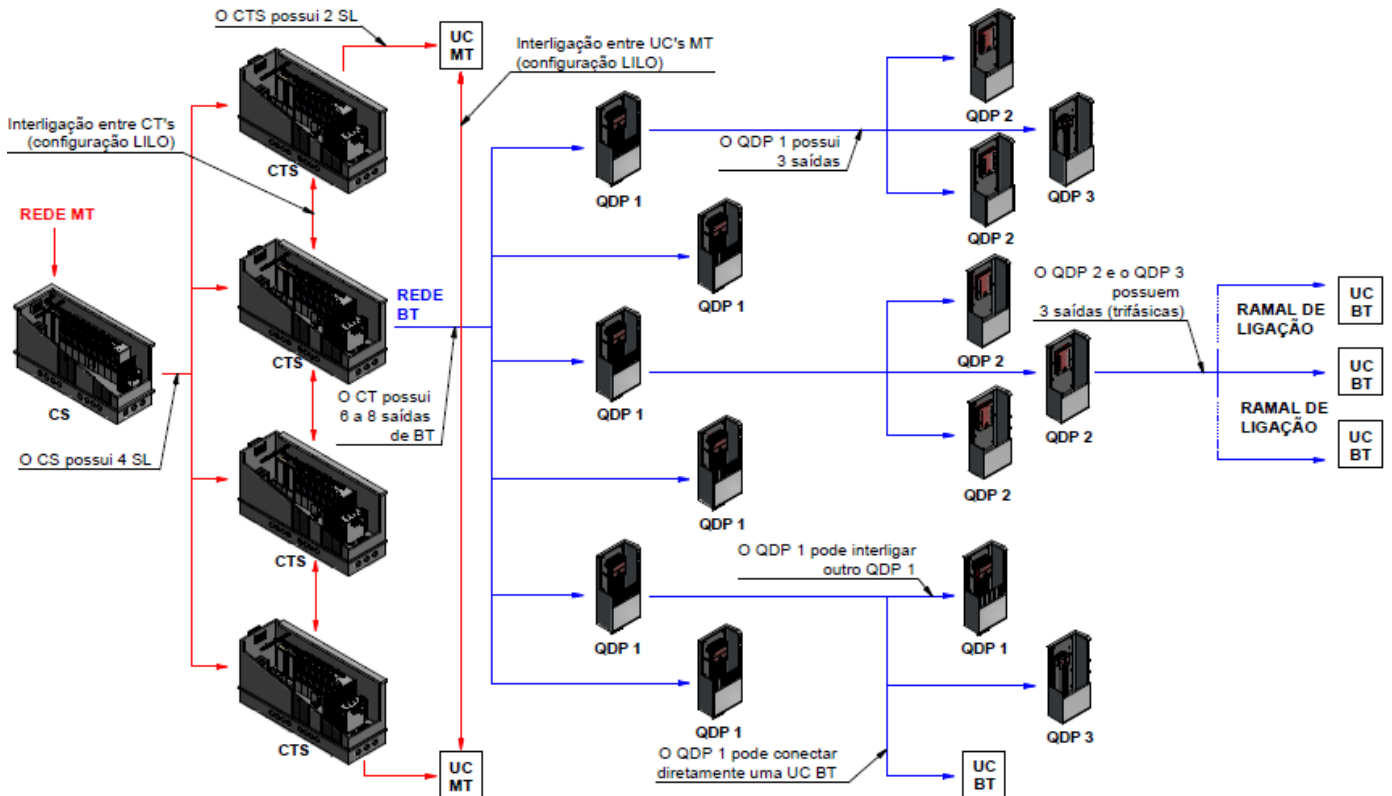
DESENHO 1: ESQUEMA GERAL DA REDE DE DISTRIBUIÇÃO SUBTERRÂNEA.....	16
DESENHO 2: DISPOSIÇÃO DE BANCOS DE DUTOS DE MT	17
DESENHO 3: DISPOSIÇÃO DE BANCOS DE DUTOS ENVELOPADOS DE MT.....	20
DESENHO 4: DISPOSIÇÃO DE BANCOS DE DUTOS DE BT	23
DESENHO 5: CENTRO SATÉLITE 24KV E 36KV	25
DESENHO 6: CTS – CENTRO DE TRANSFORMAÇÃO DE SUPERFÍCIE 1 - 24 KV E 36 KV	38
DESENHO 7: CTS – CENTRO DE TRANSFORMAÇÃO DE SUPERFÍCIE 2 - 24 KV E 36 KV	52
DESENHO 8: CTCS – CENTRO DE TRANSFORMAÇÃO COMPACTO 24KV E 36KV	65
DESENHO 9: CTS – CENTRO DE TRANSFORMAÇÃO DUPLO 24KV E 36KV.....	79
DESENHO 10: CENTRO DE CONEXÃO LILO.....	93
DESENHO 11: QDP - QUADRO DE DISTRIBUIÇÃO EM PEDESTAL.....	103
DESENHO 12: CENTRO DE MEDIÇÃO INTEGRADO DE ILUMINAÇÃO PÚBLICA	108
DESENHO 13: CENTRO DE MEDIÇÃO AGRUPADA	110
DESENHO 14: CENTRO DE MEDIÇÃO AGRUPADA BLINDADO.....	113
DESENHO 15: Mergulho de Circuito Primário em Poste Circular	116
DESENHO 16: Mergulho de Circuito Primário em Poste Duplo T	120
DESENHO 17: Mergulho de Circuito Secundário	123
DESENHO 18: MINI POÇO DE INSPEÇÃO EM CONCRETO PRÉ-MOLDADO.....	126
DESENHO 19: MINI POÇO DE INSPEÇÃO EM CONCRETO CONSTRUÇÃO IN-LOCO.....	129
DESENHO 20: CAIXA DE PASSAGEM PRIMÁRIA	132
DESENHO 21: ARRANJO DE EMENDAS DE MÉDIA TENSÃO EM MINI POÇO DE INSPEÇÃO.....	134
DESENHO 22: ARRANJO DE EMENDAS DE MÉDIA TENSÃO EM VALAS	136
DESENHO 23: ESCAVAÇÃO DE MUDANÇA DE DIREÇÃO DE CIRCUITO PRIMÁRIO EM VALAS.....	137
DESENHO 24: ILUSTRAÇÃO DO CTS ATÉ A UNIDADE CONSUMIDORA.....	138
DESENHO 25: MODELO DE OCUPAÇÃO DO SOLO	140

Assunto: Padrão de Construção de Redes Subterrâneas – Nível de Solo

Áreas de aplicação

Perímetro: Brasil
 Função Apoio: -
 Função Serviço: -
 Linha de Negócio: Infraestrutura e Redes

DESENHO 1: ESQUEMA GERAL DA REDE DE DISTRIBUIÇÃO SUBTERRÂNEA



Notas:

- 1) CS: Centro satélite;
- 2) CTS: Centro de transformação de superfície;
- 3) SL: Saída de média tensão;
- 4) UC MT: Subestação padrão LILO de unidade consumidora de média tensão;
- 5) UC BT: Unidade consumidora de baixa tensão;
- 6) QDP 1: Quadro de distribuição em pedestal para derivação de circuitos com seção de 16mm² até 240mm²;
- 7) QDP 2: Quadro de distribuição em pedestal para derivação de circuitos com seção de 16mm² até 150mm²;
- 8) QDP 3: Quadro de distribuição em pedestal para derivação de circuitos com seção de 16mm² até 50mm².

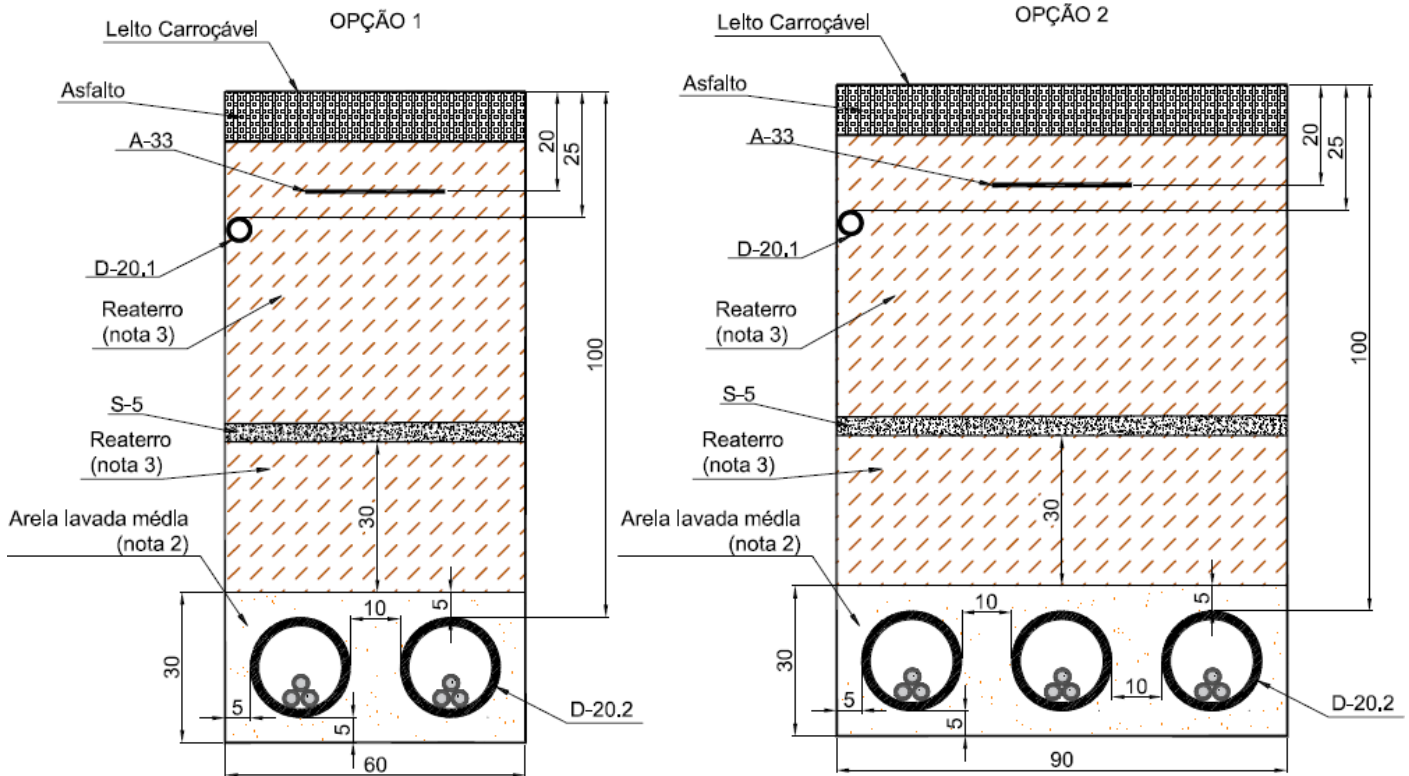
Assunto: Padrão de Construção de Redes Subterrâneas – Nível de Solo
Áreas de aplicação

Perímetro: Brasil

Função Apoio: -

Função Serviço: -

Linha de Negócio: Infraestrutura e Redes

DESENHO 2: DISPOSIÇÃO DE BANCOS DE DUTOS DE MT

Notas:

- 1) Dimensões em centímetros;
- 2) Granulometria da areia lavada média: 0,42mm a 2mm;
- 3) O reaterro com material retirado na escavação deve ser realizado quando o solo for do tipo argiloso e possuir nível de compactação adequado. Quando as condições para realização do reaterro não forem atendidas, deve-se utilizar areia lavada média citada no item anterior ou pó de pedra com granulometria até 2cm.

Lista de material			
Item	Quantidade		Descrição
	Opção 1	Opção 2	
A-33	1	1	Fita de sinalização, conforme PM-Br 220.15 (ET-0157)
D-20.1	1	1	Eletroduto de Ø50mm para fibra óptica, conforme PM-Br 651.20 (ET-0157)
D-20.2	2	3	Eletroduto de MT Ø200mm, conforme PM-Br 651.20 (ET-0157)
S-5	1	1	Placa de concreto (utilizada quando recomendada), conforme PM-Br 317.04 (ET-0159)

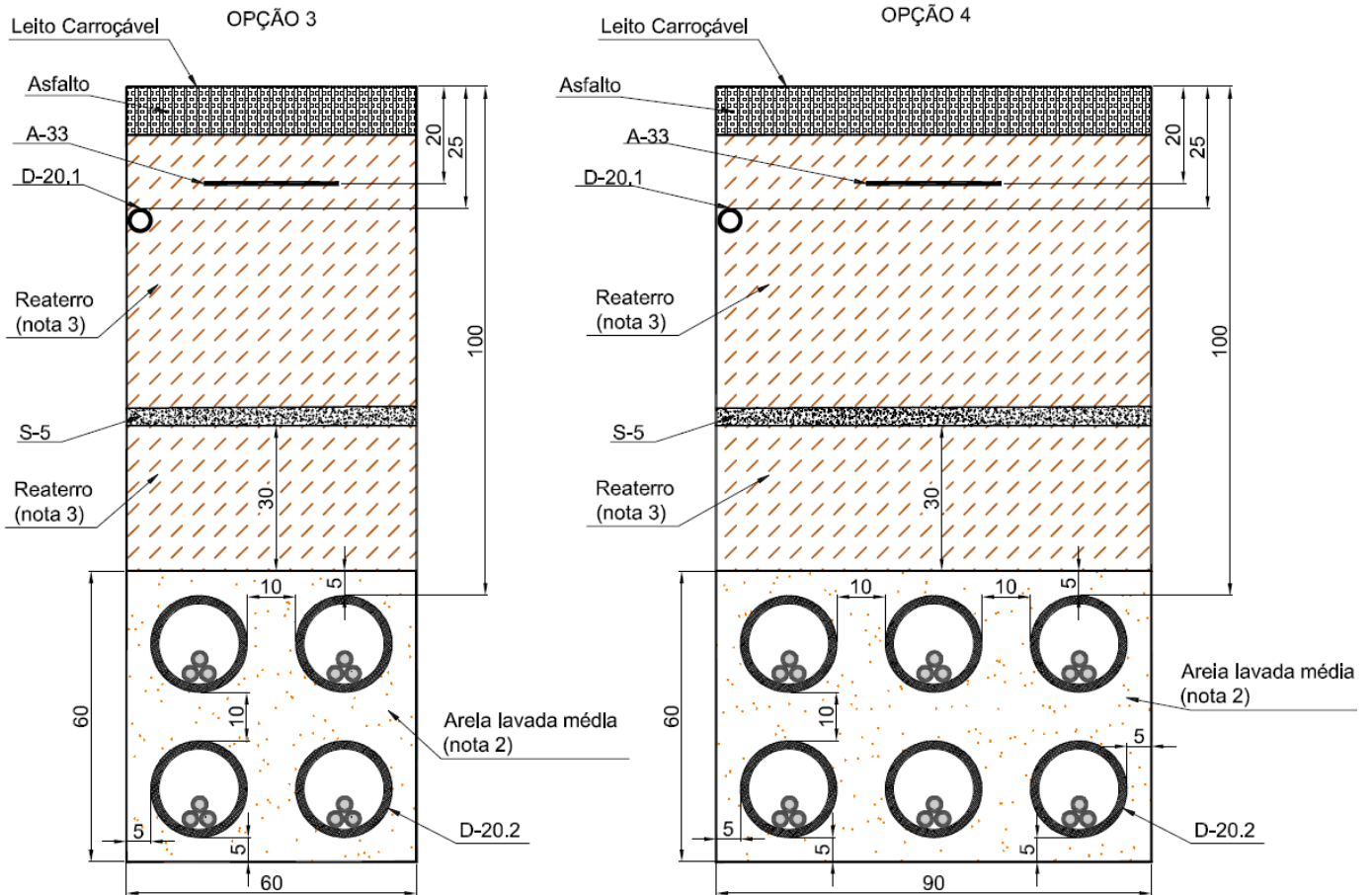
Assunto: Padrão de Construção de Redes Subterrâneas – Nível de Solo
Áreas de aplicação

Perímetro: Brasil

Função Apoio: -

Função Serviço: -

Linha de Negócio: Infraestrutura e Redes


Notas:

- 1) Dimensões em centímetros;
- 2) Granulometria da areia lavada média: 0,42mm a 2mm;
- 3) O reaterro com material retirado na escavação deve ser realizado quando o solo for do tipo argiloso e possuir nível de compactação adequado. Quando as condições para realização do reaterro não forem atendidas, deve-se utilizar areia lavada média citada no item anterior ou pó de pedra com granulometria até 2cm.

Lista de material			
Item	Quantidade		Descrição
	Opção 3	Opção 4	
A-33	1	1	Fita de sinalização, conforme PM-Br 220.15 (ET-0157)
D-20.1	1	1	Eletroduto de Ø50mm para fibra óptica, conforme PM-Br 651.20 (ET-0157)
D-20.2	4	6	Eletroduto de MT Ø200mm, conforme PM-Br 651.20 (ET-0157)
S-5	1	1	Placa de concreto (utilizada quando recomendada), conforme PM-Br 317.04 (ET-0159)

Assunto: Padrão de Construção de Redes Subterrâneas – Nível de Solo

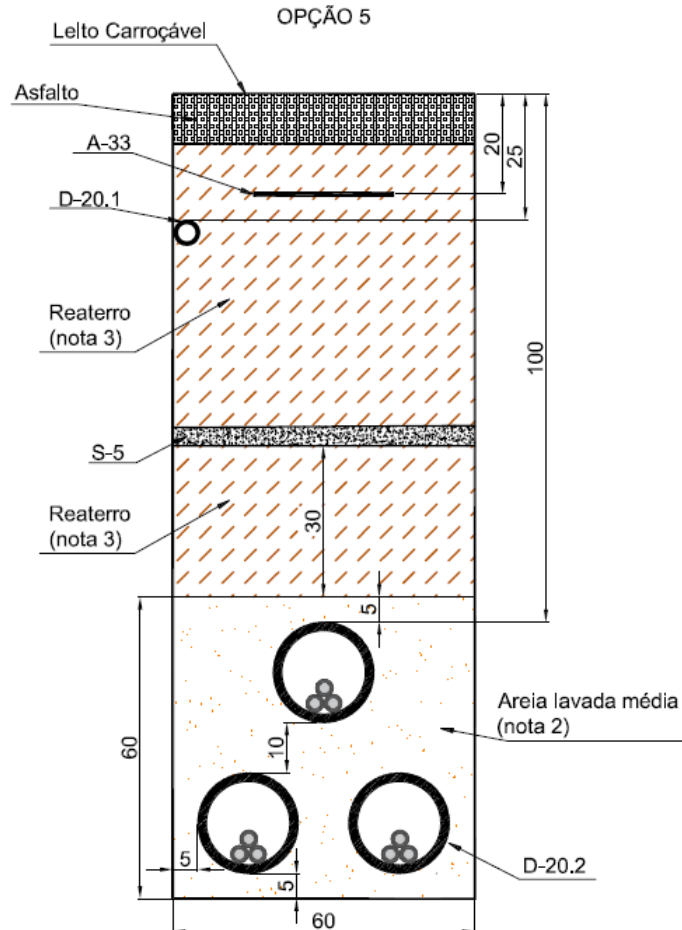
Áreas de aplicação

Perímetro: Brasil

Função Apoio: -

Função Serviço: -

Linha de Negócio: Infraestrutura e Redes


Notas:

- 1) Dimensões em centímetros;
- 2) Granulometria da areia lavada média: 0,42mm a 2mm;
- 3) O reaterro com material retirado na escavação deve ser realizado quando o solo for do tipo argiloso e possuir nível de compactação adequado. Quando as condições para realização do reaterro não forem atendidas, deve-se utilizar areia lavada média citada no item anterior ou pó de pedra com granulometria até 2cm.

Lista de material - Opção 5		
Item	Quantidade	Descrição
A-33	1	Fita de sinalização, conforme PM-Br 220.15 (ET-0157)
D-20.1	1	Eletroduto de Ø50mm para fibra óptica, conforme PM-Br 651.20 (ET-0157)
D-20.2	3	Eletroduto de MT Ø200mm, conforme PM-Br 651.20 (ET-0157)
S-5	1	Placa de concreto (utilizada quando recomendada), conforme PM-Br 317.04 (ET-0159)

Assunto: Padrão de Construção de Redes Subterrâneas – Nível de Solo

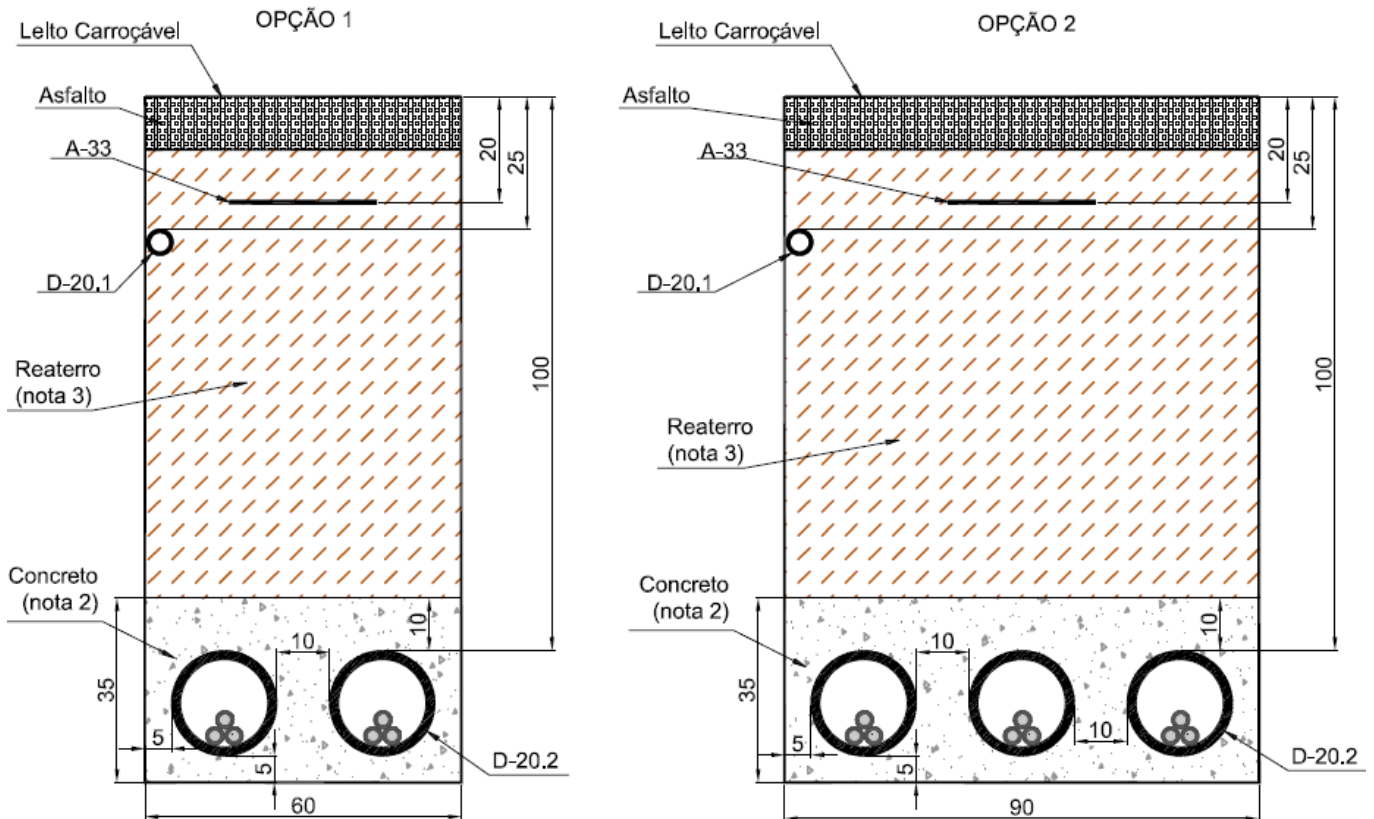
Áreas de aplicação

Perímetro: Brasil

Função Apoio: -

Função Serviço: -

Linha de Negócio: Infraestrutura e Redes

DESENHO 3: DISPOSIÇÃO DE BANCOS DE DUTOS ENVELOPADOS DE MT

Notas:

- 1) Dimensões em centímetros;
- 2) Os dutos devem ser envolvidos por concreto usinado com resistência à compressão característica mínima $f_{ck} \geq 15\text{Mpa}$;
- 3) O reaterro com material retirado na escavação deve ser realizado quando o solo for do tipo argiloso e possuir nível de compactação adequado. Quando as condições para realização do reaterro não forem atendidas, deve-se utilizar areia lavada média com granulometria entre 0,42mm e 2mm ou pó de pedra com granulometria até 2cm.

Lista de material			
Item	Quantidade		Descrição
	Opção 1	Opção 2	
A-33	1	1	Fita de sinalização, conforme PM-Br 220.15 (ET-0157)
D-20.1	1	1	Eletroduto de Ø50mm para fibra óptica, conforme PM-Br 651.20 (ET-0157)
D-20.2	2	3	Eletroduto de MT Ø200mm, conforme PM-Br 651.20 (ET-0157)

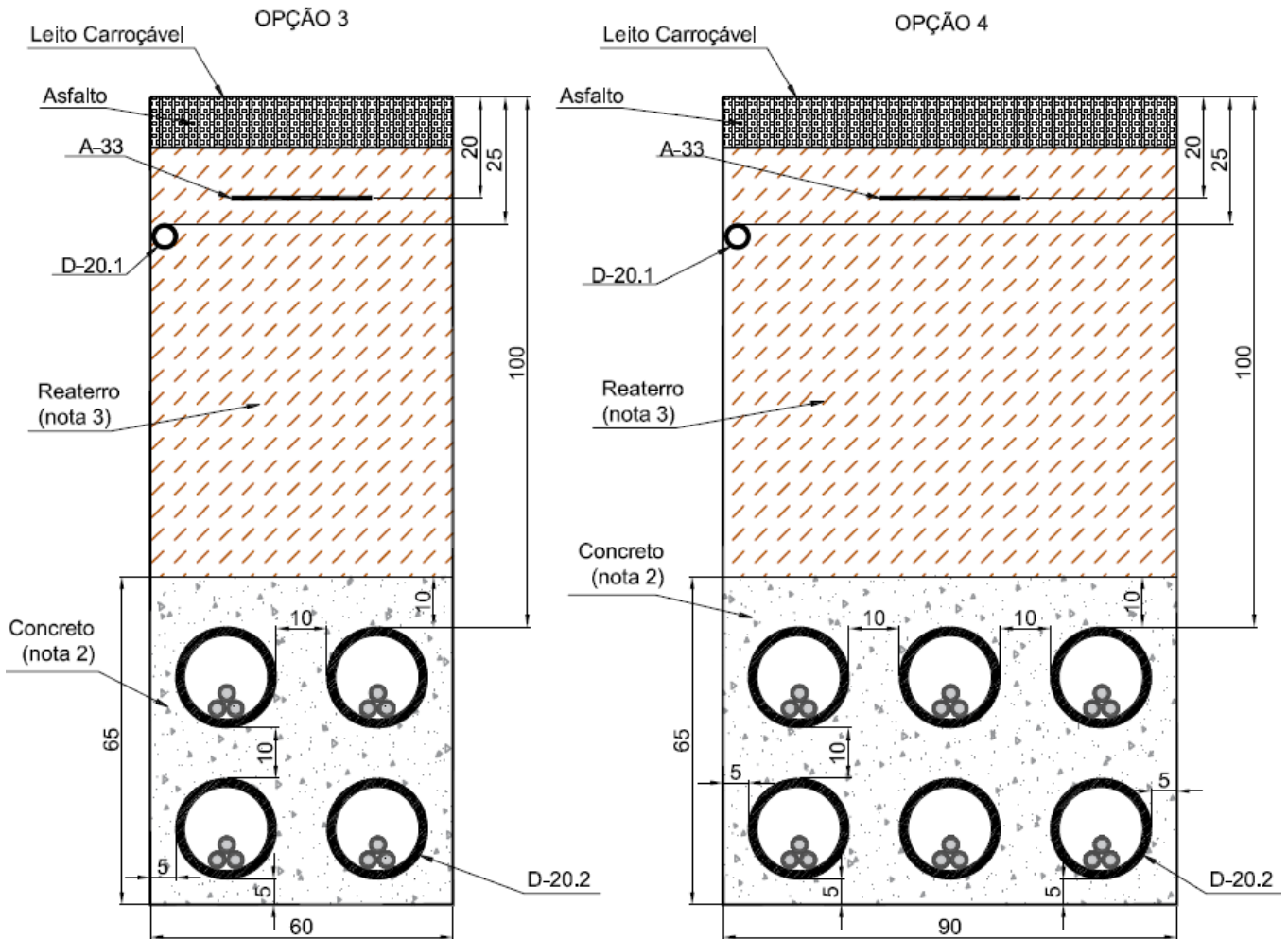
Assunto: Padrão de Construção de Redes Subterrâneas – Nível de Solo
Áreas de aplicação

Perímetro: Brasil

Função Apoio: -

Função Serviço: -

Linha de Negócio: Infraestrutura e Redes


Notas:

- 1) Dimensões em centímetros;
- 2) Os dutos devem ser envolvidos por concreto usinado com resistência à compressão característica mínima $f_{ck} \geq 15\text{Mpa}$;
- 3) O reaterro com material retirado na escavação deve ser realizado quando o solo for do tipo argiloso e possuir nível de compactação adequado. Quando as condições para realização do reaterro não forem atendidas, deve-se utilizar areia lavada média com granulometria entre 0,42mm e 2mm ou pó de pedra com granulometria até 2cm.

Lista de material			
Item	Quantidade		Descrição
	Opção 3	Opção 4	
A-33	1	1	Fita de sinalização, conforme PM-Br 220.15 (ET-0157)
D-20.1	1	1	Eletroduto de Ø50mm para fibra óptica, conforme PM-Br 651.20 (ET-0157)
D-20.2	4	6	Eletroduto de MT Ø200mm, conforme PM-Br 651.20 (ET-0157)

Assunto: Padrão de Construção de Redes Subterrâneas – Nível de Solo

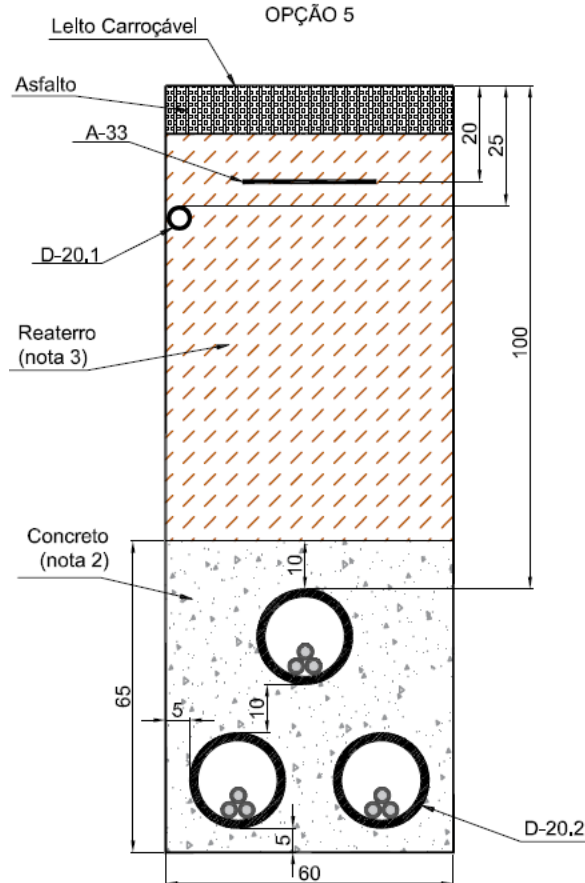
Áreas de aplicação

Perímetro: Brasil

Função Apoio: -

Função Serviço: -

Linha de Negócio: Infraestrutura e Redes


Notas:

- 1) Dimensões em centímetros;
- 2) Os dutos devem ser envolvidos por concreto usinado com resistência à compressão característica mínima $f_{ck} \geq 15\text{Mpa}$;
- 3) O reaterro com material retirado na escavação deve ser realizado quando o solo for do tipo argiloso e possuir nível de compactação adequado. Quando as condições para realização do reaterro não forem atendidas, deve-se utilizar areia lavada média com granulometria entre 0,42mm e 2mm ou pó de pedra com granulometria até 2cm.

Lista de material - Opção 5		
Item	Quantidade	Descrição
A-33	1	Fita de sinalização, conforme PM-Br 220.15 (ET-0157)
D-20.1	1	Eletroduto de Ø50mm para fibra óptica, conforme PM-Br 651.20 (ET-0157)
D-20.2	3	Eletroduto de MT Ø200mm, conforme PM-Br 651.20 (ET-0157)

Assunto: Padrão de Construção de Redes Subterrâneas – Nível de Solo

Áreas de aplicação

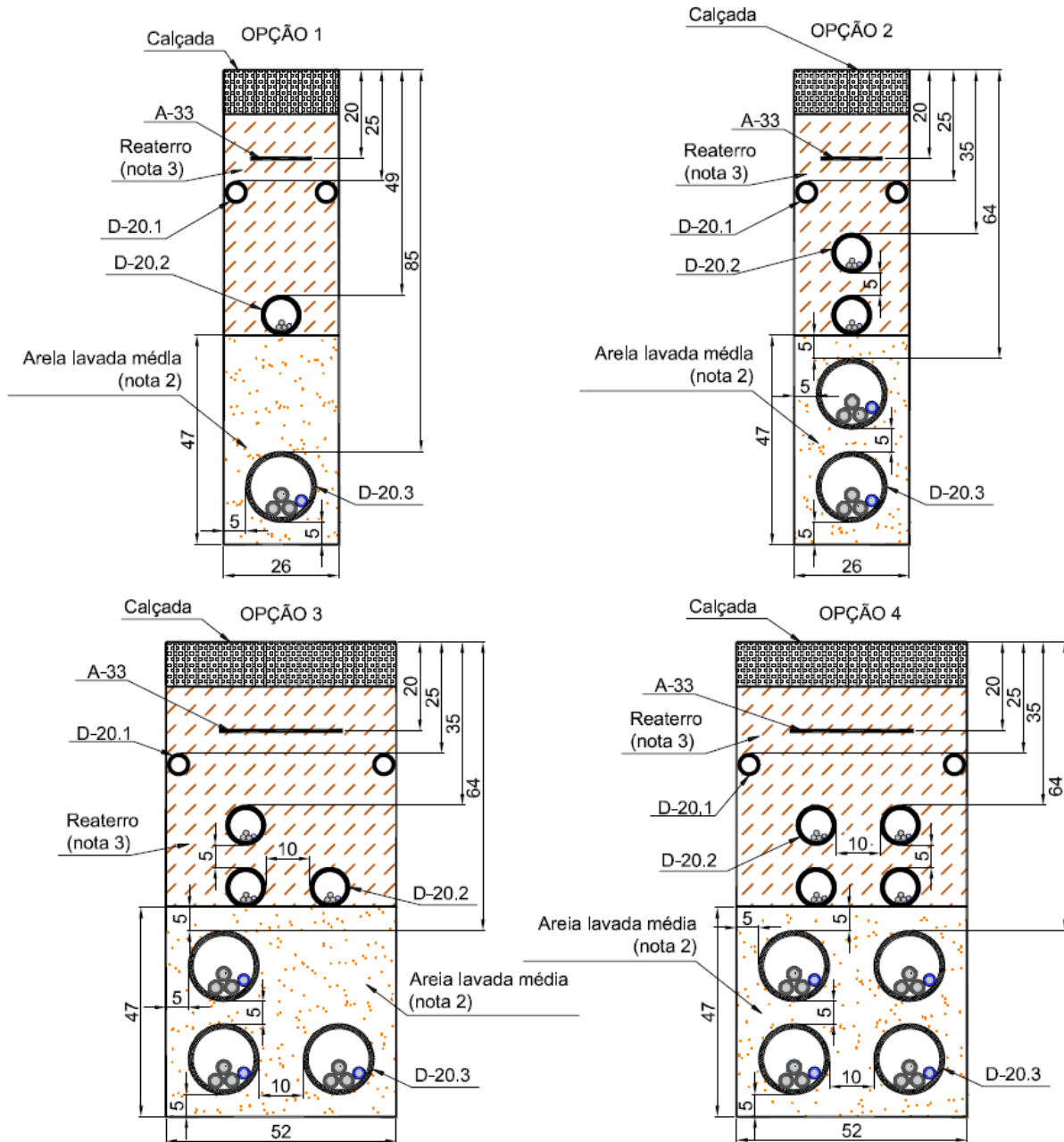
Perímetro: Brasil

Função Apoio: -

Função Serviço: -

Linha de Negócio: Infraestrutura e Redes

DESENHO 4: DISPOSIÇÃO DE BANCOS DE DUTOS DE BT



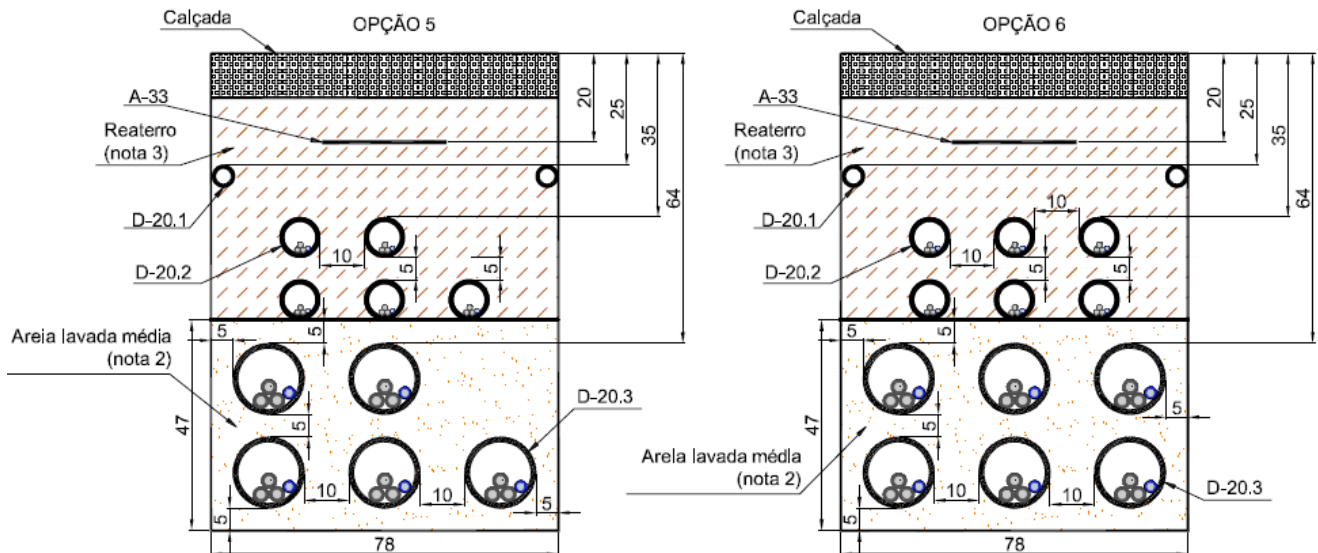
Assunto: Padrão de Construção de Redes Subterrâneas – Nível de Solo
Áreas de aplicação

Perímetro: Brasil

Função Apoio: -

Função Serviço: -

Linha de Negócio: Infraestrutura e Redes


Notas:

- 1) Dimensões em centímetros;
- 2) Granulometria da areia lavada média: 0,42mm a 2mm;
- 3) O reaterro com material retirado na escavação deve ser realizado quando o solo for do tipo argiloso e possuir nível de compactação adequado. Quando as condições para realização do reaterro não forem atendidas, deve-se utilizar areia lavada média citada no item anterior ou pó de pedra com granulometria até 2cm.
- 4) Em situações específicas, pode ser prevista uma escavação com os cabos de média tensão (MT) e baixa tensão (BT) na mesma vala, com a elaboração do cálculo de corrente, conforme projeto e aprovação da Distribuidora.

Lista de Material							Descrição
Item	Quantidades por Opção						
	1	2	3	4	5	6	
A-33	1	1	1	1	1	1	Fita de sinalização, conforme PM-Br 220.15 (ET-0157)
D-20.1	2	2	2	2	2	2	Eletroduto de Ø50mm para fibra óptica, conforme PM-Br 651.20 (ET-0157)
D-20.2	1	2	3	4	5	6	Eletroduto de Ramal de Ligação, conforme PM-Br 651.20 (ET-0157)
D-20.3	1	2	3	4	5	6	Eletroduto de Ø160mm para rede BT, conforme PM-Br 651.20 (ET-0157)

Especificação Técnica no. 975

Versão no.01 data: 08/10/2020

Assunto: Padrão de Construção de Redes Subterrâneas – Nível de Solo

Áreas de aplicação

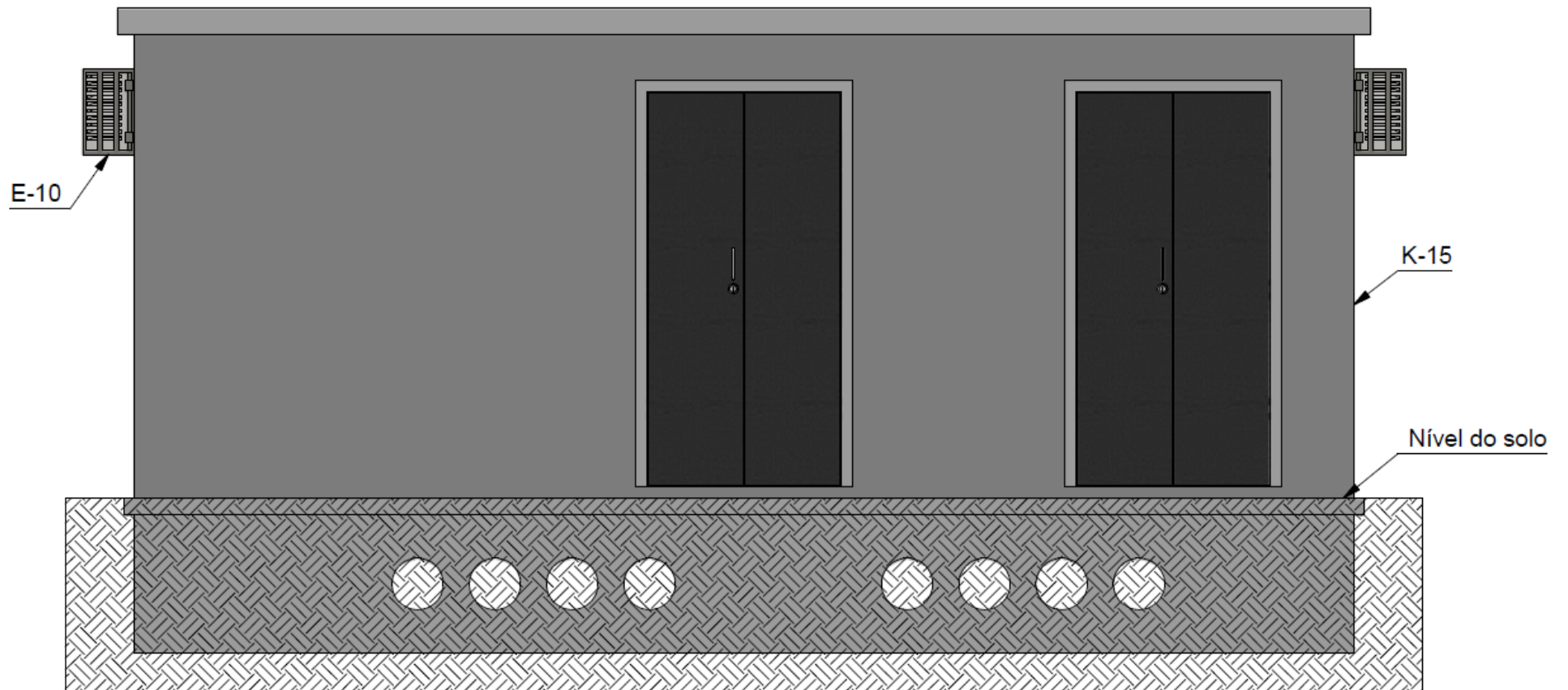
Perímetro: Brasil

Função Apoio: -

Função Serviço: -

Linha de Negócio: Infraestrutura e Redes

DESENHO 5: CENTRO SATÉLITE 24kV e 36kV



Vista Frontal

DOCUMENTO INVÁLIDO SE IMPRESSO OU GRAVADO

Especificação Técnica no. 975

Versão no.01 data: 08/10/2020

Assunto: Padrão de Construção de Redes Subterrâneas – Nível de Solo

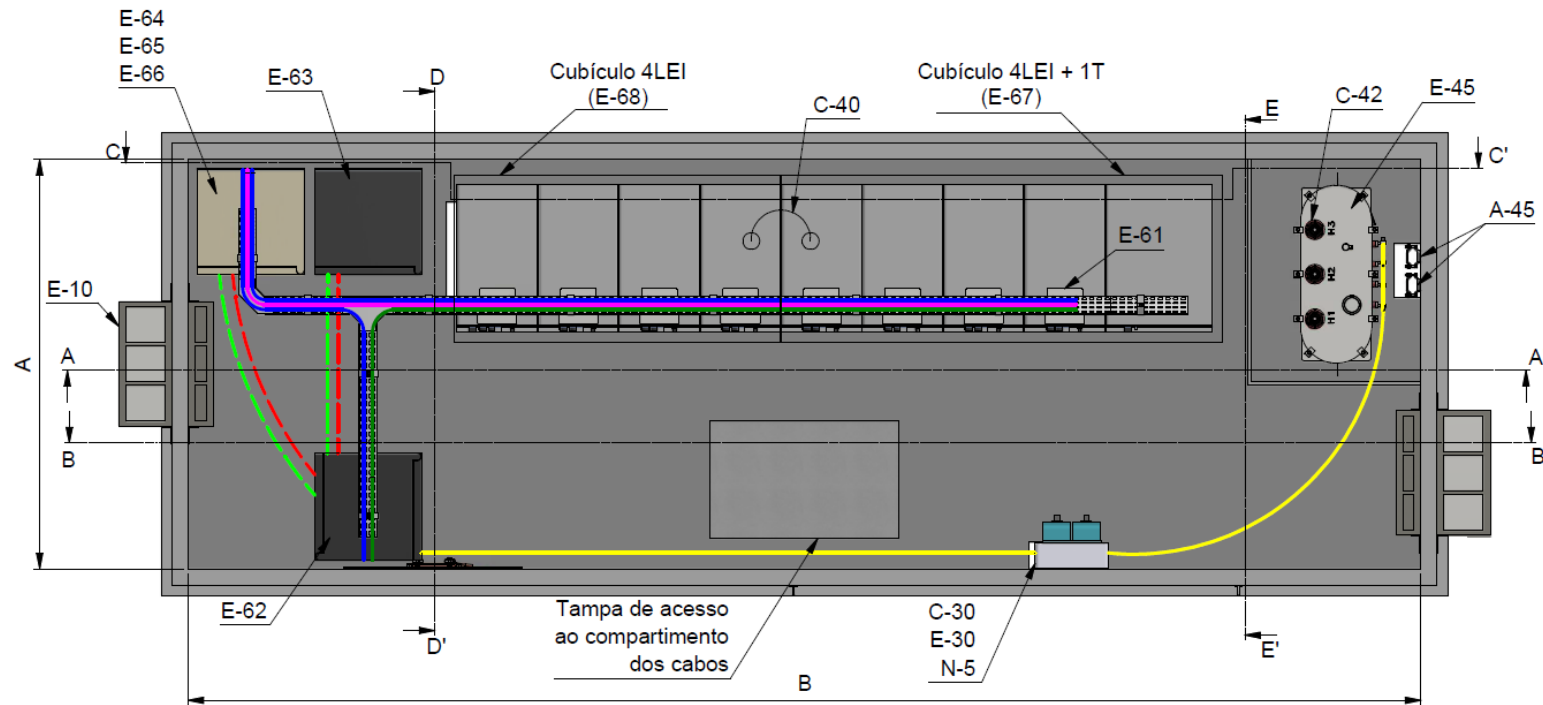
Áreas de aplicação

Perímetro: Brasil

Função Apoio: -

Função Serviço: -

Linha de Negócio: Infraestrutura e Redes


Cabos instalados na eletrocalha

- Cabo C-15
- Cabo C-16
- Cabo C-17

Cabos instalados sob o piso acabado

- Cabo C-19
- Cabo C-8
- Cabo C-18

Dimensões

		24	36
		(kV)	
A	(mm)	2300	2600
B	(mm)	6920	7720

Planta

DOCUMENTO INVÁLIDO SE IMPRESSO OU GRAVADO

Assunto: Padrão de Construção de Redes Subterrâneas – Nível de Solo

Áreas de aplicação

Perímetro: Brasil

Função Apoio: -

Função Serviço: -

Linha de Negócio: Infraestrutura e Redes

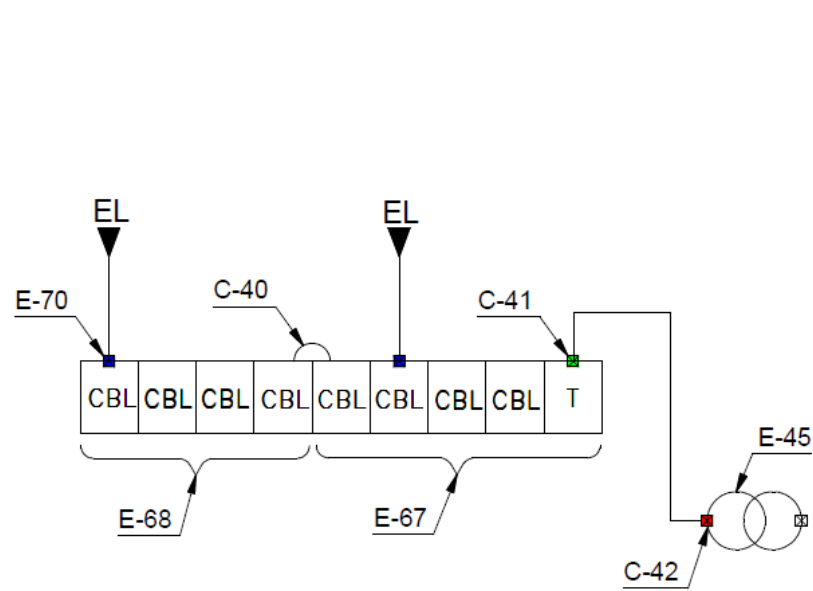


Diagrama elétrico de Média Tensão

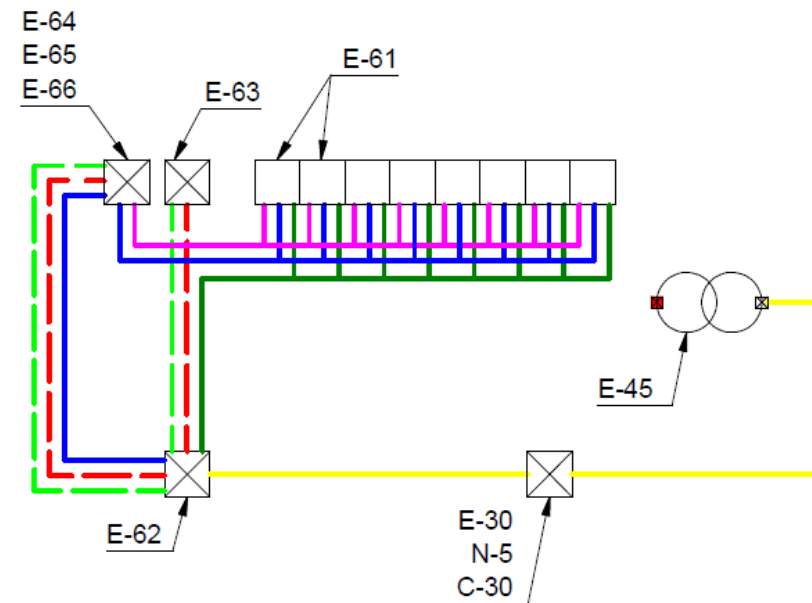
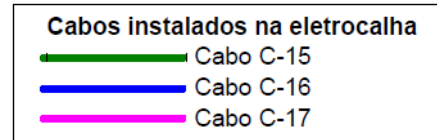


Diagrama elétrico de Baixa Tensão



Especificação Técnica no. 975

Versão no.01 data: 08/10/2020

Assunto: Padrão de Construção de Redes Subterrâneas – Nível de Solo

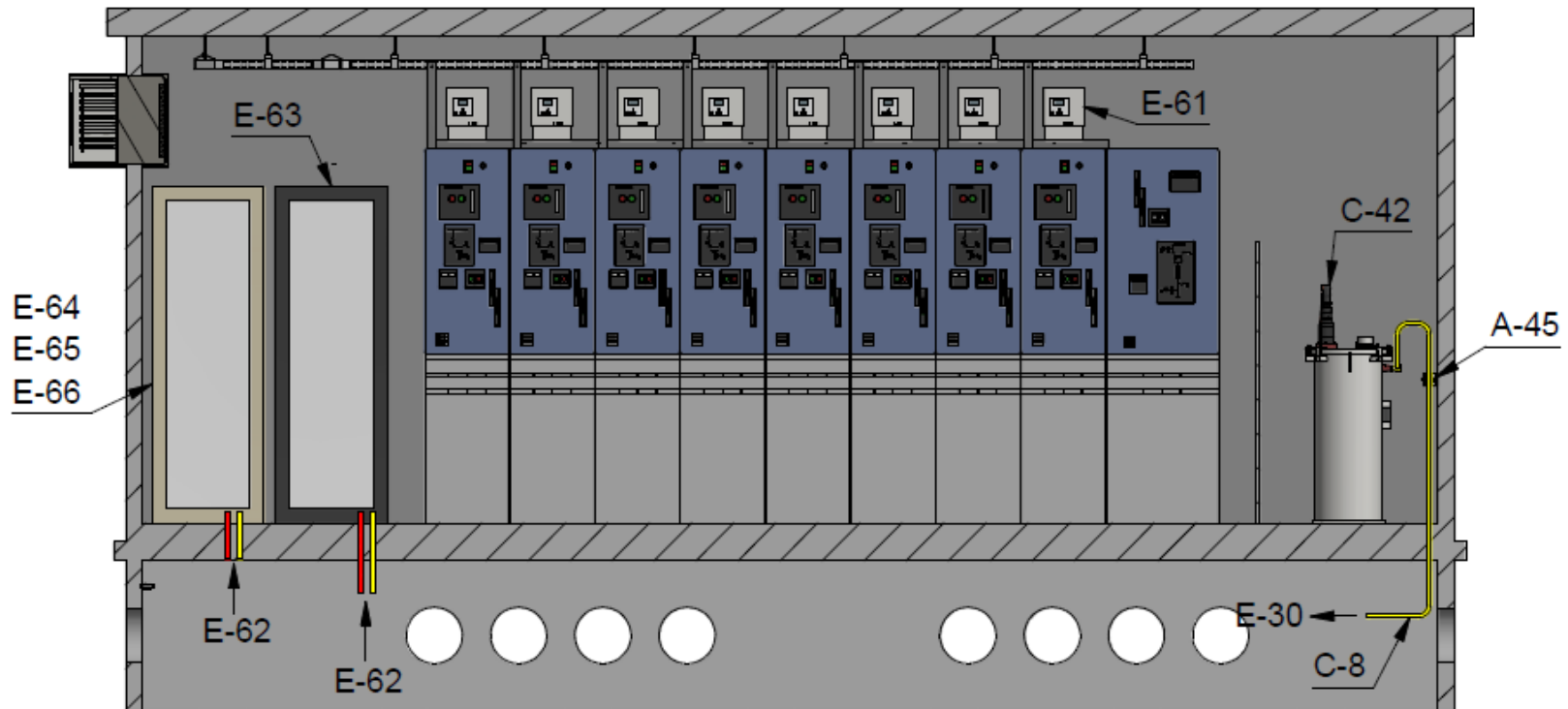
Áreas de aplicação

Perímetro: Brasil

Função Apoio: -

Função Serviço: -

Linha de Negócio: Infraestrutura e Redes



Corte A-A'

Assunto: Padrão de Construção de Redes Subterrâneas – Nível de Solo

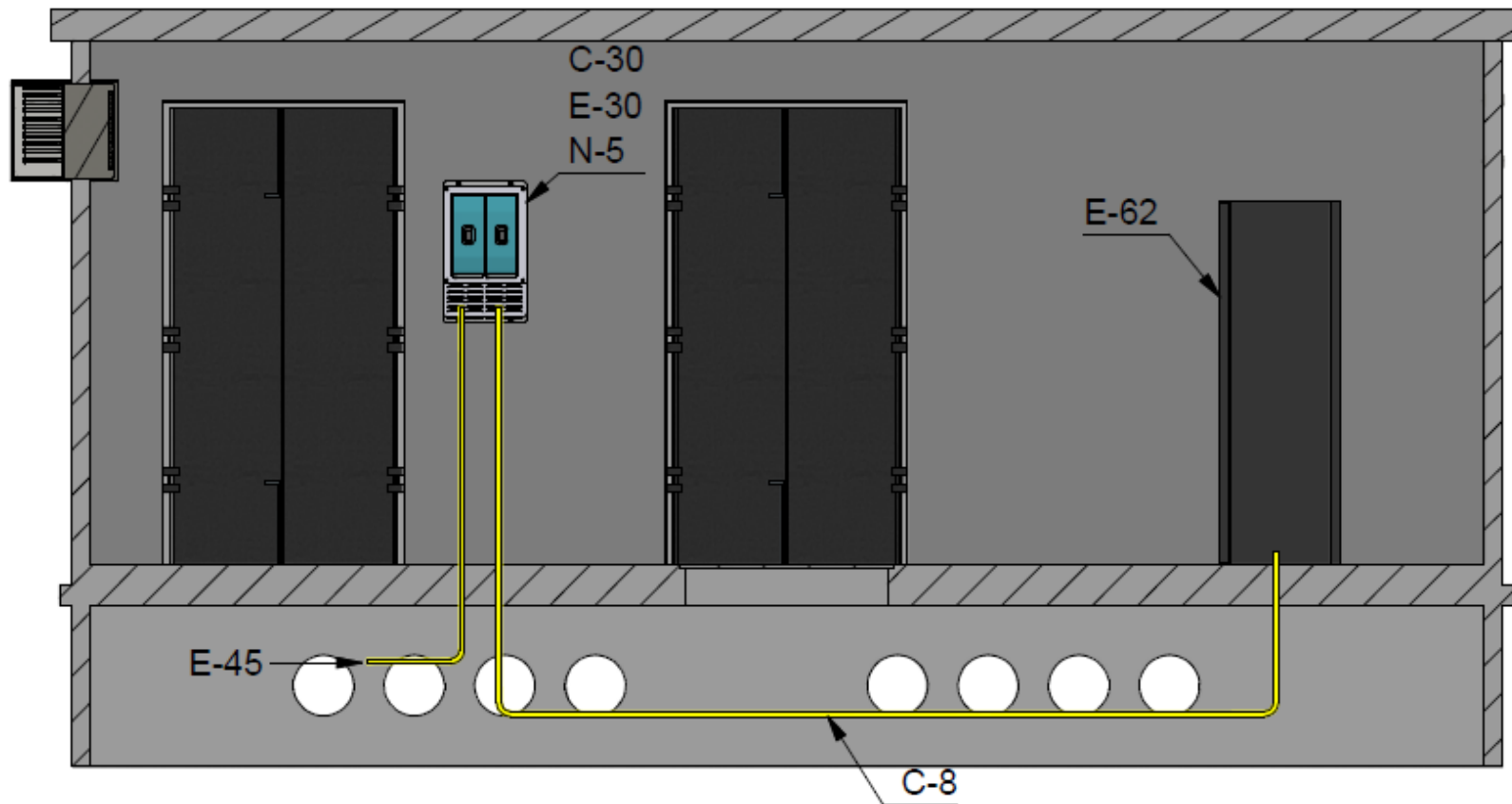
Áreas de aplicação

Perímetro: Brasil

Função Apoio: -

Função Serviço: -

Linha de Negócio: Infraestrutura e Redes



Corte B-B'

Especificação Técnica no. 975

Versão no.01 data: 08/10/2020

Assunto: Padrão de Construção de Redes Subterrâneas – Nível de Solo

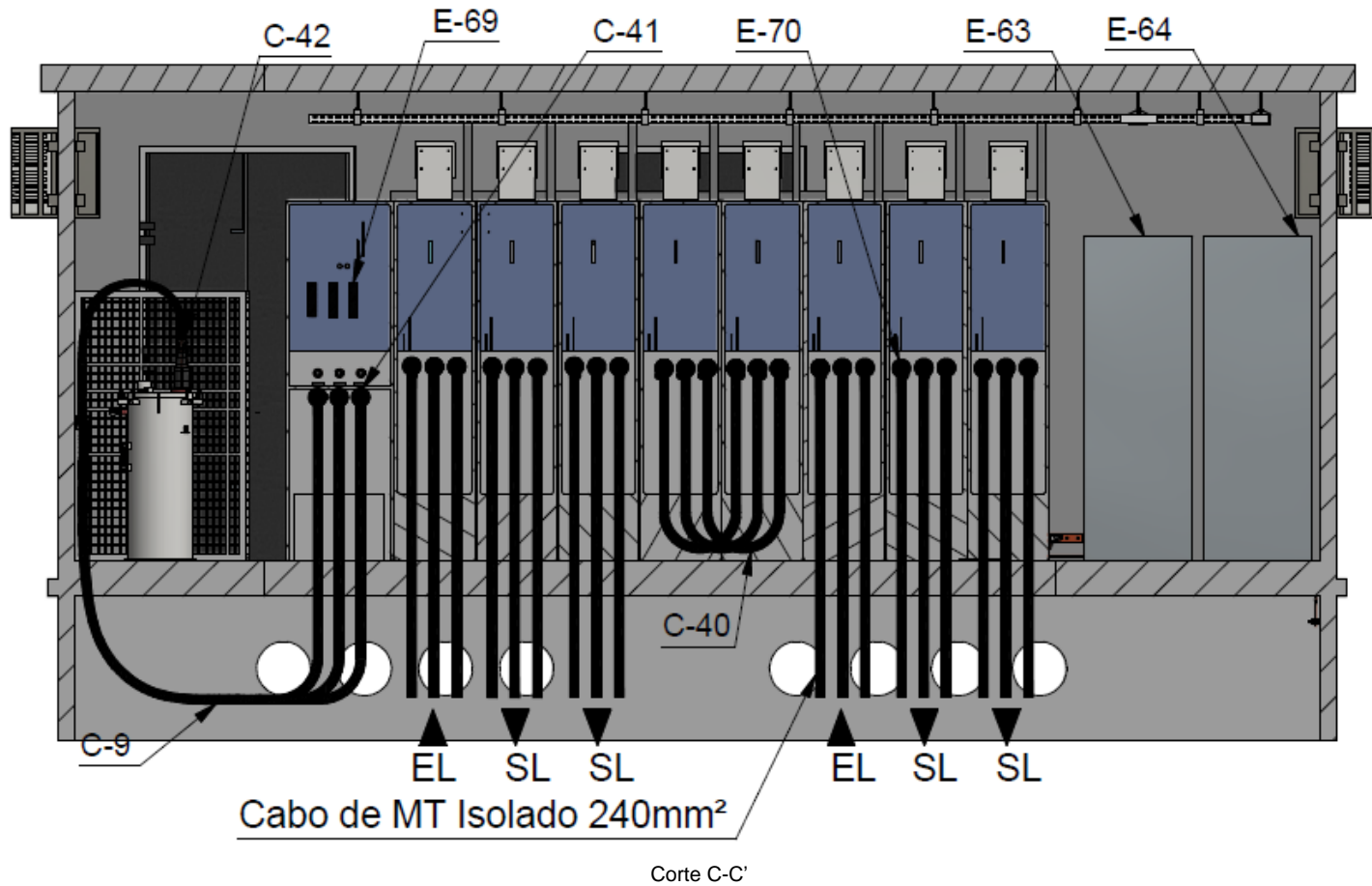
Áreas de aplicação

Perímetro: Brasil

Função Apoio: -

Função Serviço: -

Linha de Negócio: Infraestrutura e Redes



DOCUMENTO INVÁLIDO SE IMPRESSO OU GRAVADO

Especificação Técnica no. 975

Versão no.01 data: 08/10/2020

Assunto: Padrão de Construção de Redes Subterrâneas – Nível de Solo

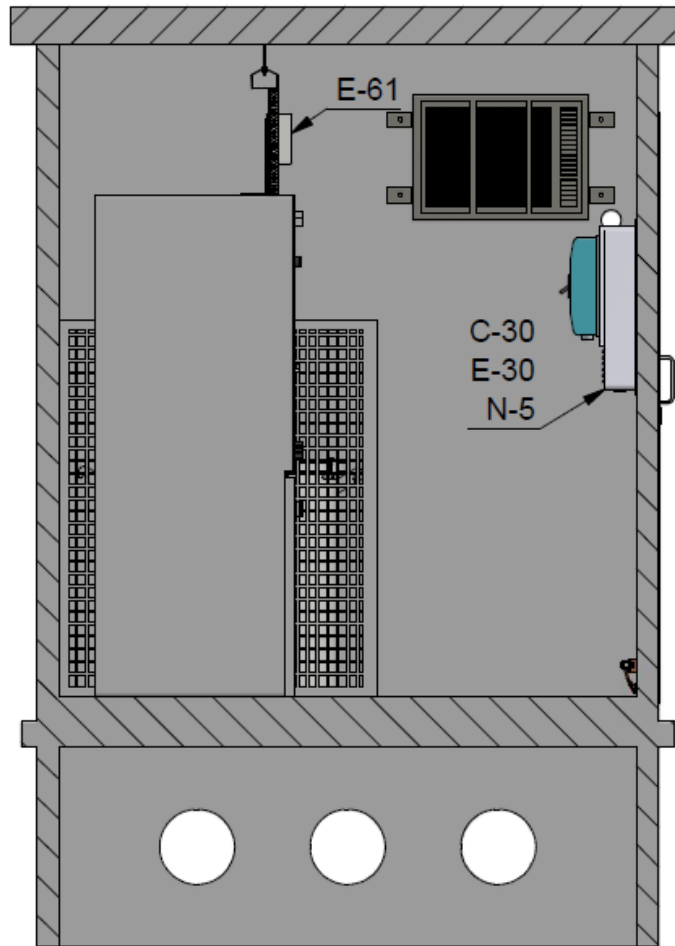
Áreas de aplicação

Perímetro: Brasil

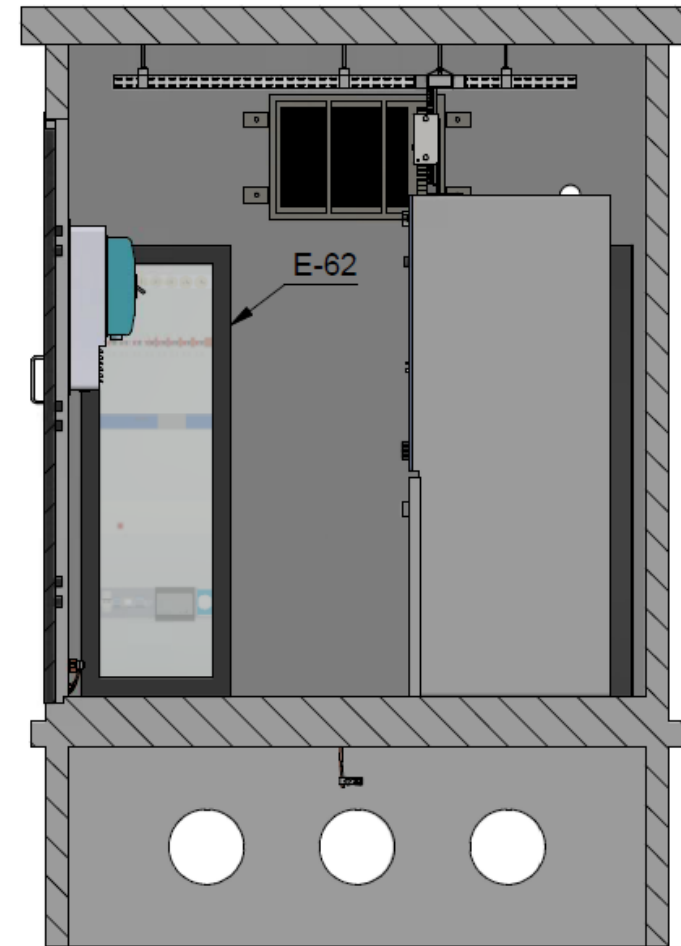
Função Apoio: -

Função Serviço: -

Linha de Negócio: Infraestrutura e Redes



Corte D-D'



Corte E-E'

DOCUMENTO INVÁLIDO SE IMPRESSO OU GRAVADO

Especificação Técnica no. 975

Versão no.01 data: 08/10/2020

Assunto: Padrão de Construção de Redes Subterrâneas – Nível de Solo

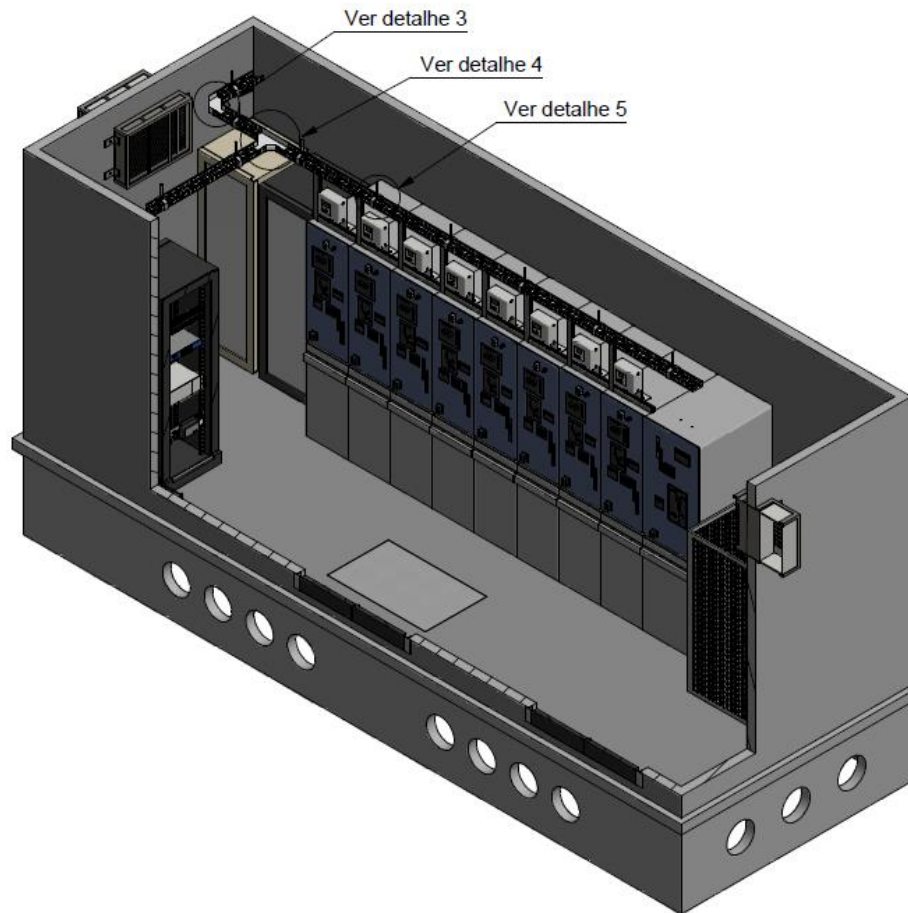
Áreas de aplicação

Perímetro: Brasil

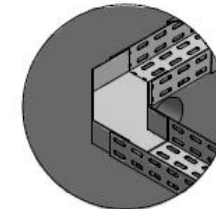
Função Apoio: -

Função Serviço: -

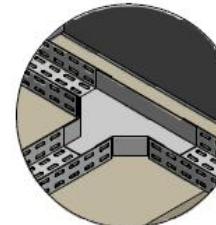
Linha de Negócio: Infraestrutura e Redes



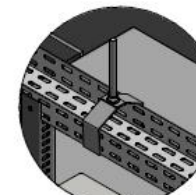
Vista em perspectiva (layout interno)



Detalhe 3
Ligação entre eletrocalhas em 90°



Detalhe 4
Ligação entre eletrocalhas em "T"



Detalhe 5
Fixação teto

Assunto: Padrão de Construção de Redes Subterrâneas – Nível de Solo

Áreas de aplicação

Perímetro: Brasil

Função Apoio: -

Função Serviço: -

Linha de Negócio: Infraestrutura e Redes

Notas:

- 1) EL: Entrada de linha, SL: saída de linha, L: Cubículo com chave seccionadora, CBL: Cubículo com chave interruptora (disjuntor), T: Cubículo de proteção do transformador.
- 2) Os aparelhos de ar-condicionado devem manter seu funcionamento contínuo a partir de sua instalação;
- 3) Todos os dutos, até mesmo os que possuem cabos instalados devem ser vedados para evitar a entrada de água;
- 4) Todos os equipamentos e componentes devem ser aterrados e conectados à malha de aterramento;
- 5) A quantidade dos condutores é orientativa e podem mudar de acordo com o projeto.
- 6) Deve ser utilizado Seal Tubo (D-15.a e D-15.b) para proteção mecânica do cabo C-17;
- 7) Deve ser aplicado nas conexões das buchas de baixa tensão do transformador os itens abaixo conforme indicado na lista de material:
 - Fita isolante sem adesivo (I-21).
 - Fita isolante com adesivo (I-22).
- 8) Deve ser aplicado nas conexões da Caixa para 2 disjuntores (E-30) os itens abaixo conforme indicado na lista de material:
 - Tubo termocontrátil (I-20);
- 9) Quando não for indicada a medida dos materiais na lista abaixo, como metro ou peso, considerar a medição em unidades ou peças.

Assunto: Padrão de Construção de Redes Subterrâneas – Nível de Solo

Áreas de aplicação

Perímetro: Brasil

Função Apoio: -

Função Serviço: -

Linha de Negócio: Infraestrutura e Redes

Lista de material geral		
Item	Quantidade	Descrição
A-5	2	Chapa curva para aterramento, conforme PM-Br 800.20 (ET-0054)
A-9	25	Abraçadeira unha para cabo 70mm ² , conforme PM-Br 655.20 (ET-0049)
A-40	4	Barra de cobre para aterramento, conforme PM-Br 800.05 (ET-0160)
A-45	2	Cinta de fixação de condutores, conforme PM-Br 480.20 (ET-0160)
C-6.a	Variável	Cabo de aço-cobreado 35mm ² (aterramento cada equipamento), conforme PM-Br 805.02 (ET-0054)
C-6.b	Variável	Cabo de aço-cobreado 70mm ² (malha), conforme PM-Br 805.02 (ET-0054)
C-8	60m	Cabo de alumínio de baixa tensão subterrâneo 1x50mm ² , conforme GSC-002 (Typecode: GSC002/005)
C-15	60m	Cabo Alimentação Motor: Multipolar 7 x 2,5 mm ² , conforme PM-BR 210.14
C-16	60m	Cabo Indicações de Estado: 11 vias (4 x 2 mm ² + 7 x 1 mm ²)
C-17	8	Cordão Fibra Ótica Duplex com Conector LC (Chicote 9 m)
C-18	3m	Cabo Alimentador CA 4 x 16 mm ² , conforme PM-BR 210.14
C-19	3m	Cabo Alimentador CC Bipolar 2 x 25 mm ² , conforme PM-BR 210.15
C-30	8	Conector Terminal Torquimétrico Bimetálico 1 furo em liga de alumínio estanhado para cabo 35-185mm ² , conforme PM-Br 710.63 (ET-0051)
D-15.a	6m	Seal Tubo 1", conforme PM-Br 641.50 (ET-0050)
D-15.b	12m	Seal Tubo 1/2" , conforme PM-Br 641.50 (ET-0050)
E-10	2	Ar-Condicionado de uso contínuo de acordo com a potência do transformador, de acordo com a Tabela 10, conforme ET-0950
E-30	1	Caixa para 2 disjuntores de 125-250A, conforme GSCL-002 (Typecode: GSCL002/1)
E-61	8	Relé de proteção do RGDM, DPN3, conforme GSTP-011
E-62	1	Painel elétrico CA/CC 42U 600mm x 600mm, conforme GSTZ-102
E-63	1	Painel PSS 42U 600mmx 600mm, conforme GSTZ-101
E-64	1	Painel 42U para UP / Gateway, conforme GSTR-002
E-65	1	UP 2020 Lite Uso Interno UE8, conforme GSTR-002
E-66	1	Gateway conversão de protocolo IEC-104 para DNP3

Assunto: Padrão de Construção de Redes Subterrâneas – Nível de Solo

Áreas de aplicação

Perímetro: Brasil

Função Apoio: -

Função Serviço: -

Linha de Negócio: Infraestrutura e Redes

Lista de material geral		
Item	Quantidade	Descrição
F-34	25	Parafuso auto-atarraxante M4,8x50mm, conforme PM-Br 410.32 (ET-0160)
F-83	8	Chumbador parabolt M16, conforme PM-Br 462.10 (ET-0160)
I-20	8	Tubo termocontrátil 0,6/1kV para cabo subterrâneo 35mm ² , conforme PM-Br 551.01 (ET-0157)
I-21	2	Fita isolante sem adesivo, 11kV, conforme PM-Br 220.06 (ET-0157)
I-22	4	Fita isolante com adesivo, 9kV, conforme PM-Br 220.01 (ET-0157)
N-1	25	Bucha nylon N8 aplicação em parafuso M4,8x50mm, conforme PM-Br 641.26 (ET-0049)
N-5	1	Disjuntor 4 Pólos, BT, 125A, 25kA, conforme GSCL-003 (Typecode: GSCL003/27)
O-14	6	Conector cunha de cobre, conforme PM-Br 710.55 (ET-0051)
O-25	25	Conector de aterramento, conforme PM-Br 710.25 (ET-0051)

Lista de material Variável – 24kV		
Item	Quantidade	Descrição
C-9	20m	Cabo de potência unipolar 8,7/15kv de alumínio 1x95mm ² , conforme GSC-001 (Typecode: GSC001/38)
C-40	3	Conjunto de jumper 5m com cabo de cobre 240mm ² com terminal desconectável cotovelo, conforme PM-Br 220.50
C-41	3	Desconectável cotovelo 12/20 kV,70-120mm ² ,250A, conforme GSCC-006 (Typecode: GSCC006/1)
C-42	3	Desconectável reto 12/20 kV,70-120mm ² ,250A, conforme GSCC-006 (Typecode: GSCC006/4)
E-45	1	Transformador de Distribuição,3P,13,8kV-220/380V, 30KVA ou 45kVA, conforme GST-001
E-67	1	Cubículo, SF6, DIS, 24kV,16kA, 1T+4CBL, conforme GSCM-004 (Typecode: GSCM004/4)
E-68	1	Cubículo ,SF6, DIS, 24kV,16kA, 4CBL, conforme GSCM-004 (Typecode: GSCM004/7)
E-69	3	Fusível HH 17.5 KV, 3A, PM-BR139.01, conforme PM-BR 139.01
E-70	18	Smart Termination,95-240,24kV, conforme GSCC-012 (Typecode: GSCC012/1)
K-15	1	Módulo de concreto Tipo 1, aplicação para Centro Satélite MT/BT, 24kV, conforme ET-0085

Assunto: Padrão de Construção de Redes Subterrâneas – Nível de Solo

Áreas de aplicação

Perímetro: Brasil

Função Apoio: -

Função Serviço: -

Linha de Negócio: Infraestrutura e Redes

Lista de material Variável – 36kV		
Item	Quantidade	Descrição
C-9	20m	Cabo de potência unipolar 18/30kv de alumínio 1x95mm ² , conforme GSC-001
C-40	3	Conjunto de jumper 5m com cabo de cobre 240mm ² com terminal desconectável cotovelo, conforme PM-Br 220.50
C-41	3	Desconectável cotovelo 18/30 kV,70-120mm ² ,250A, conforme GSCC-006 (Typecode: GSCC006)
C-42	3	Desconectável reto 18/30 kV,70-120mm ² ,250A, conforme GSCC-006 (Typecode: GSCC006)
E-45	1	Transformador de Distribuição,3P,36kV-220/380V, 30KVA ou 45kVA, conforme GST-001
E-67	1	Cubículo, SF6, DIS, 36kV,16kA, 1T+4CBL, conforme GSCM-004 (Typecode: GSCM004/188)
E-68	1	Cubículo ,SF6, DIS, 36kV,16kA, 4CBL, conforme GSCM-004 (Typecode: GSCM004/190)
E-69	3	Fusível HH 36 KV, 2A, PM-BR 139.01, conforme PM-BR 139.01
E-70	18	Smart Termination,95-240,24kV, conforme GSCC-012 (Typecode: GSCC012)
K-15	1	Módulo de concreto Tipo 1, aplicação para Centro Satélite MT/BT, 36kV, conforme ET-0085

Especificação Técnica no. 975

Versão no.01 data: 08/10/2020

Assunto: Padrão de Construção de Redes Subterrâneas – Nível de Solo

Áreas de aplicação

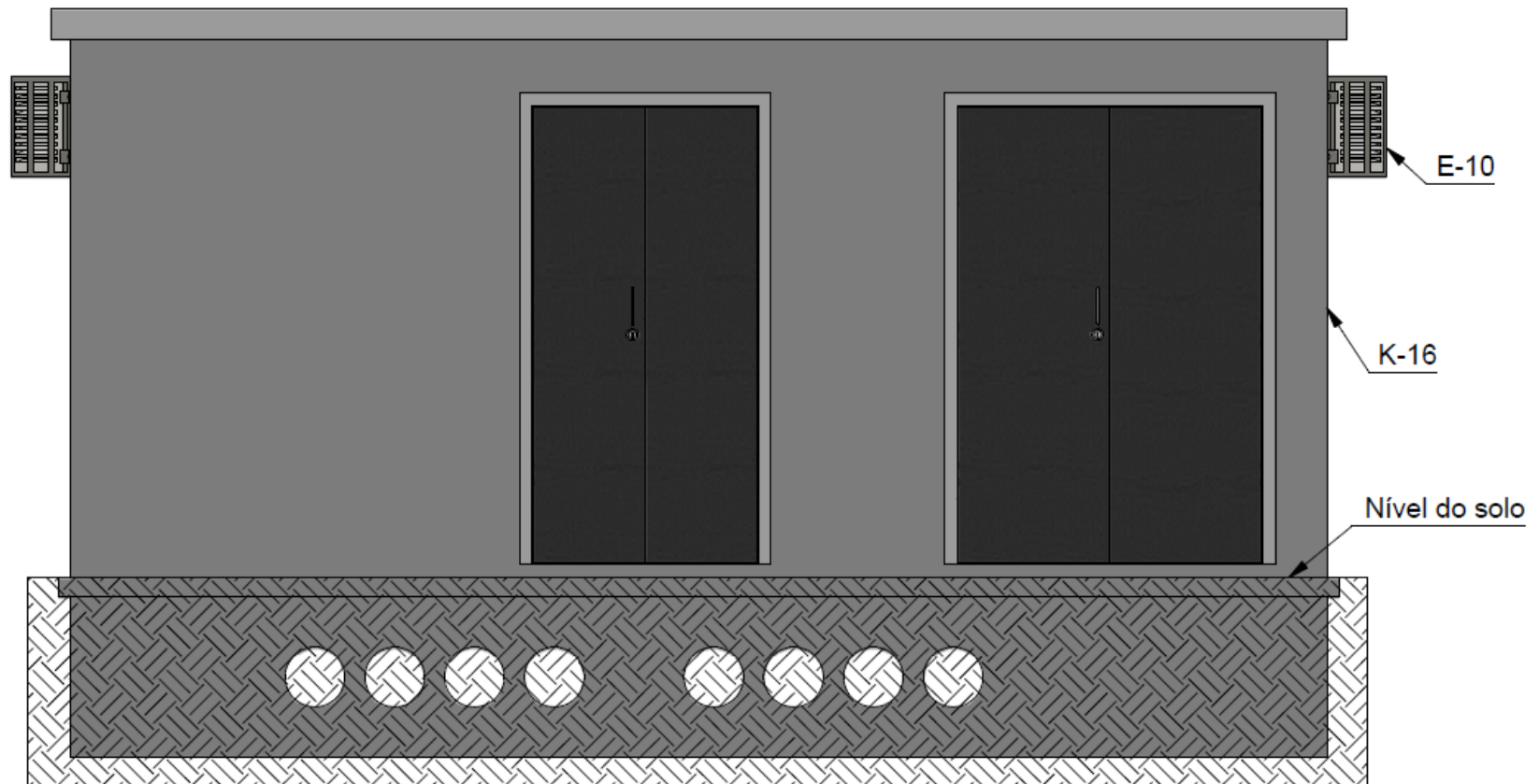
Perímetro: Brasil

Função Apoio: -

Função Serviço: -

Linha de Negócio: Infraestrutura e Redes

DESENHO 6: CTS – CENTRO DE TRANSFORMAÇÃO DE SUPERFÍCIE 1 - 24 kV e 36 kV



Vista Frontal

Especificação Técnica no. 975

Versão no.01 data: 08/10/2020

Assunto: Padrão de Construção de Redes Subterrâneas – Nível de Solo

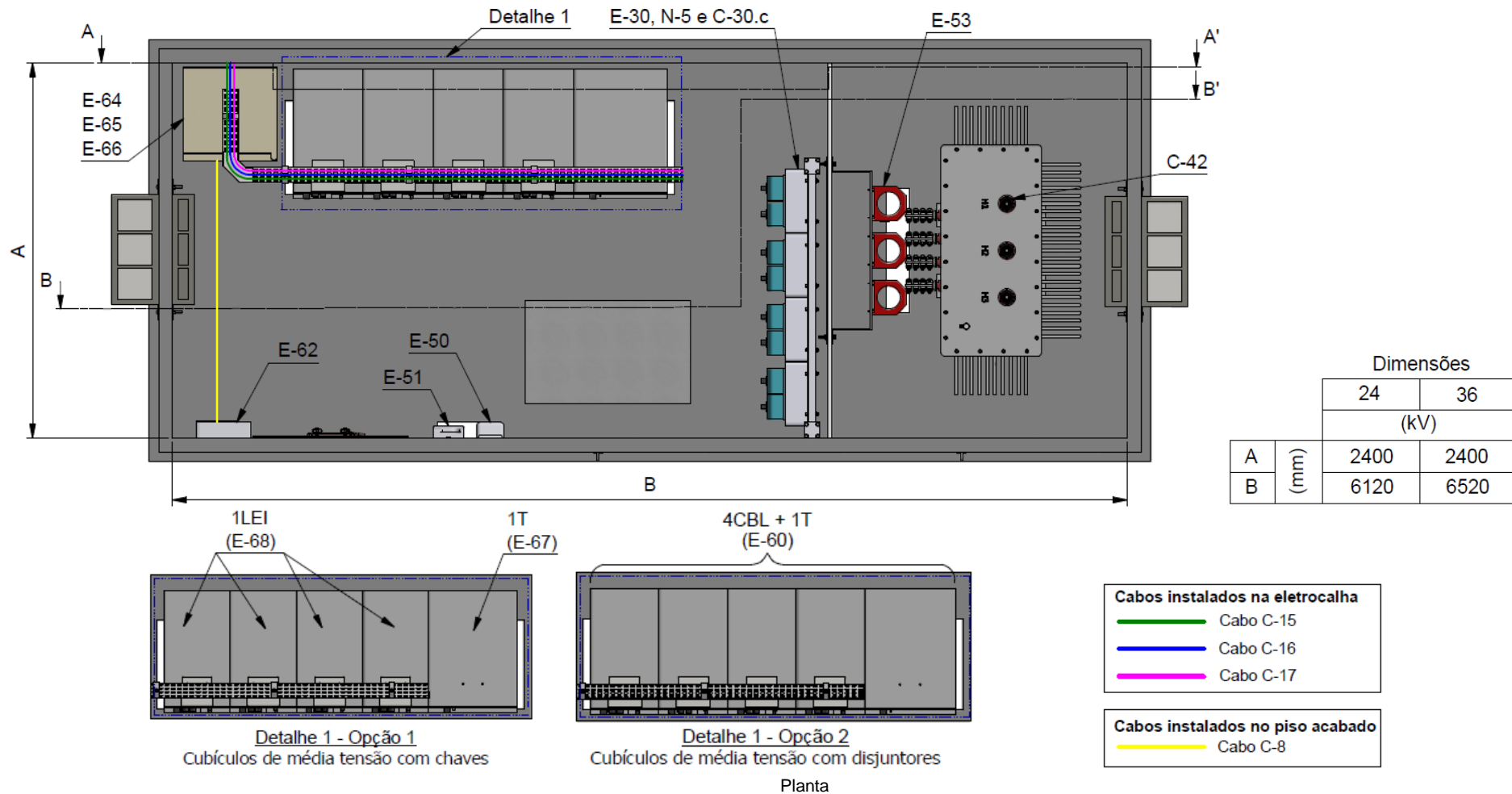
Áreas de aplicação

Perímetro: Brasil

Função Apoio: -

Função Serviço: -

Linha de Negócio: Infraestrutura e Redes



Assunto: Padrão de Construção de Redes Subterrâneas – Nível de Solo

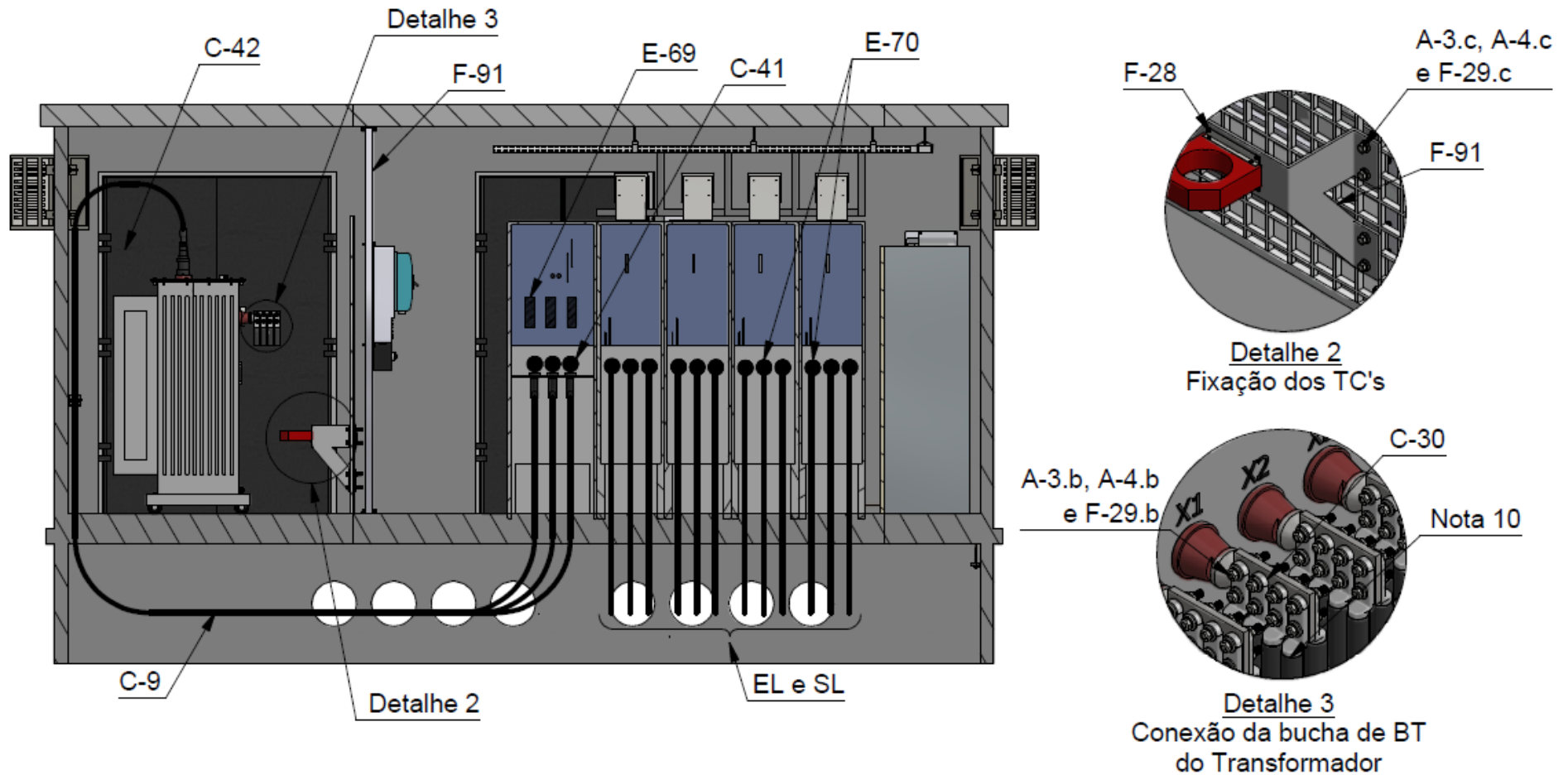
Áreas de aplicação

Perímetro: Brasil

Função Apoio: -

Função Serviço: -

Linha de Negócio: Infraestrutura e Redes



Corte A-A'

DOCUMENTO INVÁLIDO SE IMPRESSO OU GRAVADO

Especificação Técnica no. 975

Versão no.01 data: 08/10/2020

Assunto: Padrão de Construção de Redes Subterrâneas – Nível de Solo

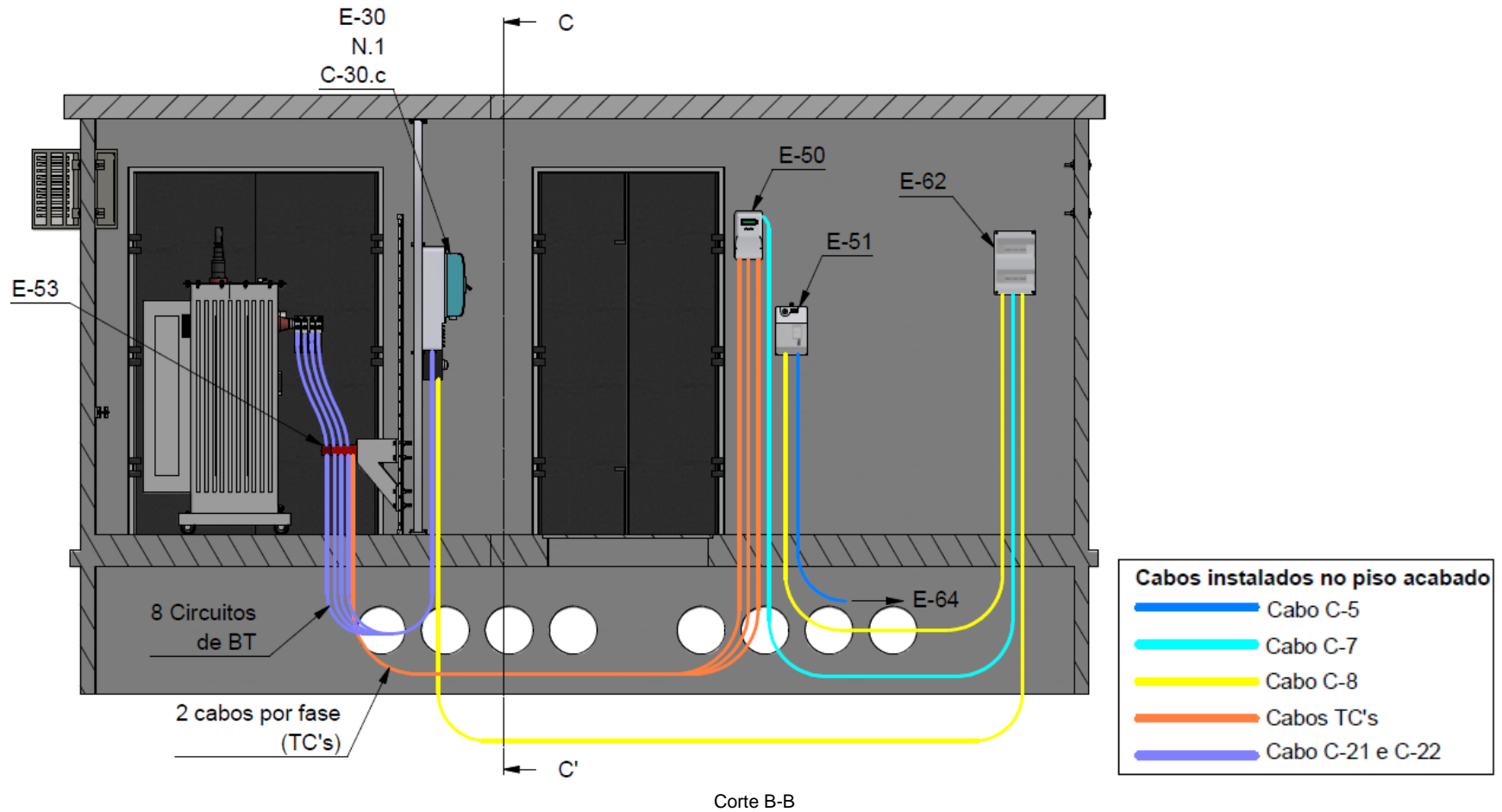
Áreas de aplicação

Perímetro: Brasil

Função Apoio: -

Função Serviço: -

Linha de Negócio: Infraestrutura e Redes



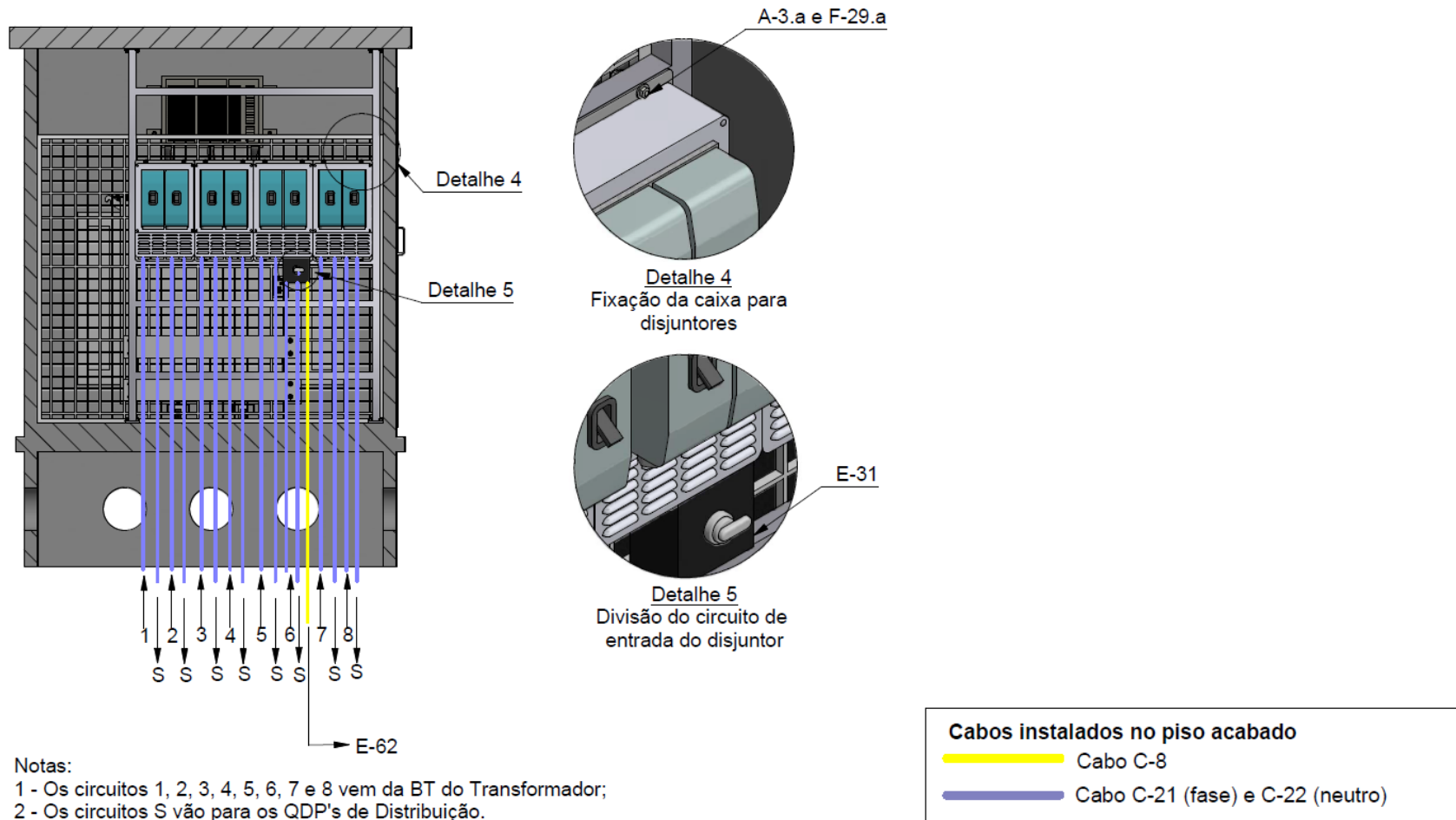
Especificação Técnica no. 975

Versão no.01 data: 08/10/2020

Assunto: Padrão de Construção de Redes Subterrâneas – Nível de Solo

Áreas de aplicação

Perímetro: Brasil
 Função Apoio: -
 Função Serviço: -
 Linha de Negócio: Infraestrutura e Redes



Corte C-C'

DOCUMENTO INVÁLIDO SE IMPRESSO OU GRAVADO

Assunto: Padrão de Construção de Redes Subterrâneas – Nível de Solo

Áreas de aplicação

Perímetro: Brasil

Função Apoio: -

Função Serviço: -

Linha de Negócio: Infraestrutura e Redes

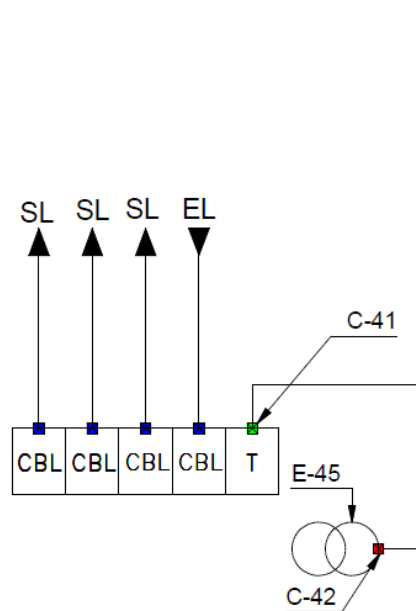


Diagrama elétrico de Média Tensão

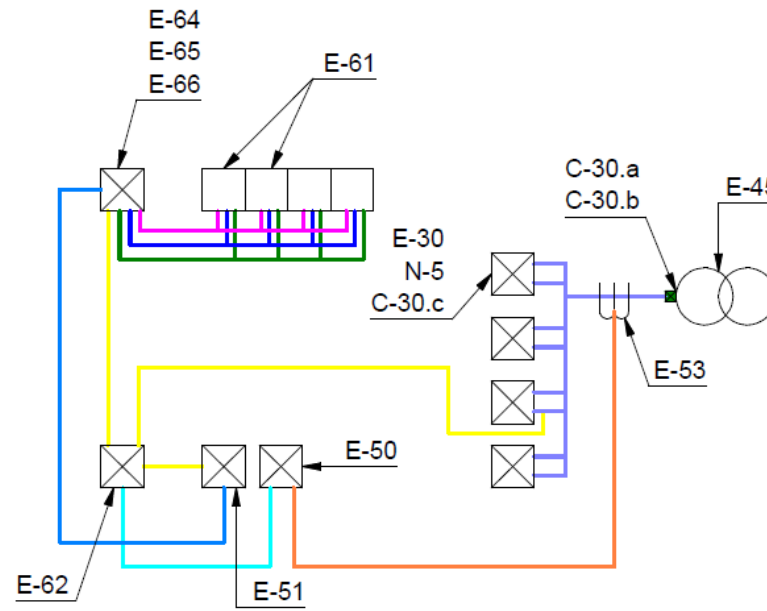


Diagrama elétrico de Baixa Tensão

Cabos instalados na eletrocalha	
	Cabo C-15
	Cabo C-16
	Cabo C-17

Cabos instalados no piso acabado	
	Cabo C-5
	Cabo C-7
	Cabo C-8
	Cabos TC's
	Cabo C-21 e C-22

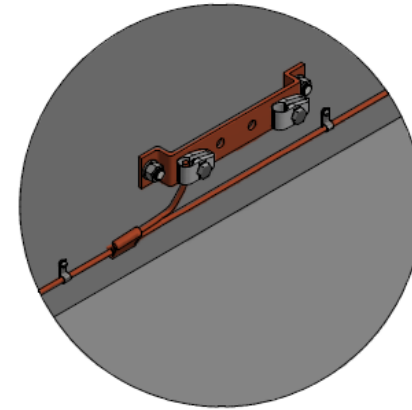
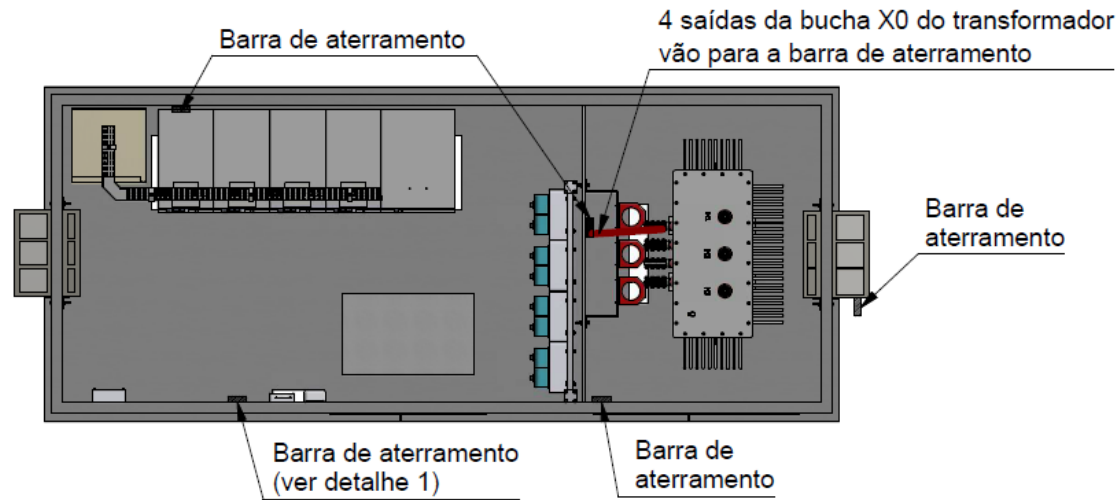
Especificação Técnica no. 975

Versão no.01 data: 08/10/2020

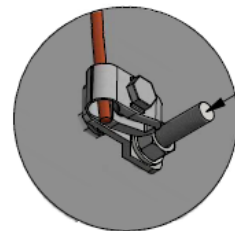
Assunto: Padrão de Construção de Redes Subterrâneas – Nível de Solo

Áreas de aplicação

Perímetro: Brasil
 Função Apoio: -
 Função Serviço: -
 Linha de Negócio: Infraestrutura e Redes

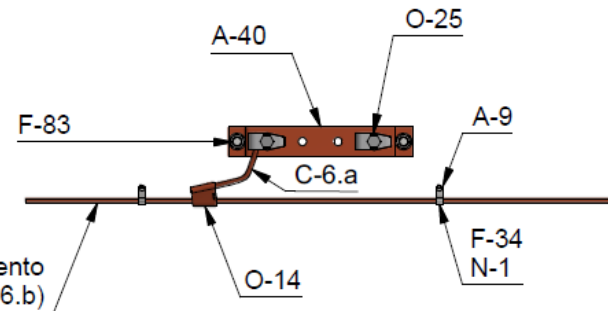


Detalhe 6
 Malha de aterramento dos equipamentos



Conector de aterramento estrutural

Detalhe 7
 Interligação entre aterramento do módulo e malha interna



Aterramento

DOCUMENTO INVÁLIDO SE IMPRESSO OU GRAVADO

Especificação Técnica no. 975

Versão no.01 data: 08/10/2020

Assunto: Padrão de Construção de Redes Subterrâneas – Nível de Solo

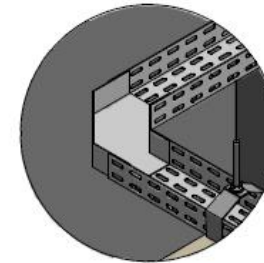
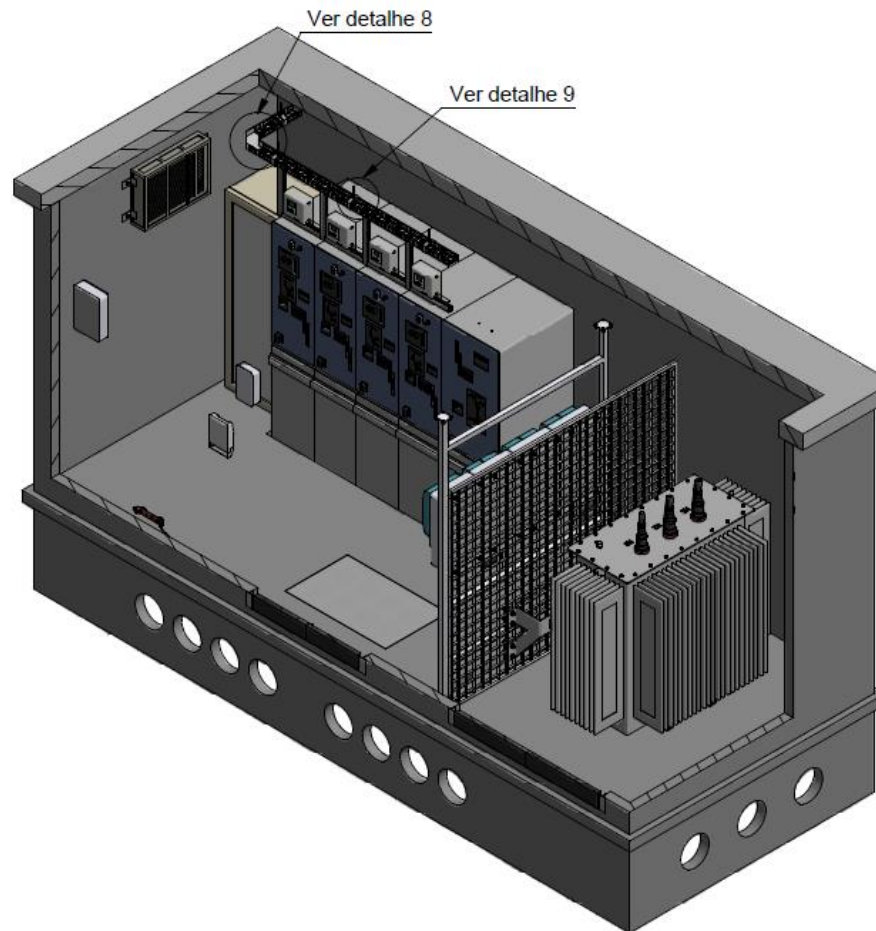
Áreas de aplicação

Perímetro: Brasil

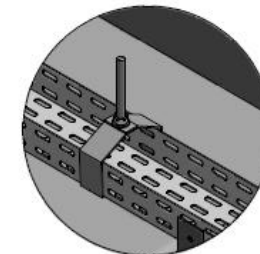
Função Apoio: -

Função Serviço: -

Linha de Negócio: Infraestrutura e Redes



Detalhe 8
Ligação entre eletrocalhas em 90°



Detalhe 9
Fixação das eletrocalhas ao teto

Vista em perspectiva (layout interno)

DOCUMENTO INVÁLIDO SE IMPRESSO OU GRAVADO

Assunto: Padrão de Construção de Redes Subterrâneas – Nível de Solo**Áreas de aplicação**

Perímetro: Brasil

Função Apoio: -

Função Serviço: -

Linha de Negócio: Infraestrutura e Redes

Notas:

- 1) EL: Entrada de linha, SL: saída de linha, L: Cubículo com chave seccionadora, CBL: Cubículo com chave interruptora (disjuntor), T: Cubículo de proteção do transformador;
- 2) Visando no futuro a aplicação da automação mais moderna indicada pela Enel, recomenda-se a utilização dos módulos com disjuntores e RGDM (Opção 2). Conforme a necessidade do projeto podem ser utilizadas chaves seccionadoras (Opção 1);
- 3) Desenho e lista de material referentes a 4 cubículos de linha e 1 de transformador na média tensão e 8 circuitos secundários na baixa tensão;
- 4) Os aparelhos de ar-condicionado devem manter seu funcionamento contínuo a partir de sua instalação;
- 5) Todos os dutos, até mesmo os que possuem cabos instalados devem ser vedados para evitar a entrada de água;
- 6) Todos os equipamentos e componentes devem ser aterrados e conectados à malha de aterramento;
- 7) O item E-51 (Concentrador) deve ser instalado quando for prevista a utilização de medição por Smartmeter;
- 8) A quantidade dos condutores é orientativa e podem mudar de acordo com o projeto.
- 9) Deve ser utilizado Seal Tubo (D-15.a e D-15.b) para proteção mecânica do cabo C-17, que está instalado nas eletrocalhas;
- 10) Deve ser aplicado nas conexões das buchas de baixa tensão do transformador os itens abaixo conforme indicado na lista de material:
 - Tubo termocontrátil (I-20.a para os conectores das fases e I-20.b para os conectores do neutro);
 - Fita isolante sem adesivo (I-21).
 - Fita isolante com adesivo (I-22).
- 11) Deve ser aplicado nas conexões das Caixas para 2 disjuntores (E-30) os itens abaixo conforme indicado na lista de material:
 - Tubo termocontrátil (I-20.a para os conectores das fases, I-20.b para os conectores do neutro e I-20.c para os conectores da derivação);
- 12) Quando não for indicada a medida dos materiais na lista abaixo, como metro ou peso, considerar a medição em unidades ou peças.

Assunto: Padrão de Construção de Redes Subterrâneas – Nível de Solo

Áreas de aplicação

Perímetro: Brasil

Função Apoio: -

Função Serviço: -

Linha de Negócio: Infraestrutura e Redes

Lista de material geral		
Item	Quantidade	Descrição
A-3.a	32	Arruela lisa para parafuso M10, conforme PM-Br 410.01 (ET-0160)
A-3.b	64	Arruela lisa para parafuso M12, conforme PM-Br 410.01 (ET-0160)
A-3.c	16	Arruela lisa para parafuso M16, conforme PM-Br 410.01 (ET-0160)
A-4.b	32	Arruela de pressão para parafuso M12, conforme PM-Br 410.02 (ET-0160)
A-4.c	8	Arruela de pressão para parafuso M16, conforme PM-Br 410.02 (ET-0160)
A-5	2	Chapa curva para aterramento, conforme PM-Br 800.20 (ET-0160)
A-9	25	Abraçadeira unha para cabo 70mm ² , conforme PM-Br 655.20 (ET-0049)
A-40	4	Barra de cobre para aterramento, conforme PM-Br 800.05 (ET-0054)
A-45	1	Cinta de fixação de condutores, conforme PM-Br 480.20 (ET-0160)
C-5	8m	Cabo de rede Ethernet blindado
C-6.a	Variável	Cabo de aço-cobreado 35mm ² (aterramento cada equipamento), conforme PM-Br 805.02 (ET-0054)
C-6.b	Variável	Cabo de aço-cobreado 70mm ² (malha), conforme PM-Br 805.02 (ET-0054)
C-7	34m	Cabo de alumínio de baixa tensão 1x16mm ² , conforme GSC-002 (Typecode: GSC002/002)
C-8	38m	Cabo de alumínio de baixa tensão subterrâneo 1x25mm ² , conforme GSC-002 (Typecode: GSC002/003)
C-15	37m	Cabo Alimentação Motor: Multipolar 7 x 2,5 mm ² , conforme PM-BR 210.14
C-16	37m	Cabo Indicações de Estado: 11 vias (4 x 2 mm ² + 7 x 1 mm ²)
C-17	5	Cordão Fibra Ótica Duplex com Conector LC (Chicote 9 m)
C-21	216m	Cabo de alumínio de baixa tensão subterrâneo 1x240mm ² , conforme GSC-002 (Typecode: GSC002/009)
C-22	72m	Cabo de alumínio de baixa tensão subterrâneo 1x150mm ² , conforme GSC-002 (Typecode: GSC002/008)
C-30.a	24	Conector Terminal Torquimétrico Bimetálico 2 furos em liga de alumínio estanhado para cabo 240mm ² , conforme PM-Br 710.63 (ET-0051)
C-30.b	8	Conector Terminal Torquimétrico Bimetálico 2 furos em liga de alumínio estanhado para cabo 35-185mm ² , conforme PM-Br 710.63 (ET-0051)

Assunto: Padrão de Construção de Redes Subterrâneas – Nível de Solo

Áreas de aplicação

Perímetro: Brasil

Função Apoio: -

Função Serviço: -

Linha de Negócio: Infraestrutura e Redes

Lista de material geral		
Item	Quantidade	Descrição
C-30.c	64	Conector Terminal Torquimétrico Bimetálico 1 furo em liga de alumínio estanhado para cabo 120-240mm ² , conforme PM-Br 710.63 (ET-0051)
C-30.d	16	Conector Terminal Torquimétrico Bimetálico 1 furo em liga de alumínio estanhado para cabo 16-50mm ² , conforme PM-Br 710.63 (ET-0051)
D-15.a	3,5m	Seal Tubo 1", conforme PM-Br 641.50 (ET-0050)
D-15.b	7,5m	Seal Tubo 1/2" , conforme PM-Br 641.50 (ET-0050)
E-10	2	Ar-Condicionado de uso contínuo de acordo com a potência do transformador, de acordo com a Tabela 10, conforme ET-0950
E-30	4	Caixa para 2 disjuntores de 280-350A, conforme GSCL-002 (Typecode: GSCL002/02)
E-31	1	Quadro de seccionamento e proteção de baixa tensão subterrânea, conforme PM-Br 199.15 (ET-0155)
E-50	1	Medidor de Balanço Trifásico
E-51	1	Concentrador
E-53	3	Transformador de Corrente (TC) tipo janela, conforme PM-Br 110.01 (ET-0040)
E-61	8	Relé de proteção do RGDM, DPN3, conforme GSTP-011
E-62	1	Quando de serviço auxiliar de baixa tensão subterrânea, conforme PM-Br 199.14 (ET-0155)
E-64	1	Painel 42U para UP / Gateway, conforme GSTR-002
E-65	1	UP 2020 Lite Uso Interno UE8, conforme GSTR-002
E-66	1	Gateway conversão de protocolo IEC-104 para DNP3
F-28	12	Parafuso cabeça cilíndrica e boleada, 3/16"x1", conforme PM-Br 410.33 (ET-0160)
F-29.a	16	Parafuso cabeça sextavada M10x100mm, conforme PM-Br 410.14 (ET-0160)
F-29.b	32	Parafuso cabeça sextavada M12x100mm, conforme PM-Br 410.14 (ET-0160)
F-29.c	8	Parafuso cabeça sextavada M16x100mm, conforme PM-Br 410.14 (ET-0160)
F-34	25	Parafuso auto-atarraxante M4,8x50mm, conforme PM-Br 410.32 (ET-0160)
F-83	8	Chumbador parabol M16, conforme PM-Br 462.10 (ET-160)
F-91	1	Suporte horizontal para fixação de 3 transformadores de corrente, conforme PM-Br 480.22 (ET-0160)

Assunto: Padrão de Construção de Redes Subterrâneas – Nível de Solo

Áreas de aplicação

Perímetro: Brasil

Função Apoio: -

Função Serviço: -

Linha de Negócio: Infraestrutura e Redes

Lista de material geral		
Item	Quantidade	Descrição
I-20.a	48	Tubo termocontrátil 0,6/1kV para cabo subterrâneo 240-400mm ² , conforme PM-Br 551.01 (ET-0157)
I-20.b	16	Tubo termocontrátil 0,6/1kV para cabo subterrâneo 95-185mm ² , conforme PM-Br 551.01 (ET-0157)
I-20.c	4	Tubo termocontrátil 0,6/1kV para cabo subterrâneo 35mm ² , conforme PM-Br 551.01 (ET-0157)
I-21	8	Fita isolante sem adesivo, 11kV, conforme PM-Br 220.06 (ET-0157)
I-22	16	Fita isolante com adesivo, 9kV, conforme PM-Br 220.01 (ET-0157)
N-1	25	Bucha nylon N8 aplicação em parafuso M4,8x50mm, conforme PM-Br 641.26 (ET-0049)
N-5	8	Disjuntor 4 Pólos, BT, 280-350A, 25kA, conforme GSCL-003 (Typecode: GSCL003/31)
O-14	6	Conector cunha de cobre, conforme PM-Br 710.55 (ET-0051)
O-25	20	Conector de aterramento, conforme PM-Br 710.25 (ET-0051)

Lista de material variável (24kV)		
Item	Quantidade	Descrição
C-9	21m	Cabo de potência unipolar 8,7/15kV de alumínio 1x95mm ² , conforme GSC-001 (Typecode: GSC001/38)
C-41	3	Desconectável cotovelo 12/20 kV, 70-120mm ² , 250A, conforme GSCC-006 (Typecode: GSCC006/1)
C-42	3	Desconectável reto 12/20 kV, 70-120mm ² , 250A, conforme GSCC-006 (Typecode: GSCC006/4)
E-45	1	Transformador de Distribuição, 3P, 13,8kV-220/380V, 630-1000KVA, conforme GST-001
E-69	3	Fusível HH de acordo com a potência do transformador, conforme PM-Br 139.01 (ET-0147)
E-70	12	Smart Termination, 95-240, 24kV, conforme GSCC-012 (Typecode: GSCC012/1)
K-16	1	Módulo de concreto Tipo 2, aplicação para Centro de Transformação com 1 Transformador, 24kV, conforme ET-0085

Assunto: Padrão de Construção de Redes Subterrâneas – Nível de Solo

Áreas de aplicação

Perímetro: Brasil

Função Apoio: -

Função Serviço: -

Linha de Negócio: Infraestrutura e Redes

Lista de material variável (36kV)		
Item	Quantidade	Descrição
C-9	21m	Cabo de potência unipolar 20/36kV de alumínio 1x95mm ² , conforme GSC-001
C-41	3	Desconectável cotovelo 20/36kV,70-120mm ² ,250A, conforme GSCC-006
C-42	3	Desconectável reto 20/36kV,70-120mm ² ,250A, conforme GSCC-006
E-45	1	Transformador de Distribuição,3P, 36kV-220/380V, 630-1000KVA, conforme GST-001
E-69	3	Fusível HH 36KV, de acordo com a potência do transformador, conforme PM-Br 139.01 (ET-0147)
E-70	12	Smart Termination,95-240,36kV, conforme GSCC-012
K-16	1	Módulo de concreto Tipo 2, aplicação para Centro de Transformação com 1 Transformador, 36kV, conforme ET-0085

Lista de material dos Cubículos - Opção 1 (24kV)		
Item	Quantidade	Descrição
E-67	2 a 4*	Cubículo, 1LEI, 24 kV, 630A, 16 kA, comando elétrico extensível, conforme GSM-001 (Typecode: GSM001/10)
E-68	1	Cubículo, 1T, 24 kV, 630A, 16 kA, comando manual extensível, conforme GSM-001 (Typecode: GSM001/16)

*A quantidade de cubículos E-67.a deve ser definida conforme o projeto.

Lista de material dos Cubículos - Opção 1 (36kV)		
Item	Quantidade	Descrição
E-67	2 a 4*	Cubículo, 1LEI, 36 kV, 630A, 16 kA, comando elétrico extensível, conforme GSM-001/30
E-68	1	Cubículo, 1T, 36 kV, 630A, 16 kA, comando manual extensível, conforme GSM-001/35

*A quantidade de cubículos E-67.a deve ser definida conforme o projeto.

Especificação Técnica no. 975

Versão no.01 data: 08/10/2020

Assunto: Padrão de Construção de Redes Subterrâneas – Nível de Solo**Áreas de aplicação**

Perímetro: Brasil

Função Apoio: -

Função Serviço: -

Linha de Negócio: Infraestrutura e Redes

Lista de material dos Cubículos - Opção 2 (24kV)		
Item	Quantidade	Descrição
E-60	1	Cubículo, SF6, 24kV,16kA, 1T+4CBL, conforme GSCM-004 (Typecode: GSCM004/4)

Lista de material dos Cubículos - Opção 2 (36kV)		
Item	Quantidade	Descrição
E-60	1	Cubículo, SF6, 36kV,16kA, 1T+4CBL, conforme GSCM-004 (Typecode: GSCM004/188)

Especificação Técnica no. 975

Versão no.01 data: 08/10/2020

Assunto: Padrão de Construção de Redes Subterrâneas – Nível de Solo

Áreas de aplicação

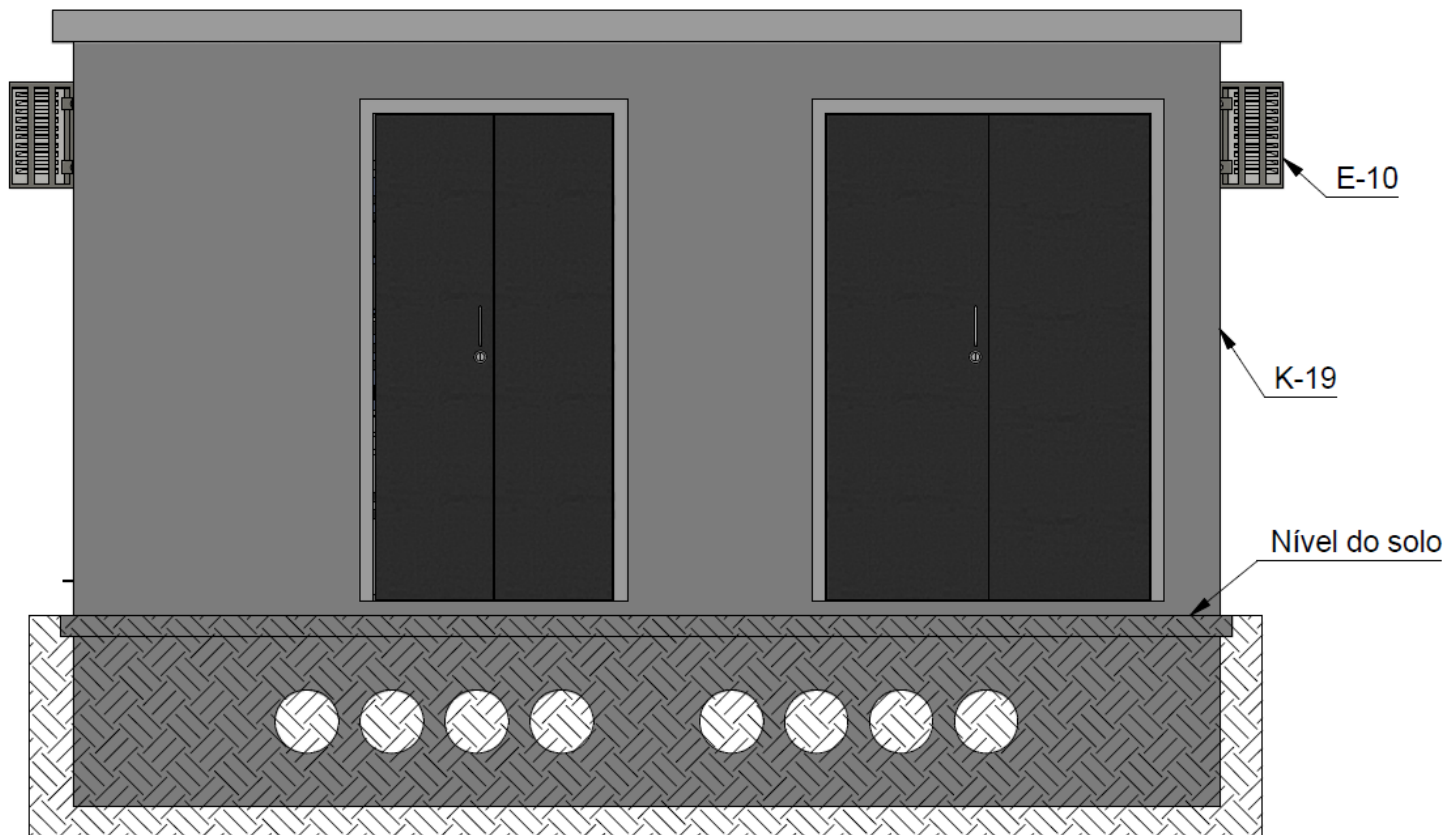
Perímetro: Brasil

Função Apoio: -

Função Serviço: -

Linha de Negócio: Infraestrutura e Redes

DESENHO 7: CTS – CENTRO DE TRANSFORMAÇÃO DE SUPERFÍCIE 2 - 24 kV e 36 kV



Vista Frontal

DOCUMENTO INVÁLIDO SE IMPRESSO OU GRAVADO

Especificação Técnica no. 975

Versão no.01 data: 08/10/2020

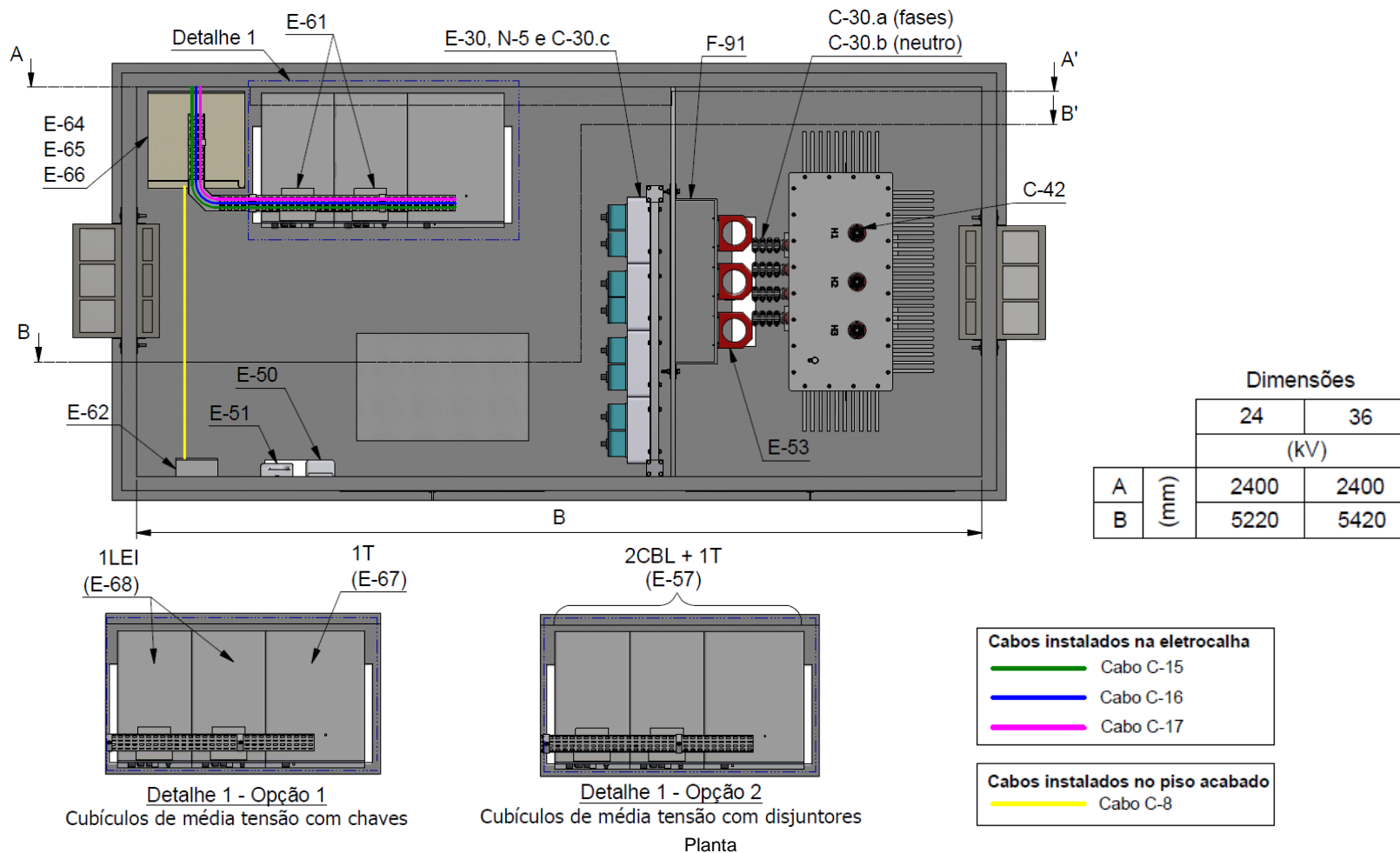
Assunto: Padrão de Construção de Redes Subterrâneas – Nível de Solo
Áreas de aplicação

Perímetro: Brasil

Função Apoio: -

Função Serviço: -

Linha de Negócio: Infraestrutura e Redes



Especificação Técnica no. 975

Versão no.01 data: 08/10/2020

Assunto: Padrão de Construção de Redes Subterrâneas – Nível de Solo

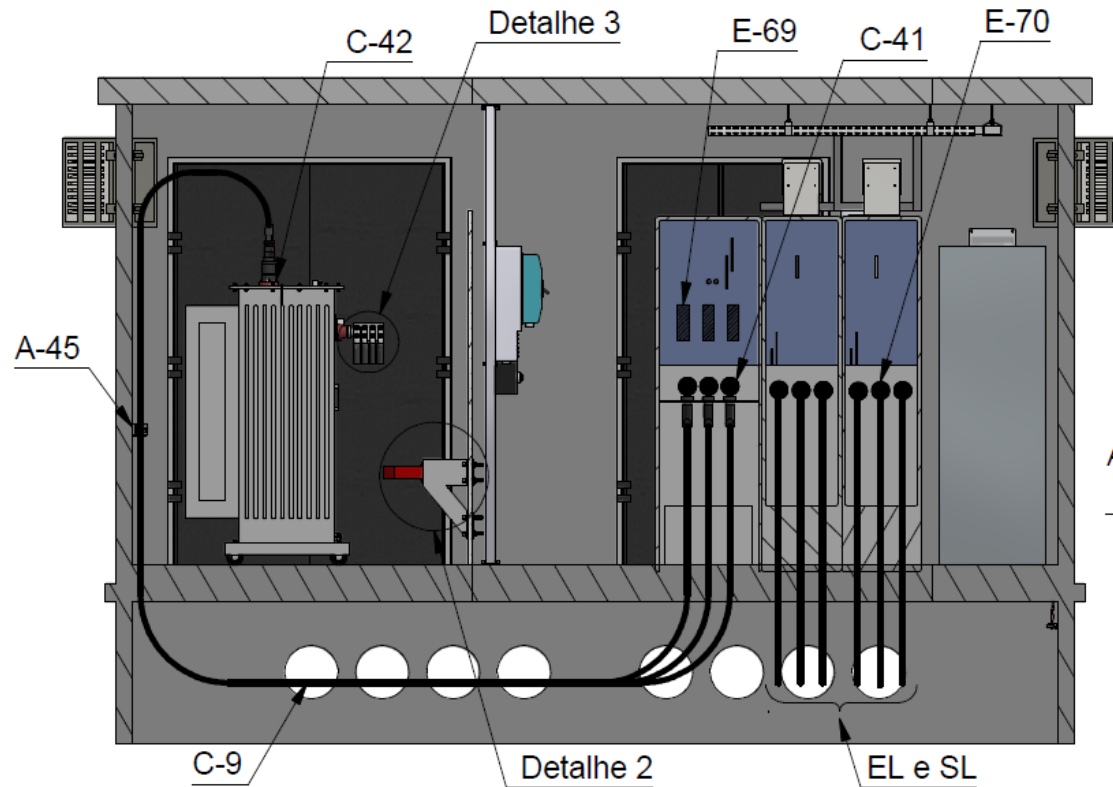
Áreas de aplicação

Perímetro: Brasil

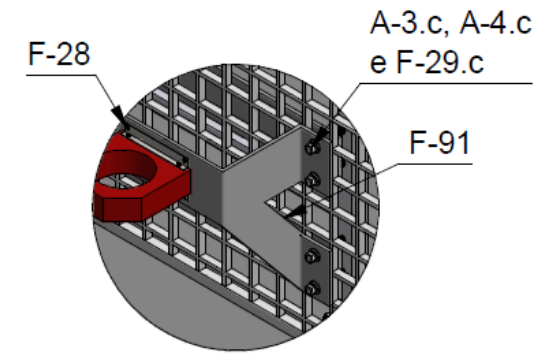
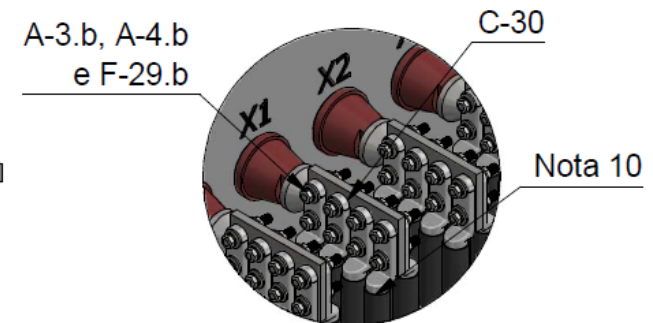
Função Apoio: -

Função Serviço: -

Linha de Negócio: Infraestrutura e Redes



Corte A-A'


Detalhe 2
 Fixação dos TC's

Detalhe 3
 Conexão da bucha de BT
 do Transformador

Especificação Técnica no. 975

Versão no.01 data: 08/10/2020

Assunto: Padrão de Construção de Redes Subterrâneas – Nível de Solo

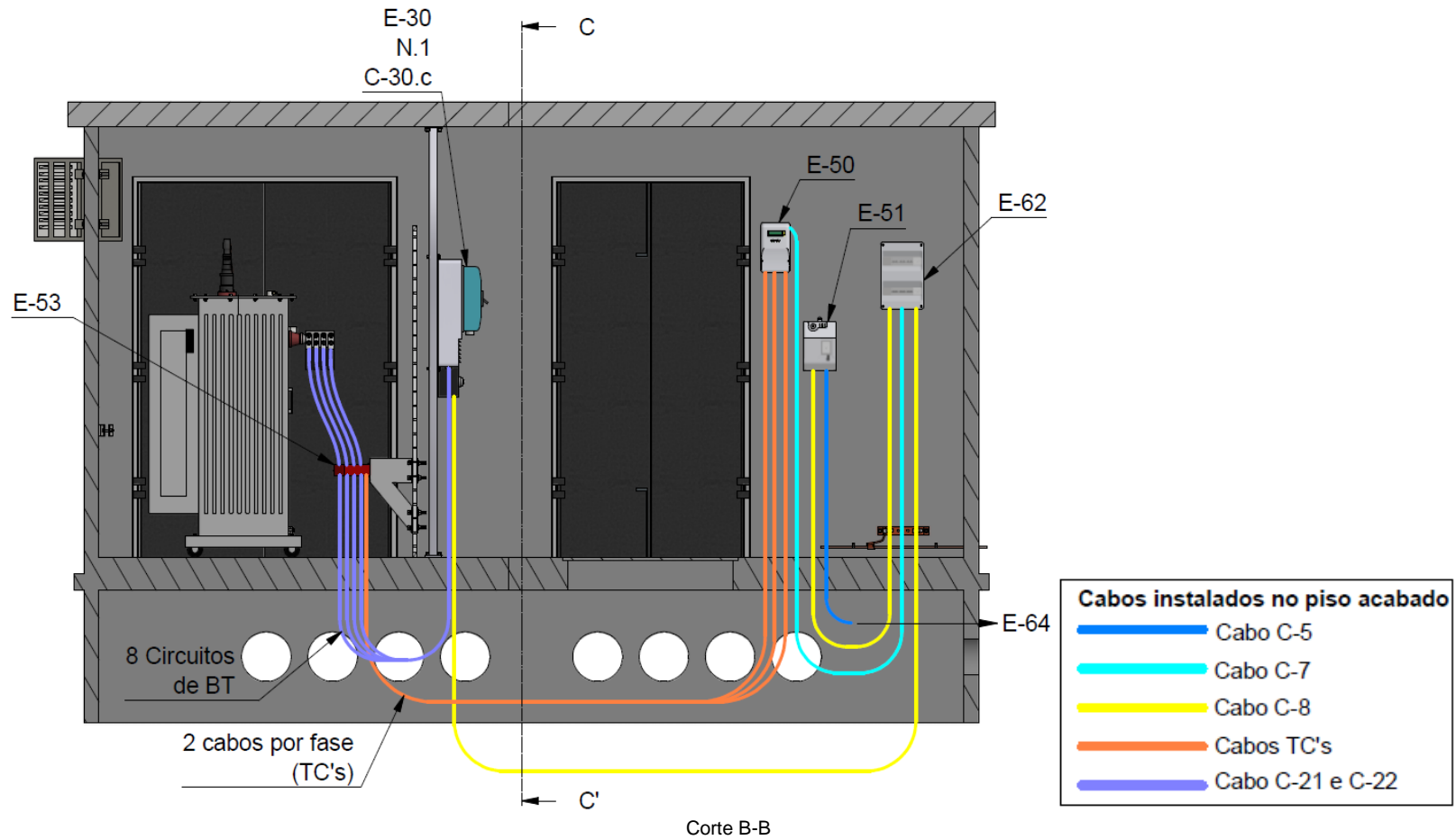
Áreas de aplicação

Perímetro: Brasil

Função Apoio: -

Função Serviço: -

Linha de Negócio: Infraestrutura e Redes



DOCUMENTO INVÁLIDO SE IMPRESSO OU GRAVADO

Especificação Técnica no. 975

Versão no.01 data: 08/10/2020

Assunto: Padrão de Construção de Redes Subterrâneas – Nível de Solo

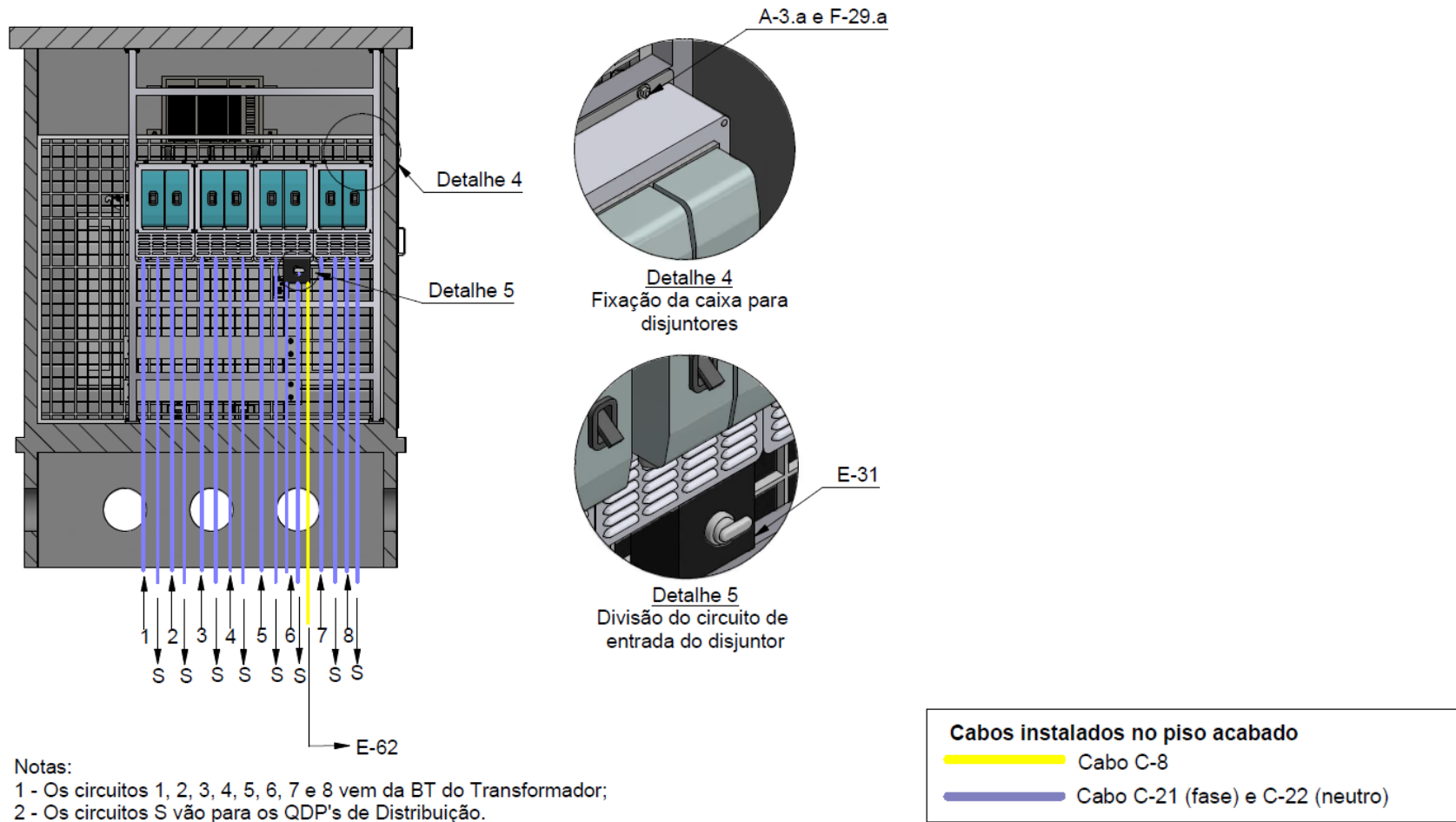
Áreas de aplicação

Perímetro: Brasil

Função Apoio: -

Função Serviço: -

Linha de Negócio: Infraestrutura e Redes



Corte C-C'

DOCUMENTO INVÁLIDO SE IMPRESSO OU GRAVADO

Assunto: Padrão de Construção de Redes Subterrâneas – Nível de Solo

Áreas de aplicação

Perímetro: Brasil

Função Apoio: -

Função Serviço: -

Linha de Negócio: Infraestrutura e Redes

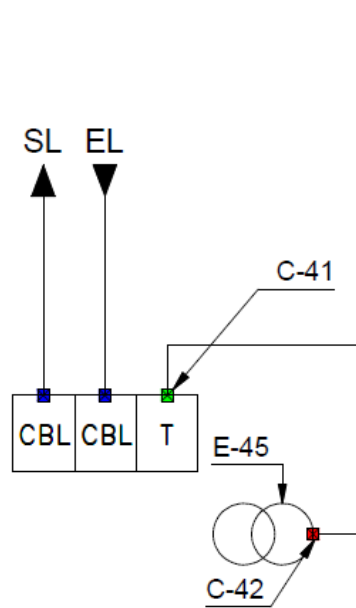


Diagrama elétrico de Média Tensão

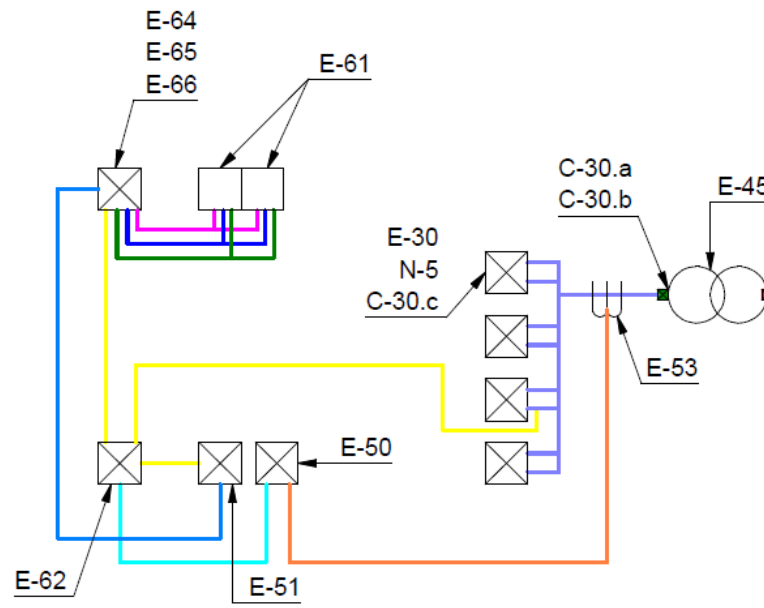


Diagrama elétrico de Baixa Tensão

Cabos instalados na eletrocalha	
	Cabo C-15
	Cabo C-16
	Cabo C-17

Cabos instalados no piso acabado	
	Cabo C-5
	Cabo C-7
	Cabo C-8
	Cabos TC's
	Cabo C-21 e C-22

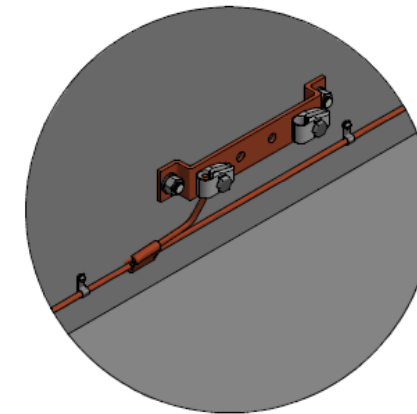
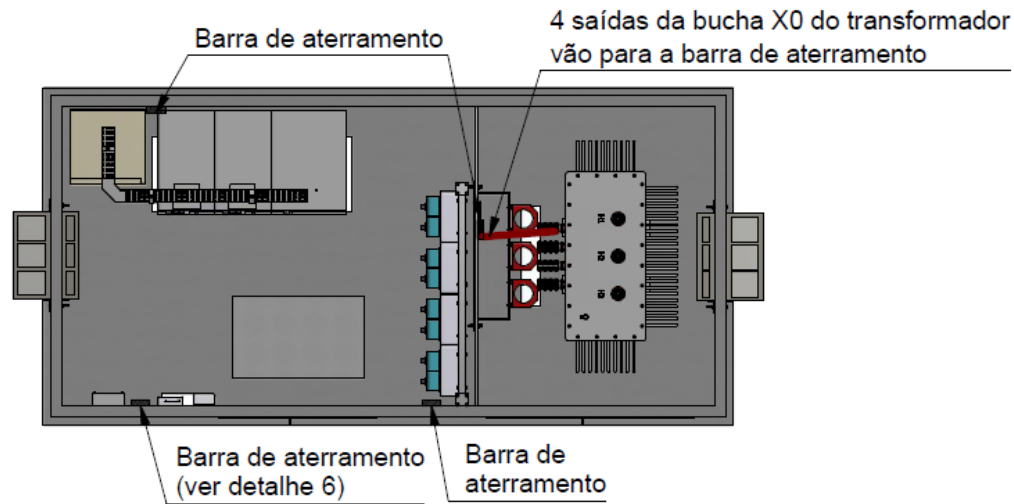
Especificação Técnica no. 975

Versão no.01 data: 08/10/2020

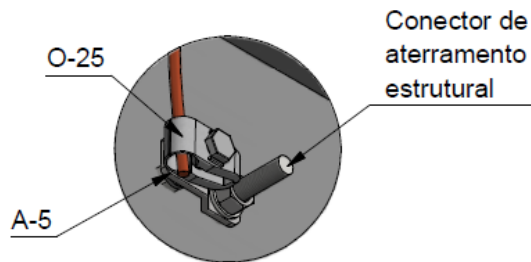
Assunto: Padrão de Construção de Redes Subterrâneas – Nível de Solo

Áreas de aplicação

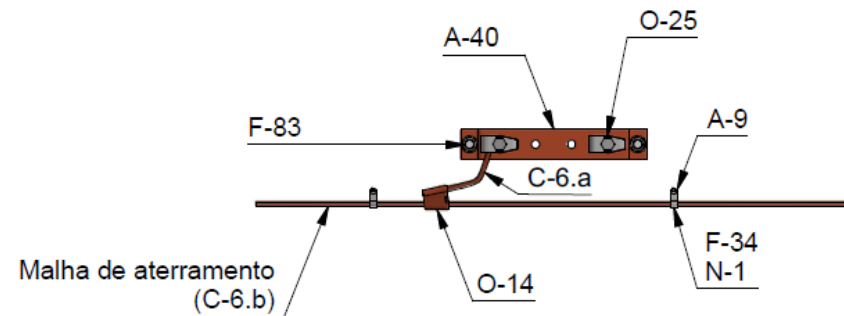
Perímetro: Brasil
 Função Apoio: -
 Função Serviço: -
 Linha de Negócio: Infraestrutura e Redes



Detalhe 6
 Malha de aterramento dos equipamentos



Detalhe 7
 Interligação entre aterramento do módulo e malha interna



Aterramento

DOCUMENTO INVÁLIDO SE IMPRESSO OU GRAVADO

Especificação Técnica no. 975

Versão no.01 data: 08/10/2020

Assunto: Padrão de Construção de Redes Subterrâneas – Nível de Solo

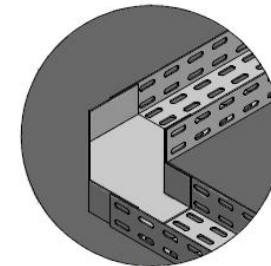
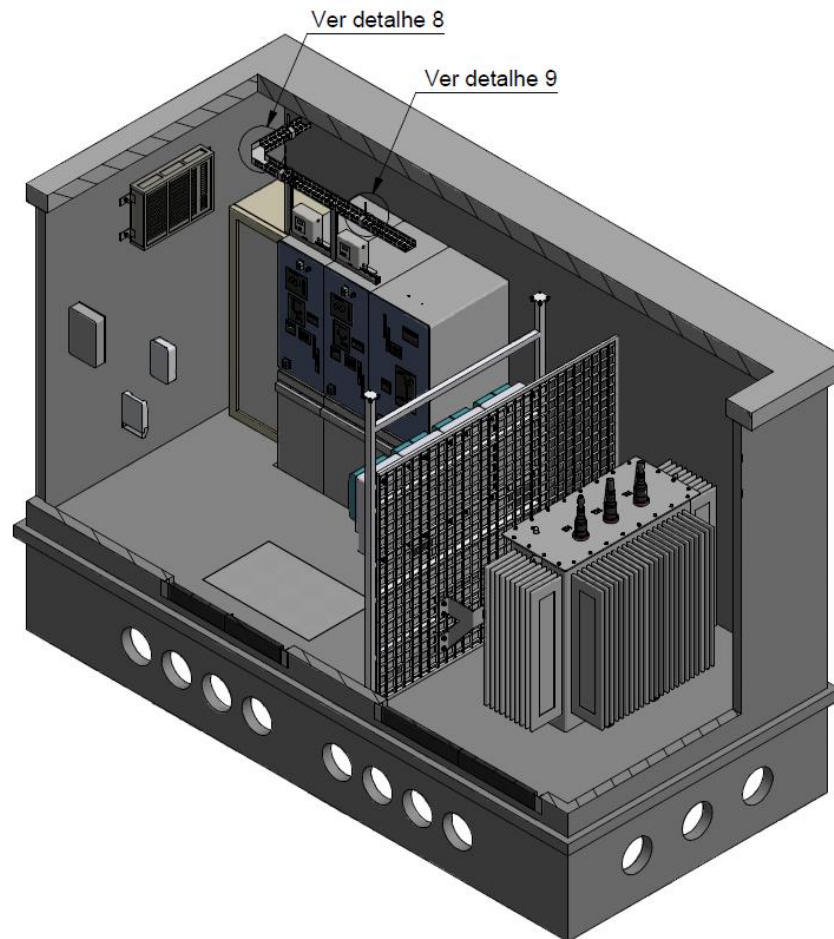
Áreas de aplicação

Perímetro: Brasil

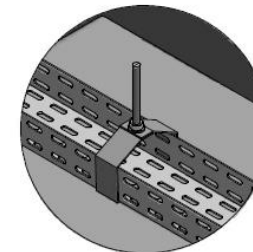
Função Apoio: -

Função Serviço: -

Linha de Negócio: Infraestrutura e Redes



Detalhe 8
Ligação entre eletrocalhas em 90°



Detalhe 9
Fixação das eletrocalhas ao teto

Vista em perspectiva (layout interno)

DOCUMENTO INVÁLIDO SE IMPRESSO OU GRAVADO

Assunto: Padrão de Construção de Redes Subterrâneas – Nível de Solo**Áreas de aplicação**

Perímetro: Brasil

Função Apoio: -

Função Serviço: -

Linha de Negócio: Infraestrutura e Redes

Notas:

- 1) Esta solução deve ser utilizada no fornecimento de energia em baixa tensão de condomínios verticais (demandas de 630kVA a 1000kVA), somente quando houver viabilidade técnica e quando indicado pela Distribuidora,
- 2) EL: Entrada de linha, SL: Saída de linha, L: Cubículo com chave seccionadora, CBL: Cubículo com chave interruptora, T: Cubículo de proteção do transformador;
- 3) Visando no futuro a aplicação da automação mais moderna indicada pela Enel, recomenda-se a utilização dos módulos com disjuntores e RGDM (Opção 2). Conforme a necessidade do projeto podem ser utilizadas chaves seccionadoras (Opção 1).
- 4) Desenho e lista de material referentes a 2 cubículos de linha e 1 de transformador na média tensão e 8 circuitos secundários na baixa tensão;
- 5) Os aparelhos de ar-condicionado devem manter seu funcionamento contínuo a partir de sua instalação;
- 6) Todos os dutos, até mesmo os que possuem cabos instalados devem ser vedados para evitar a entrada de água;
- 7) Todos os equipamentos e componentes devem ser aterrados e conectados à malha de aterramento;
- 8) O item E-51 (Concentrador) deve ser instalado quando for prevista a utilização de medição por Smartmeter;
- 9) A quantidade dos condutores é orientativa e podem mudar de acordo com o projeto.
- 10) Deve ser aplicado nas conexões das buchas de baixa tensão do transformador os itens abaixo conforme indicado na lista de material:
 - Tubo termocontrátil (I-20.a para os conectores das fases e I-20.b para os conectores do neutro);
 - Fita isolante sem adesivo (I-21).
 - Fita isolante com adesivo (I-22).
- 11) Deve ser aplicado nas conexões das Caixas para 2 disjuntores (E-30) os itens abaixo conforme indicado na lista de material:
 - Tubo termocontrátil (I-20.a para os conectores das fases, I-20.b para os conectores do neutro e I-20.c para os conectores da derivação);
- 12) Deve ser utilizado Seal Tubo (D-15.a e D-15.b) para proteção mecânica do cabo C-17, que está instalado nas eletrocalhas;
- 13) Quando não for indicada a medida dos materiais na lista abaixo, como metro ou peso, considerar a medição em unidades ou peças.

Assunto: Padrão de Construção de Redes Subterrâneas – Nível de Solo

Áreas de aplicação

Perímetro: Brasil

Função Apoio: -

Função Serviço: -

Linha de Negócio: Infraestrutura e Redes

Lista de material geral		
Item	Quantidade	Descrição
A-3.a	32	Arruela lisa para parafuso M10, conforme PM-Br 410.01 (ET-0160)
A-3.b	64	Arruela lisa para parafuso M12, conforme PM-Br 410.01 (ET-0160)
A-3.c	16	Arruela lisa para parafuso M16, conforme PM-Br 410.01 (ET-0160)
A-4.b	32	Arruela de pressão para parafuso M12, conforme PM-Br 410.02 (ET-0160)
A-4.c	8	Arruela de pressão para parafuso M16, conforme PM-Br 410.02 (ET-0160)
A-5	2	Chapa curva para aterramento, conforme PM-Br 800.20 (ET-0160)
A-9	25	Abraçadeira unha para cabo 70mm ² , conforme PM-Br 655.20 (ET-0049)
A-40	4	Barra de cobre para aterramento, conforme PM-Br 800.05 (ET-0054)
A-45	1	Cinta de fixação de condutores, conforme PM-Br 480.20 (ET-0160)
C-5	8m	Cabo de rede Ethernet blindado
C-6.a	Variável	Cabo de aço-cobreado 35mm ² (aterramento cada equipamento), conforme PM-Br 805.02 (ET-0054)
C-6.b	Variável	Cabo de aço-cobreado 70mm ² (malha), conforme PM-Br 805.02 (ET-0054)
C-7	34m	Cabo de alumínio de baixa tensão 1x16mm ² , conforme GSC-002 (Typecode: GSC002/002)
C-8	38m	Cabo de alumínio de baixa tensão subterrâneo 1x25mm ² , conforme GSC-002 (Typecode: GSC002/003)
C-15	36m	Cabo Alimentação Motor: Multipolar 7 x 2,5 mm ² , conforme PM-BR 210.14
C-16	36m	Cabo Indicações de Estado: 11 vias (4 x 2 mm ² + 7 x 1 mm ²)
C-17	5	Cordão Fibra Ótica Duplex com Conector LC (Chicote 9 m)
C-21	216m	Cabo de alumínio de baixa tensão subterrâneo 1x240mm ² , conforme GSC-002 (Typecode: GSC002/009)
C-22	72m	Cabo de alumínio de baixa tensão subterrâneo 1x150mm ² , conforme GSC-002 (Typecode: GSC002/008)
C-30.a	24	Conector Terminal Torquimétrico Bimetálico 2 furos em liga de alumínio estanhado para cabo 240mm ² , conforme PM-Br 710.63 (ET-0051)
C-30.b	8	Conector Terminal Torquimétrico Bimetálico 2 furos em liga de alumínio estanhado para cabo 35-185mm ² , conforme PM-Br 710.63 (ET-0051)

Assunto: Padrão de Construção de Redes Subterrâneas – Nível de Solo

Áreas de aplicação

Perímetro: Brasil

Função Apoio: -

Função Serviço: -

Linha de Negócio: Infraestrutura e Redes

Lista de material geral		
Item	Quantidade	Descrição
C-30.c	64	Conector Terminal Torquimétrico Bimetálico 1 furo em liga de alumínio estanhado para cabo 120-240mm ² , conforme PM-Br 710.63 (ET-0051)
C-30.d	16	Conector Terminal Torquimétrico Bimetálico 1 furo em liga de alumínio estanhado para cabo 16-50mm ² , conforme PM-Br 710.63 (ET-0051)
D-15.a	3,5m	Seal Tubo 1", conforme PM-Br 641.50 (ET-0050)
D-15.b	6,5m	Seal Tubo 1/2" , conforme PM-Br 641.50 (ET-0050)
E-10	2	Ar-Condicionado de uso contínuo de acordo com a potência do transformador, de acordo com a tabela 10, conforme ET-0950
E-30	4	Caixa para 2 disjuntores de 280-350A, conforme GSCL-002 (Typecode: GSCL002/02)
E-31	1	Quadro de seccionamento e proteção de baixa tensão subterrânea, conforme PM-Br 199.15 (ET-0155)
E-50	1	Medidor de Balanço Trifásico
E-51	1	Concentrador
E-53	3	Transformador de Corrente (TC) tipo janela, conforme PM-Br 110.01 (ET-0040)
E-61	2	Relé de proteção do RGDM, DPN3, conforme GSTP-011
E-62	1	Quando auxiliar, conforme GSCL-001 (Typecode: GSCL001/2)
E-64	1	Painel 42U para UP / Gateway, conforme GSTR-002
E-65	1	UP 2020 Lite Uso Interno UE8, conforme GSTR-002
E-66	1	Gateway conversão de protocolo IEC-104 para DNP3
F-28	12	Parafuso cabeça cilíndrica e boleada, 3/16"x1", conforme PM-Br 410.33 (ET-0160)
F-29.a	16	Parafuso cabeça sextavada M10x100mm, conforme PM-Br 410.14 (ET-0160)
F-29.b	32	Parafuso cabeça sextavada M12x100mm, conforme PM-Br 410.14 (ET-0160)
F-29.c	8	Parafuso cabeça sextavada M16x100mm, conforme PM-Br 410.14 (ET-0160)
F-34	25	Parafuso auto-atarraxante M4,8x50mm, conforme PM-Br 410.32 (ET-0160)
F-83	8	Chumbador parabol M16, conforme PM-Br 462.10 (ET-160)
F-91	1	Suporte horizontal para fixação de 3 transformadores de corrente, conforme PM-Br 480.22 (ET-0160)

Assunto: Padrão de Construção de Redes Subterrâneas – Nível de Solo

Áreas de aplicação

Perímetro: Brasil

Função Apoio: -

Função Serviço: -

Linha de Negócio: Infraestrutura e Redes

Lista de material geral		
Item	Quantidade	Descrição
I-20.a	48	Tubo termocontrátil 0,6/1kV para cabo subterrâneo 240-400mm ² , conforme PM-Br 551.01 (ET-0157)
I-20.b	16	Tubo termocontrátil 0,6/1kV para cabo subterrâneo 95-185mm ² , conforme PM-Br 551.01 (ET-0157)
I-20.c	4	Tubo termocontrátil 0,6/1kV para cabo subterrâneo 35mm ² , conforme PM-Br 551.01 (ET-0157)
I-21	8	Fita isolante sem adesivo, 11kV, conforme PM-Br 220.06 (ET-0157)
I-22	16	Fita isolante com adesivo, 9kV, conforme PM-Br 220.01 (ET-0157)
N-1	25	Bucha nylon N8 aplicação em parafuso M4,8x50mm, conforme PM-Br 641.26 (ET-0049)
N-5	8	Disjuntor 4 Pólos, BT, 280-350A, 25kA, conforme GSCL-003 (Typecode: GSCL003/31)
O-14	6	Conector cunha de cobre, conforme PM-Br 710.55 (ET-0051)
O-25	20	Conector de aterramento, conforme PM-Br 710.25 (ET-0051)

Lista de material variável (24kV)		
Item	Quantidade	Descrição
C-9	21m	Cabo de potência unipolar 8,7/15kV de alumínio 1x95mm ² , conforme GSC-001 (Typecode: GSC001/38)
C-41	3	Desconectável cotovelo 12/20 kV, 70-120mm ² , 250A, conforme GSCC-006 (Typecode: GSCC006/1)
C-42	3	Desconectável reto 12/20 kV, 70-120mm ² , 250A, conforme GSCC-006 (Typecode: GSCC006/4)
E-45	1	Transformador de Distribuição, 3P, 13,8kV-220/380V, 630-1000KVA, conforme GST-001
E-69	3	Fusível HH de acordo com a potência do transformador, conforme PM-Br 139.01 (ET-0147)
E-70	6	Smart Termination, 95-240, 24kV, conforme GSCC-012 (Typecode: GSCC012/1)
K-16	1	Módulo de concreto Tipo 5, aplicação para Centro de Transformação com 1 Transformador, 24kV, conforme ET-0085

Lista de material variável (36kV)		
Item	Quantidade	Descrição
C-9	21m	Cabo de potência unipolar 20/36kV de alumínio 1x95mm ² , conforme GSC-001
C-41	3	Desconectável cotovelo 20/36 kV, 70-120mm ² , 250A, conforme GSCC-006

Assunto: Padrão de Construção de Redes Subterrâneas – Nível de Solo

Áreas de aplicação

Perímetro: Brasil

Função Apoio: -

Função Serviço: -

Linha de Negócio: Infraestrutura e Redes

Lista de material variável (36kV)		
Item	Quantidade	Descrição
C-42	3	Desconectável reto 20/36 kV,70-120mm ² ,250A, conforme GSCC-006
E-45	1	Transformador de Distribuição,3P,36kV-220/380V, 630-1000KVA, conforme GST-001
E-69	3	Fusível HH 36 kV de acordo com a potência do transformador, conforme PM-Br 139.01 (ET-0147)
E-70	6	Smart Termination,95-240, 36kV, conforme GSCC-012
K-16	1	Módulo de concreto Tipo 5, aplicação para Centro de Transformação com 1 Transformador, 36kV, conforme ET-0085

Lista de material dos Cubículos - Opção 1 (24kV)		
Item	Quantidade	Descrição
E-67	2	Cubículo, 1LEI, 24 kV, 630A, 16 kA, comando elétrico extensível, conforme GSM-001 (Typecode: GSM001/10)
E-68	1	Cubículo, 1T, 24 kV, 630A, 16 kA, comando manual extensível, conforme GSM-001 (Typecode: GSM001/16)

Lista de material dos Cubículos - Opção 1 (36kV)		
Item	Quantidade	Descrição
E-67	2	Cubículo, 1LEI, 36 kV, 630A, 16 kA, comando elétrico extensível, conforme GSM-001 (Typecode: GSM001/30)
E-68	1	Cubículo, 1T, 36 kV, 630A, 16 kA, comando manual extensível, conforme GSM-001 (Typecode: GSM001/35)

Lista de material dos Cubículos - Opção 2 (24kV)		
Item	Quantidade	Descrição
E-57	1	Cubículo, SF6, 24kV,16kA, 1T+2CBL, conforme GSCM-004 (Typecode: GSCM004/2)

Lista de material dos Cubículos - Opção 2 (36kV)		
Item	Quantidade	Descrição
E-57	1	Cubículo, SF6, 36kV,16kA, 1T+2CBL, conforme GSCM-004 (Typecode: GSCM004/186)

Especificação Técnica no. 975

Versão no.01 data: 08/10/2020

Assunto: Padrão de Construção de Redes Subterrâneas – Nível de Solo

Áreas de aplicação

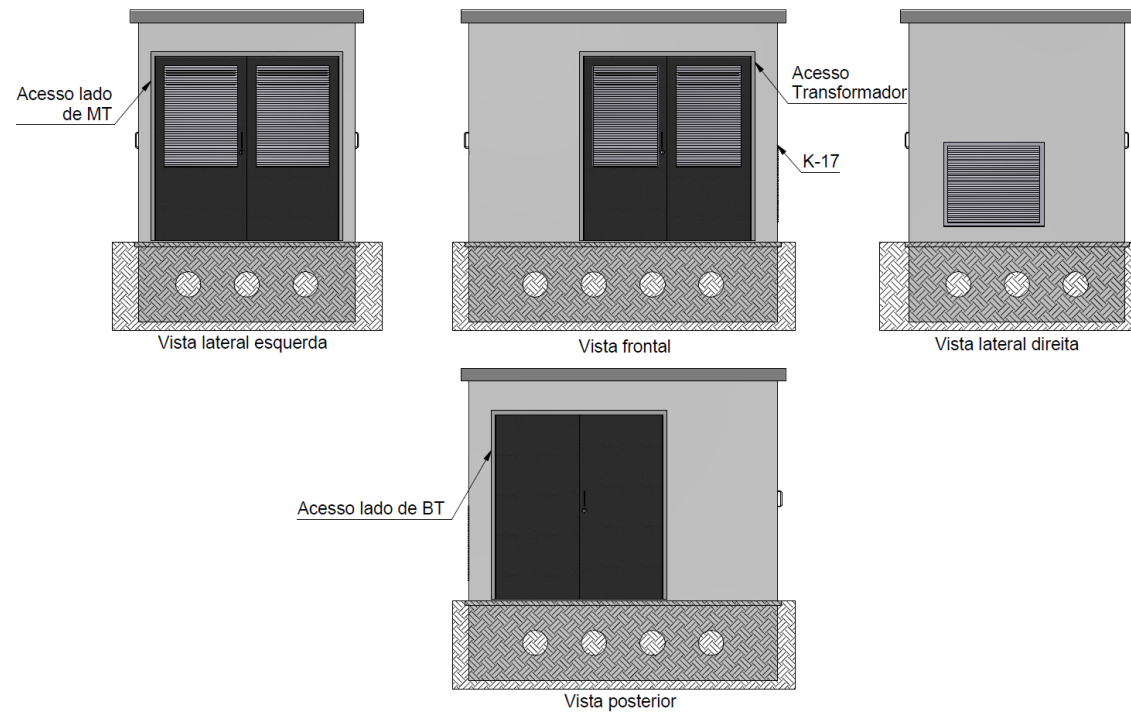
Perímetro: Brasil

Função Apoio: -

Função Serviço: -

Linha de Negócio: Infraestrutura e Redes

DESENHO 8: CTCS – CENTRO DE TRANSFORMAÇÃO COMPACTO 24kV e 36kV



Vistas do Centro de Transformação de Superfície Compacto

Especificação Técnica no. 975

Versão no.01 data: 08/10/2020

Assunto: Padrão de Construção de Redes Subterrâneas – Nível de Solo

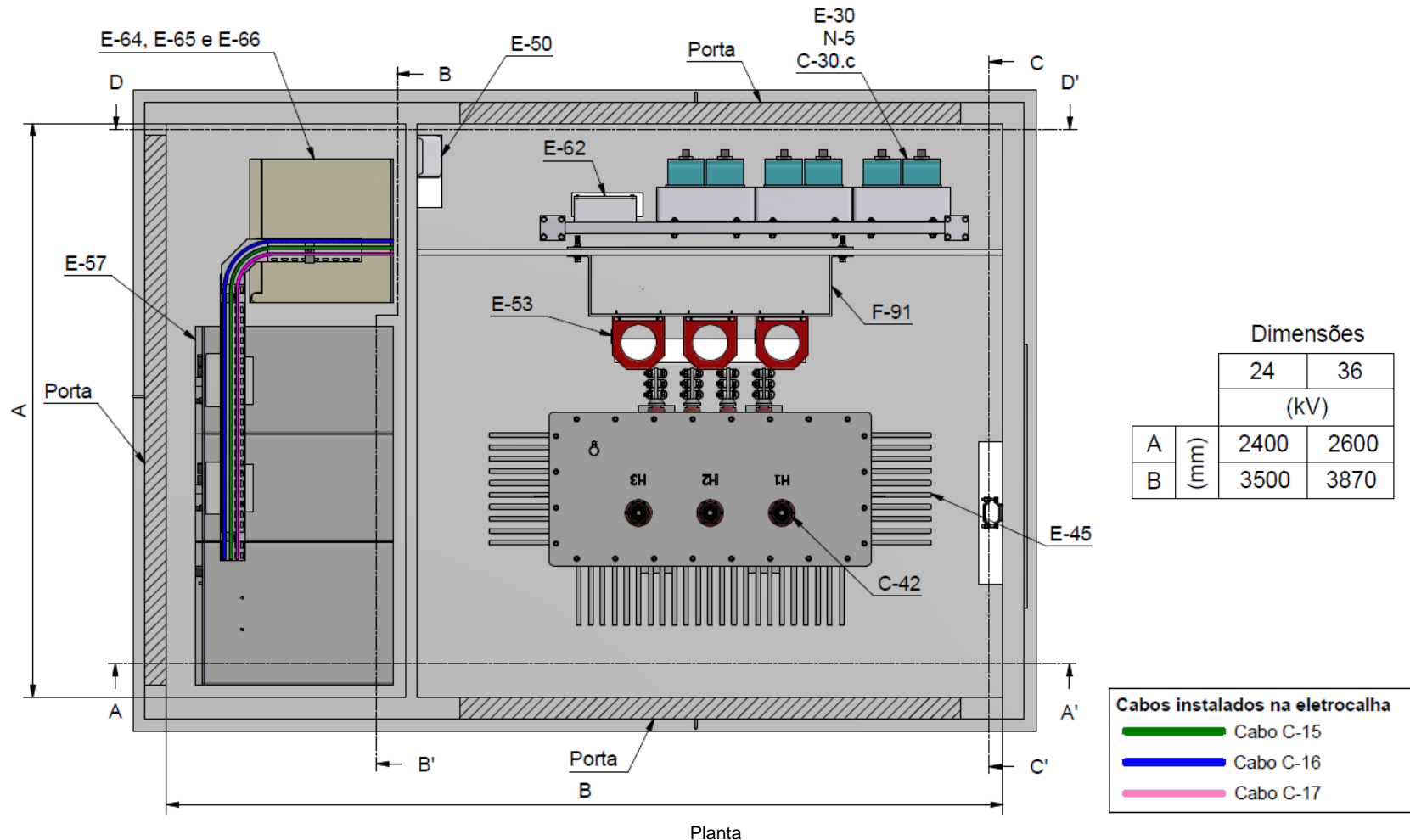
Áreas de aplicação

Perímetro: Brasil

Função Apoio: -

Função Serviço: -

Linha de Negócio: Infraestrutura e Redes



DOCUMENTO INVÁLIDO SE IMPRESSO OU GRAVADO

Assunto: Padrão de Construção de Redes Subterrâneas – Nível de Solo

Áreas de aplicação

Perímetro: Brasil
 Função Apoio: -
 Função Serviço: -
 Linha de Negócio: Infraestrutura e Redes

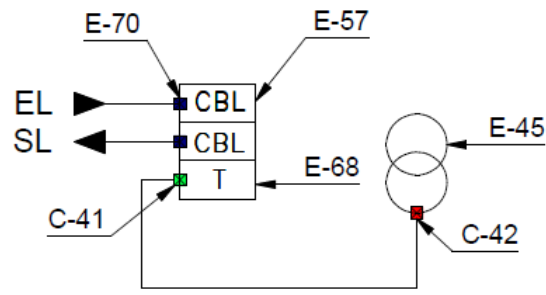


Diagrama elétrico de Média Tensão

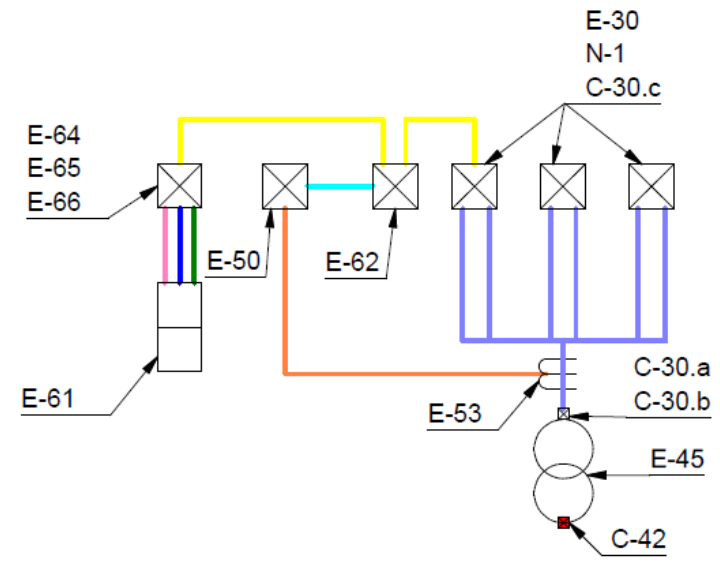


Diagrama elétrico de Baixa Tensão

Cabos instalados na eletrocalha	
	Cabo C-15
	Cabo C-16
	Cabo C-17

Cabos instalados no piso acabado	
	Cabo C-7
	Cabo C-8
	Cabos TC's
	Cabo C-21 e C-22

Especificação Técnica no. 975

Versão no.01 data: 08/10/2020

Assunto: Padrão de Construção de Redes Subterrâneas – Nível de Solo

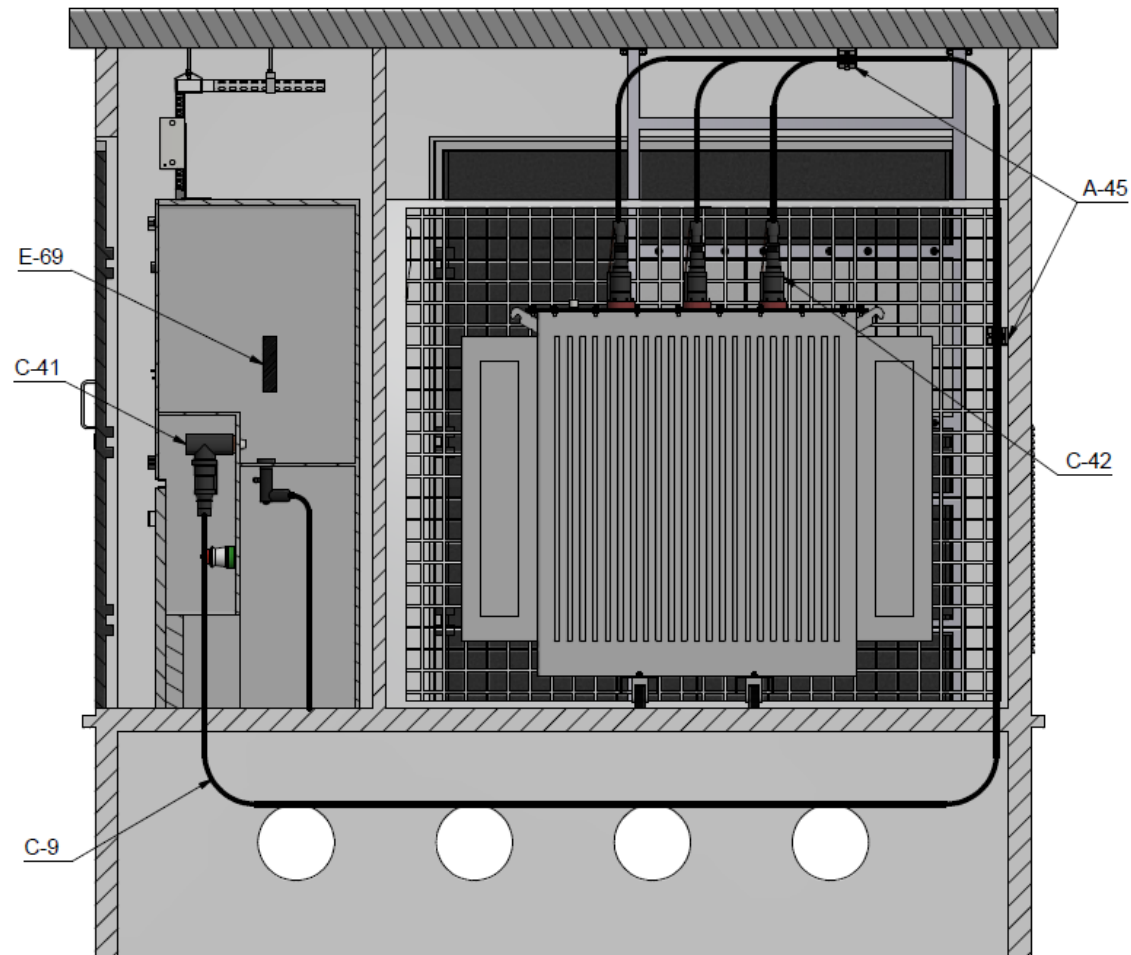
Áreas de aplicação

Perímetro: Brasil

Função Apoio: -

Função Serviço: -

Linha de Negócio: Infraestrutura e Redes



Corte A-A'

DOCUMENTO INVÁLIDO SE IMPRESSO OU GRAVADO

Especificação Técnica no. 975

Versão no.01 data: 08/10/2020

Assunto: Padrão de Construção de Redes Subterrâneas – Nível de Solo

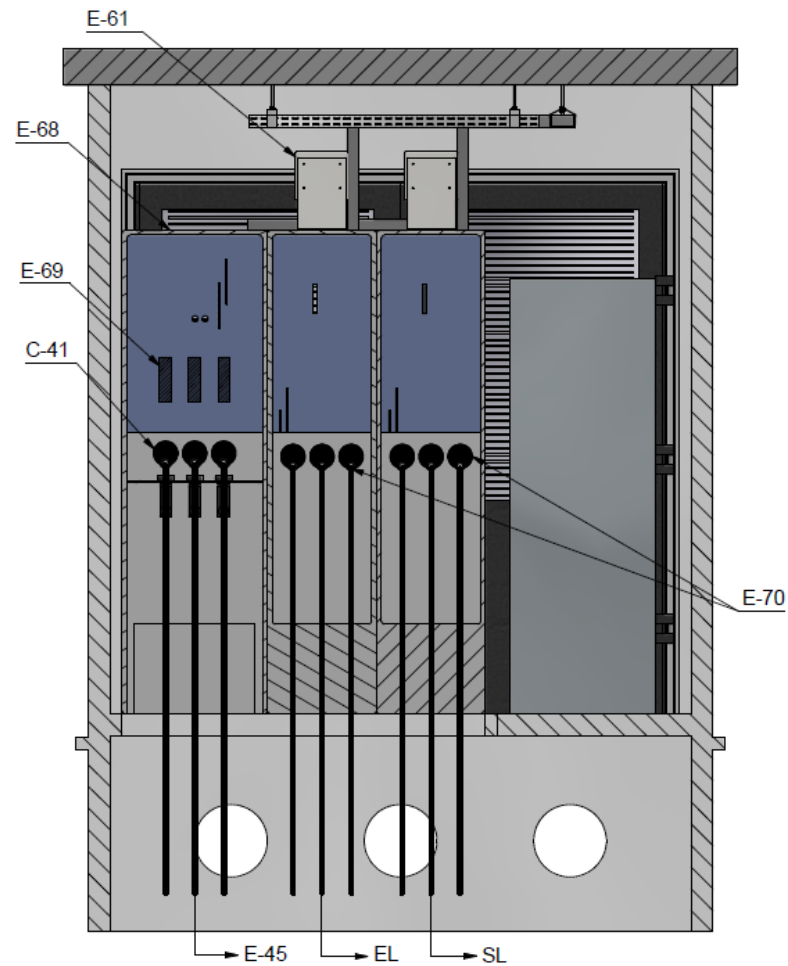
Áreas de aplicação

Perímetro: Brasil

Função Apoio: -

Função Serviço: -

Linha de Negócio: Infraestrutura e Redes



Corte B-B'

DOCUMENTO INVÁLIDO SE IMPRESSO OU GRAVADO

Especificação Técnica no. 975

Versão no.01 data: 08/10/2020

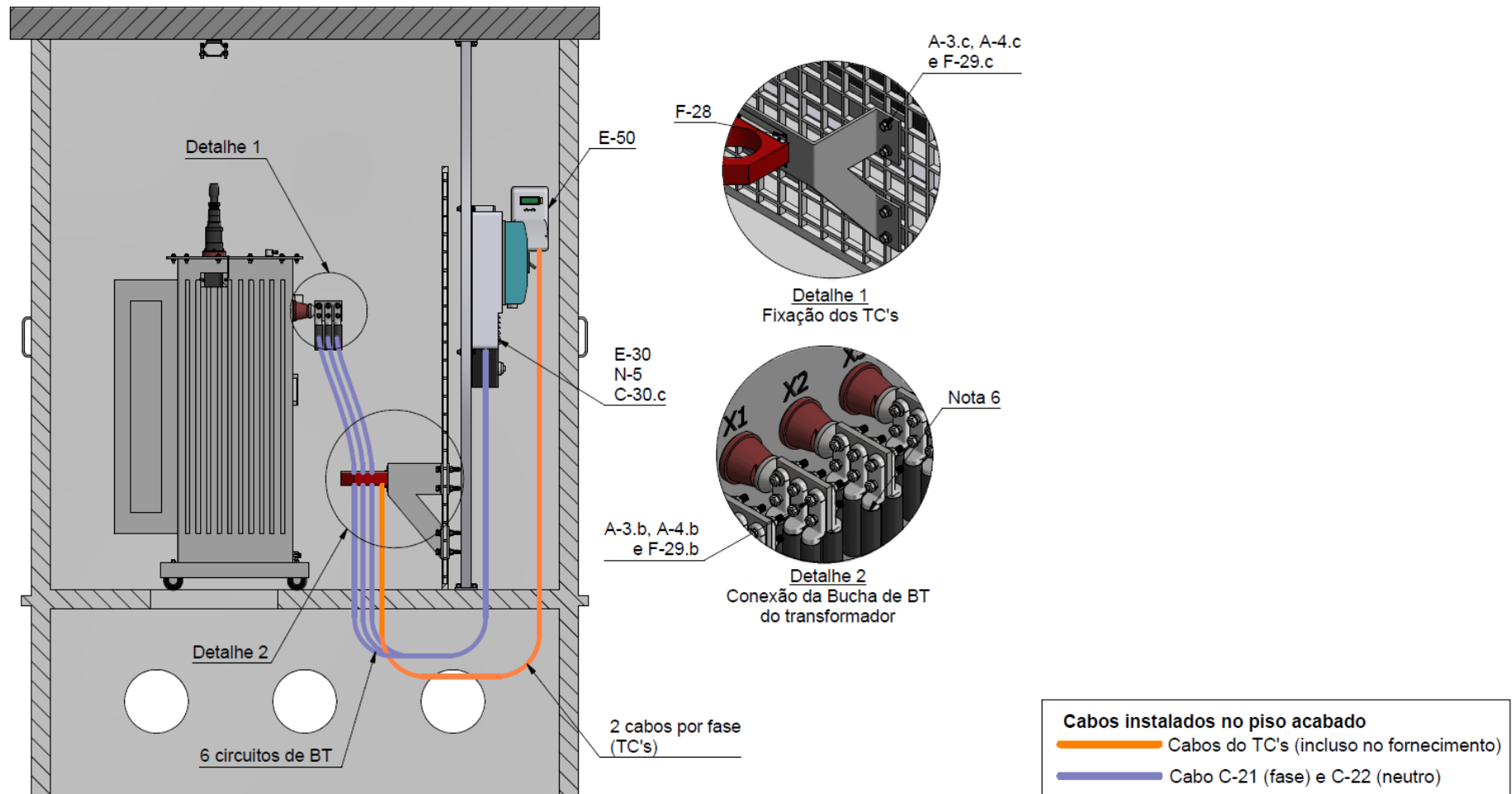
Assunto: Padrão de Construção de Redes Subterrâneas – Nível de Solo
Áreas de aplicação

Perímetro: Brasil

Função Apoio: -

Função Serviço: -

Linha de Negócio: Infraestrutura e Redes



Corte C-C'

DOCUMENTO INVÁLIDO SE IMPRESSO OU GRAVADO

Assunto: Padrão de Construção de Redes Subterrâneas – Nível de Solo

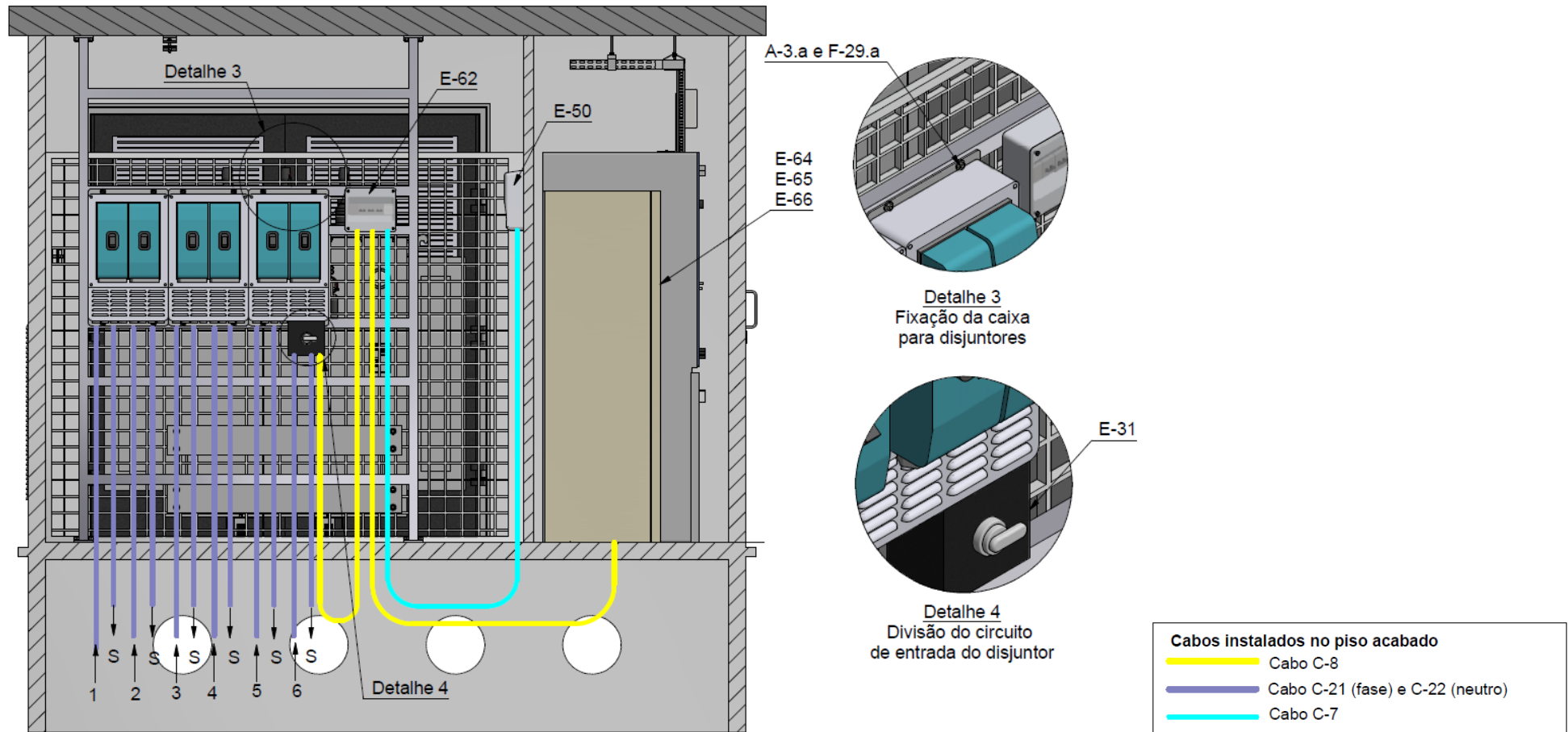
Áreas de aplicação

Perímetro: Brasil

Função Apoio: -

Função Serviço: -

Linha de Negócio: Infraestrutura e Redes



Nota: 1 a 6: circuitos que saem do transformador e S: circuitos de saída do CTS compacto.

Corte D-D'

DOCUMENTO INVÁLIDO SE IMPRESSO OU GRAVADO

Especificação Técnica no. 975

Versão no.01 data: 08/10/2020

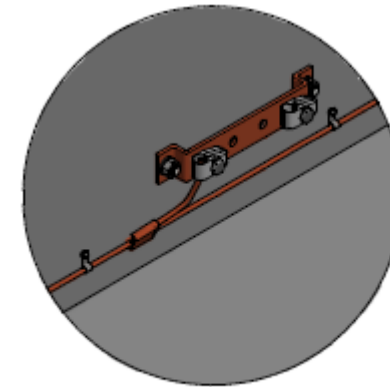
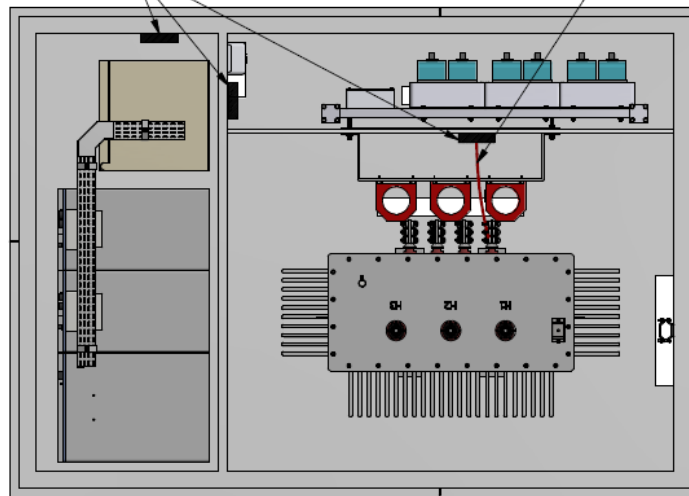
Assunto: Padrão de Construção de Redes Subterrâneas – Nível de Solo

Áreas de aplicação

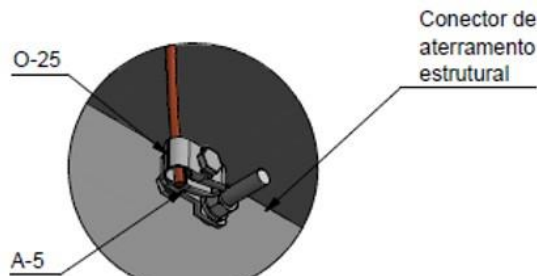
Perímetro: Brasil
 Função Apoio: -
 Função Serviço: -
 Linha de Negócio: Infraestrutura e Redes

Barra de aterramento
 (Detalhe 5)

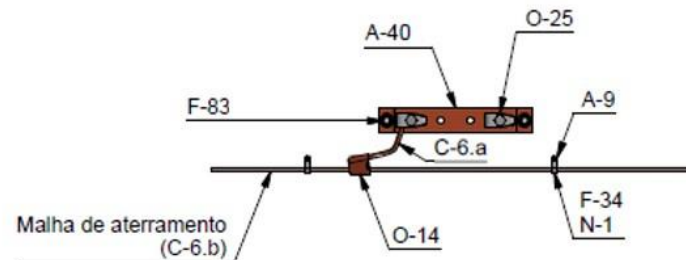
3 saídas da bucha X0 do transformador
 vão para a barra de aterramento



Detalhe 5
 Malha de aterramento dos equipamentos



Detalhe 6
 Interligação entre aterramento
 do módulo e malha interna



Aterramento

DOCUMENTO INVÁLIDO SE IMPRESSO OU GRAVADO

Especificação Técnica no. 975

Versão no.01 data: 08/10/2020

Assunto: Padrão de Construção de Redes Subterrâneas – Nível de Solo

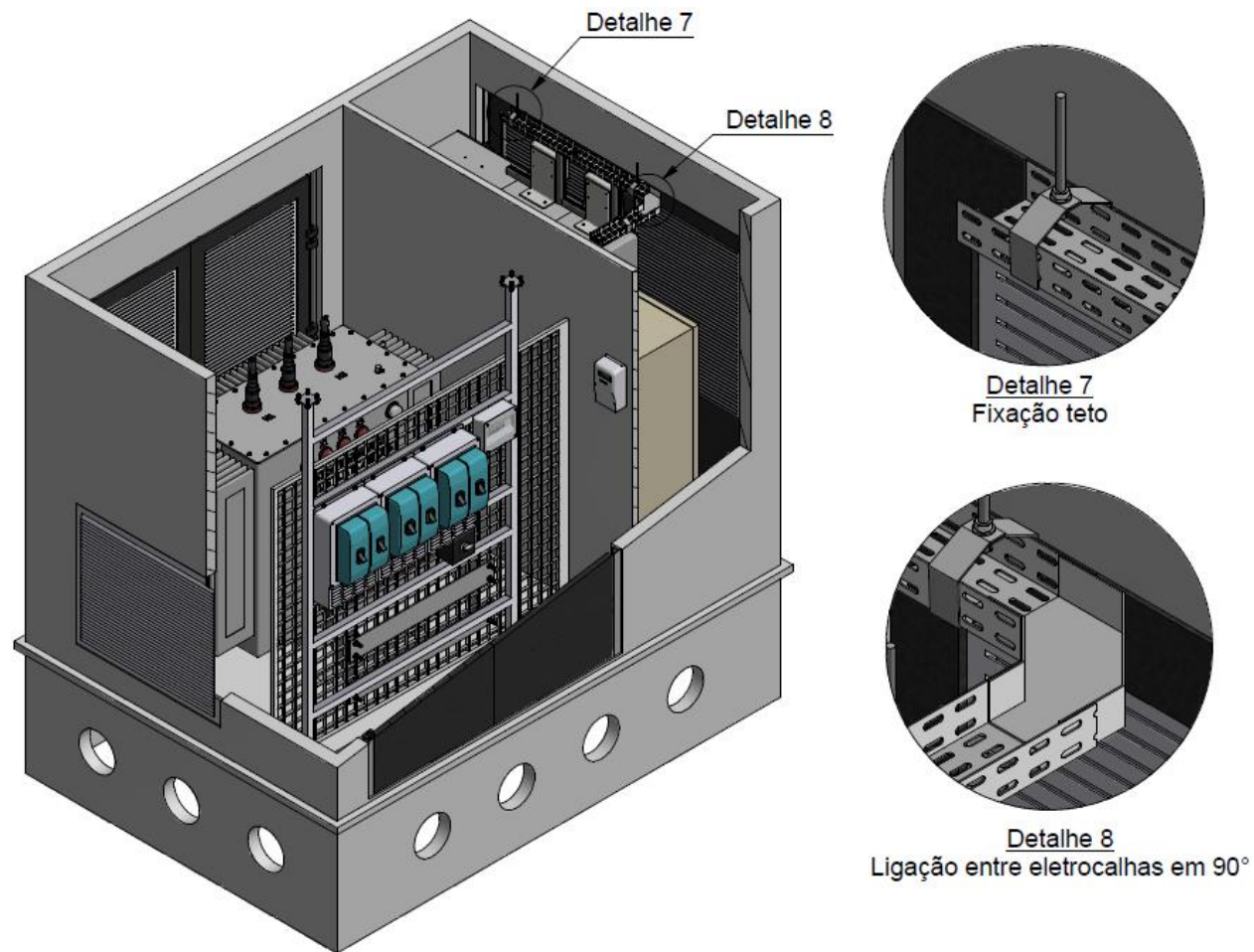
Áreas de aplicação

Perímetro: Brasil

Função Apoio: -

Função Serviço: -

Linha de Negócio: Infraestrutura e Redes



Vista em perspectiva (layout interno)

DOCUMENTO INVÁLIDO SE IMPRESSO OU GRAVADO

Assunto: Padrão de Construção de Redes Subterrâneas – Nível de Solo**Áreas de aplicação**

Perímetro: Brasil

Função Apoio: -

Função Serviço: -

Linha de Negócio: Infraestrutura e Redes

Notas:

- 1) Esta solução deve ser adotada como padrão para rede de distribuição subterrânea. Tem a função de atender as cargas de baixa de tensão (limitada a 630 KVA) e se integrar na rede de média tensão subterrânea na formação Line IN / Line Out. Deve ser utilizado em condomínios de baixa tensão e desenvolvimento de novas redes subterrâneas, em espaço público ou particular, conforme projeto.
- 2) EL: Entrada de linha, SL: saída de linha, L: Cubículo com chave seccionadora, CBL: Cubículo com chave interruptora, T: Cubículo de proteção do transformador.
- 3) Visando no futuro a aplicação da automação mais moderna indicada pela Enel, recomenda-se a utilização dos módulos com disjuntores e RGDM (1T + 2CBL). Conforme a necessidade do projeto podem ser utilizadas chaves seccionadoras (1T +2L).
- 4) Todos os dutos, até mesmo os que possuem cabos instalados devem ser vedados para evitar a entrada de água;
- 5) Todos os equipamentos e componentes devem ser aterrados e conectados à malha de aterramento;
- 6) Deve ser aplicado nas conexões das buchas de baixa tensão do transformador os itens abaixo conforme indicado na lista de material:
 - Tubo termocontrátil (I-20.a para os conectores das fases e I-20.b para os conectores do neutro);
 - Fita isolante sem adesivo (I-21).
 - Fita isolante com adesivo (I-22).
- 7) Deve ser aplicado nas conexões das Caixas para 2 disjuntores (E-30) os itens abaixo conforme indicado na lista de material:
 - Tubo termocontrátil (I-20.a para os conectores das fases, I-20.b para os conectores do neutro e I-20.c para os conectores da derivação);
- 8) Deve ser utilizado Seal Tubo (D-15) para proteção mecânica dos cabos C-17;
- 9) A quantidade dos condutores é orientativa e podem mudar de acordo com o projeto.
- 10) Quando não for indicada a medida dos materiais na lista abaixo, como metro ou peso, considerar a medição em unidades ou peças.

Assunto: Padrão de Construção de Redes Subterrâneas – Nível de Solo

Áreas de aplicação

Perímetro: Brasil

Função Apoio: -

Função Serviço: -

Linha de Negócio: Infraestrutura e Redes

Lista de material geral		
Item	Quantidade	Descrição
A-3.a	24	Arruela lisa para parafuso M10, conforme PM-Br 410.01 (ET-0160)
A-3.b	48	Arruela lisa para parafuso M12, conforme PM-Br 410.01 (ET-0160)
A-3.c	16	Arruela lisa para parafuso M16, conforme PM-Br 410.01 (ET-0160)
A-4.b	24	Arruela de pressão para parafuso M12, conforme PM-Br 410.02 (ET-0160)
A-4.c	8	Arruela de pressão para parafuso M16, conforme PM-Br 410.02 (ET-0160)
A-5	2	Chapa curva para aterramento, conforme PM-Br 800.20 (ET-0160)
A-9	8	Abraçadeira unha para cabo 70mm ² , conforme PM-Br 655.20 (ET-0049)
A-40	3	Barra de cobre para aterramento, conforme PM-Br 800.05 (ET-0054)
A-45	2	Cinta de fixação de condutores, conforme PM-Br 480.20 (ET-0160)
C-6.a	Variável	Cabo de aço-cobreado 35mm ² (aterramento cada equipamento), conforme PM-Br 805.02 (ET-0054)
C-6.b	Variável	Cabo de aço-cobreado 70mm ² (malha), conforme PM-Br 805.02 (ET-0054)
C-7	16m	Cabo de alumínio de baixa tensão 1x16mm ² , conforme GSC-002 (Typecode: GSC002/002)
C-8	21m	Cabo de alumínio de baixa tensão subterrâneo 1x25mm ² , conforme GSC-002 (Typecode: GSC002/003)
C-15	37m	Cabo Alimentação Motor: Multipolar 7 x 2,5 mm ² , conforme PM-BR 210.14
C-16	37m	Cabo Indicações de Estado: 11 vias (4 x 2 mm ² + 7 x 1 mm ²)
C-17	5	Cordão Fibra Ótica Duplex com Conector LC (Chicote 9 m)
C-21	90m	Cabo de alumínio de baixa tensão subterrâneo 1x240mm ² , conforme GSC-002 (Typecode: GSC002/009)
C-22	30m	Cabo de alumínio de baixa tensão subterrâneo 1x150mm ² , conforme GSC-002 (Typecode: GSC002/008)
C-30.a	18	Conector Terminal Torquimétrico Bimetálico 2 furos em liga de alumínio estanhado para cabo 240mm ² , conforme PM-Br 710.63 (ET-0051)
C-30.b	6	Conector Terminal Torquimétrico Bimetálico 2 furos em liga de alumínio estanhado para cabo 35-185mm ² , conforme PM-Br 710.63 (ET-0051)
C-30.c	24	Conector Terminal Torquimétrico Bimetálico 1 furo em liga de alumínio estanhado para cabo 120-240mm ² , conforme PM-Br 710.63 (ET-0051)

Assunto: Padrão de Construção de Redes Subterrâneas – Nível de Solo

Áreas de aplicação

Perímetro: Brasil

Função Apoio: -

Função Serviço: -

Linha de Negócio: Infraestrutura e Redes

Lista de material geral		
Item	Quantidade	Descrição
D-15	6m	Seal Tubo 1", conforme PM-Br 641.50 (ET-0050)
E-30	3	Caixa para 2 disjuntores de 280-350A, conforme GSCL-002 (Typecode: GSCL002/02)
E-31	1	Quadro de seccionamento e proteção de baixa tensão subterrânea, conforme PM-Br 199.15 (ET-0155)
E-50	1	Medidor de Balanço Trifásico
E-53	3	Transformador de Corrente (TC) tipo janela, conforme PM-Br 110.01 (ET-0040)
E-61	2	Relé de proteção do RGDM, DPN3, conforme GSTP-011
E-62	1	Quando de serviço auxiliar de baixa tensão subterrânea, conforme PM-Br 199.14 (ET-0155)
E-64	1	Painel 42U para UP / Gateway, conforme GSTR-002
E-65	1	UP 2020 Lite Uso Interno UE8, conforme GSTR-002
E-66	1	Gateway conversão de protocolo IEC-104 para DNP3
F-28	12	Parafuso cabeça cilíndrica e boleada, 3/16"x1", conforme PM-Br 410.33 (ET-0160)
F-29.a	12	Parafuso cabeça sextavada M10x100mm, conforme PM-Br 410.14 (ET-0160)
F-29.b	24	Parafuso cabeça sextavada M12x100mm, conforme PM-Br 410.14 (ET-0160)
F-29.c	8	Parafuso cabeça sextavada M16x100mm, conforme PM-Br 410.14 (ET-0160)
F-34	8	Parafuso auto-atarraxante M4,8x50mm, conforme PM-Br 410.32 (ET-0160)
F-83	8	Chumbador parabol M16, conforme PM-Br 462.10 (ET-160)
F-91	1	Suporte horizontal para fixação de 3 transformadores de corrente, conforme PM-Br 480.22 (ET-0160)
I-20.a	36	Tubo termocontrátil 0,6/1kV para cabo subterrâneo 240-400mm ² , conforme PM-Br 551.01 (ET-0157)
I-20.b	12	Tubo termocontrátil 0,6/1kV para cabo subterrâneo 95-185mm ² , conforme PM-Br 551.01 (ET-0157)
I-20.c	8	Tubo termocontrátil 0,6/1kV para cabo subterrâneo 35mm ² , conforme PM-Br 551.01 (ET-0157)
I-21	6	Fita isolante sem adesivo, 11kV, conforme PM-Br 220.06 (ET-0157)
I-22	12	Fita isolante com adesivo, 9kV, conforme PM-Br 220.01 (ET-0157)
N-1	8	Bucha nylon N8 aplicação em parafuso M4,8x50mm, conforme PM-Br 641.26 (ET-0049)

Assunto: Padrão de Construção de Redes Subterrâneas – Nível de Solo

Áreas de aplicação

Perímetro: Brasil

Função Apoio: -

Função Serviço: -

Linha de Negócio: Infraestrutura e Redes

Lista de material geral		
Item	Quantidade	Descrição
N-5	6	Disjuntor 4 Pólos, BT, 280-350A, 25kA, conforme GSCL-003 (Typecode: GSCL003/31)
O-14	5	Conector cunha de cobre, conforme PM-Br 710.55 (ET-0051)
O-25	14	Conector de aterramento, conforme PM-Br 710.25 (ET-0051)

Lista de material variável (24kV)		
Item	Quantidade	Descrição
C-9	25m	Cabo de potência unipolar 8,7/15kV de alumínio 1x95mm ² , conforme GSC-001 (Typecode: GSC001/38)
C-41	3	Desconectável cotovelo 12/20 kV,70-120mm ² ,250A, conforme GSCC-006 (Typecode: GSCC006/1)
C-42	3	Desconectável reto 12/20 kV,70-120mm ² ,250A, conforme GSCC-006 (Typecode: GSCC006/4)
E-45	1	Transformador de Distribuição,3P,13,8kV-220/380V, 400-630KVA, conforme GST-001
E-67	2	Cubículo, 1LEI, 24 kV, 630A, 16 kA, comando elétrico extensível, conforme GSM-001 (Typecode: GSM001/10)
E-68	1	Cubículo, 1T, 24 kV, 630A, 16 kA, comando manual extensível, conforme GSM-001 (Typecode: GSM001/16)
E-69	3	Fusível HH de acordo com a potência do transformador, conforme PM-Br 139.01 (ET-0147)
E-70	6	Smart Termination,95-240,24kV, conforme GSCC-012 (Typecode: GSCC012/1)
K-17	1	Módulo de concreto Tipo 4, aplicação para Centro de Transformação Compacto com 1 Transformador, 24kV,conforme ET-0085

Lista de material variável (36kV)		
Item	Quantidade	Descrição
C-9	25m	Cabo de potência unipolar 20/36kV de alumínio 1x95mm ² , conforme GSC-001
C-41	3	Desconectável cotovelo 20/36 kV,70-120mm ² ,250A, conforme GSCC-006
C-42	3	Desconectável reto 20/36 kV,70-120mm ² ,250A, conforme GSCC-006
E-45	1	Transformador de Distribuição,3P, 36kV-220/380V, 400-630KVA, conforme GST-001
E-67	2	Cubículo, 1LEI, 36 kV, 630A, 16 kA, comando elétrico extensível, conforme GSM-001
E-68	1	Cubículo, 1T, 36 kV, 630A, 16 kA, comando manual extensível, conforme GSM-001

Especificação Técnica no. 975

Versão no.01 data: 08/10/2020

Assunto: Padrão de Construção de Redes Subterrâneas – Nível de Solo**Áreas de aplicação**

Perímetro: Brasil

Função Apoio: -

Função Serviço: -

Linha de Negócio: Infraestrutura e Redes

Lista de material variável (36kV)		
Item	Quantidade	Descrição
E-69	3	Fusível HH 36 KV de acordo com a potência do transformador, conforme PM-Br 139.01 (ET-0147)
E-70	6	Smart Termination,95-240,36kV, conforme GSCC-012
K-17	1	Módulo de concreto Tipo 4, aplicação para Centro de Transformação Compacto com 1 Transformador, 36kV,conforme ET-0085

Assunto: Padrão de Construção de Redes Subterrâneas – Nível de Solo

Áreas de aplicação

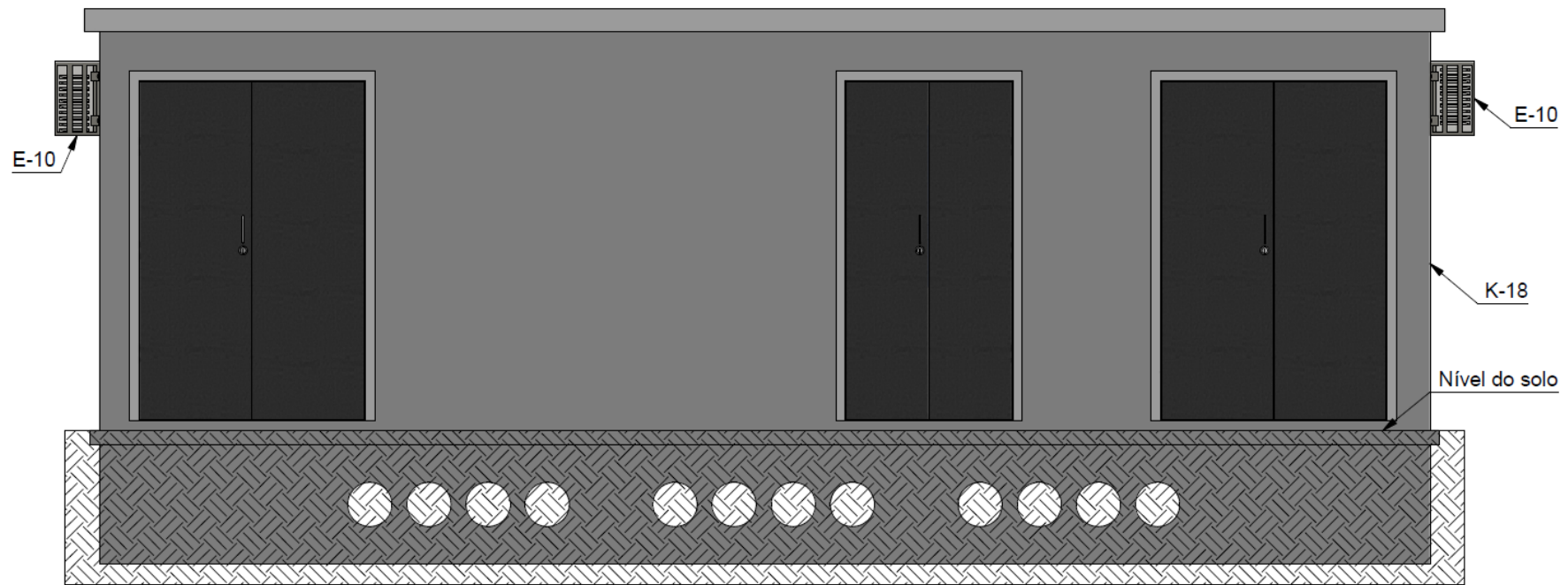
Perímetro: Brasil

Função Apoio: -

Função Serviço: -

Linha de Negócio: Infraestrutura e Redes

DESENHO 9: CTS – CENTRO DE TRANSFORMAÇÃO DUPLO 24kV e 36kV



Vista Frontal

Especificação Técnica no. 975

Versão no.01 data: 08/10/2020

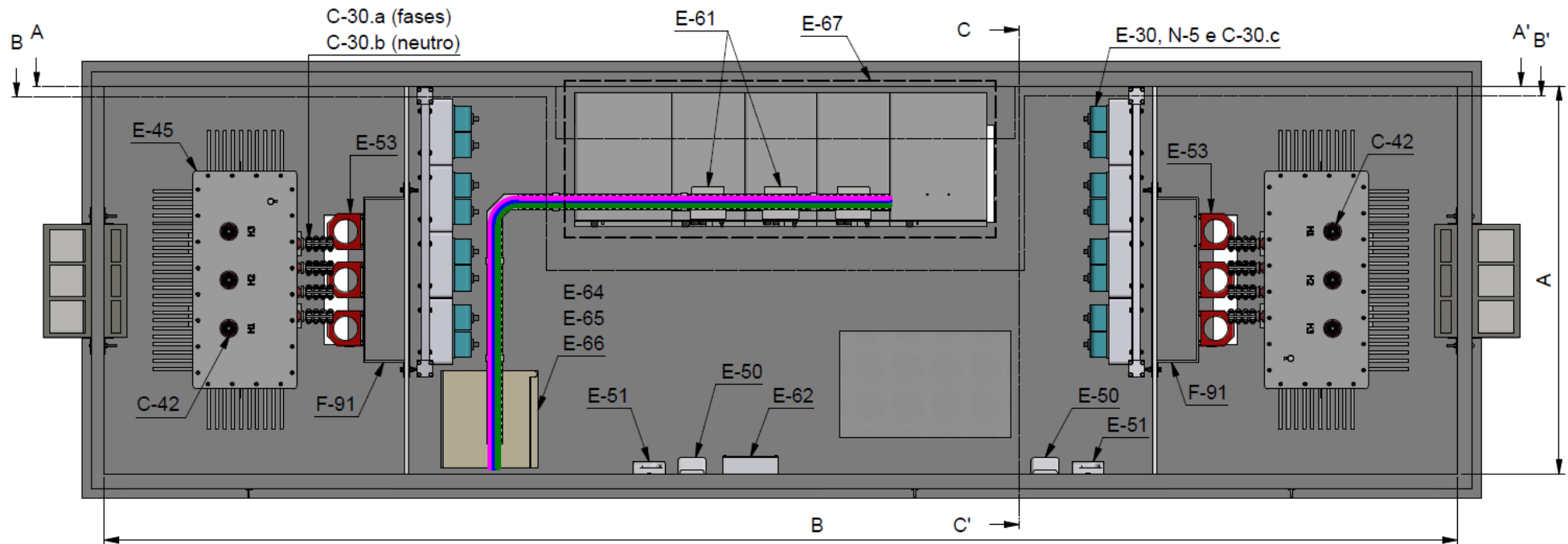
Assunto: Padrão de Construção de Redes Subterrâneas – Nível de Solo
Áreas de aplicação

Perímetro: Brasil

Função Apoio: -

Função Serviço: -

Linha de Negócio: Infraestrutura e Redes


Dimensões

		24	36
		(kV)	
A	(mm)	2400	2400
B	(mm)	8382	8682

Cabos instalados na eletrocalha

- Cabo C-15
- Cabo C-16
- Cabo C-17

Planta

DOCUMENTO INVÁLIDO SE IMPRESSO OU GRAVADO

Assunto: Padrão de Construção de Redes Subterrâneas – Nível de Solo

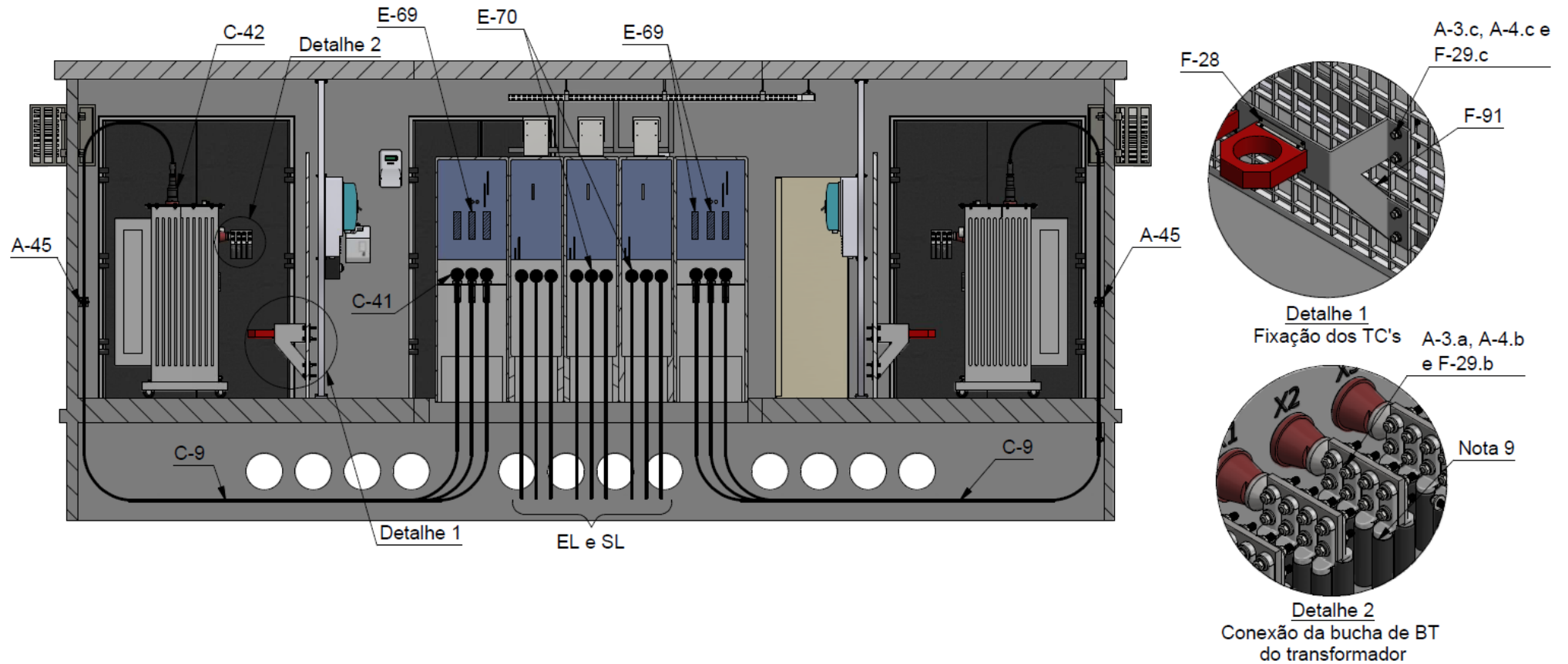
Áreas de aplicação

Perímetro: Brasil

Função Apoio: -

Função Serviço: -

Linha de Negócio: Infraestrutura e Redes



Corte A-A'

Assunto: Padrão de Construção de Redes Subterrâneas – Nível de Solo

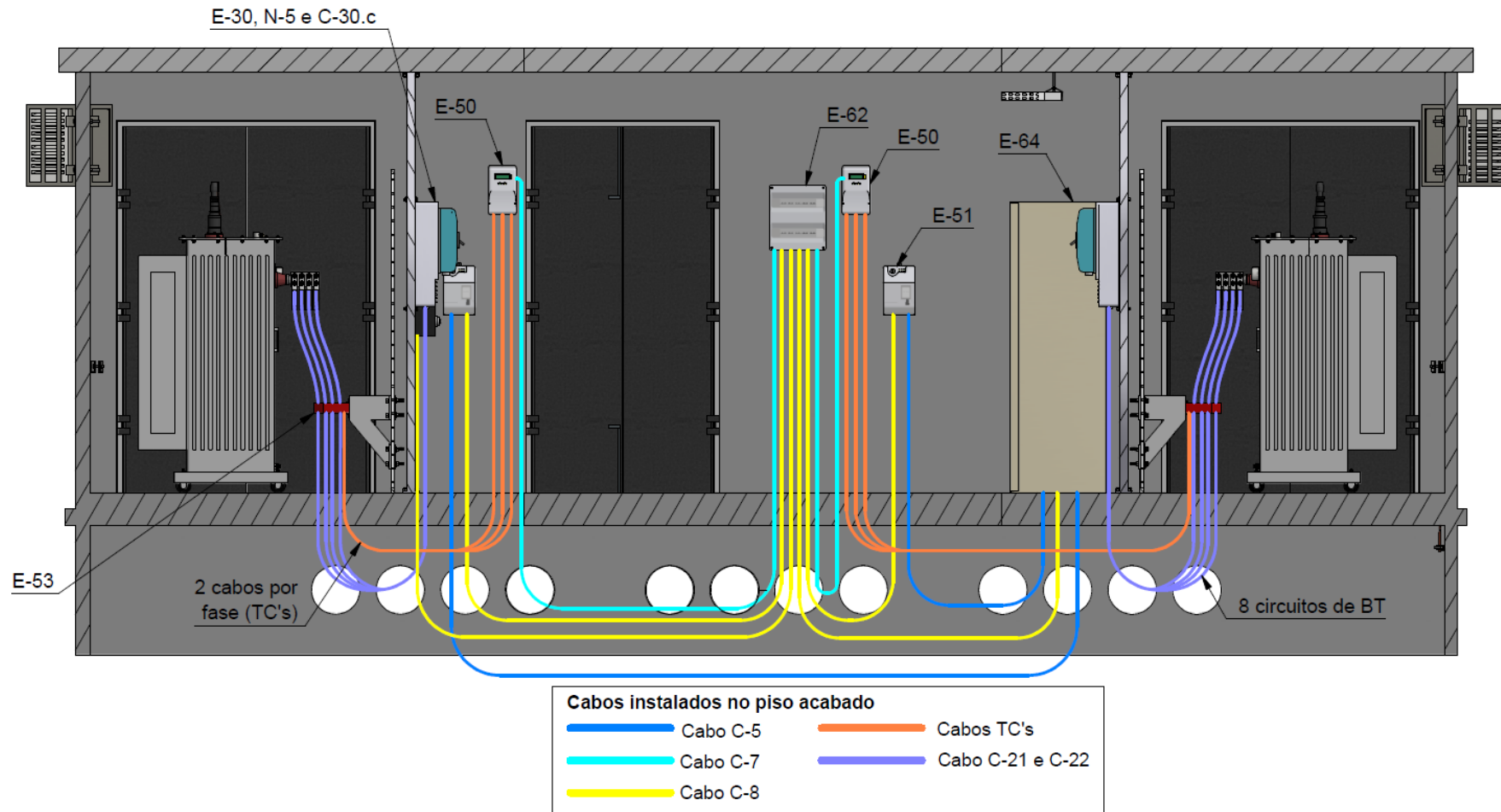
Áreas de aplicação

Perímetro: Brasil

Função Apoio: -

Função Serviço: -

Linha de Negócio: Infraestrutura e Redes



Nota: Esquema ilustrativo dos cabos.

Corte B-B

DOCUMENTO INVÁLIDO SE IMPRESSO OU GRAVADO

Especificação Técnica no. 975

Versão no.01 data: 08/10/2020

Assunto: Padrão de Construção de Redes Subterrâneas – Nível de Solo

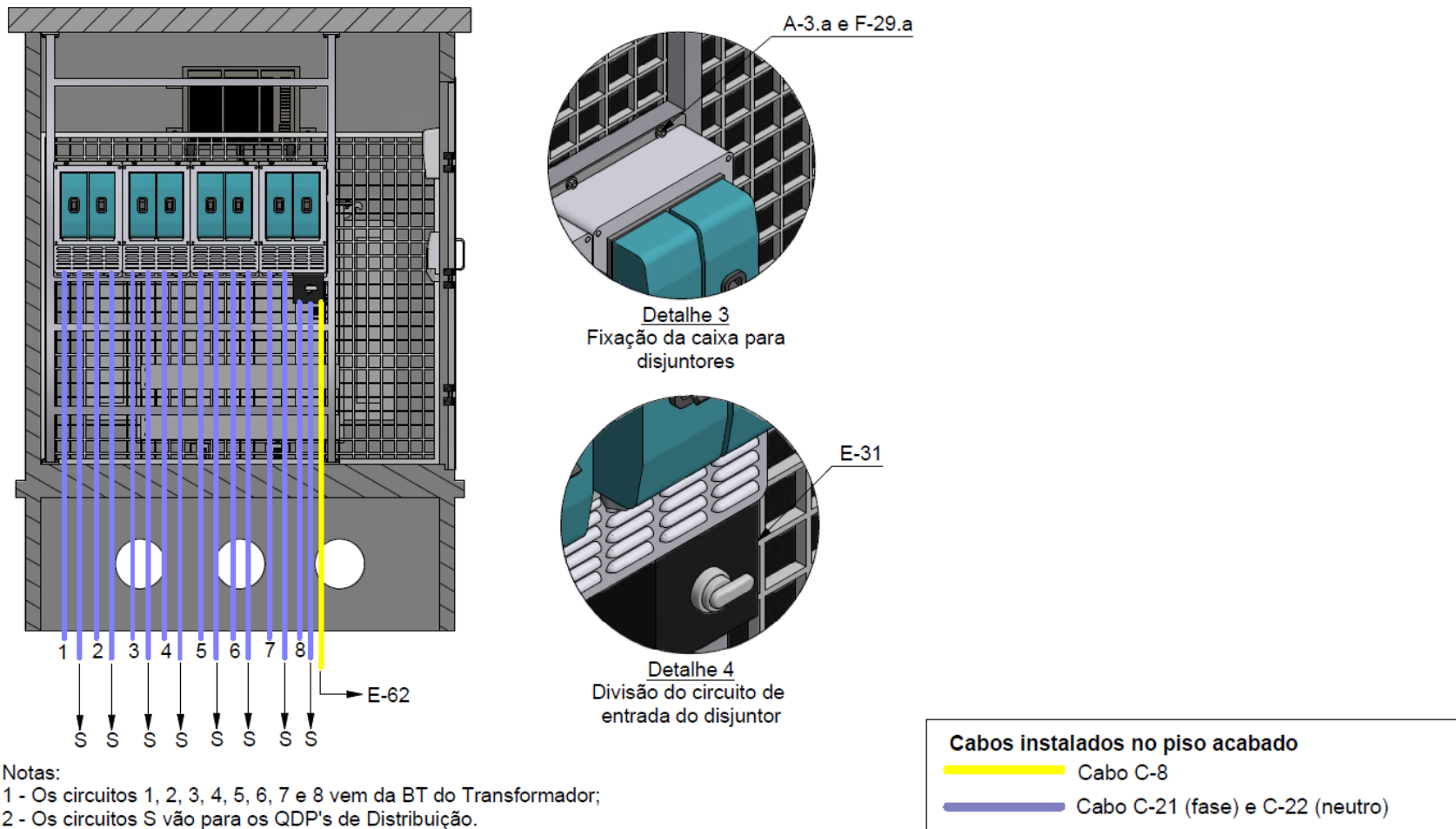
Áreas de aplicação

Perímetro: Brasil

Função Apoio: -

Função Serviço: -

Linha de Negócio: Infraestrutura e Redes


Notas:

1 - Os circuitos 1, 2, 3, 4, 5, 6, 7 e 8 vem da BT do Transformador;

2 - Os circuitos S vão para os QDP's de Distribuição.

Corte C-C'

DOCUMENTO INVÁLIDO SE IMPRESSO OU GRAVADO

Especificação Técnica no. 975

Versão no.01 data: 08/10/2020

Assunto: Padrão de Construção de Redes Subterrâneas – Nível de Solo

Áreas de aplicação

Perímetro: Brasil

Função Apoio: -

Função Serviço: -

Linha de Negócio: Infraestrutura e Redes

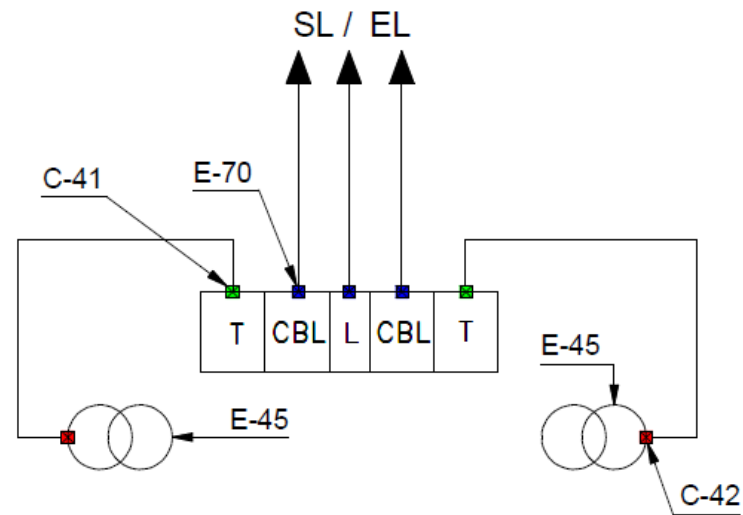


Diagrama elétrico de Média Tensão

Assunto: Padrão de Construção de Redes Subterrâneas – Nível de Solo

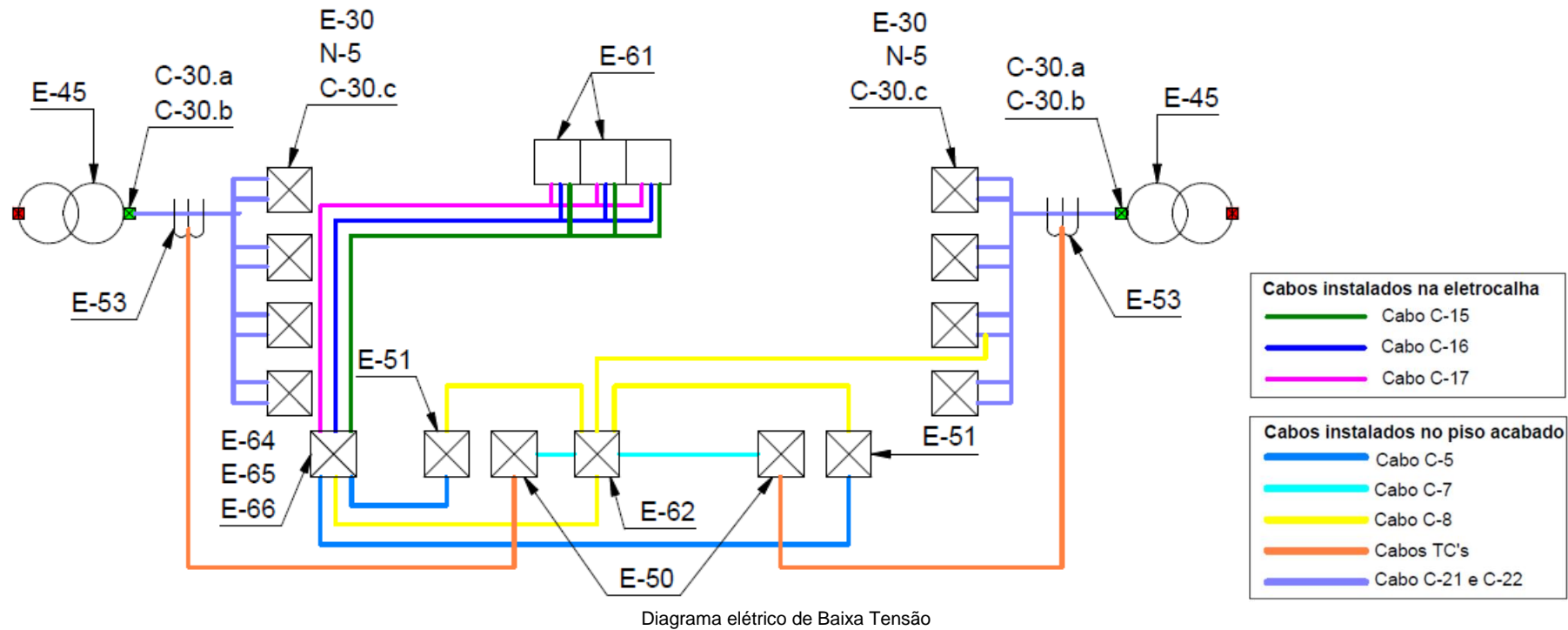
Áreas de aplicação

Perímetro: Brasil

Função Apoio: -

Função Serviço: -

Linha de Negócio: Infraestrutura e Redes



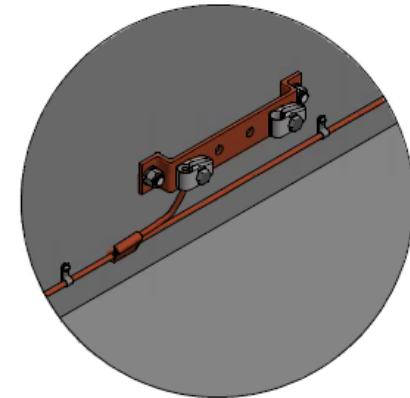
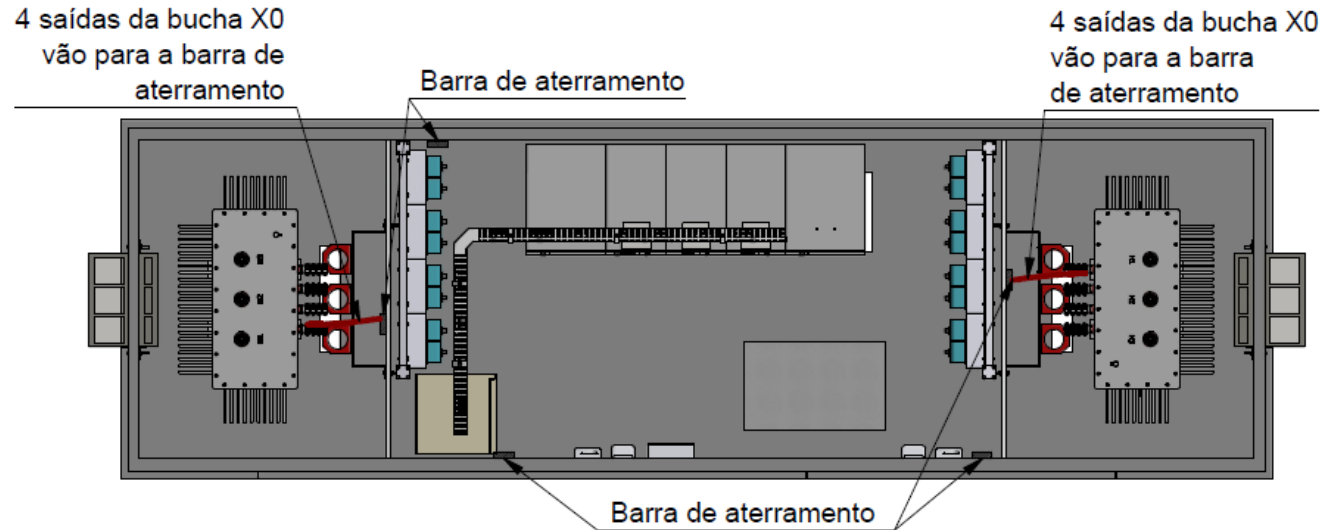
Especificação Técnica no. 975

Versão no.01 data: 08/10/2020

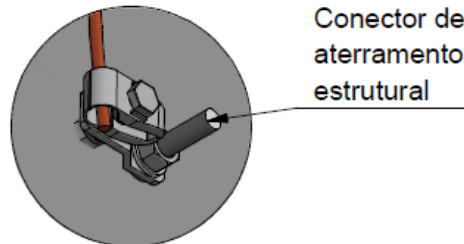
Assunto: Padrão de Construção de Redes Subterrâneas – Nível de Solo

Áreas de aplicação

Perímetro: Brasil
 Função Apoio: -
 Função Serviço: -
 Linha de Negócio: Infraestrutura e Redes

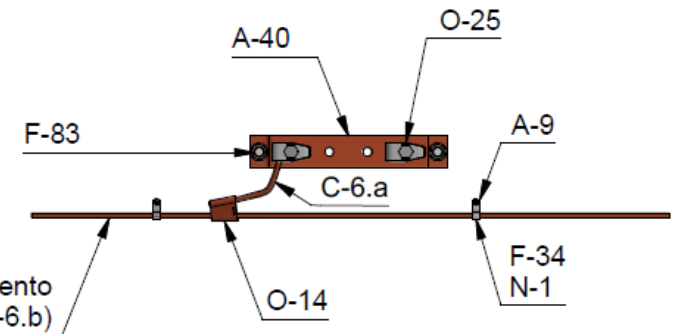


Detalhe 5
 Malha de aterramento dos equipamentos



Conector de aterramento estrutural

Detalhe 6
 Interligação entre aterramento do módulo e malha interna



Aterramento

DOCUMENTO INVÁLIDO SE IMPRESSO OU GRAVADO

Especificação Técnica no. 975

Versão no.01 data: 08/10/2020

Assunto: Padrão de Construção de Redes Subterrâneas – Nível de Solo

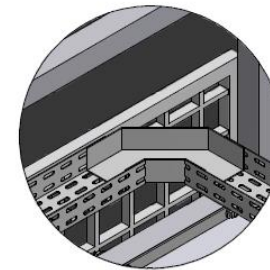
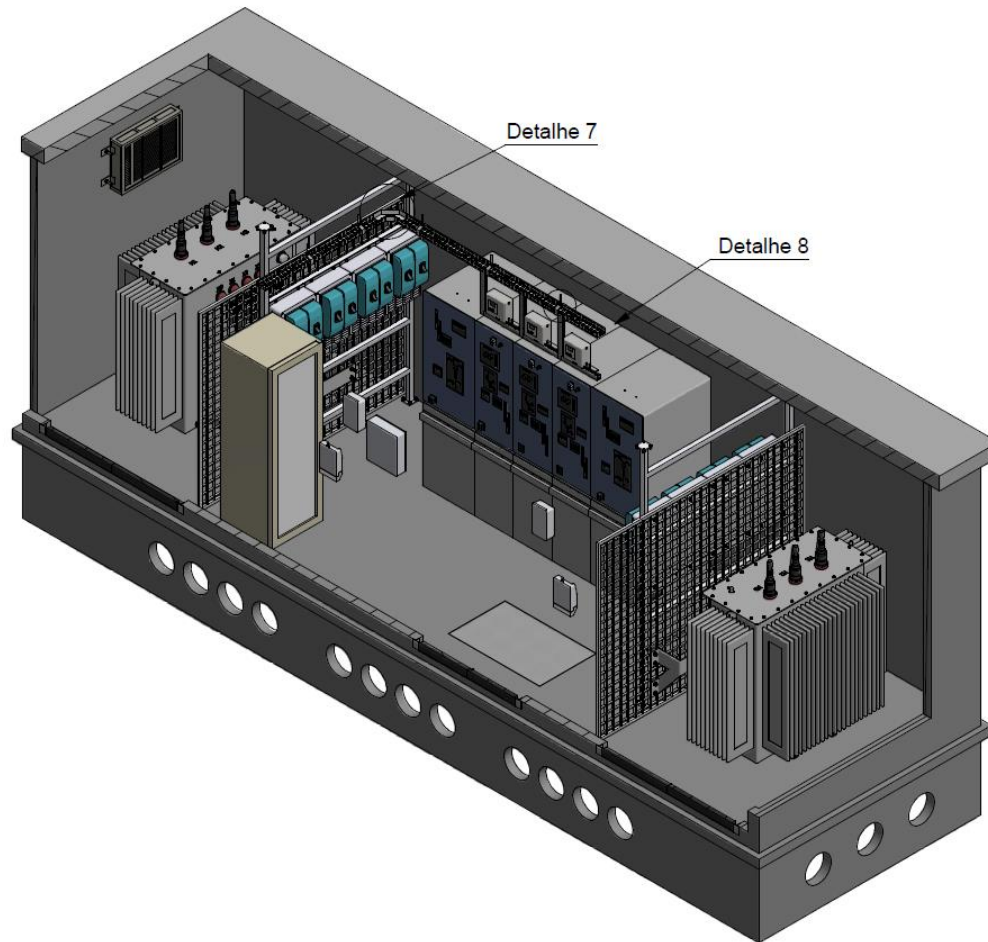
Áreas de aplicação

Perímetro: Brasil

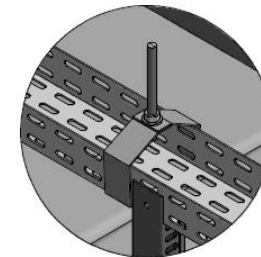
Função Apoio: -

Função Serviço: -

Linha de Negócio: Infraestrutura e Redes



Detalhe 7
Ligação entre eletrocalhas em 90°



Detalhe 8
Fixação das eletrocalhas ao teto

Vista em perspectiva (layout interno)

Assunto: Padrão de Construção de Redes Subterrâneas – Nível de Solo**Áreas de aplicação**

Perímetro: Brasil

Função Apoio: -

Função Serviço: -

Linha de Negócio: Infraestrutura e Redes

Notas:

- 1) Solução de utilização em caráter excepcional em áreas com alta densidade de carga de baixa tensão, ou para se adequar na dificuldade de encontrar espaço público, conforme viabilidade técnica e aprovação da Distribuidora.
- 2) EL: Entrada de linha, SL: saída de linha, L: Cubículo com chave seccionadora, CBL: Cubículo com chave interruptora, T: Cubículo de proteção do transformador.
- 3) Desenho e lista de material referentes a 4 cubículos de linha, 2 de transformadores na média tensão e 16 circuitos secundários na baixa tensão;
- 4) Os aparelhos de ar-condicionado devem manter seu funcionamento contínuo a partir de sua instalação;
- 5) Todos os dutos, até mesmo os que possuem cabos instalados devem ser vedados para evitar a entrada de água;
- 6) Todos os equipamentos e componentes devem ser aterrados e conectados à malha de aterramento;
- 7) O item E-51 (Concentrador) deve ser instalado quando for prevista a utilização de medição por Smartmeter;
- 8) A quantidade dos condutores é orientativa e podem mudar de acordo com o projeto;
- 9) Deve ser aplicado nas conexões das buchas de baixa tensão do transformador os itens abaixo conforme indicado na lista de material:
 - Tubo termocontrátil (I-20.a para os conectores das fases e I-20.b para os conectores do neutro);
 - Fita isolante sem adesivo (I-21).
 - Fita isolante com adesivo (I-22).
- 10) Deve ser aplicado nas conexões das Caixas para 2 disjuntores (E-30) os itens abaixo conforme indicado na lista de material:
 - Tubo termocontrátil (I-20.a para os conectores das fases, I-20.b para os conectores do neutro e I-20.c para os conectores da derivação);
- 11) Deve ser utilizado Seal Tubo (D-15.a e D-15.b) para proteção mecânica do cabo C-17, que está instalado nas eletrocalhas;
- 12) Quando não for indicada a medida dos materiais na lista abaixo, como metro ou peso, considerar a medição em unidades ou peças.

Assunto: Padrão de Construção de Redes Subterrâneas – Nível de Solo

Áreas de aplicação

Perímetro: Brasil

Função Apoio: -

Função Serviço: -

Linha de Negócio: Infraestrutura e Redes

Lista de material geral		
Item	Quantidade	Descrição
A-3.a	64	Arruela lisa para parafuso M10, conforme PM-Br 410.01 (ET-0160)
A-3.b	128	Arruela lisa para parafuso M12, conforme PM-Br 410.01 (ET-0160)
A-3.c	32	Arruela lisa para parafuso M16, conforme PM-Br 410.01 (ET-0160)
A-4.b	64	Arruela de pressão para parafuso M12, conforme PM-Br 410.02 (ET-0160)
A-4.c	16	Arruela de pressão para parafuso M16, conforme PM-Br 410.02 (ET-0160)
A-5	2	Chapa curva para aterramento, conforme PM-Br 800.20 (ET-0160)
A-9	25	Abraçadeira unha para cabo 70mm ² , conforme PM-Br 655.20 (ET-0049)
A-40	5	Barra de cobre para aterramento, conforme PM-Br 800.05 (ET-0054)
A-45	2	Cinta de fixação de condutores, conforme PM-Br 480.20 (ET-0160)
C-5	16m	Cabo de rede Ethernet blindado
C-6.a	Variável	Cabo de aço-cobreado 35mm ² (aterramento cada equipamento), conforme PM-Br 805.02 (ET-0054)
C-6.b	Variável	Cabo de aço-cobreado 70mm ² (malha), conforme PM-Br 805.02 (ET-0054)
C-7	68m	Cabo de alumínio de baixa tensão 1x16mm ² , conforme GSC-002 (Typecode: GSC002/002)
C-8	76m	Cabo de alumínio de baixa tensão subterrâneo 1x25mm ² , conforme GSC-002 (Typecode: GSC002/003)
C-15	37m	Cabo Alimentação Motor: Multipolar 7 x 2,5 mm ² , conforme PM-BR 210.14
C-16	37m	Cabo Indicações de Estado: 11 vias (4 x 2 mm ² + 7 x 1 mm ²)
C-17	5	Cordão Fibra Ótica Duplex com Conector LC (Chicote 9 m)
C-21	430m	Cabo de alumínio de baixa tensão subterrâneo 1x240mm ² , conforme GSC-002 (Typecode: GSC002/009)
C-22	145m	Cabo de alumínio de baixa tensão subterrâneo 1x150mm ² , conforme GSC-002 (Typecode: GSC002/008)
C-30.a	48	Conector Terminal Torquimétrico Bimetálico 2 furos em liga de alumínio estanhado para cabo 240mm ² , conforme PM-Br 710.63 (ET-0051)
C-30.b	16	Conector Terminal Torquimétrico Bimetálico 2 furos em liga de alumínio estanhado para cabo 35-185mm ² , conforme PM-Br 710.63 (ET-0051)

Assunto: Padrão de Construção de Redes Subterrâneas – Nível de Solo

Áreas de aplicação

Perímetro: Brasil

Função Apoio: -

Função Serviço: -

Linha de Negócio: Infraestrutura e Redes

Lista de material geral		
Item	Quantidade	Descrição
C-30.c	128	Conector Terminal Torquimétrico Bimetálico 1 furo em liga de alumínio estanhado para cabo 120-240mm ² , conforme PM-Br 710.63 (ET-0051)
C-30.d	4	Conector Terminal Torquimétrico Bimetálico 1 furo em liga de alumínio estanhado para cabo 16-50mm ² , conforme PM-Br 710.63 (ET-0051)
D-15.a	3,5m	Seal Tubo 1", conforme PM-Br 641.50 (ET-0050)
D-15.b	7,5m	Seal Tubo 1/2" , conforme PM-Br 641.50 (ET-0050)
E-10	2	Ar-Condicionado de uso contínuo de acordo com a potência do transformador, de acordo com a Tabela 10, conforme ET-0950
E-30	8	Caixa para 2 disjuntores de 280-350A, conforme GSCL-002 (Typecode: GSCL002/02)
E-31	1	Quadro de seccionamento e proteção de baixa tensão subterrânea, conforme PM-Br 199.15 (ET-0155)
E-50	2	Medidor de Balanço Trifásico
E-51	2	Concentrador
E-53	6	Transformador de Corrente (TC) tipo janela, conforme PM-Br 110.01 (ET-0040)
E-61	3	Relé de proteção do RGDM, DPN3, conforme GSTP-011
E-62	1	Quando de serviço auxiliar de baixa tensão subterrânea, conforme PM-Br 199.14 (ET-0155)
E-64	1	Painel 42U para UP / Gateway, conforme GSTR-002
E-65	1	UP 2020 Lite Uso Interno UE8, conforme GSTR-002
E-66	1	Gateway conversão de protocolo IEC-104 para DNP3
F-28	24	Parafuso cabeça cilíndrica e boleada, 3/16"x1", conforme PM-Br 410.33 (ET-0160)
F-29.a	32	Parafuso cabeça sextavada M10x100mm, conforme PM-Br 410.14 (ET-0160)
F-29.b	64	Parafuso cabeça sextavada M12x100mm, conforme PM-Br 410.14 (ET-0160)
F-29.c	16	Parafuso cabeça sextavada M16x100mm, conforme PM-Br 410.14 (ET-0160)
F-34	25	Parafuso auto-atarraxante M4,8x50mm, conforme PM-Br 410.32 (ET-0160)
F-83	8	Chumbador parabol M16, conforme PM-Br 462.10 (ET-160)
F-91	2	Suporte horizontal para fixação de 3 transformadores de corrente, conforme PM-Br 480.22 (ET-0160)

Assunto: Padrão de Construção de Redes Subterrâneas – Nível de Solo

Áreas de aplicação

Perímetro: Brasil

Função Apoio: -

Função Serviço: -

Linha de Negócio: Infraestrutura e Redes

Lista de material geral		
Item	Quantidade	Descrição
I-20.a	48	Tubo termocontrátil 0,6/1kV para cabo subterrâneo 240-400mm ² , conforme PM-Br 551.01 (ET-0157)
I-20.b	16	Tubo termocontrátil 0,6/1kV para cabo subterrâneo 95-185mm ² , conforme PM-Br 551.01 (ET-0157)
I-20.c	4	Tubo termocontrátil 0,6/1kV para cabo subterrâneo 35mm ² , conforme PM-Br 551.01 (ET-0157)
I-21	16	Fita isolante sem adesivo, 11kV, conforme PM-Br 220.06 (ET-0157)
I-22	32	Fita isolante com adesivo, 9kV, conforme PM-Br 220.01 (ET-0157)
N-1	25	Bucha nylon N8 aplicação em parafuso M4,8x50mm, conforme PM-Br 641.26 (ET-0049)
N-5	16	Disjuntor 4 Pólos, BT, 280-350A, 25kA, conforme GSCL-003 (Typecode: GSCL003/31)
O-14	7	Conector cunha de cobre, conforme PM-Br 710.55 (ET-0051)
O-25	24	Conector de aterramento, conforme PM-Br 710.25 (ET-0051)

Lista de material variável (24kV)		
Item	Quantidade	Descrição
C-9	42m	Cabo de potência unipolar 8,7/15kV de alumínio 1x95mm ² , conforme GSC-001 (Typecode: GSC001/38)
C-41	6	Desconectável cotovelo 12/20 kV, 70-120mm ² , 250A, conforme GSCC-006 (Typecode: GSCC006/1)
C-42	6	Desconectável reto 12/20 kV, 70-120mm ² , 250A, conforme GSCC-006 (Typecode: GSCC006/4)
E-45	2	Transformador de Distribuição, 3P, 13,8kV-220/380V, 630-1000KVA, conforme GST-001
E-67	1	Cubículo, SF6, 24kV, 16kA, 2T+2CBL+L, conforme GSCM-004 (Typecode: GSCM004/152)
E-69	3	Fusível HH de acordo com a potência do transformador, conforme PM-Br 139.01 (ET-0147)
E-70	12	Smart Termination, 95-240, 24kV, conforme GSCC-012 (Typecode: GSCC012/1)
K-18	1	Módulo de concreto Tipo 3, aplicação para Centro de Transformação com 2 Transformadores, 24kV, conforme ET-0085

Assunto: Padrão de Construção de Redes Subterrâneas – Nível de Solo

Áreas de aplicação

Perímetro: Brasil

Função Apoio: -

Função Serviço: -

Linha de Negócio: Infraestrutura e Redes

Lista de material variável (36kV)		
Item	Quantidade	Descrição
C-9	42m	Cabo de potência unipolar 20/36kV de alumínio 1x95mm ² , conforme GSC-001
C-41	6	Desconectável cotovelo 20/36 kV,70-120mm ² ,250A, conforme GSCC-006
C-42	6	Desconectável reto 20/36 kV,70-120mm ² ,250A, conforme GSCC-006
E-45	2	Transformador de Distribuição,3P,36kV-220/380V, 630-1000KVA, conforme GST-001
E-67	1	Cubículo, SF6, 36kV,16kA, 2T+2CBL+L, conforme GSCM-004 (Typecode: GSCM004/82)
E-69	3	Fusível HH 36 KV de acordo com a potência do transformador, conforme PM-Br 139.01 (ET-0147)
E-70	12	Smart Termination,95-240,36kV, conforme GSCC-012
K-18	1	Módulo de concreto Tipo 3, aplicação para Centro de Transformação com 2 Transformadores, 24kV,conforme ET-0085

Assunto: Padrão de Construção de Redes Subterrâneas – Nível de Solo

Áreas de aplicação

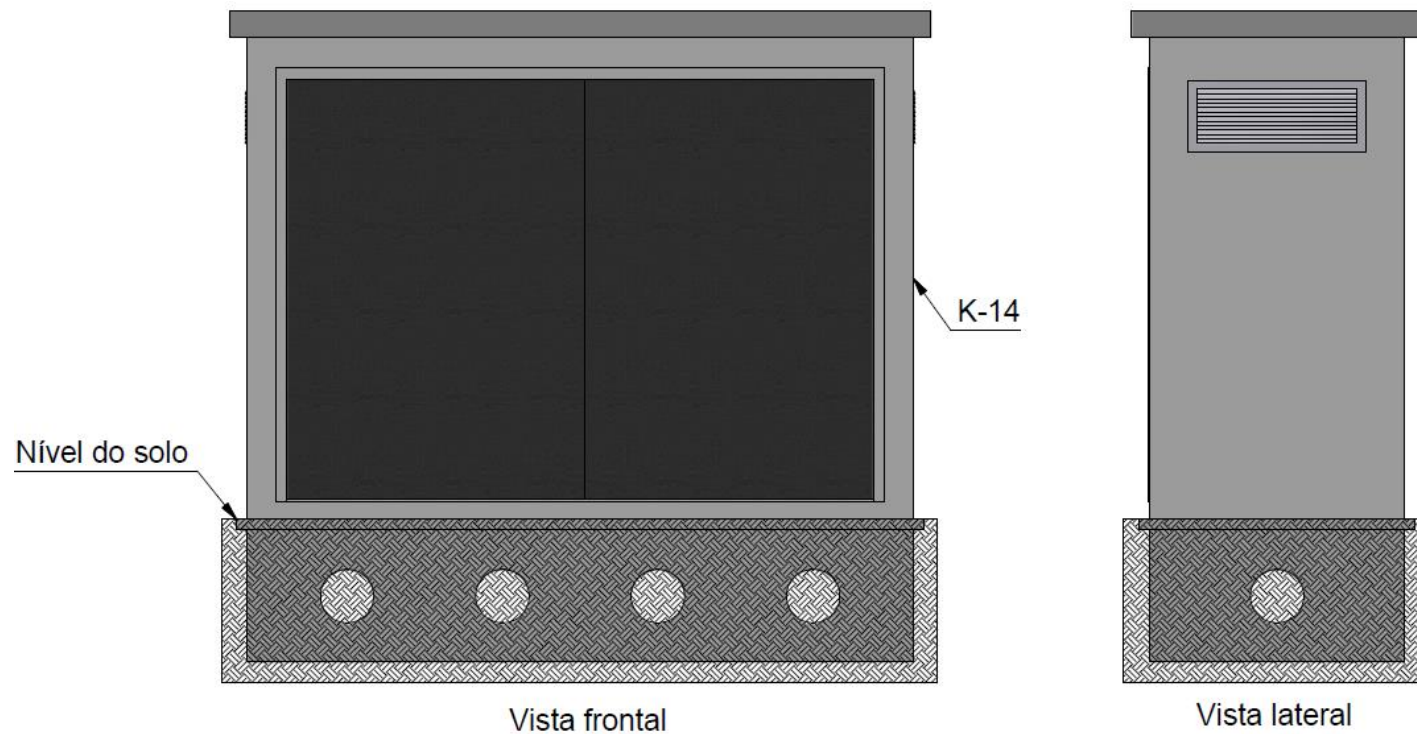
Perímetro: Brasil

Função Apoio: -

Função Serviço: -

Linha de Negócio: Infraestrutura e Redes

DESENHO 10: CENTRO DE CONEXÃO LILO



Vista frontal e lateral

Especificação Técnica no. 975

Versão no.01 data: 08/10/2020

Assunto: Padrão de Construção de Redes Subterrâneas – Nível de Solo

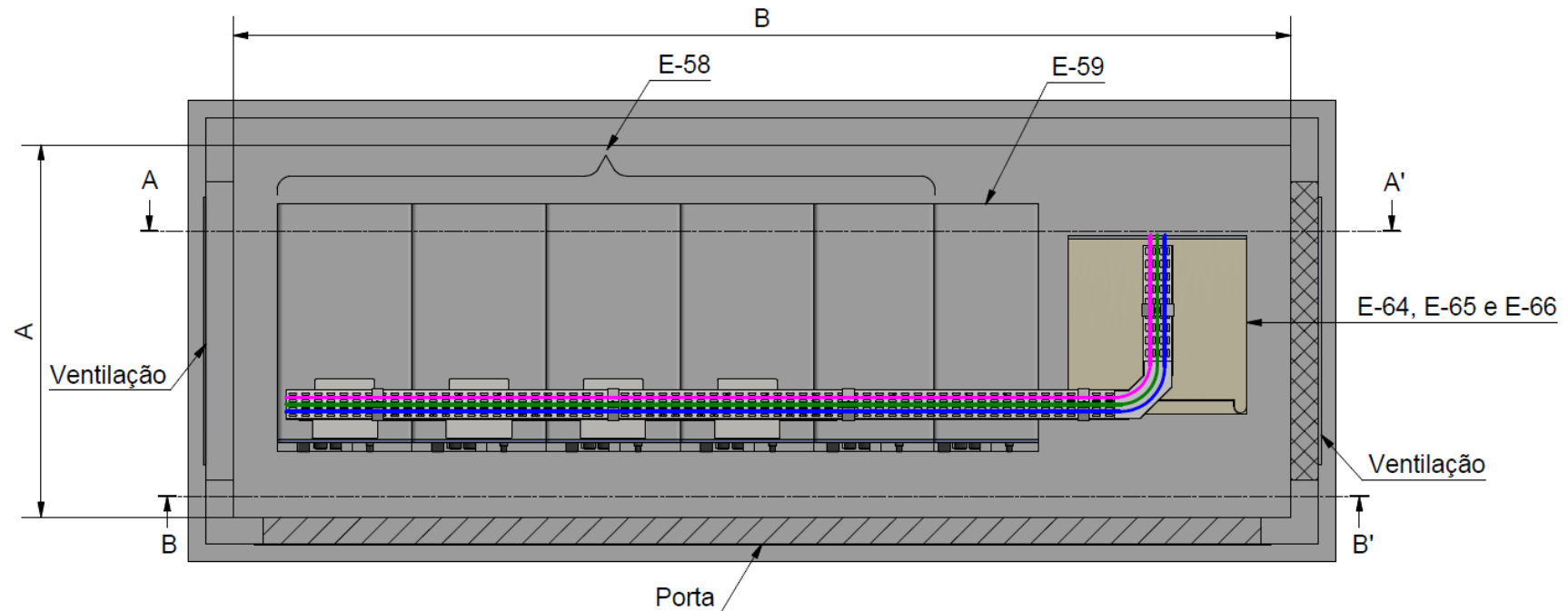
Áreas de aplicação

Perímetro: Brasil

Função Apoio: -

Função Serviço: -

Linha de Negócio: Infraestrutura e Redes



Cabos instalados na eletrocalha	
	Cabo C-15
	Cabo C-16
	Cabo C-17

		Dimensões	
		24	36
		(kV)	
A	(mm)	1250	1620
B	(mm)	3550	4100

Planta

DOCUMENTO INVÁLIDO SE IMPRESSO OU GRAVADO

Assunto: Padrão de Construção de Redes Subterrâneas – Nível de Solo

Áreas de aplicação

Perímetro: Brasil

Função Apoio: -

Função Serviço: -

Linha de Negócio: Infraestrutura e Redes

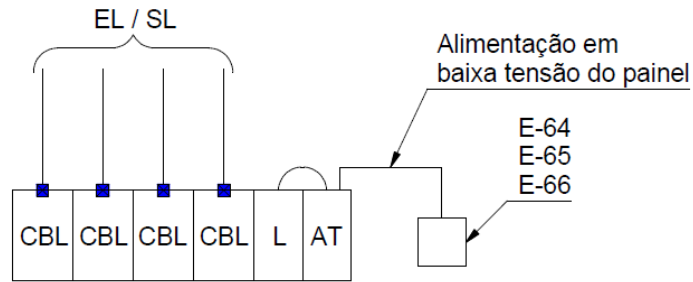


Diagrama elétrico de Média Tensão

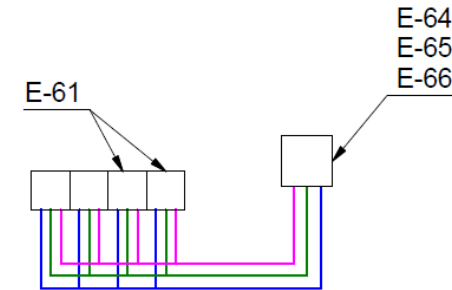
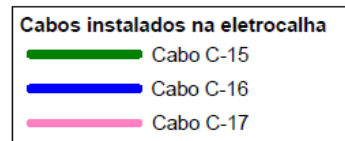


Diagrama elétrico de Baixa Tensão



Especificação Técnica no. 975

Versão no.01 data: 08/10/2020

Assunto: Padrão de Construção de Redes Subterrâneas – Nível de Solo

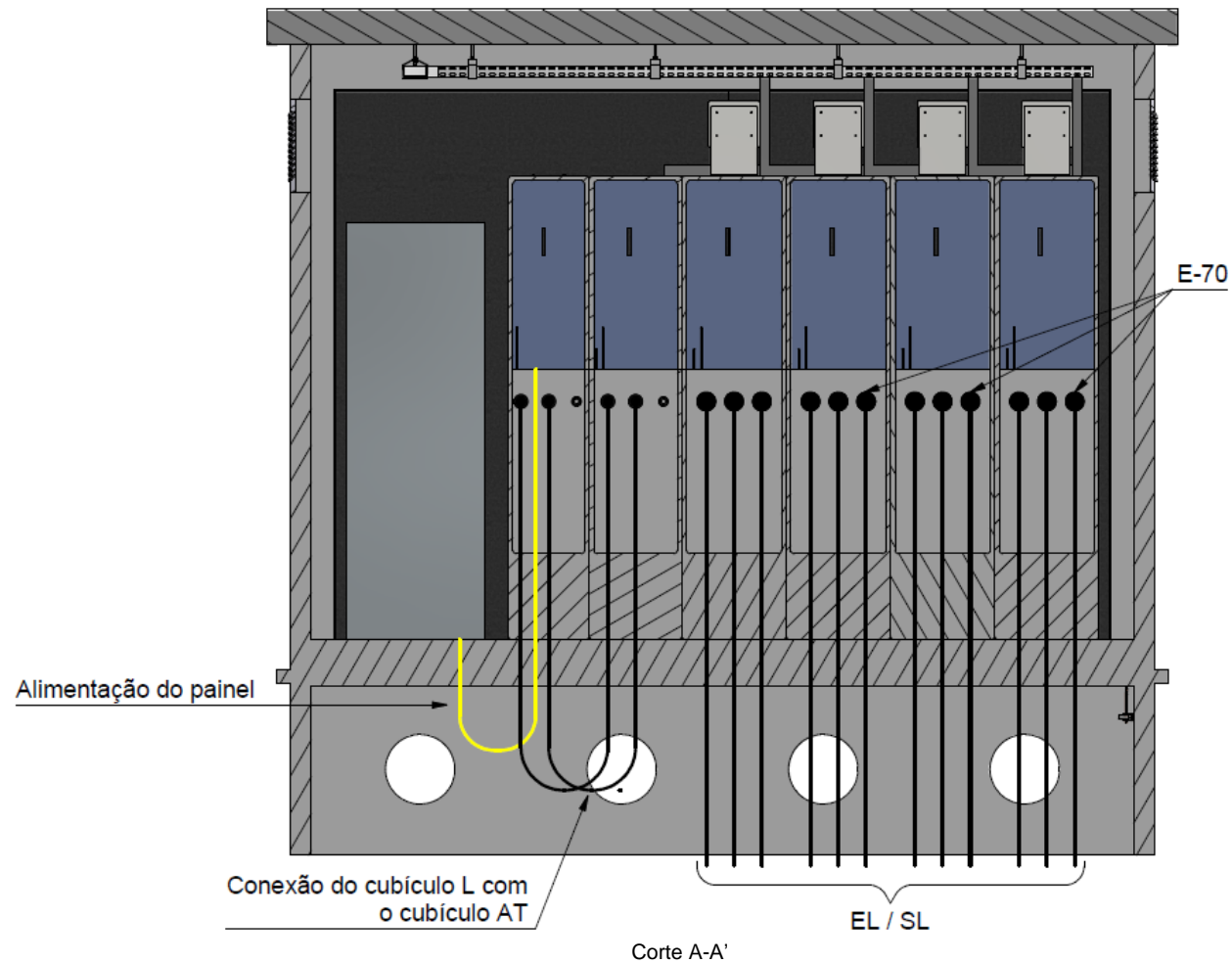
Áreas de aplicação

Perímetro: Brasil

Função Apoio: -

Função Serviço: -

Linha de Negócio: Infraestrutura e Redes


DOCUMENTO INVÁLIDO SE IMPRESSO OU GRAVADO

Especificação Técnica no. 975

Versão no.01 data: 08/10/2020

Assunto: Padrão de Construção de Redes Subterrâneas – Nível de Solo

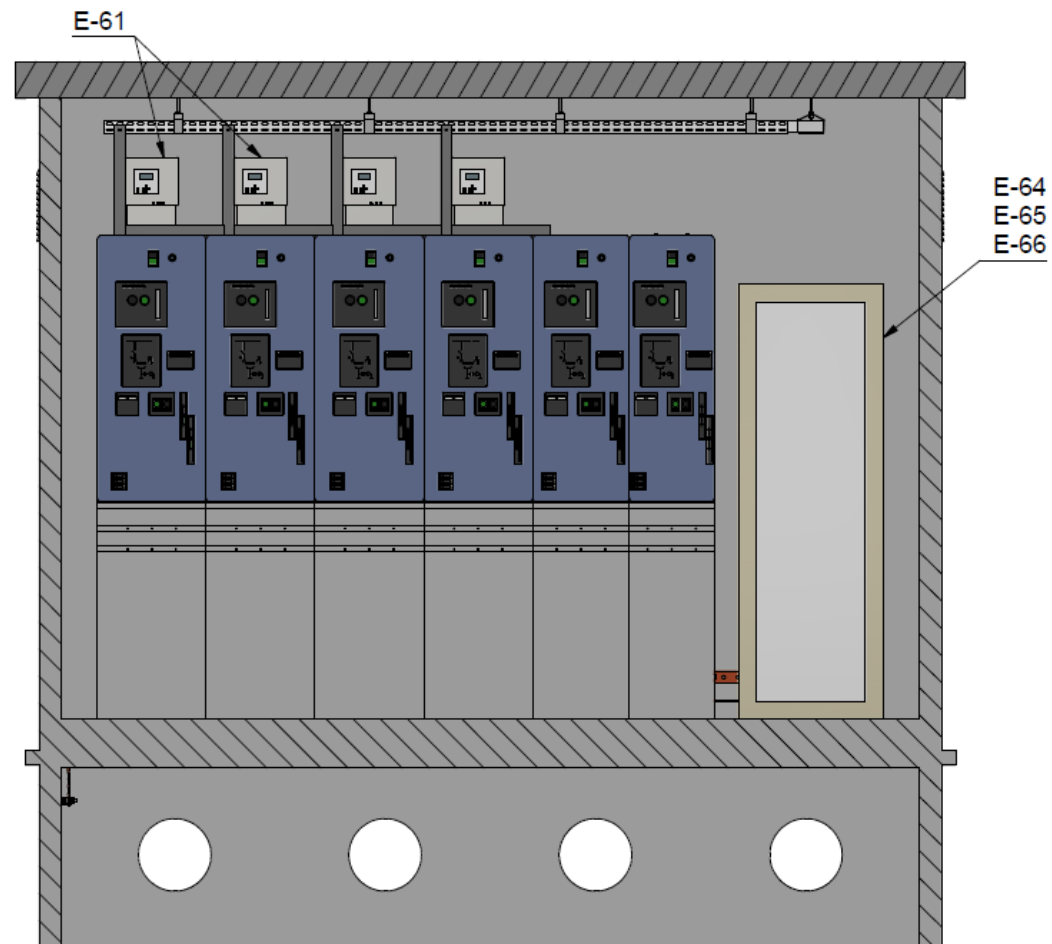
Áreas de aplicação

Perímetro: Brasil

Função Apoio: -

Função Serviço: -

Linha de Negócio: Infraestrutura e Redes



Corte B-B'

DOCUMENTO INVÁLIDO SE IMPRESSO OU GRAVADO

Especificação Técnica no. 975

Versão no.01 data: 08/10/2020

Assunto: Padrão de Construção de Redes Subterrâneas – Nível de Solo

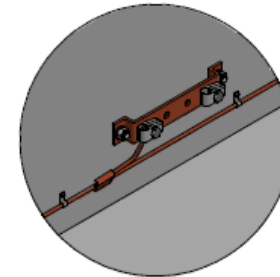
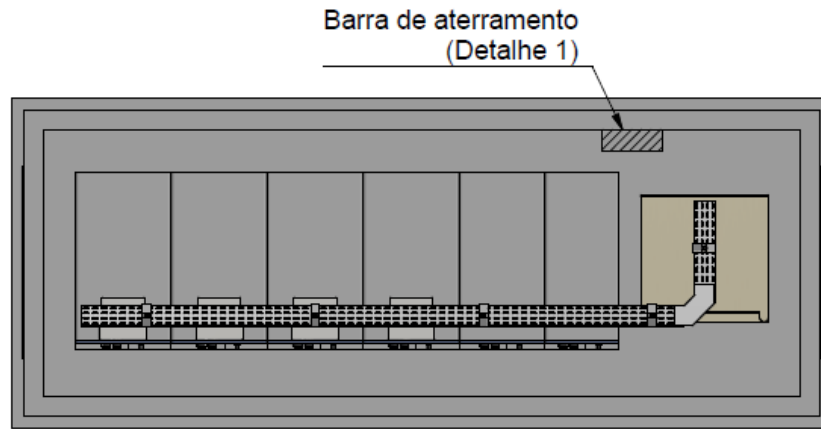
Áreas de aplicação

Perímetro: Brasil

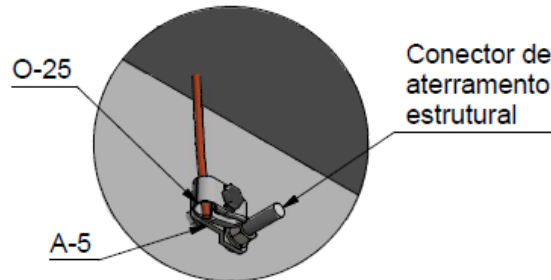
Função Apoio: -

Função Serviço: -

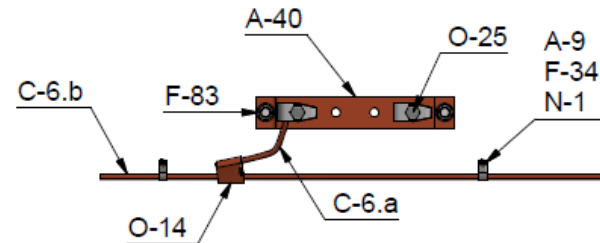
Linha de Negócio: Infraestrutura e Redes



Detalhe 1
Malha de aterramento dos equipamentos



Detalhe 2
Interligação entre aterramento do módulo e da malha interna



Aterramento

Especificação Técnica no. 975

Versão no.01 data: 08/10/2020

Assunto: Padrão de Construção de Redes Subterrâneas – Nível de Solo

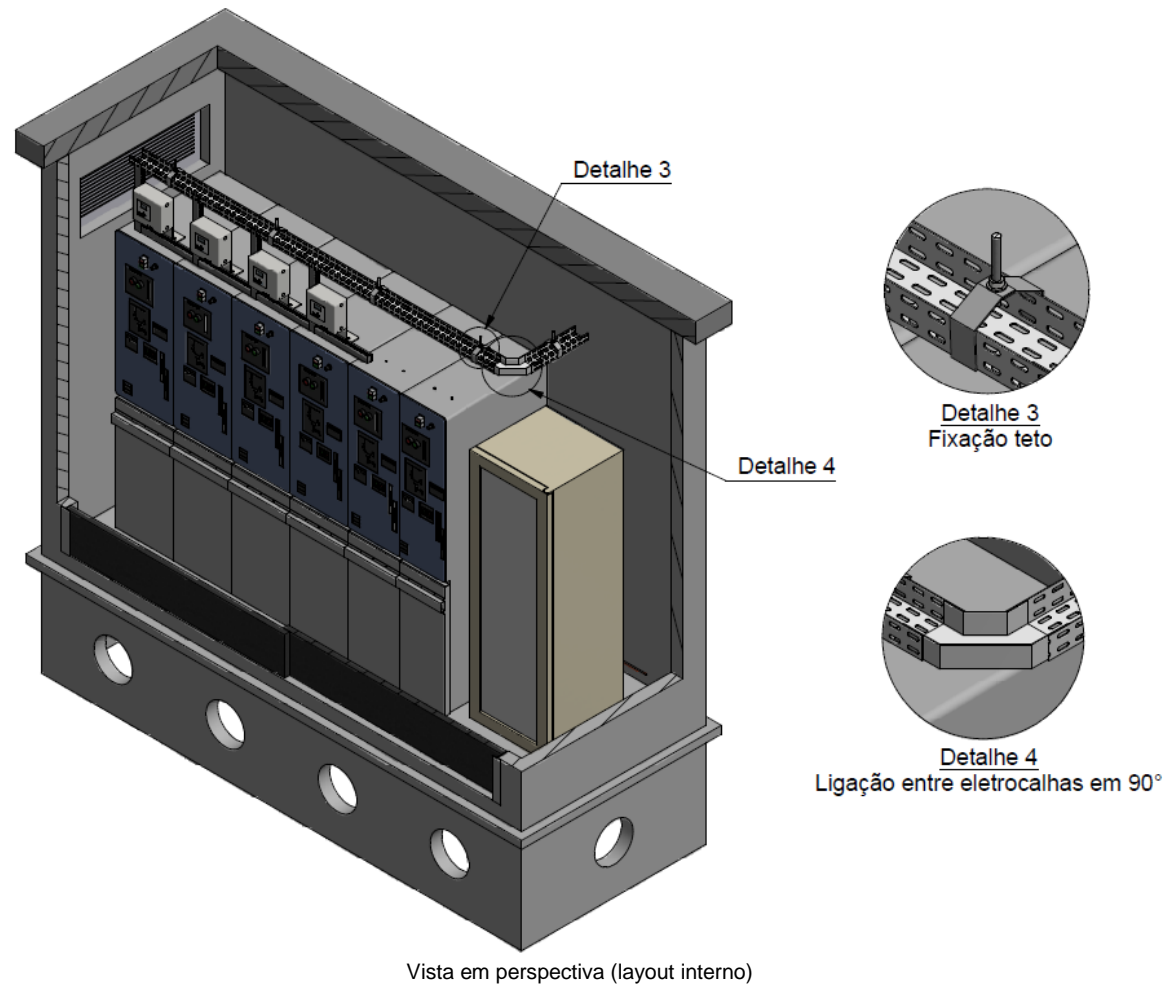
Áreas de aplicação

Perímetro: Brasil

Função Apoio: -

Função Serviço: -

Linha de Negócio: Infraestrutura e Redes


DOCUMENTO INVÁLIDO SE IMPRESSO OU GRAVADO

Assunto: Padrão de Construção de Redes Subterrâneas – Nível de Solo

Áreas de aplicação

Perímetro: Brasil

Função Apoio: -

Função Serviço: -

Linha de Negócio: Infraestrutura e Redes

Notas:

- 1) Esta solução construtiva deve ser prevista para a formação do LILO (MT) em propriedade particular (instalado no limite da via pública ou em local apropriado de livre e fácil acesso da Distribuidora), quando houver necessidade de recurso operacional indicado pela distribuidora;
- 2) Quando a infraestrutura for construída por terceiro, outras dimensões podem ser avaliadas na apresentação do projeto, mediante análise de viabilidade pela Distribuidora;
- 3) EL: Entrada de linha, SL: Saída de linha, L: Cubículo com chave seccionadora, CBL: Cubículo com chave interruptora, AT: Cubículo transformador auto protegido;
- 4) Todos os dutos, até mesmo os que possuem cabos instalados devem ser vedados para evitar a entrada de água;
- 5) Todos os equipamentos e componentes devem ser aterrados e conectados à malha de aterramento;
- 6) A quantidade dos condutores é orientativa e podem mudar de acordo com o projeto.
- 7) Deve ser utilizado Seal Tubo (D-15) para proteção mecânica dos cabos C-17;
- 8) Deve ser aplicado nas conexões das buchas de baixa tensão do transformador os itens abaixo conforme indicado na lista de material:
- 9) Quando não for indicada a medida dos materiais na lista abaixo, como metro ou peso, considerar a medição em unidades ou peças.

Lista de material		
Item	Quantidade	Descrição
A-5	1	Chapa curva para aterramento, conforme PM-Br 800.20 (ET-0160)
A-9	6	Abraçadeira unha para cabo 70mm ² , conforme PM-Br 655.20 (ET-0049)
A-40	1	Barra de cobre para aterramento, conforme PM-Br 800.05 (ET-0054)
C-6.a	Variável	Cabo de aço-cobreado 35mm ² (aterramento cada equipamento), conforme PM-Br 805.02 (ET-0054)
C-6.b	Variável	Cabo de aço-cobreado 70mm ² (malha), conforme PM-Br 805.02 (ET-0054)
C-15	37m	Cabo Alimentação Motor: Multipolar 7 x 2,5 mm ² , conforme PM-BR 210.14
C-16	37m	Cabo Indicações de Estado: 11 vias (4 x 2 mm ² + 7 x 1 mm ²)

Assunto: Padrão de Construção de Redes Subterrâneas – Nível de Solo

Áreas de aplicação

Perímetro: Brasil

Função Apoio: -

Função Serviço: -

Linha de Negócio: Infraestrutura e Redes

Lista de material		
Item	Quantidade	Descrição
C-17	5	Cordão Fibra Ótica Duplex com Conector LC (Chicote 9 m)
D-15	6m	Seal Tubo 1", conforme PM-Br 641.50 (ET-0050)
E-61	4	Relé de proteção do RGDM, DPN3, conforme GSTP-011
E-64	1	Painel 42U para UP / Gateway, conforme GSTR-002
E-65	1	UP 2020 Lite Uso Interno UE8, conforme GSTR-002
E-66	1	Gateway conversão protocolo IEC 104 para DNP3
F-34	6	Parafuso auto-atarraxante M4,8x50mm, conforme PM-Br 410.32 (ET-0160)
F-83	2	Chumbador parabol M16, conforme PM-Br 462.10 (ET-160)
N-1	6	Bucha nylon N8 aplicação em parafuso M4,8x50mm, conforme PM-Br 641.26 (ET-0049)
N-5	6	Disjuntor 4 Pólos, BT, 280-350A, 25kA, conforme GSCL-003 (Typecode: GSCL003/31)
O-14	2	Conector cunha de cobre, conforme PM-Br 710.55 (ET-0051)
O-25	4	Conector de aterramento, conforme PM-Br 710.25 (ET-0051)

Lista de material variável (24kV)		
Item	Quantidade	Descrição
E-58	1	Cubículo, SF6, DIS, 24kV,16kA, 4CBL+1L, conforme GSCM-004 (Typecode: GSCM004/16)
E-59	1	Cubículo, 1 AT, 24kV, conforme GSCM-004 (Typecode: GSCM004/75)
E-70	12	Smart Termination,95-240,24kV, conforme GSCC-012 (Typecode: GSCC012/1)
K-14	1	Módulo de concreto Tipo 6, aplicação para Centro de Conexão LILO, 24kV,conforme ET-0085

Lista de material variável (36kV)		
Item	Quantidade	Descrição
E-58	1	Cubículo, SF6, DIS, 36kV,16kA, 4CBL+1L, conforme GSCM-004 (Typecode: GSCM004/198)
E-59	1	Cubículo, 1 AT, 36kV,conforme GSCM-004 (Typecode: GSCM004/76)

Especificação Técnica no. 975

Versão no.01 data: 08/10/2020

Assunto: Padrão de Construção de Redes Subterrâneas – Nível de Solo**Áreas de aplicação**

Perímetro: Brasil

Função Apoio: -

Função Serviço: -

Linha de Negócio: Infraestrutura e Redes

Lista de material variável (36kV)		
Item	Quantidade	Descrição
E-70	12	Smart Termination,95-240,36kV, conforme GSCC-012
K-14	1	Módulo de concreto Tipo 6, aplicação para Centro de Conexão LILO, 36kV,conforme ET-0085

Assunto: Padrão de Construção de Redes Subterrâneas – Nível de Solo

Áreas de aplicação

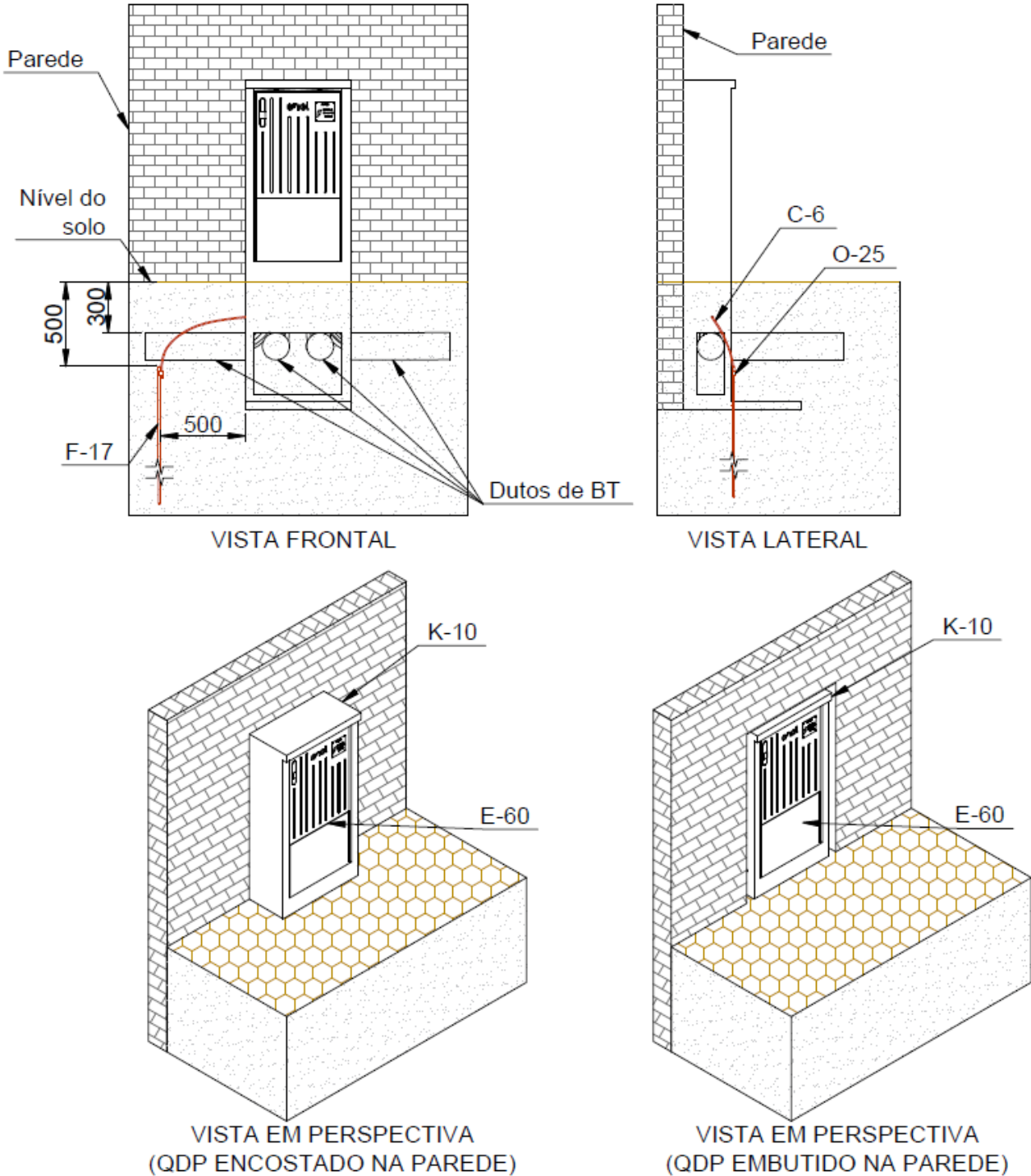
Perímetro: Brasil

Função Apoio: -

Função Serviço: -

Linha de Negócio: Infraestrutura e Redes

DESENHO 11: QDP - QUADRO DE DISTRIBUIÇÃO EM PEDESTAL



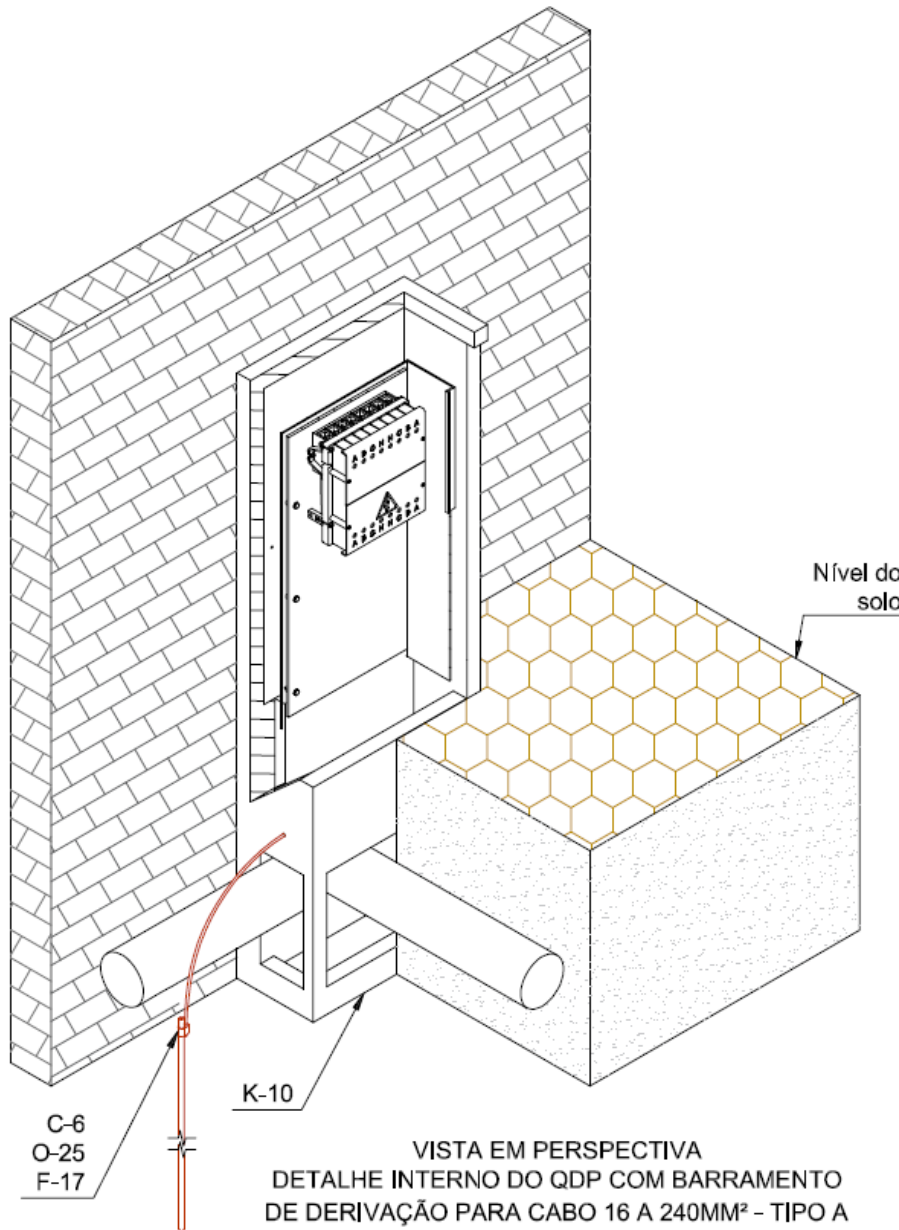
Áreas de aplicação

Perímetro: Brasil

Função Apoio: -

Função Serviço: -

Linha de Negócio: Infraestrutura e Redes



Assunto: Padrão de Construção de Redes Subterrâneas – Nível de Solo

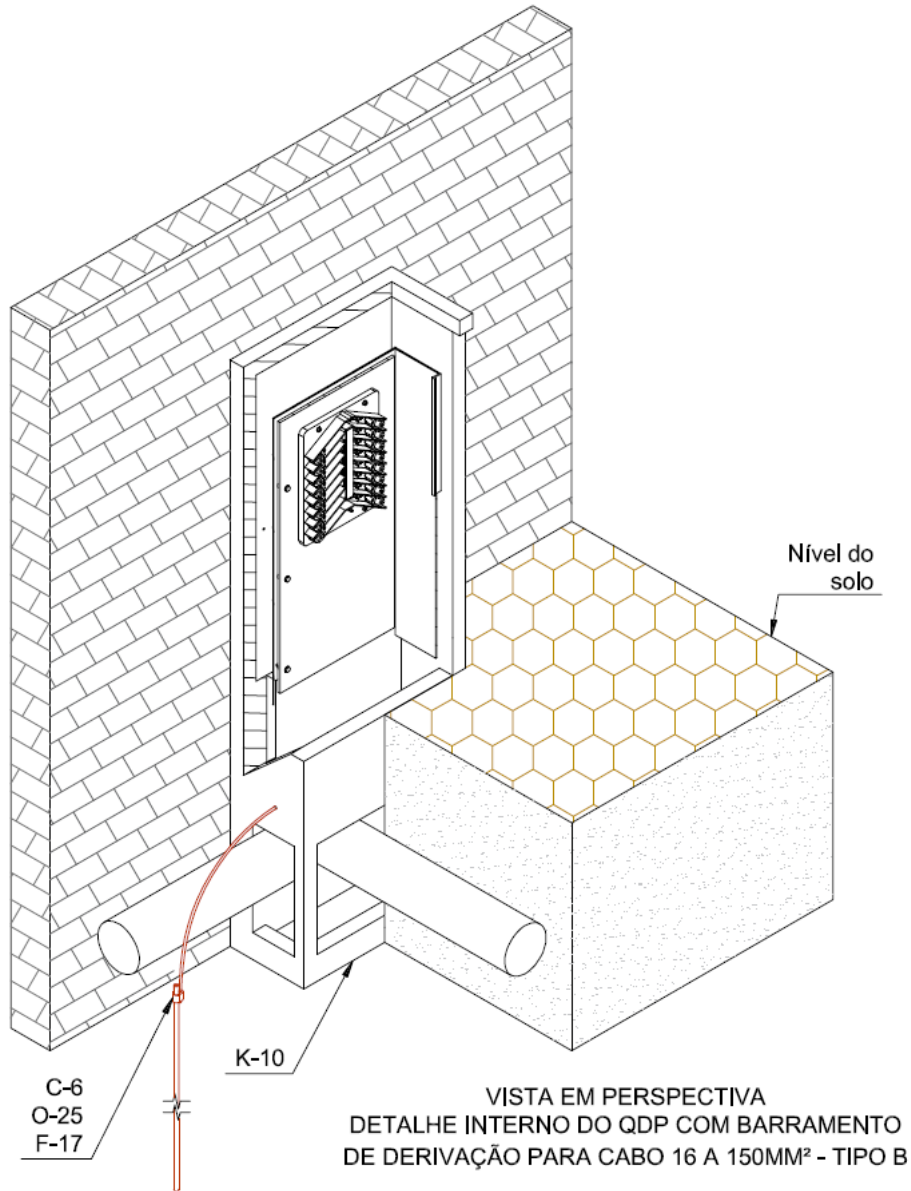
Áreas de aplicação

Perímetro: Brasil

Função Apoio: -

Função Serviço: -

Linha de Negócio: Infraestrutura e Redes



Assunto: Padrão de Construção de Redes Subterrâneas – Nível de Solo

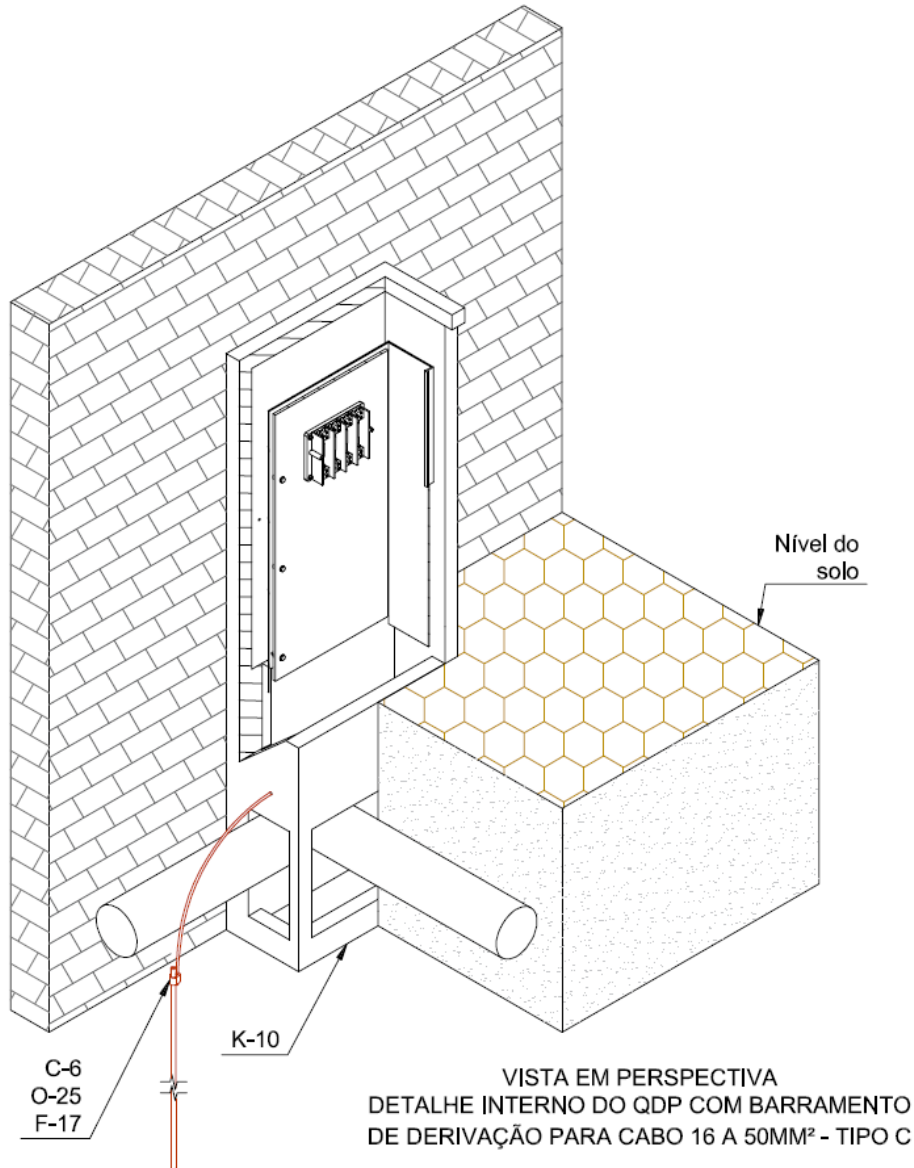
Áreas de aplicação

Perímetro: Brasil

Função Apoio: -

Função Serviço: -

Linha de Negócio: Infraestrutura e Redes



Assunto: Padrão de Construção de Redes Subterrâneas – Nível de Solo

Áreas de aplicação

Perímetro: Brasil

Função Apoio: -

Função Serviço: -

Linha de Negócio: Infraestrutura e Redes

Notas:

- 1) Dimensões em milímetros, exceto onde indicado.
- 2) O quadro de distribuição em pedestal deve possuir 1 (um) circuito de entrada e 3 (três) circuitos de saída;
- 3) O duto do circuito de entrada deve ser colocado na abertura (da base de concreto K-10) mais adequada conforme traçado da rede;
- 4) A disposição sugerida dos dutos pode ser modificada em projeto, conforme a capacidade do barramento de derivação;
- 5) No caso do QDP embutido na parede, a parte posterior da caixa não deve ser acessível pelo lado interno e deve ser protegida por alvenaria.
- 6) Os QDPs devem ser aterrados na conexão de entrada, no terminal neutro, através de conector terminal tipo tubular.

Lista de material por circuito		
Item	Quantidade	Descrição
C-6	3m	Cabo de aço cobreado 35mm ² , conforme PM-Br 805.02 (ET-0054)
E-60	1	QDP (de fibra de vidro ou aço) com barramento de derivação tipo A, tipo B ou Tipo C, conforme ET-0897
F-17	1	Haste de aterramento circular 3.000mm, conforme PM-Br 800.01 (ET-0054)
K-10	1	Base de concreto moldado para quadro de distribuição em pedestal, conforme PM-Br 317.09 (ET-0159)
O-25	1	Conector cunha para haste de aterramento e cabo de 35mm ² (ET-0051)
--	1	Conector terminal tipo tubular para aterramento para cabo 35mm ² , conforme PM-Br 770.01 (ET-0051)

Áreas de aplicação

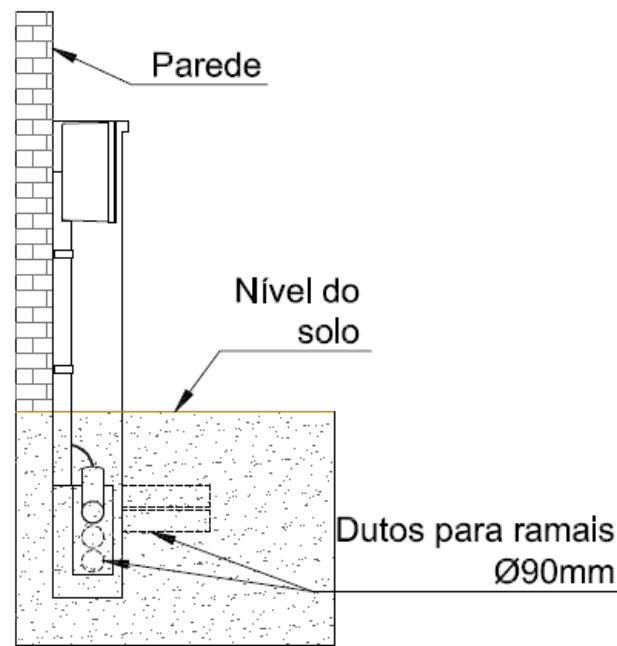
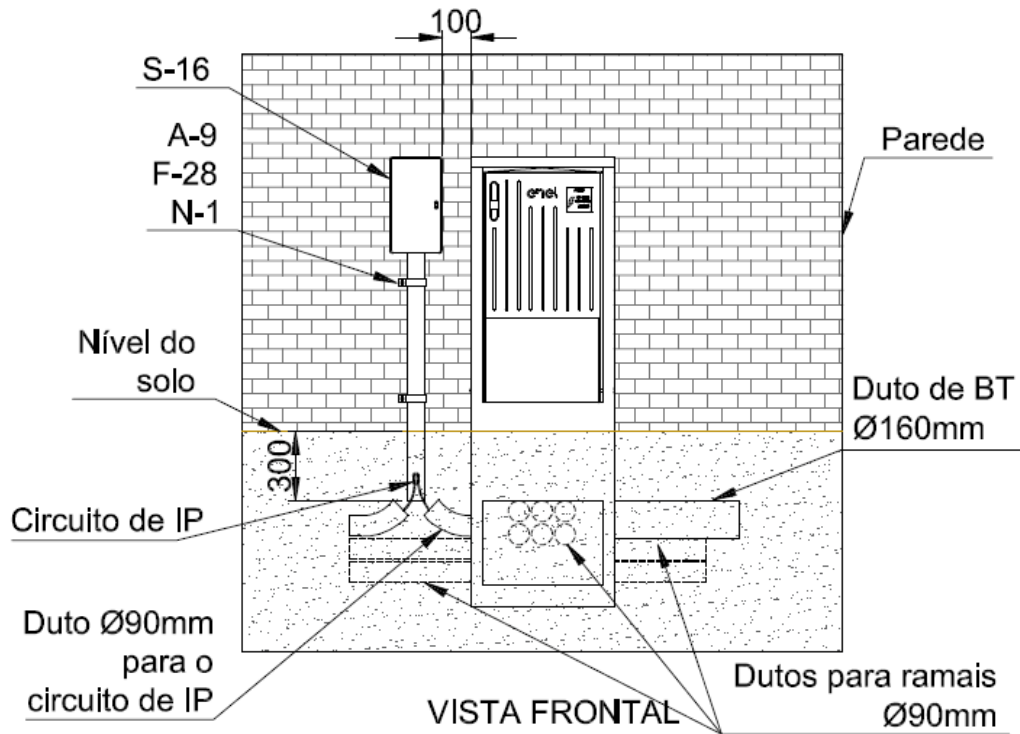
Perímetro: Brasil

Função Apoio: -

Função Serviço: -

Linha de Negócio: Infraestrutura e Redes

DESENHO 12: CENTRO DE MEDIÇÃO INTEGRADO DE ILUMINAÇÃO PÚBLICA



VISTA LATERAL

Nota: Dimensões em milímetros, exceto onde indicado.

Assunto: Padrão de Construção de Redes Subterrâneas – Nível de Solo

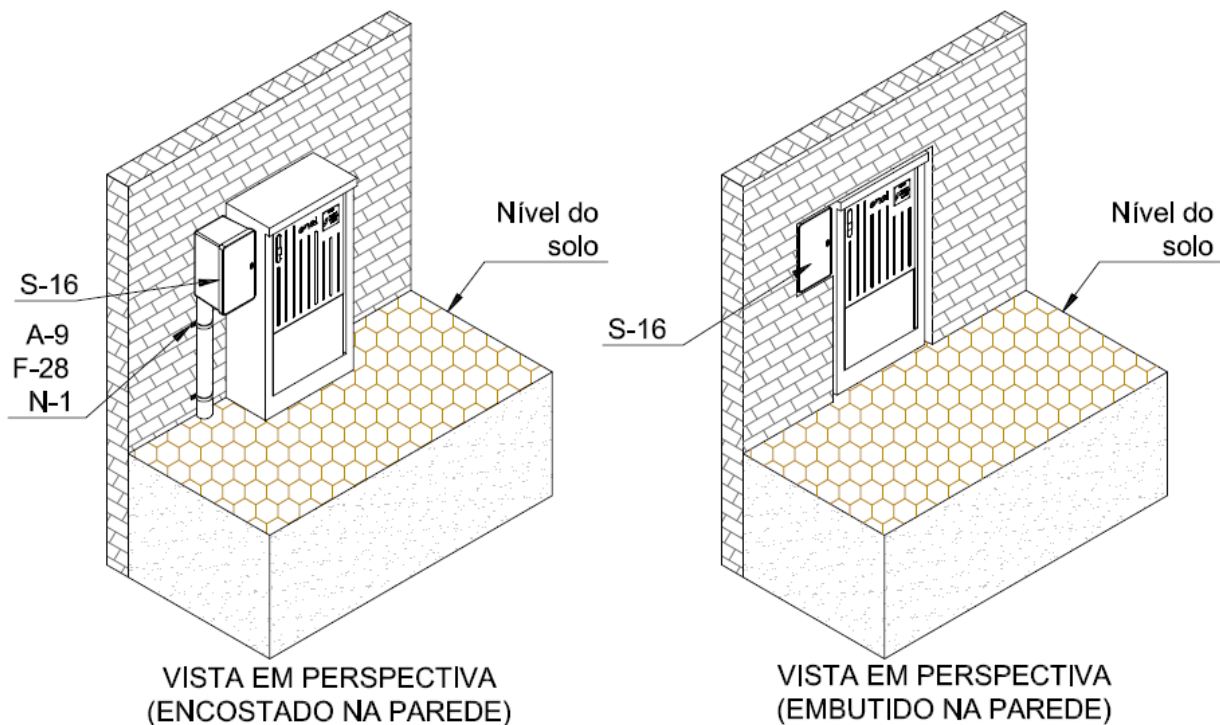
Áreas de aplicação

Perímetro: Brasil

Função Apoio: -

Função Serviço: -

Linha de Negócio: Infraestrutura e Redes


Notas:

- 1) Dimensões em milímetros, exceto onde indicado;
- 2) Padrão construtivo de medição de iluminação pública integrada ao QDP;
- 3) Para o Quadro de distribuição em pedestal adotar os desenhos específicos;
- 4) A disposição sugerida dos dutos pode ser modificada em projeto;
- 5) Após a distância horizontal de 1m do QDP, os dutos destinados para iluminação pública e para a rede de baixa tensão devem estar afastados 200mm, conforme indicado no CNS-OMBR-MAT-19-0283;
- 6) Quando não for indicada a unidade dos materiais na lista abaixo, considerar a unidade peça.

Lista de material por circuito		
Item	Quantidade	Descrição
A-9	2	Abraçadeira unha para duto Ø120mm, conforme PM-Br 655.20 (ET-0049)
F-28	2	Parafuso auto-atarraxante M4,8x50mm, PM-Br 410.32 (ET-0160)
N-1	2	Bucha de fixação S8, conforme PM-Br 641.26 (ET-0049)
S-16	1	Conjunto para medição de iluminação pública (caixa + poste metálico), conforme ET-0947

Assunto: Padrão de Construção de Redes Subterrâneas – Nível de Solo

Áreas de aplicação

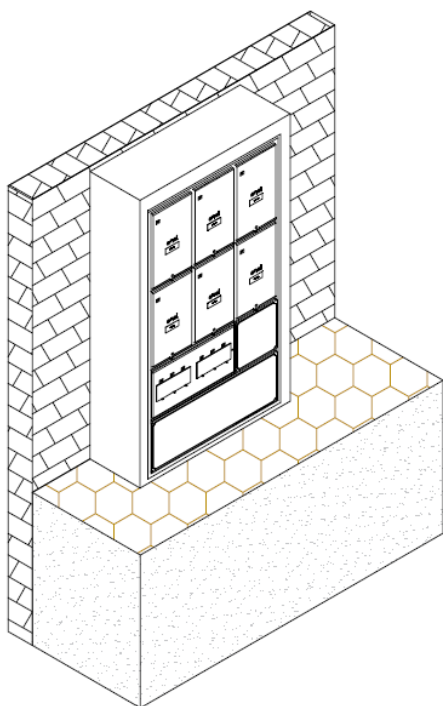
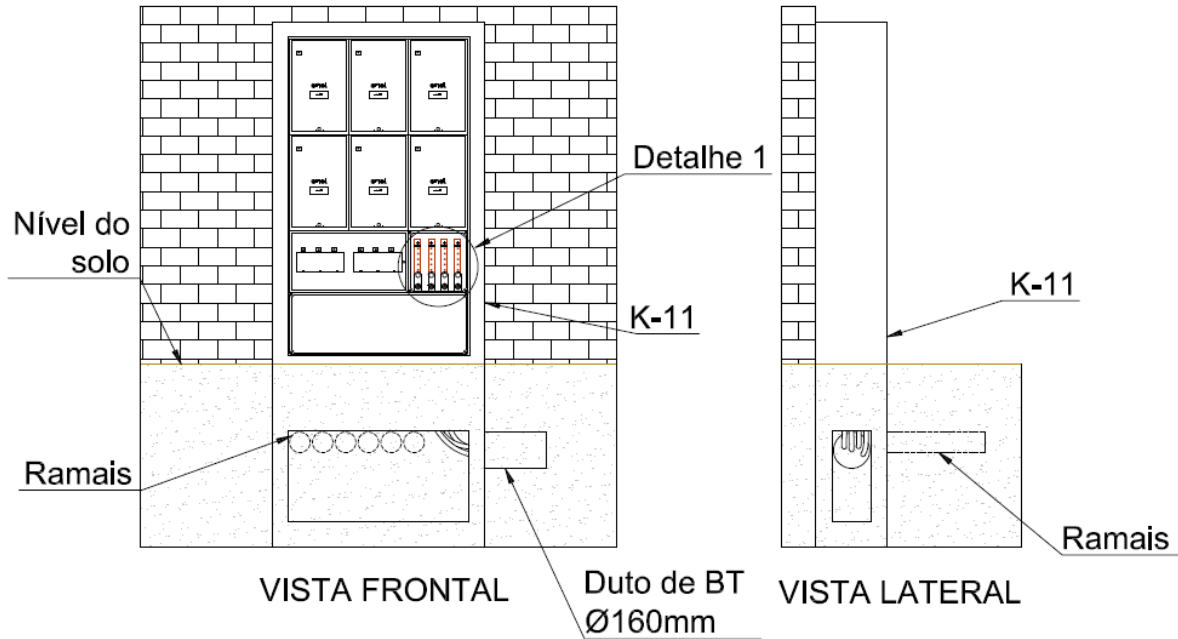
Perímetro: Brasil

Função Apoio: -

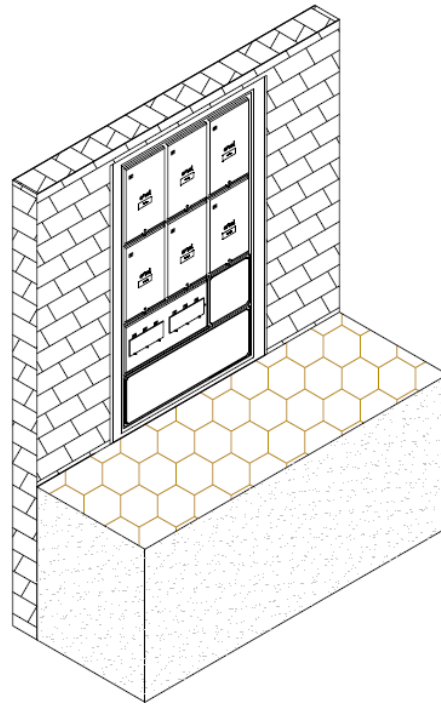
Função Serviço: -

Linha de Negócio: Infraestrutura e Redes

DESENHO 13: CENTRO DE MEDIÇÃO AGRUPADA



VISTA EM PERSPECTIVA
(ENCOSTADO NA PAREDE)



VISTA EM PERSPECTIVA
(EMBUTIDO NA PAREDE)

Assunto: Padrão de Construção de Redes Subterrâneas – Nível de Solo

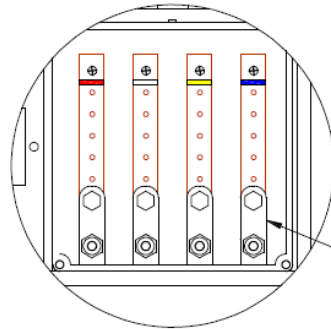
Áreas de aplicação

Perímetro: Brasil

Função Apoio: -

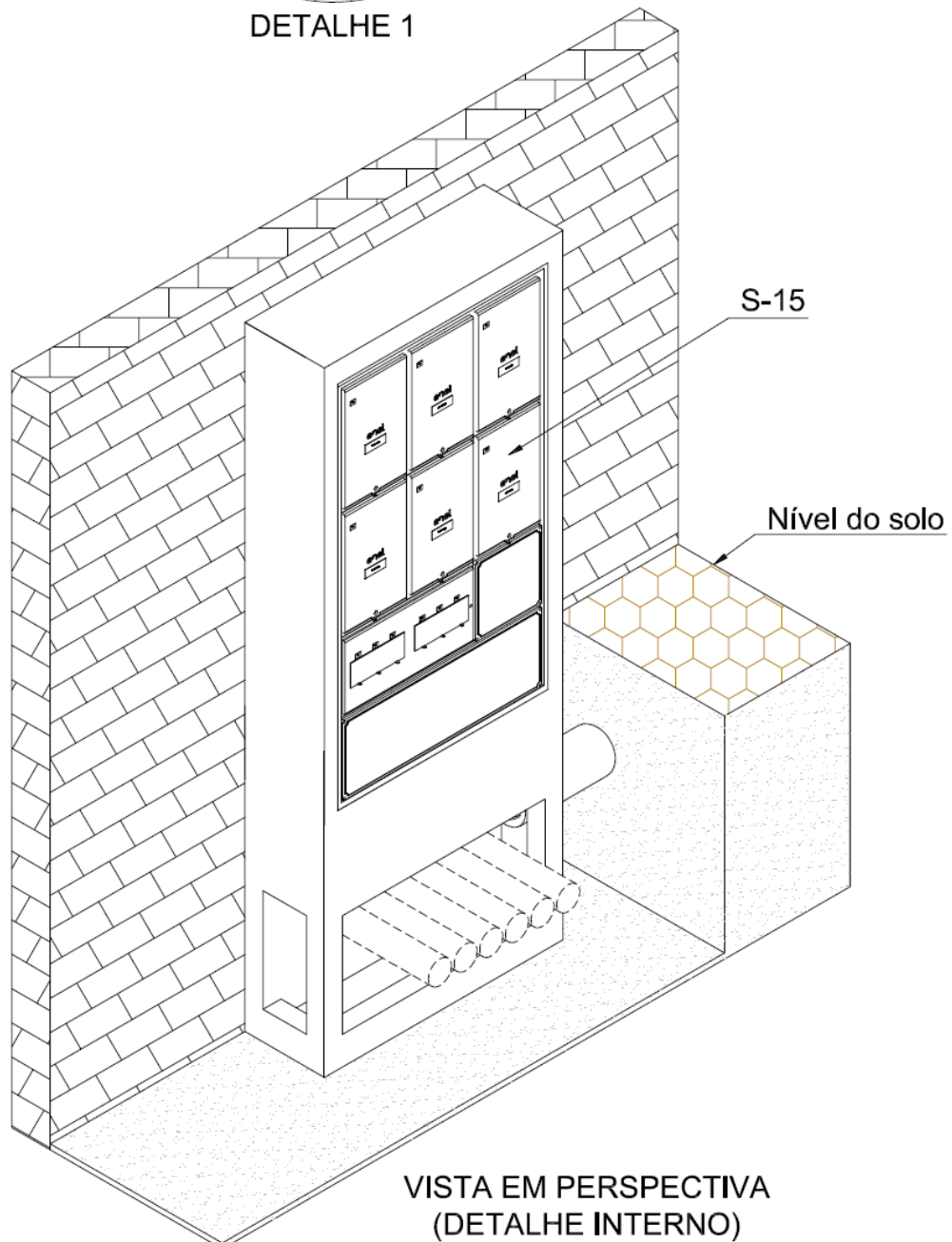
Função Serviço: -

Linha de Negócio: Infraestrutura e Redes



O-15
(Conexão do circuito de BT
ao barramento da caixa)

DETALHE 1


 VISTA EM PERSPECTIVA
(DETALHE INTERNO)

Assunto: Padrão de Construção de Redes Subterrâneas – Nível de Solo**Áreas de aplicação**

Perímetro: Brasil

Função Apoio: -

Função Serviço: -

Linha de Negócio: Infraestrutura e Redes

Notas:

- 1) Dimensões em milímetros, exceto onde indicado;
- 2) Essa medição agrupada somente é destinada para múltiplas unidades consumidoras e centros comerciais;
- 3) Esta solução construtiva deve ser indicada pela Distribuidora;
- 4) Quando não for indicada a unidade dos materiais na lista abaixo, considerar a unidade peça.

Lista de material		
Item	Quantidade	Descrição
S-15	1	Caixa de medição agrupada, conforme PM-Br 190.22 (ET-0155)
K-11	1	Base de concreto moldado para conjunto de medição agrupada, conforme PM-Br 317.08 (ET-0159)
O-15	4	Conector Terminal Torquimétrico Bimetálico 1 furo em liga de alumínio estanhado para cabo 120-240mm ² , conforme PM-Br 710.63 (ET-0051)

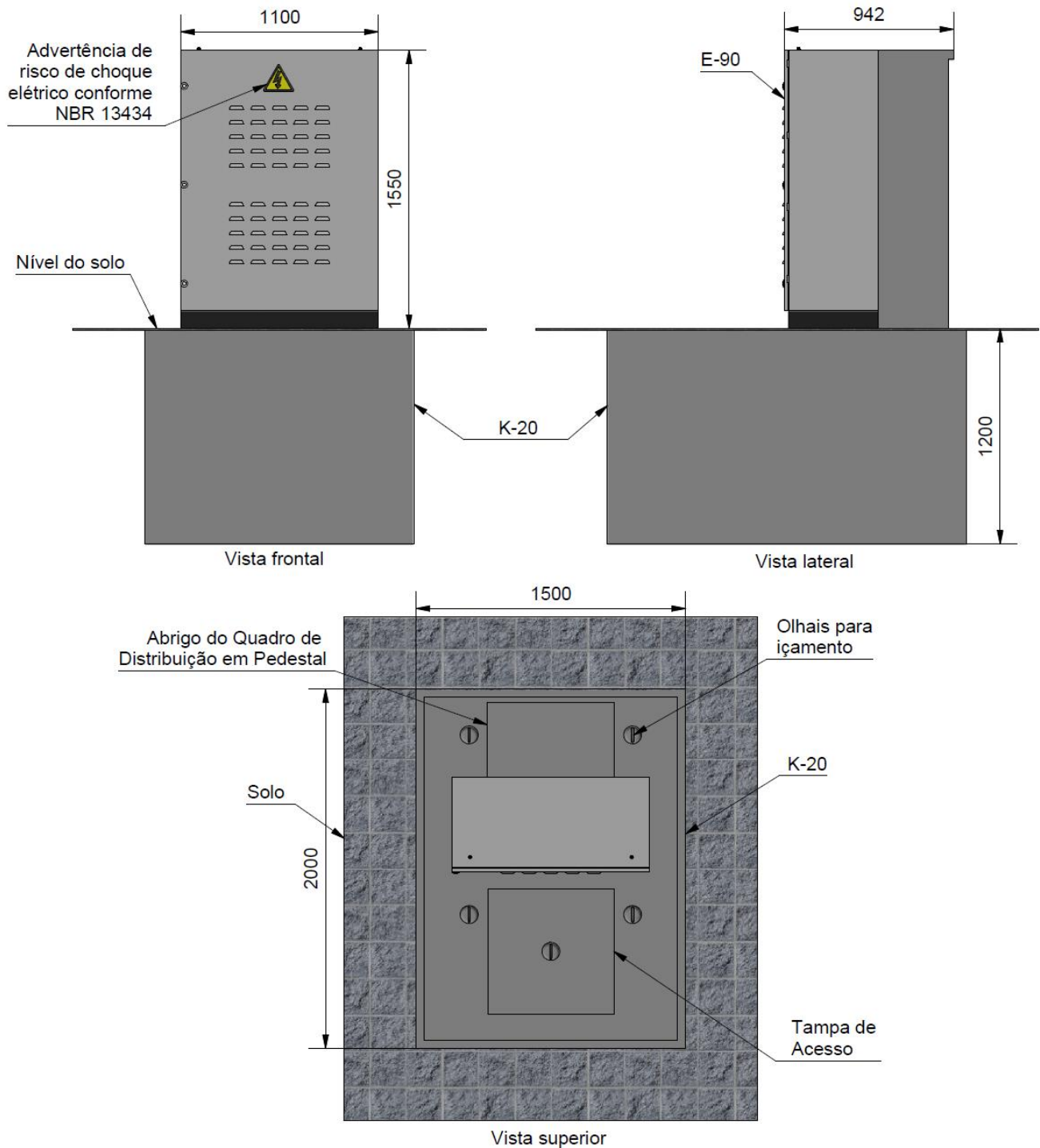
Áreas de aplicação

Perímetro: Brasil

Função Apoio: -

Função Serviço: -

Linha de Negócio: Infraestrutura e Redes

DESENHO 14: CENTRO DE MEDIÇÃO AGRUPADA BLINDADO


Nota: Dimensões em milímetros.

Assunto: Padrão de Construção de Redes Subterrâneas – Nível de Solo

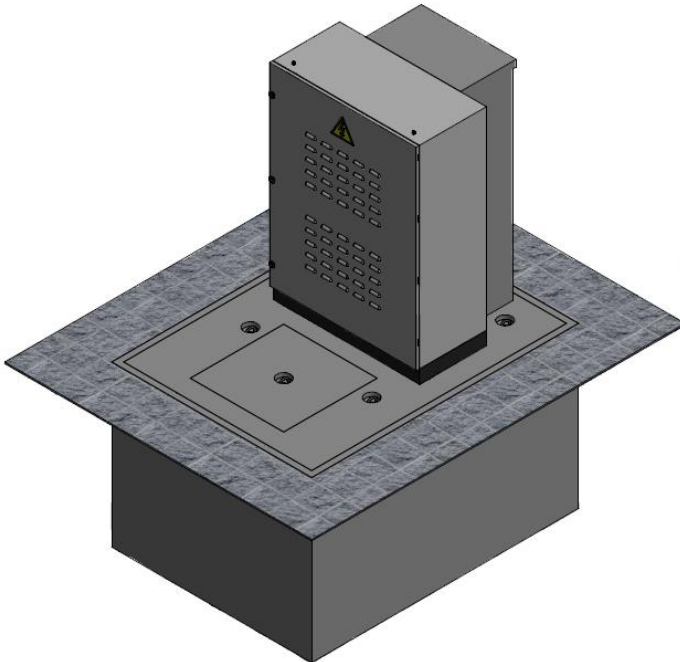
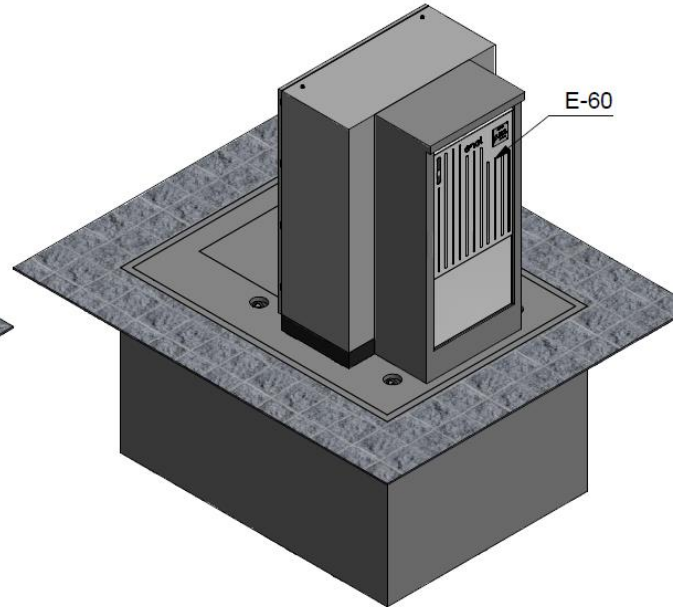
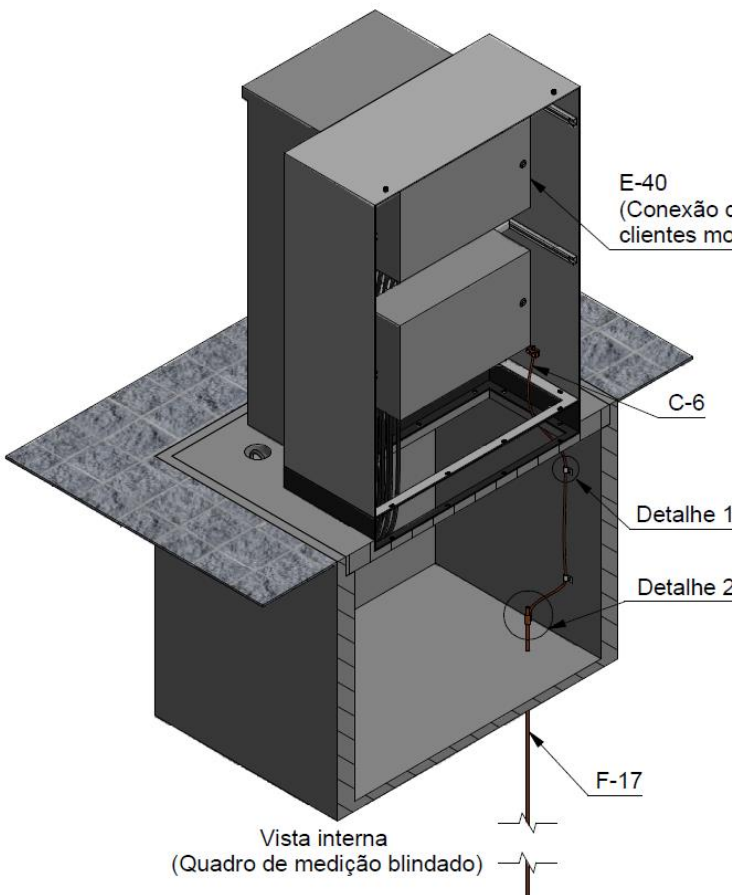
Áreas de aplicação

Perímetro: Brasil

Função Apoio: -

Função Serviço: -

Linha de Negócio: Infraestrutura e Redes


 Vista em perspectiva
(lado esquerdo)

 Vista em perspectiva
(lado direito)

 Vista interna
(Quadro de medição blindado)

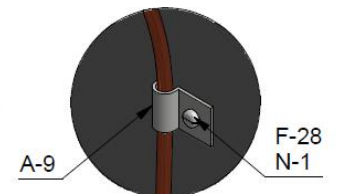
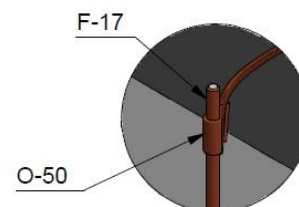
 E-40
(Conexão de até 12
clientes monofásicos)

C-6

Detalhe 1

Detalhe 2

F-17


 Detalhe 1
Fixação do cabo de aterramento
à base de concreto

 Detalhe 2
Conexão do cabo de aterramento
à haste de aterramento

Assunto: Padrão de Construção de Redes Subterrâneas – Nível de Solo

Áreas de aplicação

Perímetro: Brasil

Função Apoio: -

Função Serviço: -

Linha de Negócio: Infraestrutura e Redes

Notas:

- 1) O quadro de distribuição em pedestal deve ser conforme a MAT-OMBR-MAT-020-0897-EDBR;
- 2) O quadro de medição blindado deve ficar encostado na parede do abrigo para o quadro de distribuição em pedestal.

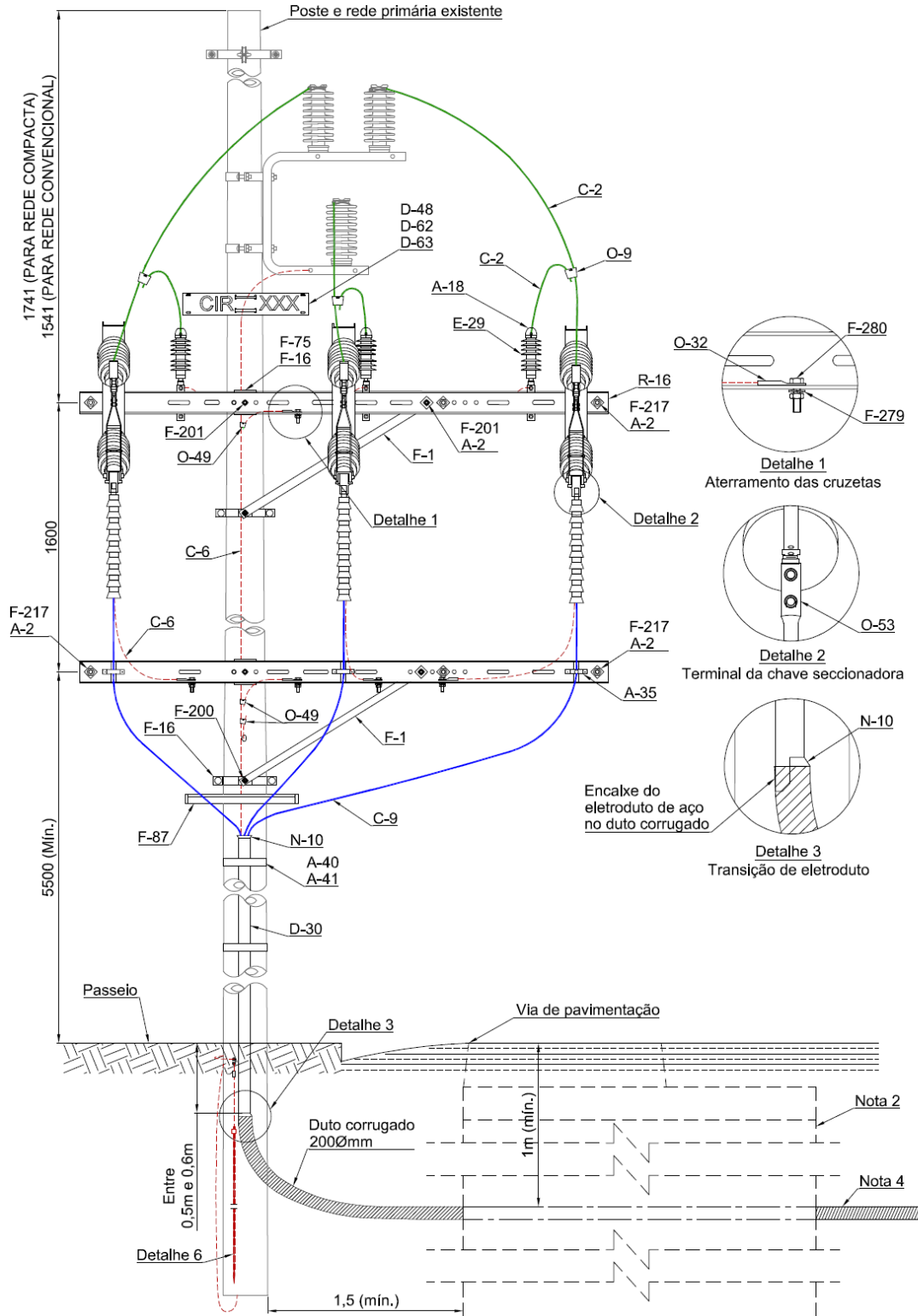
Lista de material		
Item	Quantidade	Descrição
A-9	2	Abraçadeira unha para cabo 50mm ² , conforme PM-Br 655.20 (ET-0049)
C-6	1,8m	Cabo de aço cobreado 35mm ² , conforme PM-Br 805.02 (ET-0054)
E-60	1	QDP (de fibra de vidro ou aço) com barramento de derivação, conforme ET-0897
E-90	1	Conjunto de medição agrupado blindado, conforme ET-0948
F-17	1	Haste de aterramento circular comprimento 3.000mm, conforme PM-Br 800.01 (ET-0054)
F-28	2	Parafuso auto-atarraxante M4,8x50mm, PM-Br 410.32 (ET-0160)
K-20	1	Base de concreto para conjunto de medição agrupado blindado, conforme PM-Br 317.13 (ET-0159)
N-1	2	Bucha de fixação S8, conforme PM-Br 641.26 (ET-0049)
O-50	1	Conector cunha para haste de aterramento e cabo 35mm ² , conforme PM-Br 710.40 (ET-0051)

Assunto: Padrão de Construção de Redes Subterrâneas – Nível de Solo

Áreas de aplicação

Perímetro: Brasil
 Função Apoio: -
 Função Serviço: -
 Linha de Negócio: Infraestrutura e Redes

DESENHO 15: MERGULHO DE CIRCUITO PRIMÁRIO EM POSTE CIRCULAR



Assunto: Padrão de Construção de Redes Subterrâneas – Nível de Solo

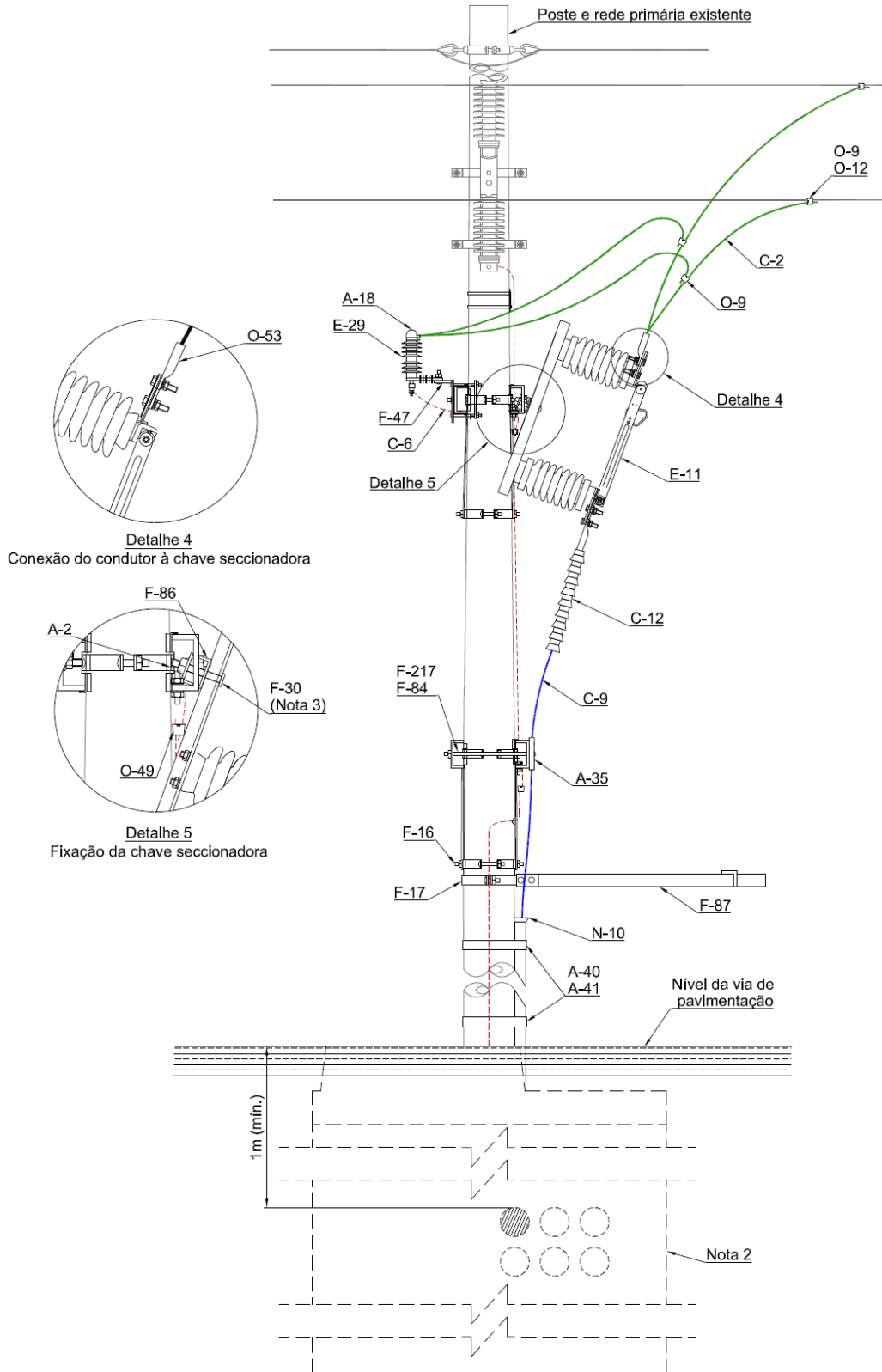
Áreas de aplicação

Perímetro: Brasil

Função Apoio: -

Função Serviço: -

Linha de Negócio: Infraestrutura e Redes



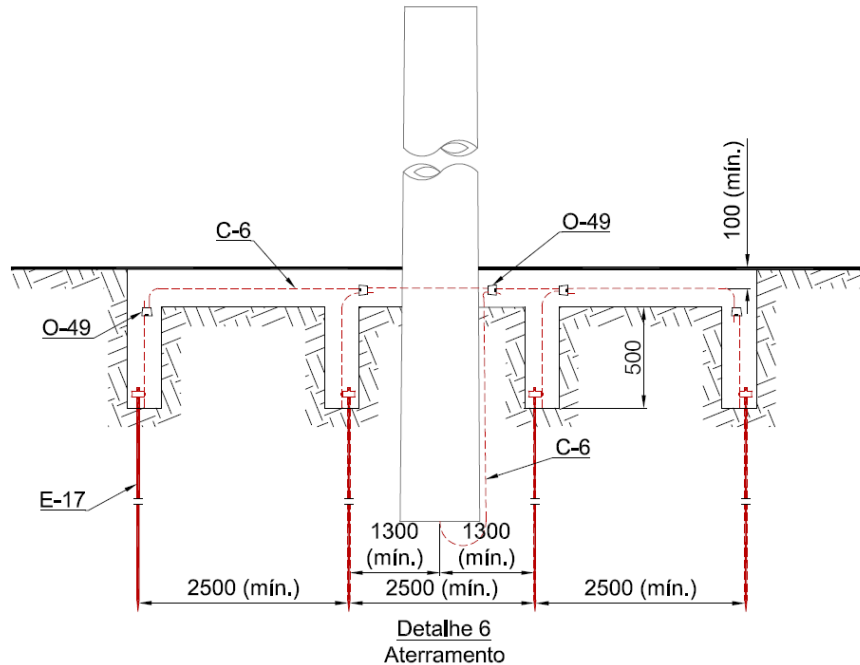
Assunto: Padrão de Construção de Redes Subterrâneas – Nível de Solo
Áreas de aplicação

Perímetro: Brasil

Função Apoio: -

Função Serviço: -

Linha de Negócio: Infraestrutura e Redes


Notas:

- 1) Dimensões em milímetros, exceto onde indicado;
- 2) A caixa primária de passagem e seus acessórios internos devem ser conforme o desenho específico;
- 3) O parafuso deve ser instalado na posição ilustrada (a cabeça do parafuso deve ficar posicionada na base da chave seccionadora);
- 4) A disposição da linha de dutos deve ser conforme o desenho específico;
- 5) Poste de altura mínima 11m para estrutura de mergulho de rede de média tensão;
- 6) A lista de material não contabiliza materiais da rede primária existente;
- 7) Quando não for indicada a unidade dos materiais na lista abaixo, considerar a unidade peça.

Lista de material		
Item	Quantidade	Descrição
A-2	16	Arruela quadrada M16, conforme PM-Br 410.03 (ET-0160)
A-18	3	Protetor para para-raios, conforme PM-Br 780.04 (ET-0170)
A-35	6	Taco de fibra, conforme PM-Br 230.05 (ET-0157)
A-40	7m	Fita em aço inoxidável 19mm x 0,5mm, conforme PM-Br 655.01 (ET-0050)
A-41	5	Fecho para fita em aço inoxidável, conforme PM-Br 655.05 (ET-0050)
C-2	Variável	Cabo de alumínio protegido, conforme GSCC-021*
C-6	30m	Cabo de aço cobreado 35mm ² , conforme PM-Br 805.02 (ET-0054)
C-9	Variável	Cabo de alumínio isolado de média tensão 240mm ² ou 400mm ² de acordo com o projeto, conforme GSC-001
C-12	3	Terminal externo termocontrátil (mufla), conforme GSCC-005

Assunto: Padrão de Construção de Redes Subterrâneas – Nível de Solo

Áreas de aplicação

Perímetro: Brasil

Função Apoio: -

Função Serviço: -

Linha de Negócio: Infraestrutura e Redes

Lista de material		
Item	Quantidade	Descrição
D-30	1	Eletroduto de aço zincado Ø160mm 6m, conforme PM-Br 641.01 (ET-0050)
D-48	1	Placa para numeração, conforme PM-Br 190.66 (ET-0155)
D-62	2	Abraçadeira flexível preta, conforme PM-Br 761.01 (ET-0049)
D-63	6	Etiqueta adesiva, conforme PM-Br 220.21 (ET-0157)
E-11	3	Chave seccionadora, conforme PM-Br 198.03 (ET-0156)
E-17	4	Haste de aterramento circular 1.500mm, conforme PM-Br 800.01 (ET-0054)
E-29	3	Para-raios, conforme GSCC-016
F-1	4	Mão francesa plana tipo 1, conforme PM-Br 430.02 (ET-0160)**
F-16	8	Cinta tipo B, conforme PM-Br 435.07 (ET-0160)**
F-17	2	Cinta tipo H, conforme PM-Br 480.08 (ET-0160)**
F-30	12	Parafuso cabeça quadrada M16x125mm, conforme PM-Br 410.10 (ET-0160)**
F-47	3	Suporte para fixação de para-raios, conforme PM-Br 410.35 (ET-0160) **
F-75	4	Sela para cruzeta de aço, conforme PM-Br 470.08 (ET-0160) **
F-86	3	Calço para chave faca, conforme PM-Br 480.13 (ET-0160) **
F-87	1	Suporte para escada, conforme PM-Br 462.14 (ET-0160) **
F-200	4	Parafuso cabeça abaulada M16x45mm, conforme PM-Br 410.15 (ET-0160) **
F-201	16	Parafuso cabeça abaulada M16x70mm, conforme PM-Br 410.15 (ET-0160) **
F-217	6	Parafuso rosca dupla, conforme PM-Br 410.28 (ET-0160) **
F-279	8	Arruela redonda para parafuso 3/8", conforme PM-Br 480.10 (ET-0160) **
F-280	8	Parafuso de cabeça e porca sextavada 3/8" x 7/8", conforme PM-Br 480.09 (ET-0160)
N-10	2	Protetor de nylon para extremidade de eletroduto de aço, conforme PM-Br 660.03 (ET-0049)
O-9	6	Conector tipo cunha, conforme PM-Br 710.54 (ET-0051)
O-12	3	Cobertura isolante protetora, conforme PM-Br 220.11 (ET-0044)
O-32	8	Conector terminal a compressão para cabo de cobre 35mm ² , conforme PM-Br 710.48 (ET-0051)
O-49	8	Conector cunha tipo I, conforme PM-Br 710.39 (ET-0051)
O-53	6	Conector terminal a compressão para cabo de alumínio 35mm ² , conforme PM-Br 710.38 (ET-0051)
R-16	4	Cruzeta de aço 2.400mm, conforme PM-Br 490.09 (ET-160)
* O cabo deve ser definido conforme o nível de poluição local e projeto. **As ferragens devem ser definidas conforme nível de poluição local.		

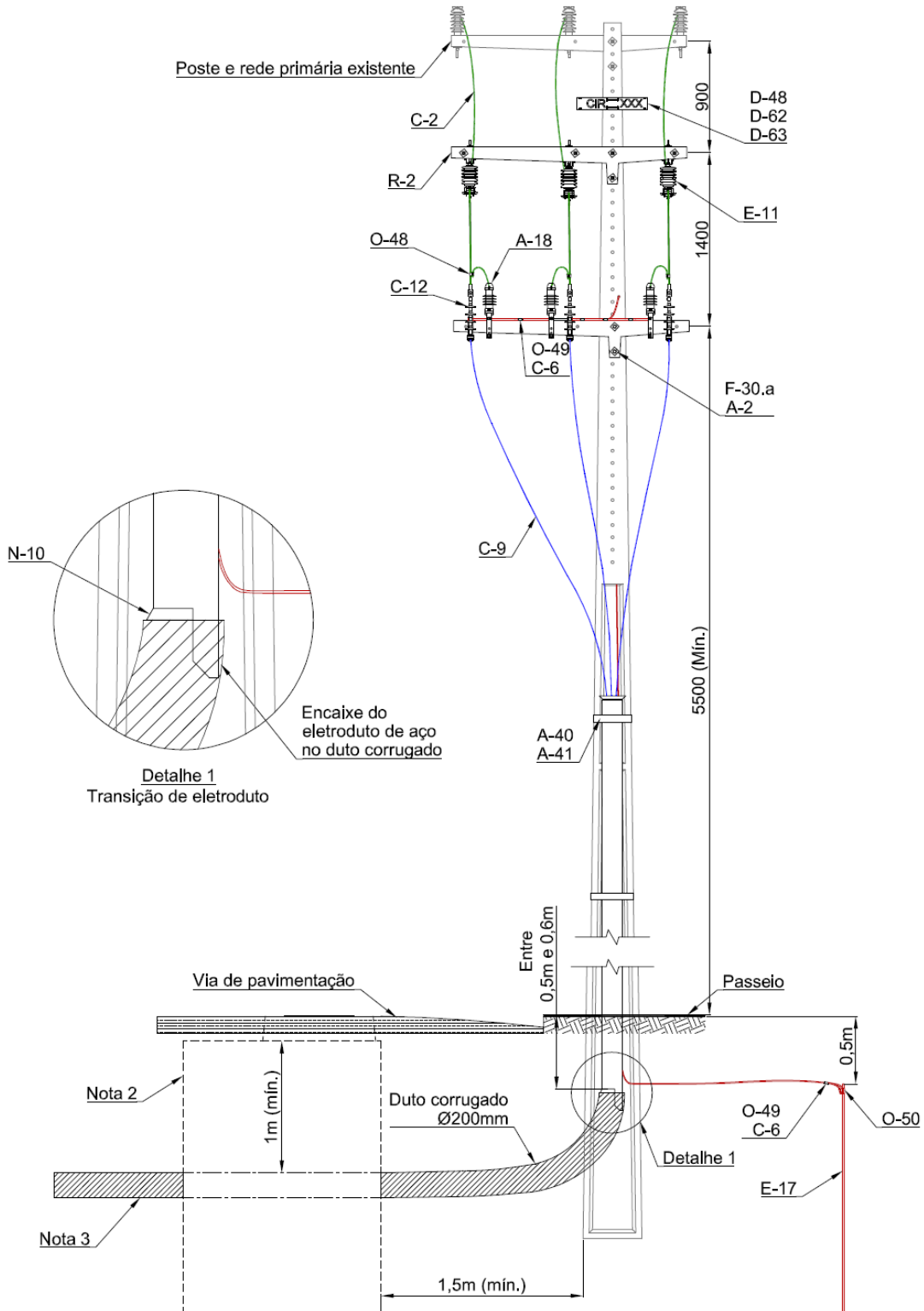
Áreas de aplicação

Perímetro: Brasil

Função Apoio: -

Função Serviço: -

Linha de Negócio: Infraestrutura e Redes

DESENHO 16: MERGULHO DE CIRCUITO PRIMÁRIO EM POSTE DUPLO T


Assunto: Padrão de Construção de Redes Subterrâneas – Nível de Solo

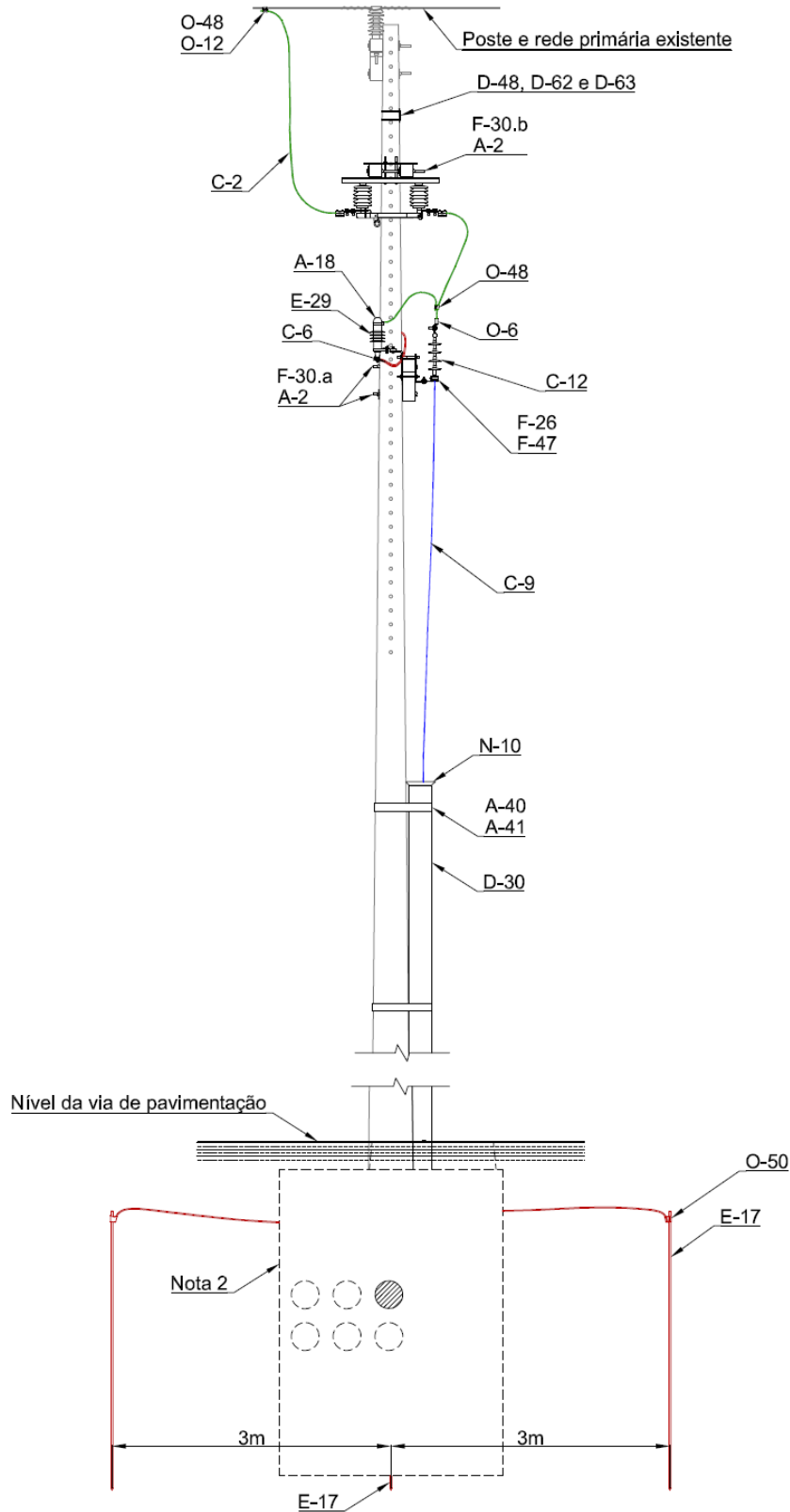
Áreas de aplicação

Perímetro: Brasil

Função Apoio: -

Função Serviço: -

Linha de Negócio: Infraestrutura e Redes



Assunto: Padrão de Construção de Redes Subterrâneas – Nível de Solo
Áreas de aplicação

Perímetro: Brasil

Função Apoio: -

Função Serviço: -

Linha de Negócio: Infraestrutura e Redes

Notas:

- 1) Dimensões em milímetros, exceto onde indicado;
- 2) A caixa primária de passagem e seus acessórios internos devem ser conforme o desenho específico;
- 3) A disposição da linha de dutos deve ser conforme o desenho específico;
- 4) Poste de altura mínima 11m para estrutura de mergulho de rede de média tensão;
- 5) A lista de material não contabiliza materiais da rede primária existente;
- 6) Quando não for indicada a unidade dos materiais na lista abaixo, considerar a unidade peça.

Lista de material		
Item	Quantidade	Descrição
A-2	18	Arruela quadrada M16, conforme PM-Br 410.03 (ET-0160)
A-18	3	Protetor para para-raios, conforme PM-Br 780.04 (ET-0170)
A-40	8m	Fita em aço inoxidável 19mm x 0,5mm, conforme PM-Br 655.01 (ET-0050)
A-41	5	Fecho para fita em aço inoxidável, conforme PM-Br 655.05 (ET-0050)
C-2	5,5m	Cabo de alumínio protegido, conforme GSCC-021*
C-6	Variável	Cabo de aço cobreado 35mm ² , conforme PM-Br 805.02 (ET-0054)
C-9	Variável	Cabo de alumínio isolado de média tensão 240mm ² ou 400mm ² de acordo com o projeto, conforme GSC-001
C-12	3	Terminal externo termocontrátil (mufla), conforme GSCC-005
D-30	1	Eletroduto de aço zincado Ø160mm 6m, conforme PM-Br 641.01 (ET-0050)
D-48	1	Placa para numeração, conforme PM-Br 190.66 (ET-0155)
D-62	2	Abraçadeira flexível preta, conforme PM-Br 761.01 (ET-0049)
D-63	6	Etiqueta adesiva, conforme PM-Br 220.21 (ET-0157)
E-11	3	Seccionador unipolar, conforme PM-Br 198.03 (ET-0156)
E-17	3	Haste de aterramento circular 3.000mm, conforme PM-Br 800.02 (ET-0054)
E-29	3	Para-raios de óxido de zinco, conforme GSCC-016 (Typecode: GSCC-016/03)
F-26	3	Suporte para mufla com abraçadeira regulável, conforme PM-Br 462.12 (ET-0160)***
F-30.a	2	Parafuso cabeça quadrada M16x300mm, conforme PM-Br 410.10 (ET-0160)***
F-30.b	5	Parafuso cabeça quadrada M16x400mm, conforme PM-Br 410.10 (ET-0160)***
F-47	3	Suporte L, conforme PM-Br 410.35 (ET-0160)***
N-10	2	Protetor de nylon para extremidade de eletroduto de aço, conforme PM-Br 660.03 (ET-0049)
O-6	3	Conector terminal a compressão 2 furos para cabo de alumínio, conforme PM-Br 710.38 (ET-0051)
O-12	3	Cobertura isolante protetora, conforme PM-Br 220.11 (ET-0044)
O-48	6	Conector cunha para cabo de alumínio, conforme PM-Br 710.54 (ET-0051)
O-49	5	Conector cunha bimetálico tipo I, conforme PM-Br 710.39 (ET-0051)
O-50	3	Conector cunha para haste de aterramento e cabo 35mm ² , conforme PM-Br 710.40 (ET-0051)
R-2	2	Cruzeta de concreto meio beco 1900mm, conforme ET-0117**

* O cabo deve ser definido conforme o nível de poluição local e projeto.
 **O modelo da cruzeta pode variar conforme a cruzeta da rede tangente.
 ***As ferragens devem ser definidas conforme nível de poluição local.

Áreas de aplicação

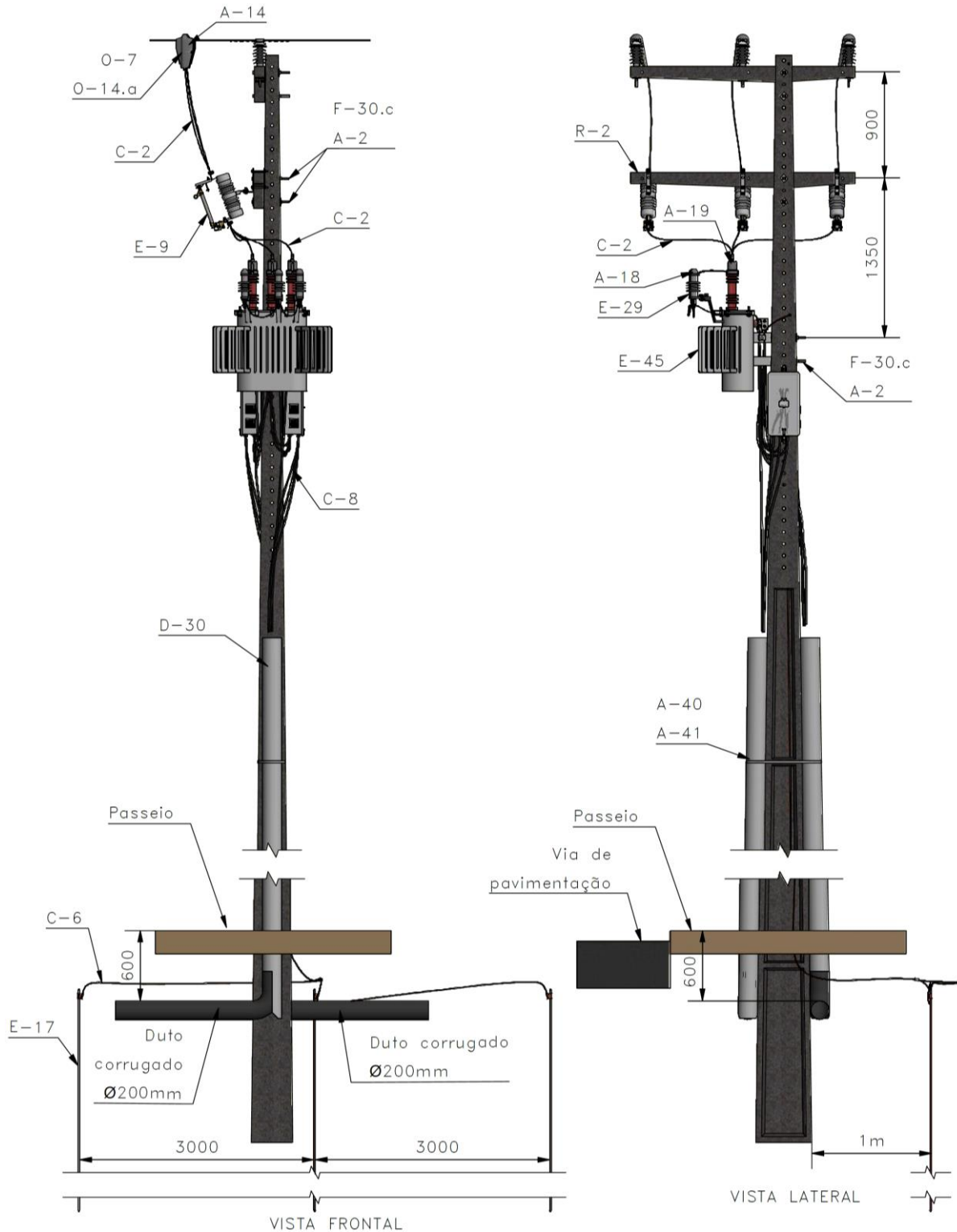
Perímetro: Brasil

Função Apoio: -

Função Serviço: -

Linha de Negócio: Infraestrutura e Redes

DESENHO 17: MERGULHO DE CIRCUITO SECUNDÁRIO



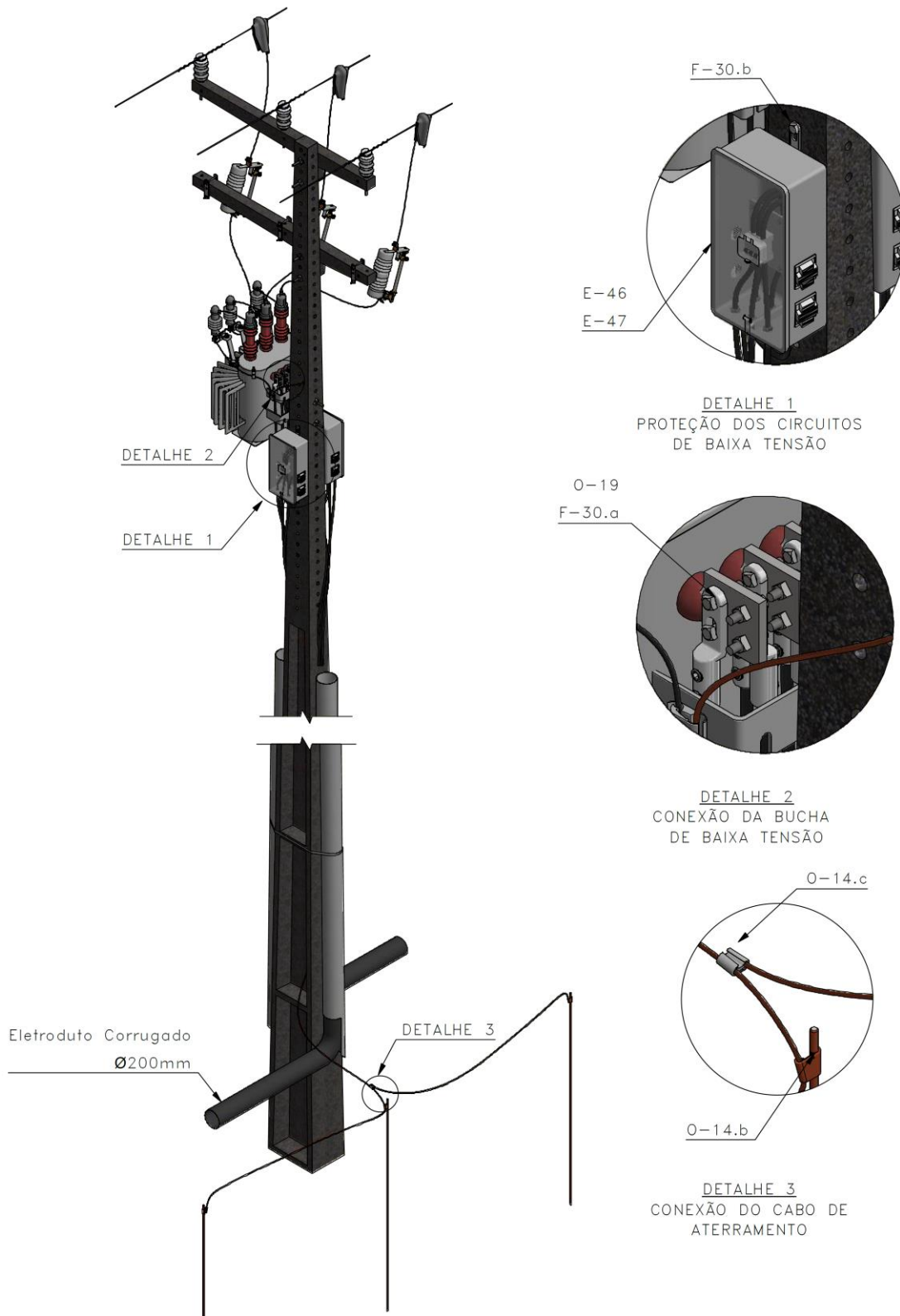
Assunto: Padrão de Construção de Redes Subterrâneas – Nível de Solo
Áreas de aplicação

Perímetro: Brasil

Função Apoio: -

Função Serviço: -

Linha de Negócio: Infraestrutura e Redes



Assunto: Padrão de Construção de Redes Subterrâneas – Nível de Solo
Áreas de aplicação

Perímetro: Brasil

Função Apoio: -

Função Serviço: -

Linha de Negócio: Infraestrutura e Redes

Notas:

- 1) Dimensões em milímetros, exceto onde indicado;
- 2) A disposição da linha de dutos deve ser conforme o desenho específico;
- 3) A lista de material não contabiliza materiais da rede primária existente;
- 4) Poste de altura mínima 11m para estrutura de mergulho de rede de baixa tensão;
- 5) Quando não for indicada a unidade dos materiais na lista abaixo, considerar a unidade peça.

Lista de Material		
Item	Quantidade	Descrição
A-2	6	Arruela quadrada M16, conforme PM-Br 410.03 (ET-0160)
A-14	3	Protetor de GLV, conforme PM-Br 780.06 (ET-0157)
A-18	3	Protetor de para-raios, conforme PM-Br 550.02 (ET-0170)
A-19	3	Protetor de bucha, conforme PM-Br 550.02 (ET-0170)
A-40	7m	Fita em aço inoxidável 19mm x 0,5mm, conforme PM-Br 655.01 (ET-0050)
A-41	5	Fecho para fita em aço inoxidável, conforme PM-Br 655.05 (ET-0050)
C-2	Variável	Cabo de alumínio protegido, conforme GSCC-021*
C-6	Variável	Cabo de aço cobreado 35mm ² , conforme PM-Br 805.02 (ET-0054)
C-8	Variável	Cabo de alumínio isolado 240mm ² de baixa tensão, conforme GSC-002 (Typecode: GSC002/009)
D-30	2	Eletroduto de aço zincado diâmetro 80mm e comprimento 6000mm, conforme PM-Br 641.01 (ET-0050)
E-9	3	Chave fusível, conforme (ET-0277)
E-17	3	Haste de aterramento circular 3.000Mm, conforme PM-Br 800.02 (ET-0054)
E-29	3	Para-raios de óxido de zinco, conforme GSCC-016 (Typecode:GSCC016/03)
E-45	1	Transformador de distribuição trifásico 300kVA, conforme GST-001
E-46	2	Caixa de proteção secundária polimérica para disjuntor trifásico de 125A a 250A, conforme PM-Br 190.04 (ET-0155)
E-47	2	Disjuntor termomagnético tripolar, conforme GSCL-003 (Typecode: GSCL003/31)
F-30.a	16	Parafuso cabeça quadrada M12x50mm, conforme PM-Br 410.04 (ET-0160)***
F-30.b	2	Parafuso cabeça quadrada M16x250mm, conforme PM-Br 410.04 (ET-0160)***
F-30.c	4	Parafuso cabeça quadrada M16x300mm, conforme PM-Br 410.04 (ET-0160)***
O-7	3	Grampo de linha viva, conforme PM-Br 710.70 (ET-0051)
O-14.a	3	Conector cunha com derivação estribo, conforme PM-Br 710.71 (ET-0051)
O-14.b	3	Conector cunha para haste de aterramento e cabo 35mm ² , conforme PM-Br 710.40 (ET-0051)
O-14.c	1	Conector cunha bimetálico tipo I, conforme PM-Br 710.39 (ET-0051)
O-19	8	Conector terminal torquimétrico 2 furos para cabo 240mm ² , conforme PM-Br 710.63 (ET-0051)
R-2	1	Cruzeta de concreto, conforme ET-0117**

* O cabo deve ser definido conforme o nível de poluição local e projeto.
 **O modelo da cruzeta pode variar conforme a cruzeta da rede tangente.
 ***As ferragens devem ser definidas conforme nível de poluição local.

Assunto: Padrão de Construção de Redes Subterrâneas – Nível de Solo

Áreas de aplicação

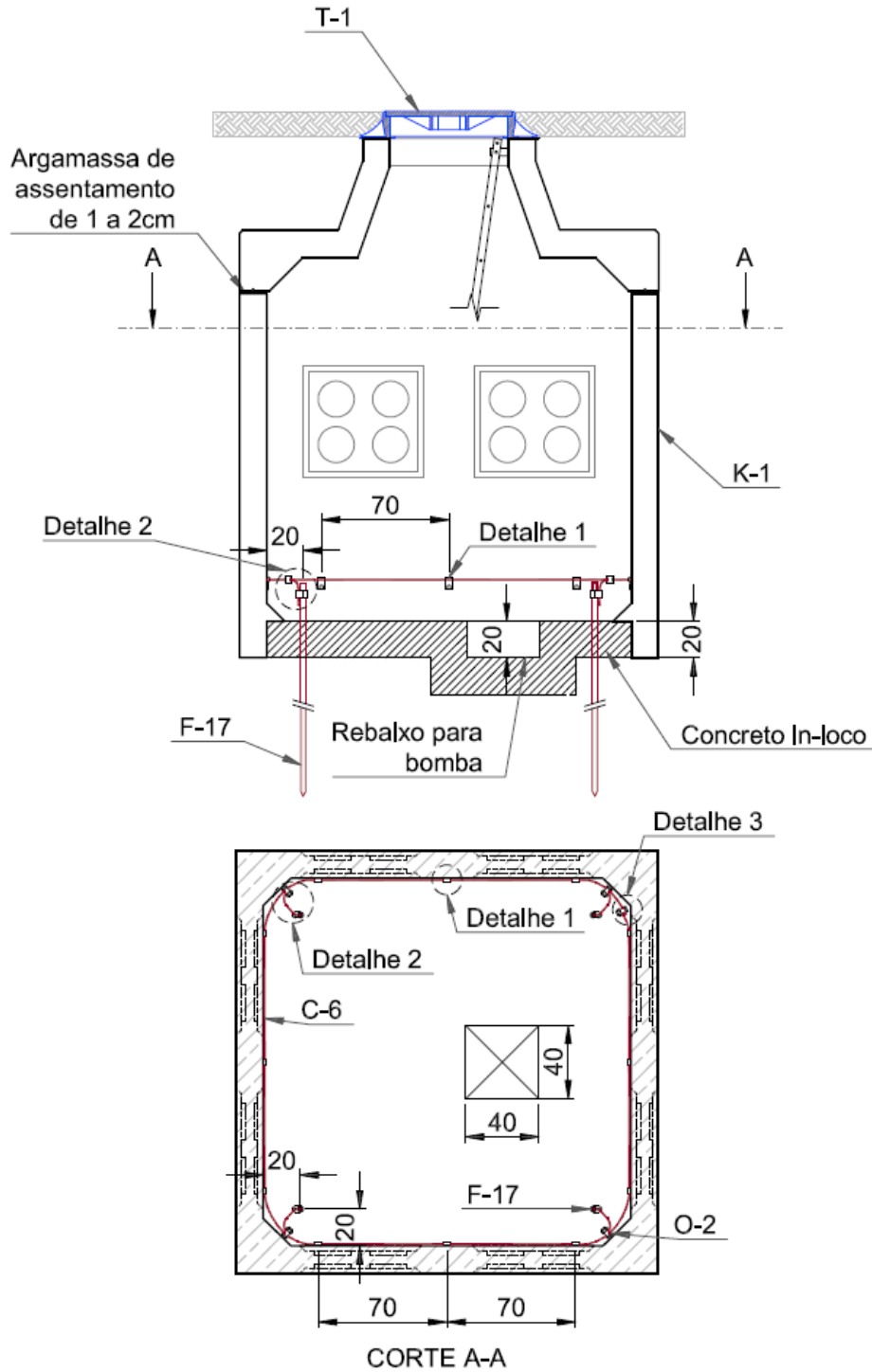
Perímetro: Brasil

Função Apoio: -

Função Serviço: -

Linha de Negócio: Infraestrutura e Redes

DESENHO 18: MINI POÇO DE INSPEÇÃO EM CONCRETO PRÉ-MOLDADO



Nota: Dimensões em centímetros, exceto onde especificado.

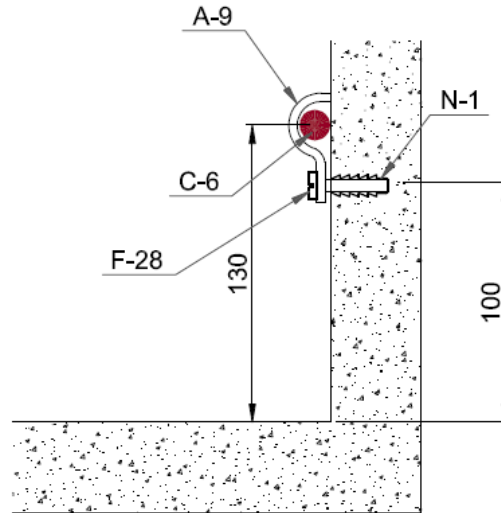
Áreas de aplicação

Perímetro: Brasil

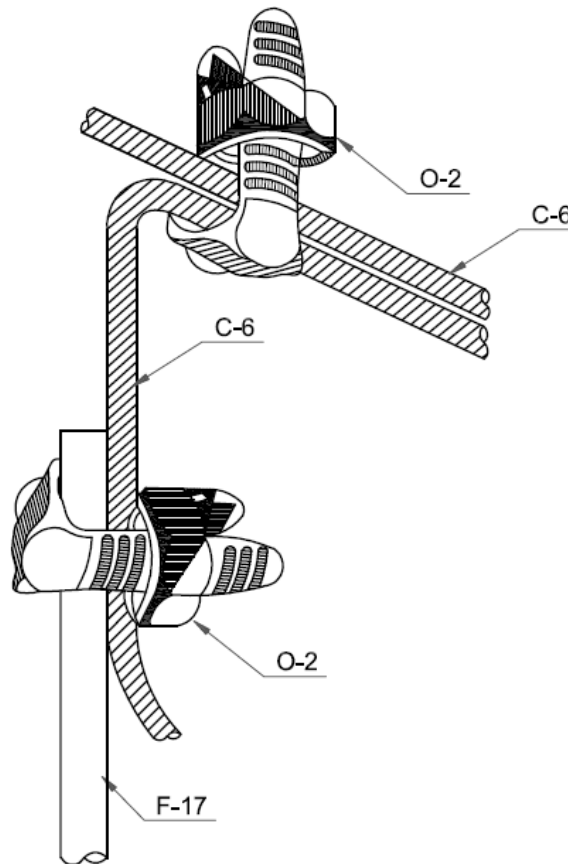
Função Apoio: -

Função Serviço: -

Linha de Negócio: Infraestrutura e Redes



DETALHE 1



DETALHE 2

Nota: Dimensões em milímetros, exceto onde especificado.

Assunto: Padrão de Construção de Redes Subterrâneas – Nível de Solo

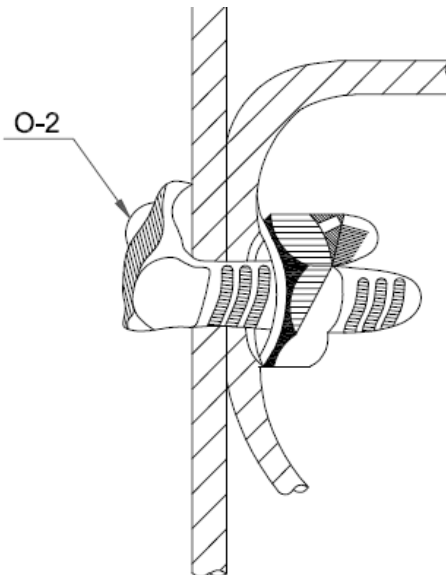
Áreas de aplicação

Perímetro: Brasil

Função Apoio: -

Função Serviço: -

Linha de Negócio: Infraestrutura e Redes



DETALHE 3

Nota: Quando não for indicada a unidade dos materiais na lista abaixo, considerar a unidade peça.

Lista de material		
Item	Quantidade	Descrição
A-9	12	Abraçadeira unha para cabo 120mm ² , conforme PM-Br 655.20 (ET-0049)
C-6	10m	Cabo de aço cobreado 120mm ² , conforme PM-Br 805.02 (ET-0054)
K-1	1	Mini Poço de Inspeção em concreto pré-moldado, conforme PM-Br 317.11 (ET-0159)
F-17	4	Haste de aterramento circular comprimento 2.400mm, conforme PM-Br 800.01 (ET-0054)*
F-28	12	Parafuso auto-atarraxante M4,8x50mm, PM-Br 410.32 (ET-0160)
N-1	12	Bucha de fixação S8, conforme PM-Br 641.26 (ET-0049)
O-2	9	Conector de parafuso fendido para cabo 120mm ² , conforme PM-Br 710.35 (ET-0051)
T-1	1	Tampa articulada, conforme PM-Br 462.03 (ET-0160)

Assunto: Padrão de Construção de Redes Subterrâneas – Nível de Solo

Áreas de aplicação

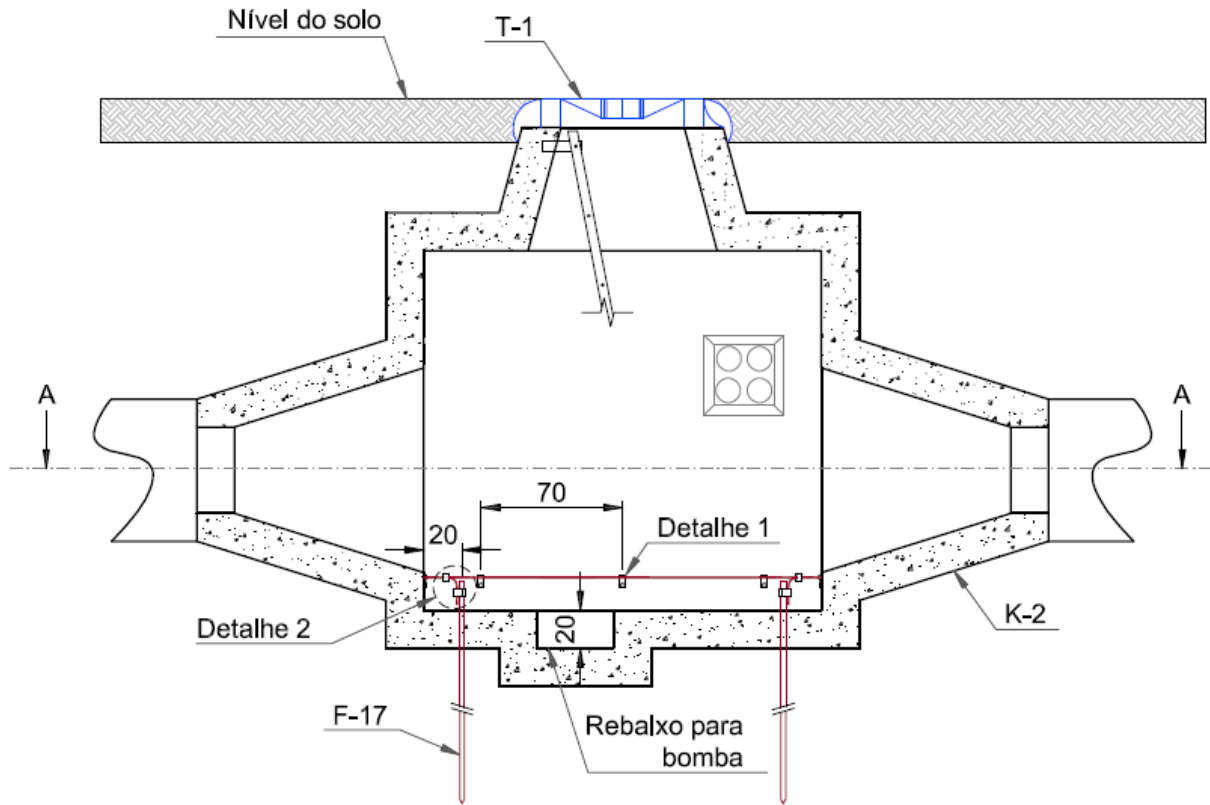
Perímetro: Brasil

Função Apoio: -

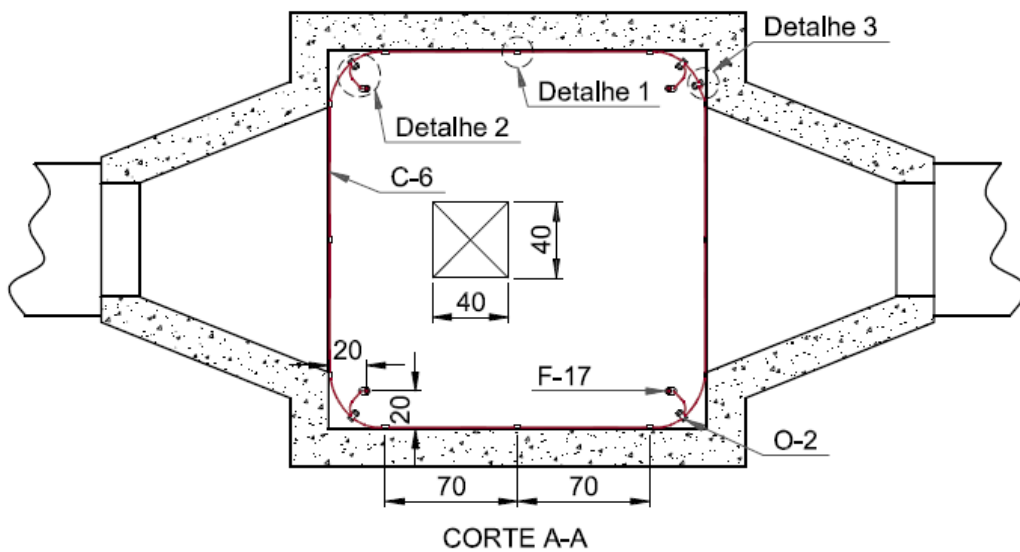
Função Serviço: -

Linha de Negócio: Infraestrutura e Redes

DESENHO 19: MINI POÇO DE INSPEÇÃO EM CONCRETO CONSTRUÇÃO IN-LOCO



VISTA FRONTAL INTERNA DO MINIPOÇO DE INSPEÇÃO CONSTRUÇÃO IN LOCO



CORTE A-A

Nota: Dimensões em centímetros, exceto onde especificado.

Assunto: Padrão de Construção de Redes Subterrâneas – Nível de Solo

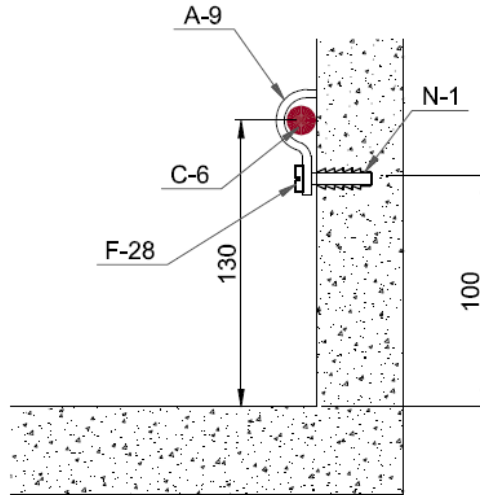
Áreas de aplicação

Perímetro: Brasil

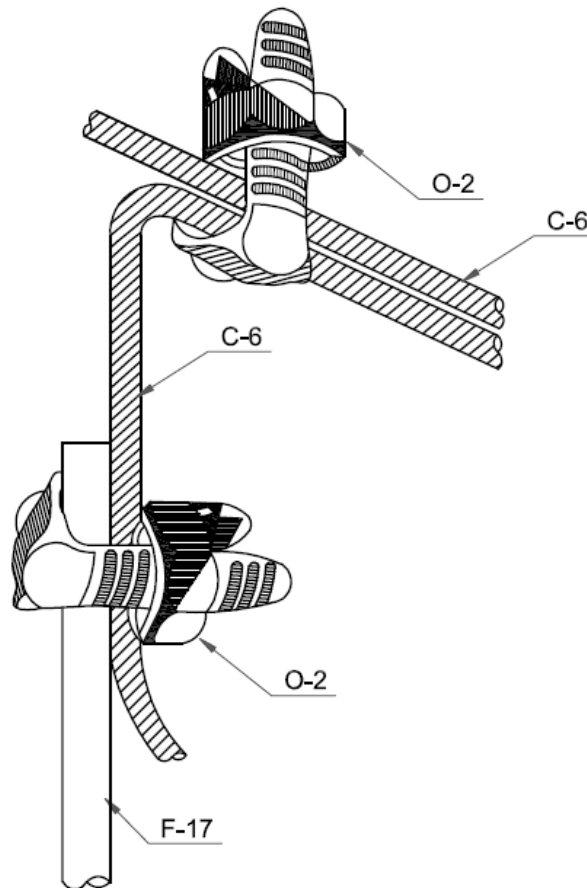
Função Apoio: -

Função Serviço: -

Linha de Negócio: Infraestrutura e Redes



DETALHE 1



DETALHE 2

Nota: Dimensões em milímetros, exceto onde especificado.

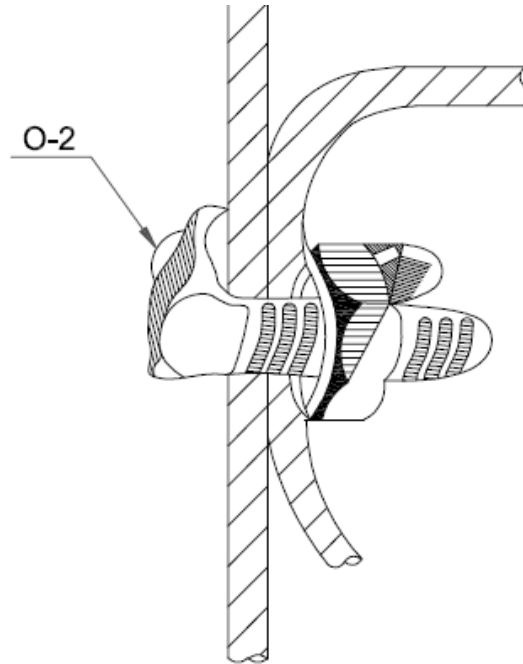
Áreas de aplicação

Perímetro: Brasil

Função Apoio: -

Função Serviço: -

Linha de Negócio: Infraestrutura e Redes


DETALHE 3

Notas: Quando não for indicada a unidade dos materiais na lista abaixo, considerar a unidade peça.

Lista de material		
Item	Quantidade	Descrição
A-9	12	Abraçadeira unha para cabo 120mm ² , conforme PM-Br 655.20 (ET-0049)
C-6	10 m	Cabo de aço cobreado 120mm ² , conforme PM-Br 805.02 (ET-0054)
K-2	1	Mini poço de inspeção em concreto construção in loco, conforme PM-Br 317.11 (ET-0159)
F-17	4	Haste de aterramento circular comprimento 2.400mm, conforme PM-Br 800.01 (ET-0054)*
F-28	12	Parafuso auto-atarraxante M4,8x50mm, PM-Br 410.32 (ET-0160)
N-1	12	Bucha de fixação S8, conforme PM-Br 641.26 (ET-0049)
O-2	5	Conector de parafuso fendido para cabo 120mm ² , conforme PM-Br 710.35 (ET-0051)
T-1	1	Tampa articulada, conforme PM-Br 462.03 (ET-0160)

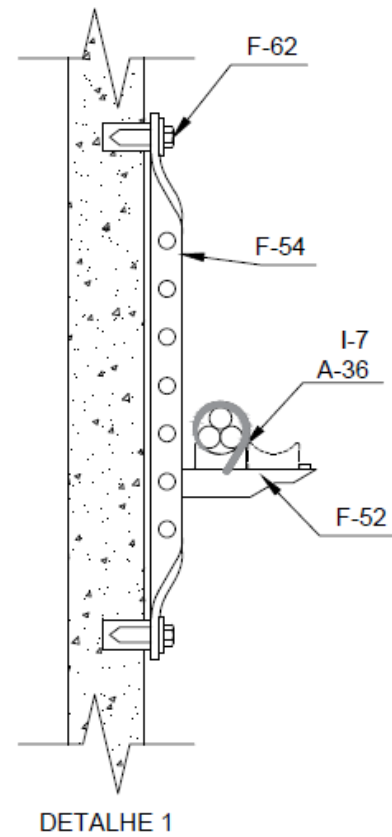
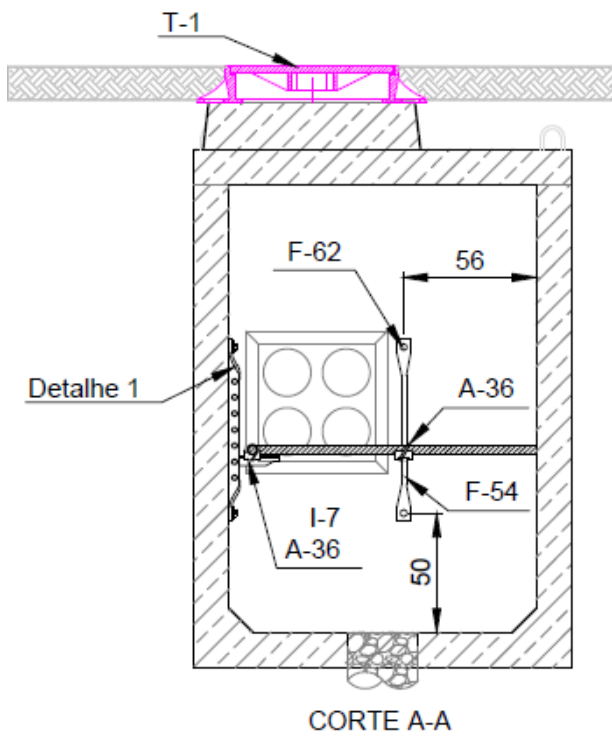
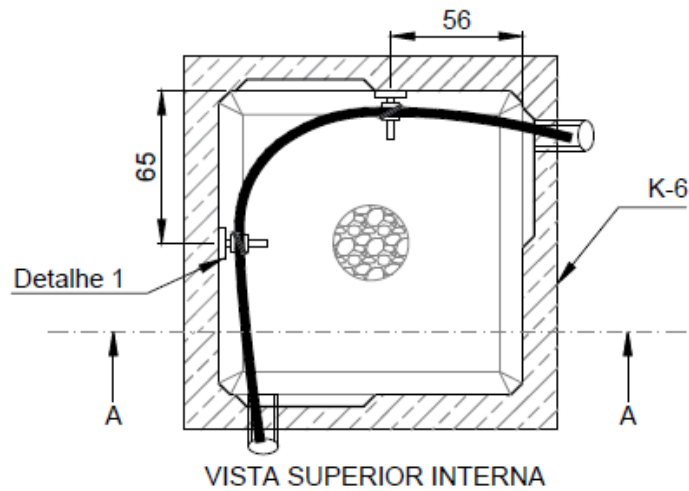
Áreas de aplicação

Perímetro: Brasil

Função Apoio: -

Função Serviço: -

Linha de Negócio: Infraestrutura e Redes

DESENHO 20: CAIXA DE PASSAGEM PRIMÁRIA


Assunto: Padrão de Construção de Redes Subterrâneas – Nível de Solo

Áreas de aplicação

Perímetro: Brasil

Função Apoio: -

Função Serviço: -

Linha de Negócio: Infraestrutura e Redes

Notas:

- 1) Dimensões em milímetros, exceto onde indicado;
- 2) A sela de assentamento dos cabos (I-7), pode ser deslocada para cima ou para baixo pelo suporte vertical (F-54), quando houver necessidade de evitar cruzamento de condutores.

Lista de material		
Item	Quantidade	Descrição
A-36	2	Abraçadeira flexível preta 200mm, conforme PM-Br 761.01 (ET-0049)
I-7	2	Sela de porcelana para suporte de cabo, conforme PM-Br 500.65 (ET-0048)
F-52 e F-54	2	Suporte para 2 porcelanas tipo sela, conforme PM-Br 462.09 (ET-0160)
F-62	4	Chumbador parabolt M12, conforme PM-Br 462.10 (ET-0160)
K-6	1	Caixa de passagem de média tensão, conforme PM-Br 317.14 (ET-0159)
T-1	1	Tampa articulada, conforme PM-Br 462.03 (ET-0160)

Áreas de aplicação

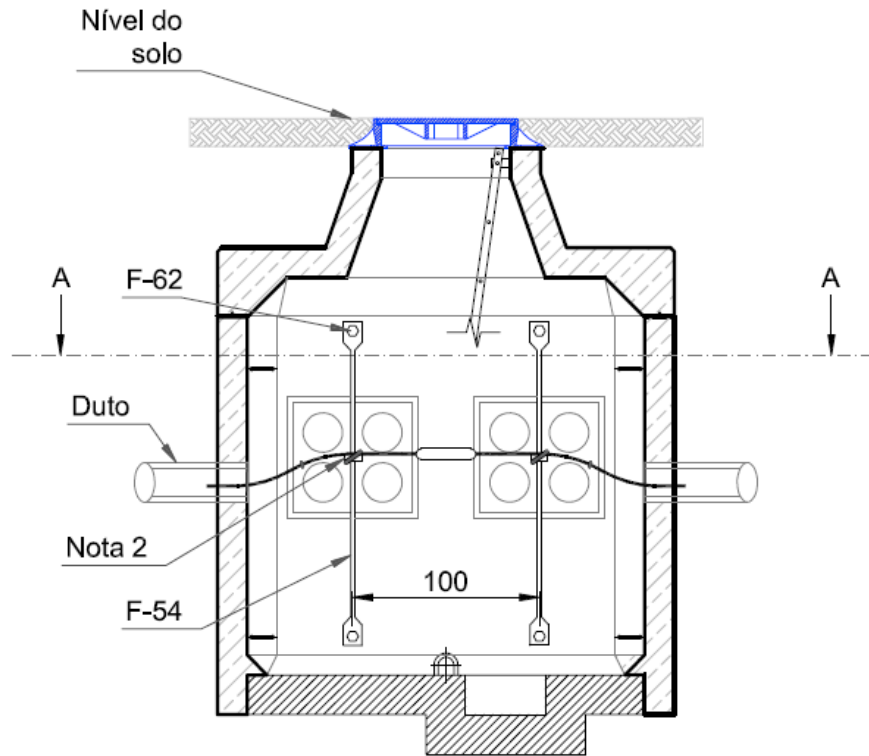
Perímetro: Brasil

Função Apoio: -

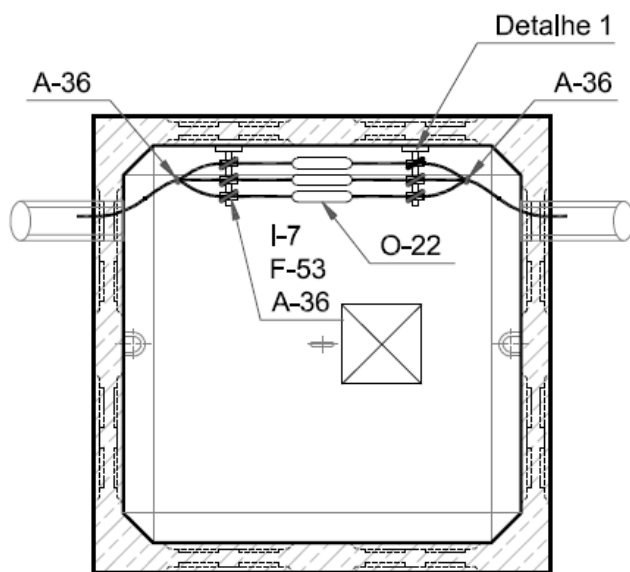
Função Serviço: -

Linha de Negócio: Infraestrutura e Redes

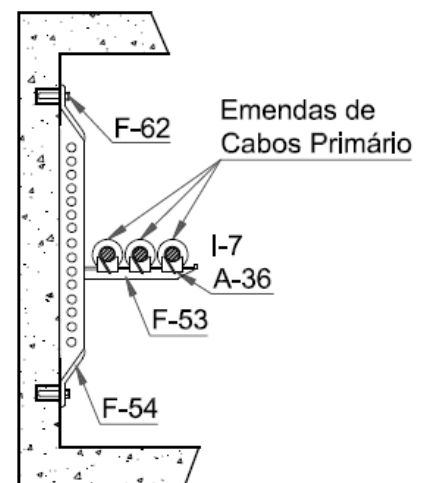
DESENHO 21: ARRANJO DE EMENDAS DE MÉDIA TENSÃO EM MINI POÇO DE INSPEÇÃO



VISTA FRONTAL INTERNA DO MINIPOÇO DE INSPEÇÃO



CORTE A-A



DETALHE 1

Assunto: Padrão de Construção de Redes Subterrâneas – Nível de Solo**Áreas de aplicação**

Perímetro: Brasil

Função Apoio: -

Função Serviço: -

Linha de Negócio: Infraestrutura e Redes

Notas:

- 1) Dimensões em centímetros, exceto onde indicado;
- 2) A sela de assentamento dos cabos (I-7), pode ser deslocada para cima ou para baixo pelo suporte para 3 porcelanas tipo sela (F-54), quando houver necessidade de evitar cruzamento de condutores;
- 3) Quando não for indicada a unidade dos materiais na lista abaixo, considerar a unidade peça.

Lista de material		
Item	Quantidade	Descrição
A-36	8	Abraçadeira flexível preta 200mm, conforme PM-Br 761.01 (ET-0049)
I-7	6	Sela de porcelana para suporte de cabo, conforme PM-Br 500.65 (ET-0048)
F-53 e F-54	2	Suporte para 3 porcelanas tipo sela, conforme PM-Br 462.09 (ET-0160)
F-62	4	Chumbador parabol M12, conforme PM-Br 462.10 (ET-0160)
O-22	3	Emenda para cabo isolado de média tensão, conforme GSCC-004

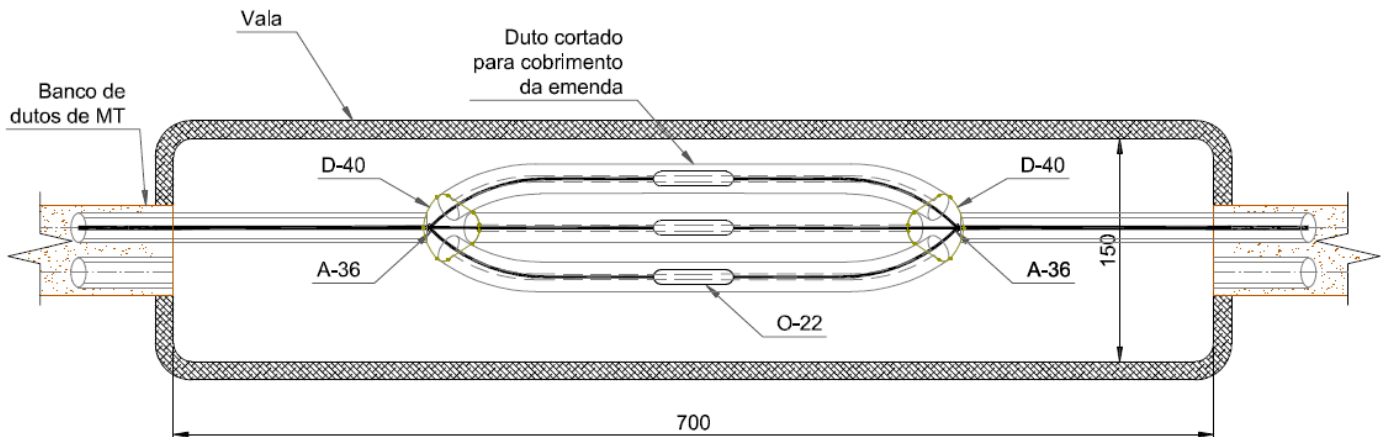
Áreas de aplicação

Perímetro: Brasil

Função Apoio: -

Função Serviço: -

Linha de Negócio: Infraestrutura e Redes

DESENHO 22: ARRANJO DE EMENDAS DE MÉDIA TENSÃO EM VALAS

Notas:

- 1) Dimensões em centímetros, exceto onde indicado;
- 2) Recobrir as emendas com areia lavada e o restante da vala com o reaterro, conforme recomendações de construção para banco de dutos de média tensão.
- 3) As emendas devem possuir identificação conforme definido no CNS-OMBR-MAT-19-0283-EDBR.
- 4) As extremidades dos dutos devem ser vedadas para evitar a entrada de água;
- 5) Quando não for indicada a unidade dos materiais na lista abaixo, considerar a unidade peça.

Lista de material		
Item	Quantidade	Descrição
A-36	2	Abraçadeira flexível preta 200mm, conforme PM-Br 761.01 (ET-0049)
O-22	3	Emenda para cabo isolado de média tensão, conforme GSCC-004
D-40	2	Tamponamento de duto para evitar entrada de água

Assunto: Padrão de Construção de Redes Subterrâneas – Nível de Solo

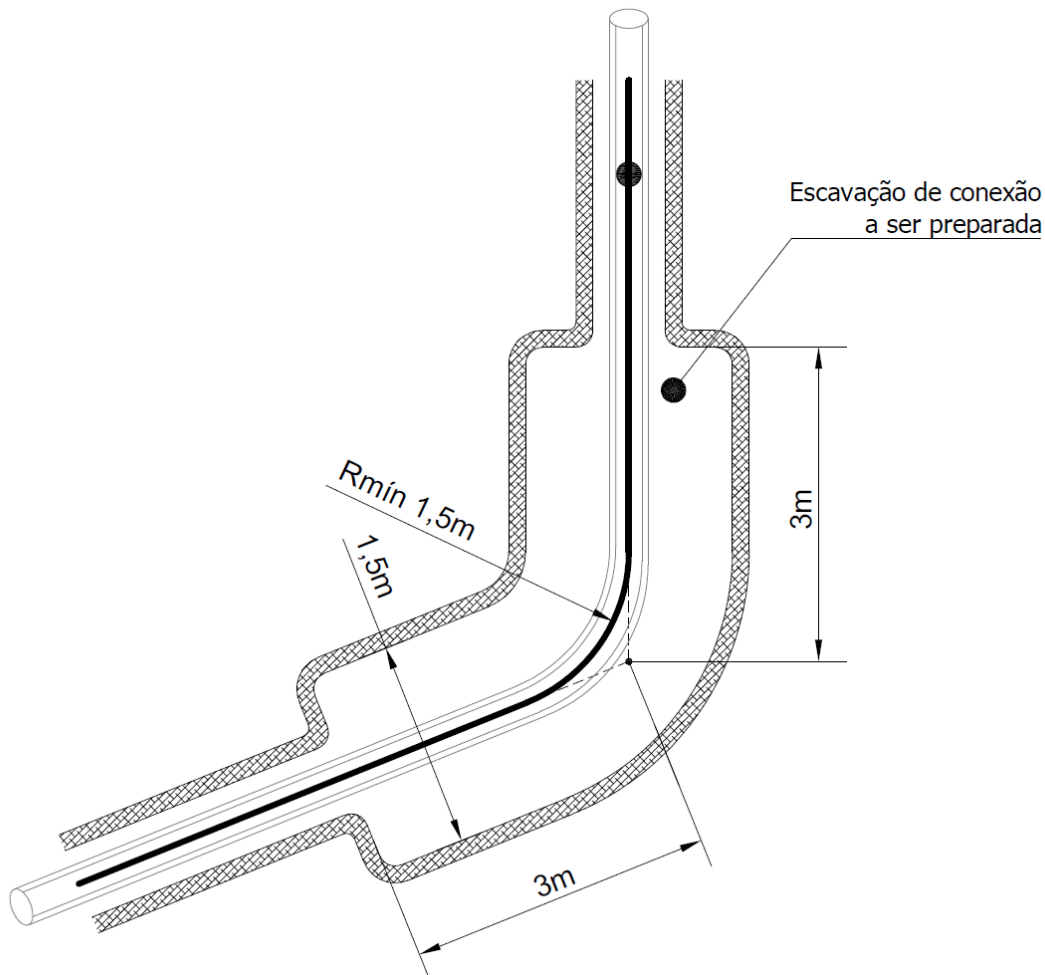
Áreas de aplicação

Perímetro: Brasil

Função Apoio: -

Função Serviço: -

Linha de Negócio: Infraestrutura e Redes

DESENHO 23: ESCAVAÇÃO DE MUDANÇA DE DIREÇÃO DE CIRCUITO PRIMÁRIO EM VALAS

Notas:

- 1) As curvas das linhas de dutos devem ser realizadas de tal maneira que não ultrapasse os limites do raio de curvatura dos condutores.
- 2) As dimensões sugeridas, devem ser confirmadas durante a execução;
- 3) O trecho com maior largura se faz necessário durante o lançamento dos condutores para realização de um puxamento de cabos adequado.
- 4) A escavação pode ser realizada com ferramentas manuais ou máquinas de escavação caso não houver interferências e o solo permitir estas condições.
- 5) A profundidade mínima da vala deve ser de 1 metro de acordo com a disposição do banco de dutos de média tensão;
- 6) Em locais que o solo oferece risco de desmoronar ou que a profundidade da vala ultrapasse 1,25 metros, a vala deverá ter sua estabilidade garantida através do escoramento contínuo, conforme NR-18.

Áreas de aplicação

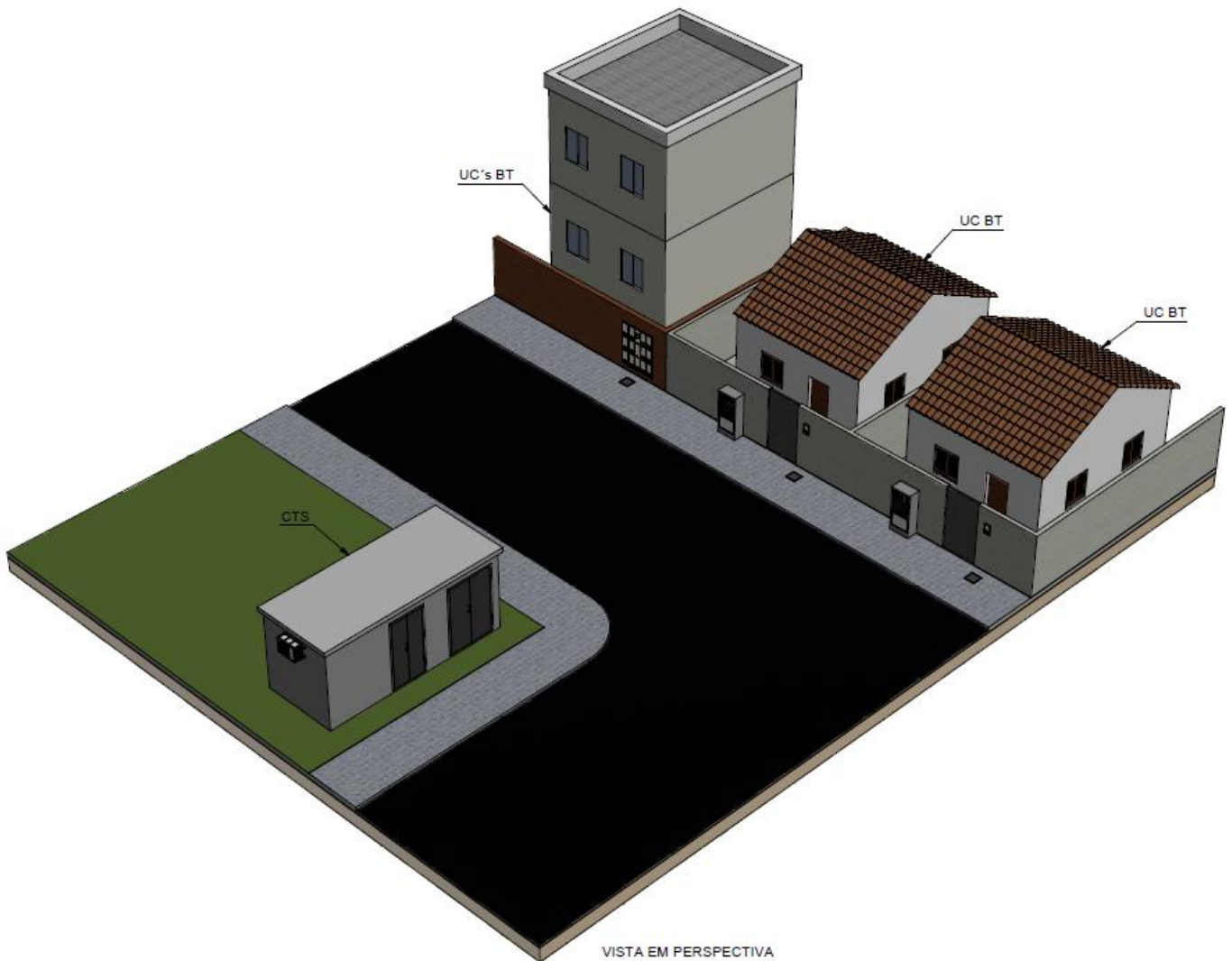
Perímetro: Brasil

Função Apoio: -

Função Serviço: -

Linha de Negócio: Infraestrutura e Redes

DESENHO 24: ILUSTRAÇÃO DO CTS ATÉ A UNIDADE CONSUMIDORA



Assunto: Padrão de Construção de Redes Subterrâneas – Nível de Solo

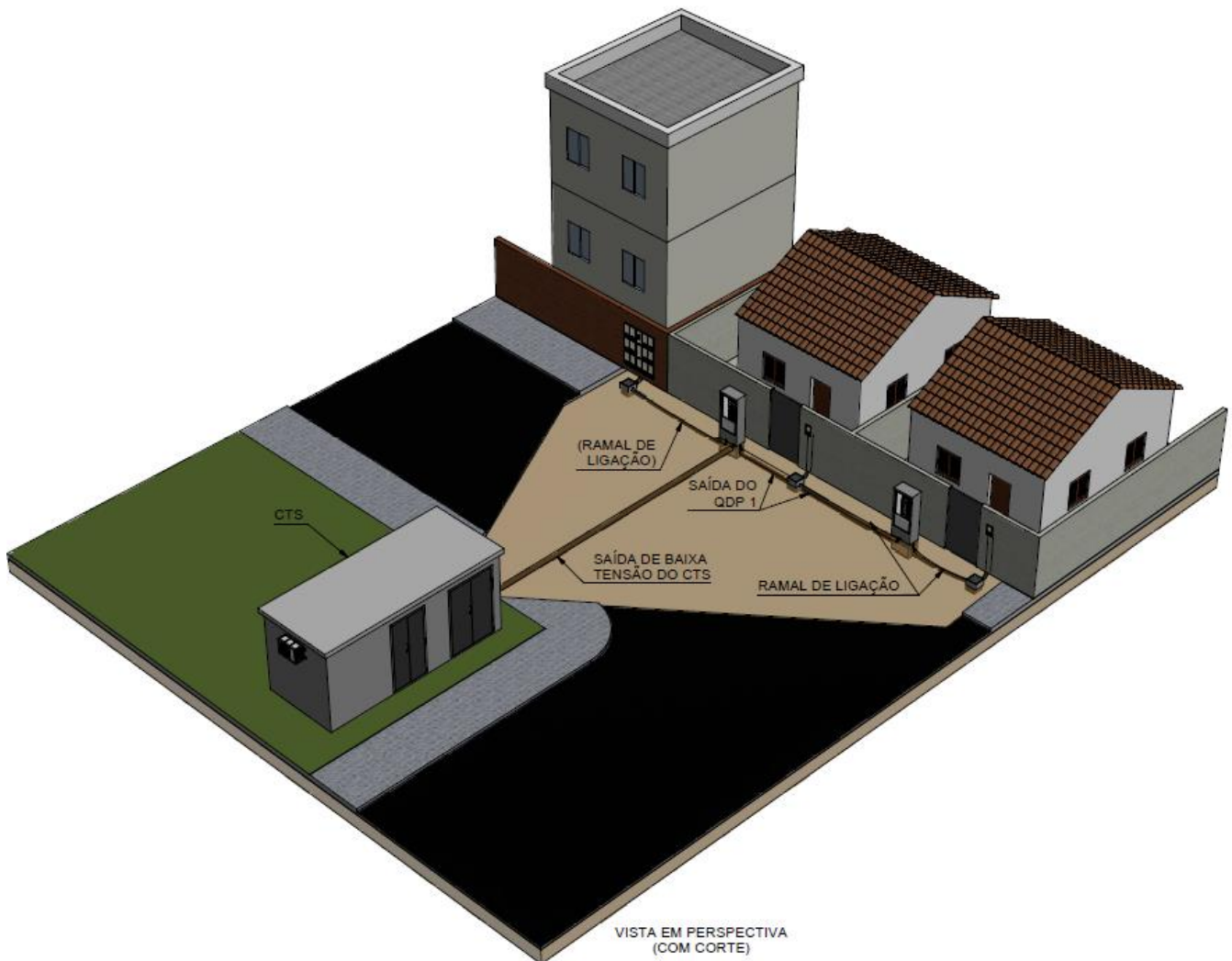
Áreas de aplicação

Perímetro: Brasil

Função Apoio: -

Função Serviço: -

Linha de Negócio: Infraestrutura e Redes


Notas:

- 1) Os quadros de distribuição em pedestal devem ser instalados no limite da propriedade do cliente com a via de circulação. A critério da distribuidora motivados por condições técnicas excepcionais ou por determinação de legislação de uso e ocupação de solo, os quadros de distribuição pedestais podem ser instalados em outra localização;
- 2) CTS: Centro de transformação de superfície;
- 3) UC BT: Unidade consumidora de baixa tensão;
- 4) QDP 1: Quadro de distribuição em pedestal para derivação de circuitos com seção de 16mm² até 240mm²;
- 5) QDP 2: Quadro de distribuição em pedestal para derivação de circuitos com seção de 16mm² até 150mm².

Áreas de aplicação

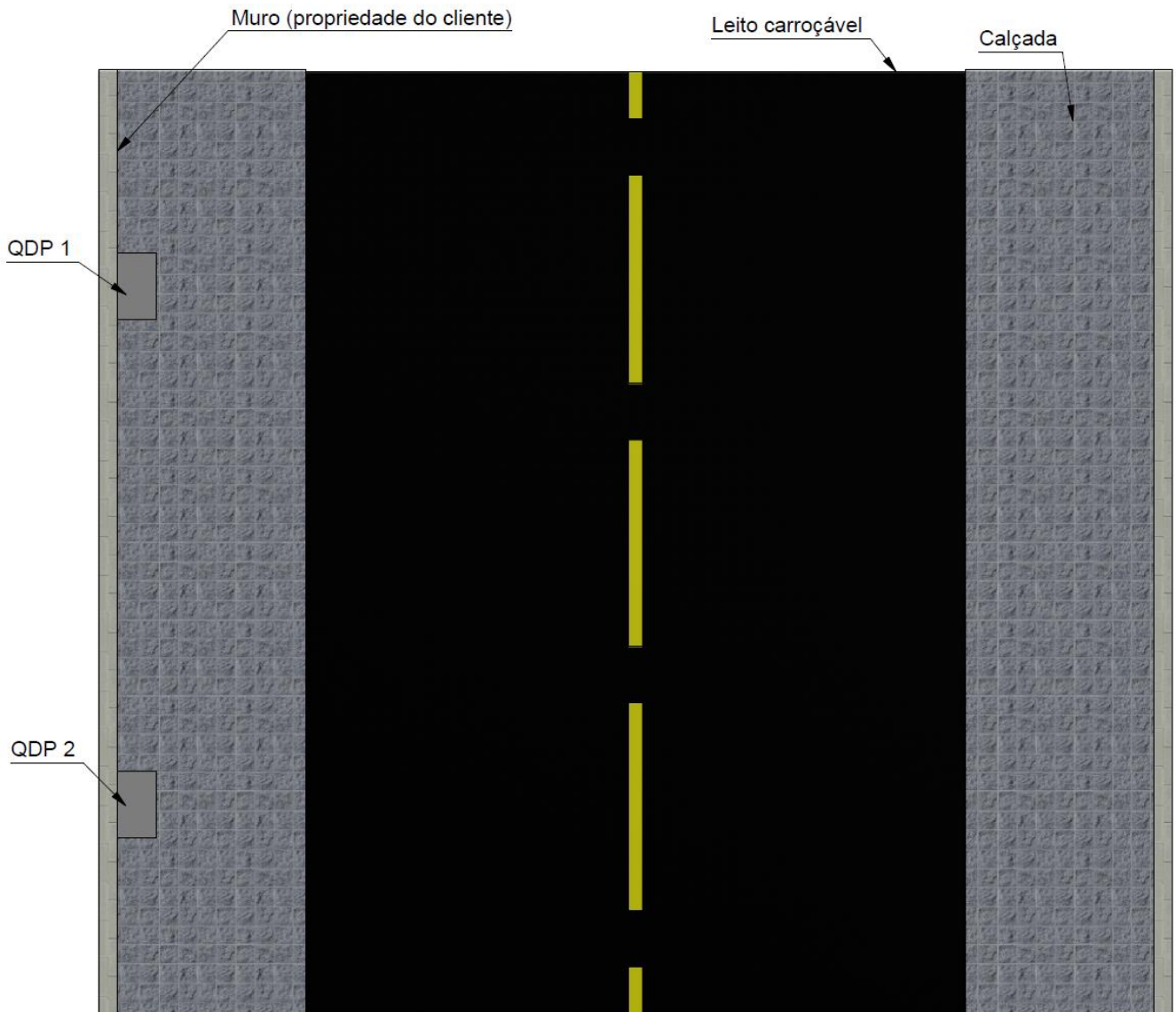
Perímetro: Brasil

Função Apoio: -

Função Serviço: -

Linha de Negócio: Infraestrutura e Redes

DESENHO 25: MODELO DE OCUPAÇÃO DO SOLO



VISTA SUPERIOR

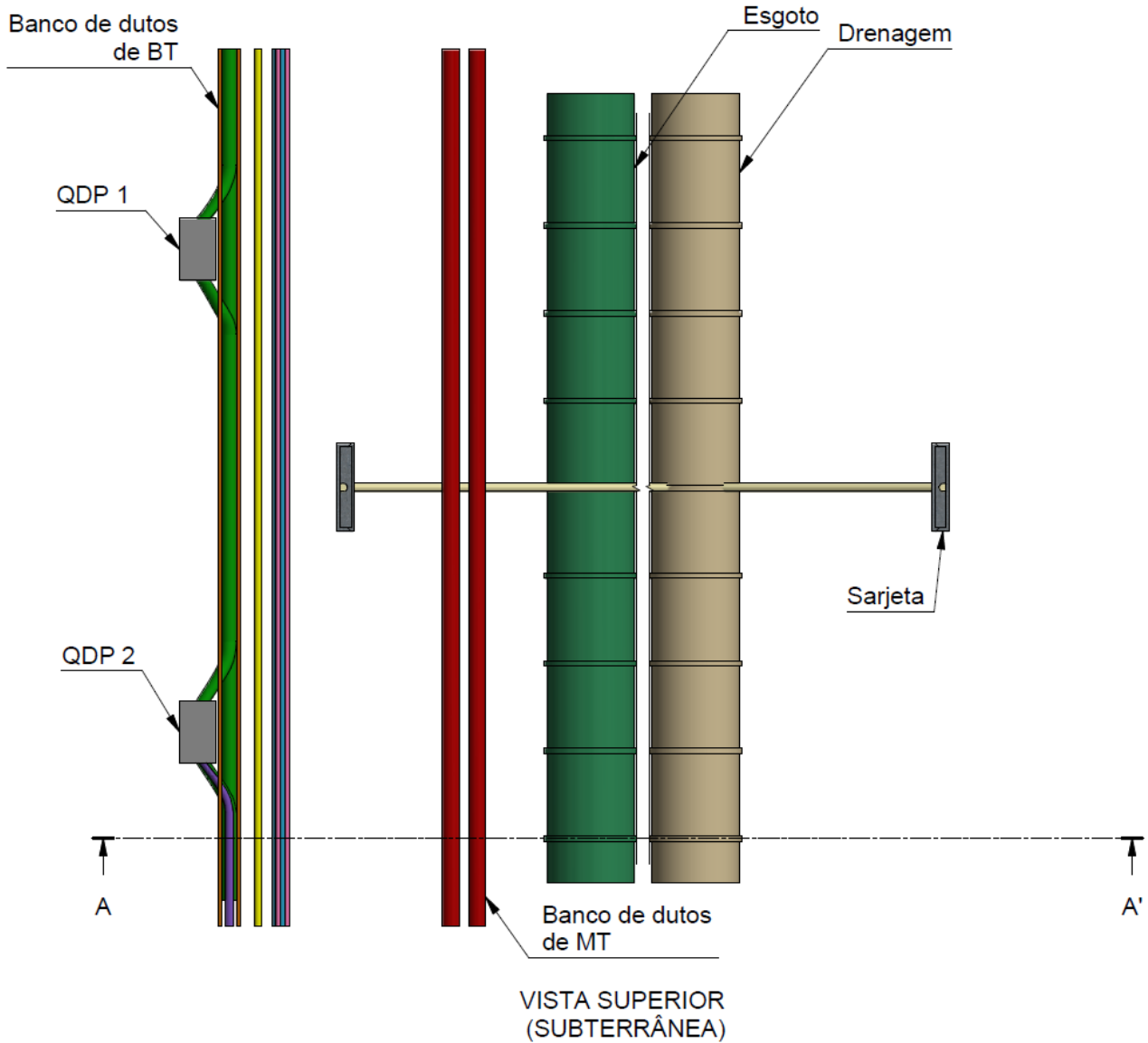
Áreas de aplicação

Perímetro: Brasil

Função Apoio: -

Função Serviço: -

Linha de Negócio: Infraestrutura e Redes



Assunto: Padrão de Construção de Redes Subterrâneas – Nível de Solo

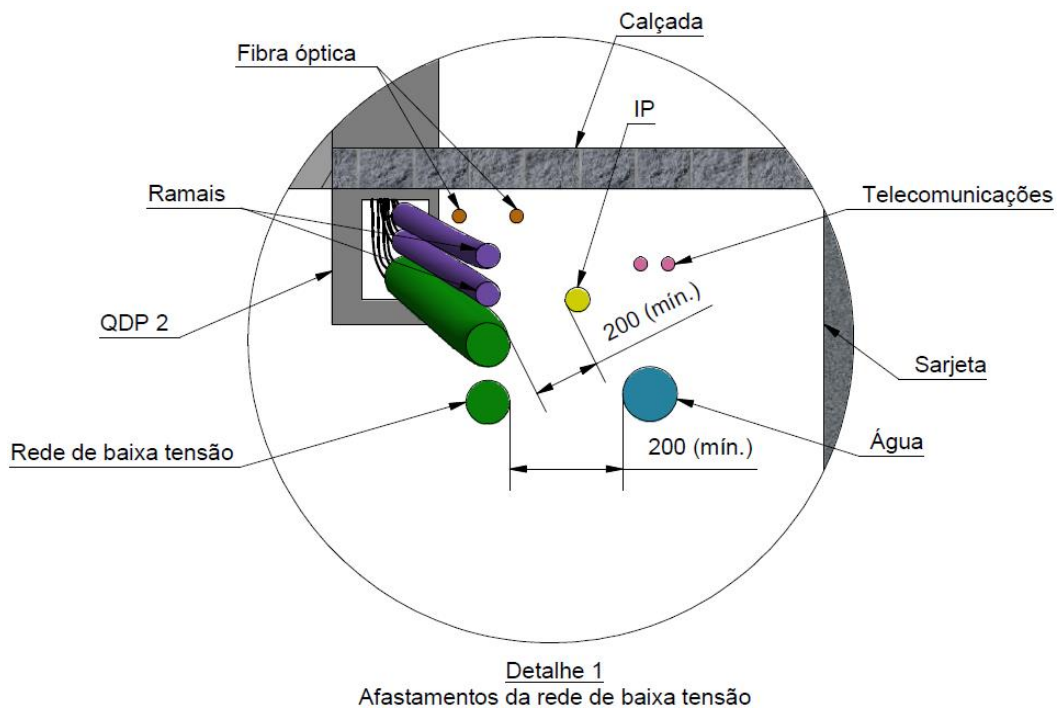
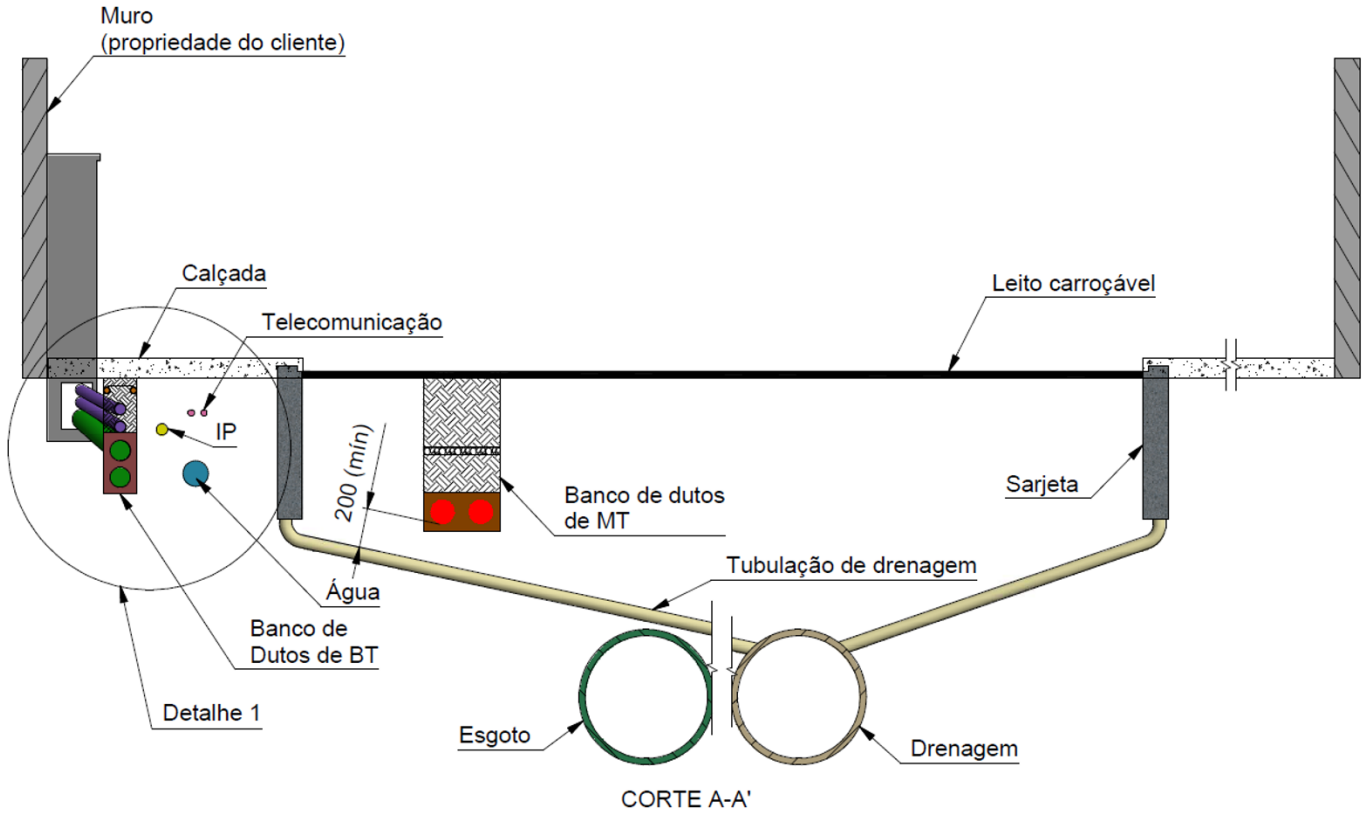
Áreas de aplicação

Perímetro: Brasil

Função Apoio: -

Função Serviço: -

Linha de Negócio: Infraestrutura e Redes



Assunto: Padrão de Construção de Redes Subterrâneas – Nível de Solo

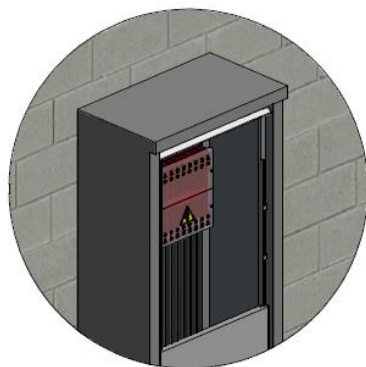
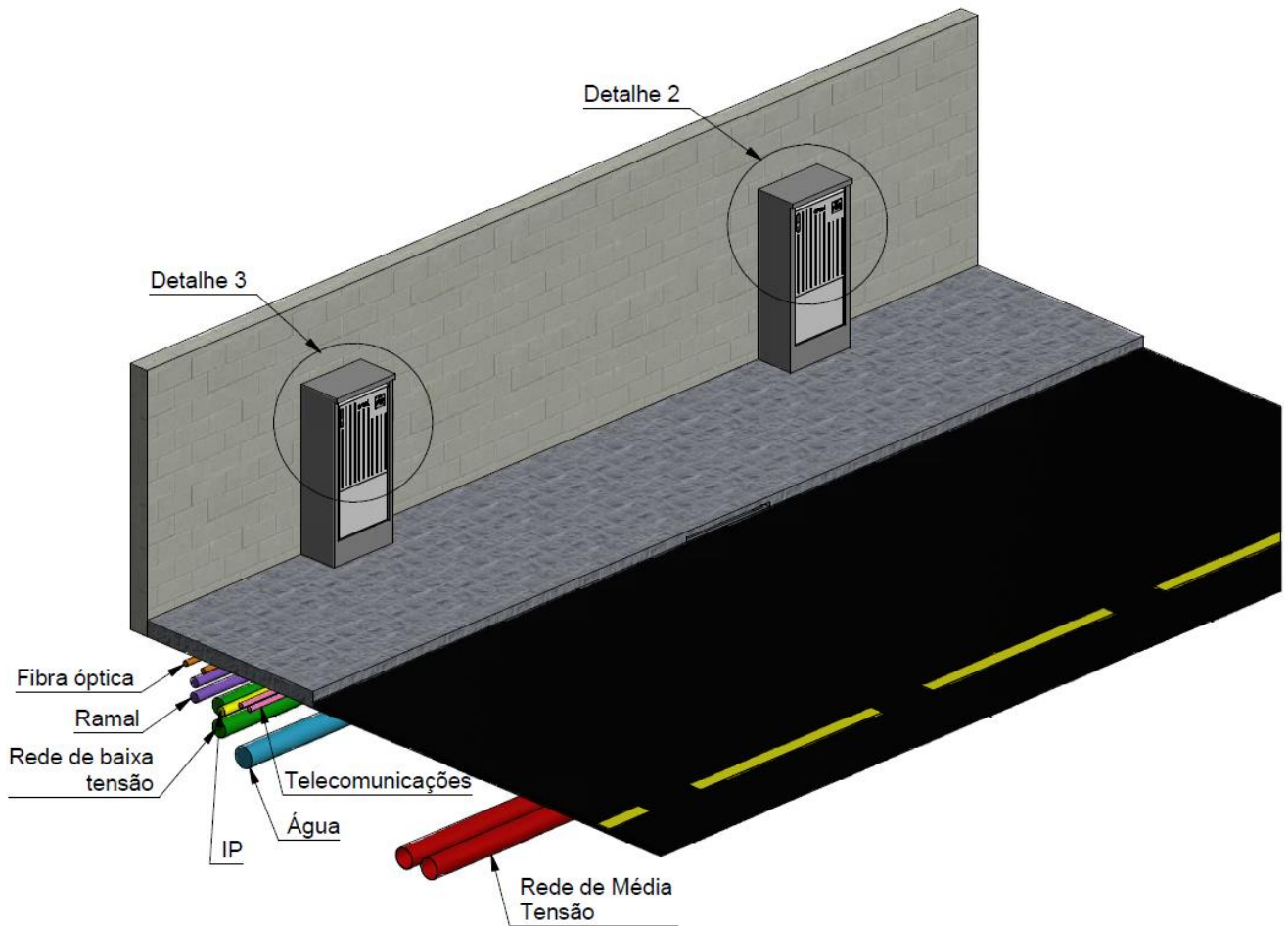
Áreas de aplicação

Perímetro: Brasil

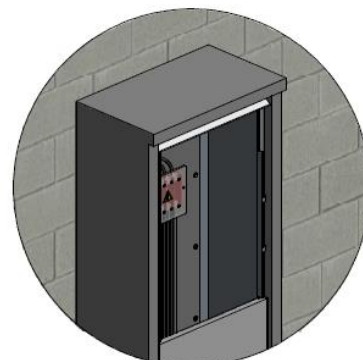
Função Apoio: -

Função Serviço: -

Linha de Negócio: Infraestrutura e Redes



Detalhe 2
QDP 1



Detalhe 3
QDP 2

Assunto: Padrão de Construção de Redes Subterrâneas – Nível de Solo**Áreas de aplicação**

Perímetro: Brasil

Função Apoio: -

Função Serviço: -

Linha de Negócio: Infraestrutura e Redes

Notas:

- 1) Dimensões em milímetros, exceto onde indicado;
- 2) O afastamento mínimo entre dutos destinados à rede elétrica de dutos de outras infraestruturas é 200mm.
- 3) Banco de Dutos de MT conforme desenho específico;
- 4) Banco de Dutos de BT conforme desenho específico;
- 5) QDP 1: Quadro de distribuição em pedestal para derivação de circuitos com seção de 16mm² até 240mm²;
- 6) QDP 2: Quadro de distribuição em pedestal para derivação de circuitos com seção de 16mm² até 50mm²;
- 7) Os quadros de distribuição em pedestal devem ser instalados no limite da propriedade do cliente com a via de circulação. A critério da distribuidora motivados por condições técnicas excepcionais ou por determinação de legislação de uso e ocupação de solo, podem ser instalados em outra localização.