

НАУЧНО-ИССЛЕДОВАТЕЛЬСКОЕ УЧРЕЖДЕНИЕ  
ИНСТИТУТ ЯДЕРНОЙ ФИЗИКИ им. Г.И.Будкера СО РАН

М.Г. Федотов

ВОЗМОЖНОСТИ “БЕЛЫХ” ПУЧКОВ СИ  
ПРИ ИССЛЕДОВАНИИ УДАРНЫХ  
И ДЕТОНАЦИОННЫХ ВОЛН  
МЕТОДОМ ТЕНЕВОЙ РЕНТГЕНОГРАФИИ

ИЯФ 2001-39

НОВОСИБИРСК  
2001

**Возможности "белых" пучков СИ  
при исследовании ударных и детонационных волн  
методом теневой рентгенографии**

*М.Г. Федотов*

Институт ядерной физики им. Г.И.Будкера, 630090 Новосибирск

**Аннотация**

В работе рассмотрены соотношения, определяющие точность измерения количества поглощающего вещества при теневой рентгенографии с высоким временным разрешением ударных (детонационных) волн на пучках синхротронного излучения, приведены соответствующие аппроксимационные выражения.

Кроме того, в работе приведены некоторые соотношения, описывающие радиальную томографию аксиально-симметричного (цилиндрического) заряда

**SR "white" beams possibilities  
on the shock and detonation waves investigation  
of the method of shaded X-ray radiography**

*M.G. Fedotov*

Budker Institute of Nuclear Physics  
630090 Novosibirsk, Russia

**Abstract**

Analysis is presented of the effect of "white" synchrotron radiation application on the resolution and precision of the shaded X-ray radiography of shock and detonation waves in a dense medium. The approximations for some parameters is obtained.

The possibilities of radial tomography of the axial-symmetric (cylindrical) charges are discussed.

---

## Введение

Реализуемая на пучках синхротронного излучения (СИ) рентгенография с высоким пространственным и временным разрешением является перспективным развивающимся методом исследования ударных и детонационных волн [1]. Причем при соответствующих экспериментальных схемах она может использоваться не только для измерения локальной плотности, но и (в аксиально-симметричном случае) для восстановления трехмерного распределения плотности радиальной томографией, для прецизионного определения скорости детонации, измерения массовых скоростей, исследования процессов разлета и истечения продуктов детонации.

Однако выбор подходящей схемы проведения эксперимента требует предварительной оценки различных источников погрешностей и, по возможности, определения условий минимизации их общего вклада до приемлемой величины. К таким источникам погрешностей при рентгенографии ударных и детонационных волн следует отнести фундаментальный – квантовый – шум излучения, влияние конечных размеров источника и детектора, кривизну фронта волны, цилиндричность исследуемого образца (заряда).

Точное аналитическое определение вклада каждого источника осложняется необходимостью использования для сохранения интенсивности СИ "белого" (немонохроматизированного) излучения, когда от параметров образца зависит не только интенсивность, но и спектр прошедшего пучка. В работе рассмотрены полученные в приближении обратной степенной зависимости массового коэффициента ослабления и при условии работы в коротковолновой части спектра СИ аппроксимационные выражения, позволяющие оценивать rms фундаментальной ошибки определения количества поглощающего вещества, энергию фотонов в максимуме интенсивности, регистрируемый детектором заряд. Так же проведено сравнение с соответствующими результатами для монохроматизирован-

ного излучения и дана таблица коэффициентов для расчета поглощения в наиболее распространенных взрывчатых веществах.

Из других источников погрешностей в работе рассматриваются влияние конечных размеров источника СИ и детектора, кривизны фронта волны, цилиндричности исследуемого образца (заряда) и т.д.

Кроме того, в работе приведены некоторые соотношения, описывающие радиальную томографию аксиально-симметричного (цилиндрического) заряда.

## 1 Схема измерения

Рассматриваемая схема измерения приведена на рис. 1. Здесь сгусток (банч) 1 релятивистских электронов накопителя, двигаясь в сильном магнитном поле по искривленной траектории, излучает по касательной к этой траектории синхротронное излучение. Предполагается, что из точки 2 ("источник") пучок 3 рентгеновской компоненты СИ (с углом раскрытия конуса  $\Psi$ ) попадает на исследуемый образец ("заряд") 4 с рас-

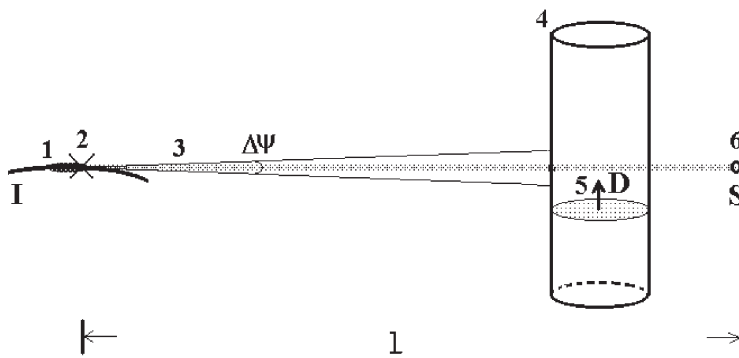


Рис. 1: Рассматриваемая схема теневой рентгенографии. Сгусток (банч) 1 релятивистских электронов, двигаясь в магнитном поле, излучает по касательной к траектории синхротронное излучение. Из точки 2 ("источник") пучок 3 рентгеновской компоненты излучения (с углом раскрытия конуса  $\Psi$ ) попадает на исследуемый образец ("заряд") 4 с распространяющейся в нем со скоростью  $D$  ударной (детонационной) волной 5, и далее – на детектор 6 ( $S$  – площадь детектора,  $l$  – расстояние до источника).

пространяющейся в нем со скоростью  $D$  ударной (или детонационной) волной 5. Часть излучения, прошедшая через заряд, падает на быстродействующий интегрирующий детектор 6 площадью  $S$ , размещенный на оси пучка (или на одно- или двумерную решетку таких детекторов).

Соответственно, при каждом прохождении банча детектор будет выработать сигнал, пропорциональный энергии излучения, выделенной в его активной области, и позволяющий определить количество поглощающего вещества в пучке. Причем благодаря малой длительности вспышек СИ ( $< 1$  нс) и высокой частоте их повторения (1–200 МГц в зависимости от накопителя и режима его работы) в сочетании с малым размером и высокой яркостью источника такая регистрация в принципе может выполняться с высоким пространственным (до  $\sim 10$  мкм) и временным (до  $\sim 10$  нс) разрешением (поскольку временное разрешение может быть повышено при размещении набора детекторов вдоль направления распространения волны и использовании свойства саморазвертки процесса).

Здесь следует отметить, что при такой "побанчевой" регистрации предельные разрешения, ограниченные квантовым шумом, будут определяться не средней яркостью источника (достигаемой в современных специализированных накопителях многобанчевым режимом), а мгновенной (пиковой) – связанной не с током электронного пучка, а с зарядом одиночного сгустка. И в этом отношении накопители предыдущего поколения (для физики встречных пучков) могут иметь определенные преимущества при исследовании быстропротекающих процессов (исключением, видимо, является использование когерентных источников СИ-ондуляторов). Кроме того, в накопителях с малым числом банчей сравнительно просто может быть реализован режим формирования одиночной вспышки СИ ([2], [3]) позволяющий, например, "фотографировать" исследуемый процесс с временем экспозиции  $\sim 1$  нс.

## 2 Прохождение излучения через образец. Квантовый шум

### 2.1 Монохроматическое излучение

Если количество поглощающего вещества в пучке  $m = \int \rho(x)dx$  (где  $\rho$  – плотность,  $x$  – координата вдоль линии прохождения излучения через образец) и его элементный состав могут считаться неизменными для всей площади детектора, то среднее (например, за вспышку СИ) количество регистрируемых детектором фотонов для монохроматического из-

лучения может быть определено как  $N = N_0 \exp(-\mu t)$ , где  $\mu$  – массовый коэффициент поглощения данного излучения веществом,  $N_0$  – количество регистрируемых фотонов в отсутствии образца.

В этом случае  $m = \frac{1}{\mu} \ln(\frac{N_0}{N})$  с дисперсией (rms ошибки определения)  $\sigma_m = \sigma_N (\frac{dN}{dm})^{-1}$ . Поскольку дисперсия числа регистрируемых фотонов  $\sigma_N = \sqrt{N}$ , то  $\sigma_m = \frac{1}{\mu\sqrt{N_0}} \exp(\frac{\mu m}{2})$ , а часто используемое отношение  $\frac{\sigma_m}{m} = \frac{1}{\mu m \sqrt{N_0}} \exp(\frac{\mu m}{2})$ .

Ошибка определения достигает минимума  $\frac{\sigma_m}{m} = \frac{e}{2\sqrt{N_0}}$  при ослаблении излучения образцом в  $e^2$  раз (т.е. при условии  $\mu t = 2$ ) и нарастает как при уменьшении, так и при увеличении поглощения (причем в последнем случае – экспоненциально).

Поскольку массовый коэффициент поглощения быстро падает с ростом энергии фотонов, то для заданного исследуемого образца и фиксированного полного числа фотонов максимальная точность измерения количества поглощающего вещества будет достигаться только на определенной энергии и быстро ухудшаться при смещении этой энергии от оптимума.

## 2.2 ”Белое” излучение

В случае, если излучение не является монохроматическим, оно может быть описано соответствующей спектральной плотностью  $n(E) = \frac{dN}{dE}$  (числом фотонов в единице спектрального интервала, поступающих на детектор в отсутствие образца). Если  $QE(E)$  – зависимость квантовой эффективности детектора от энергии, а  $\varepsilon$  – средняя энергия, затрачиваемая в детекторе на образование одного носителя, то средний регистрируемый детектором заряд  $Q = \int \frac{E}{\varepsilon} \cdot QE(E) \cdot n(E) \cdot \exp[-\mu(E)m] \cdot dE$ , средний квадрат его отклонения, обусловленного флуктуациями числа регистрируемых фотонов,  $\sigma_Q^2 = \int \frac{E^2}{\varepsilon^2} \cdot QE(E) \cdot n(E) \cdot \exp[-\mu(E)m] \cdot dE$ .

Поскольку зависимость  $Q(m)$  и, соответственно,  $m(Q)$ , могут быть либо рассчитаны, либо измерены в статических экспериментах с высокой точностью, то при условии  $\sigma_m/m \ll 1$  дисперсия определения количества поглощающего вещества может быть найдена (аналогично случаю монохроматического излучения) как  $\sigma_m = (\frac{dQ}{dm})^{-1} \cdot \sigma_Q$ .

Детальный расчет ограничений, накладываемых на измерение плотности фундаментальным (квантовым) шумом рентгеновского излучения, может быть выполнен только численно с учетом как спектрального распределения интенсивности в пучке СИ, так и измеренных при различных значениях энергии фотонов массовых коэффициентов ослабления для вхо-

дящих в исследуемое вещество элементов. Тем не менее, в большинстве случаев точного расчета данной ошибки не требуется (поскольку существуют различные дополнительные источники ошибки), однако крайне желательной является возможность быстрой приближенной оценки погрешности с использованием достаточно компактных аналитических выражений.

Такие выражения не могут быть получены сразу для всего энергетического диапазона СИ и произвольных элементов в исследуемом веществе. Однако реально, при регистрации детонационных волн в конденсированных средах, мягкая компонента СИ (с энергиями ниже критической) полностью поглощается средой, причем состав последней обычно ограничен только легкими элементами.

С учетом этого для построения аналитических оценок были сделаны следующие приближения:

1) в единице спектрального интервала  $dE$  мощность излучения источника СИ  $\propto \sqrt{E/E_c} \exp(-E/E_c)$  (где  $E$  – энергия рентгеновских фотонов,  $E_c$  – критическая энергия источника СИ), а угол вертикального раскрытия пучка  $\Delta\Psi \propto \sqrt{E_c/E}$  [4] (данные приближения могут использоваться для  $E \geq 3E_c$  и предполагают источник СИ идеальным – т.е. без увеличения расходимости из-за разброса траекторий излучающих электронов). Соответственно, количество рентгеновских фотонов, приходящих в интервале  $dE$  за одиночную вспышку СИ в отсутствие исследуемого образца на детектор может быть записано как  $dN = A \cdot \exp(-E/E_c) \cdot dE$ , или  $n(E) = A \exp(-E/E_c)$ .

При выражении  $n$  в фотонов/кэВ величина  $A = 4,9 \cdot 10^{10} \cdot \frac{I \cdot S}{B \cdot l^2 \cdot f}$  (по [4]), где  $I$  – ток электронного пучка накопителя, А;  $S$  – площадь детектора, мм<sup>2</sup>;  $B$  – магнитное поле источника СИ, Тл;  $l$  – расстояние от источника до детектора, м;  $f$  – частота прохождения банчей (частота вспышек СИ), МГц. Критическая энергия  $E_c = 0.6651 \cdot B \cdot \mathcal{E}^2$ , кэВ, где  $\mathcal{E}$  – энергия электронов накопителя, ГэВ.

2) зависимость массового коэффициента поглощения от энергии фотонов может быть аппроксимирована обратной степенной функцией (обычно используемой при описании фотоэффекта [5]), т.е.  $\mu(E) = p/E^k$ , где  $k$  обычно принимается равным 2 – 3. Значения  $k$  и  $p$ , рассчитанные по данным [6] для энергий 10–30 кэВ для ряда веществ (основных штатных и ряда рентгеноконтрастных взрывчатых веществ, парафина, кремния), приведены в таблице 1. Данное приближение хорошо описывает зависимость  $\mu(E)$  для веществ, содержащих М- и N-элементы (здесь Na, K, Cl, Cu, Ni), но ограничено пригодно для К- и L-элементов (H, C, N, O). Тем не менее, и в этом случае в рассматриваемом диапазоне энергий ошибка

вычисления  $\sigma_m/m$  и  $Q$  не превышает 20%.

Таблица

	$p$	$k$		$p$	$k$
парафин/полиэтилен ( $\text{C}_n\text{H}_{2n}$ )	143	1.84	18% аммонал $\text{NH}_4\text{NO}_3 + 18.4\% \text{ Al}$	4060	2.66
динитробензол (DNB) $\text{C}_6\text{H}_4(\text{NO}_2)_2$	762	2.30	перхлорат аммония (AP) $\text{NH}_4\text{ClO}_4$	13500	2.81
тринитротолуол (TNT) $\text{C}_7\text{H}_5(\text{NO}_2)_3$	844	2.32	гексаминперхлорат никеля $\text{Ni}(\text{NH}_3)_6(\text{ClO}_4)_2$	26500	2.74
пикриновая кислота (TNP) $\text{C}_6\text{H}_2(\text{NO}_2)_3\text{OH}$	972	2.36	тетраминперхлорат меди $\text{Cu}(\text{NH}_3)_4(\text{ClO}_4)_2$	35400	2.78
октоген/Гексоген $(\text{CH}_2\text{NNO}_2)_3/(\text{CH}_2\text{NNO}_2)_4$	988	2.36	натриевый шеддит $\text{NaClO}_3 + 30\%$ динитротолуола	12400	2.82
тэн (PETN) $\text{C}(\text{CH}_2\text{ONO}_2)_4$	1150	2.39	калиевый шеддит $\text{KClO}_3 + 27\%$ динитротолуола	23200	2.84
нитрат аммония (AN) $\text{NH}_4\text{NO}_3$	1220	2.40	кремний (материал детектора Si)	26500	2.90

Рассмотренные приближения позволяют легко определить энергию, соответствующую максимуму спектральной плотности фотонов после исследуемого образца:

$$E_{ex} = {}^{k+1}\sqrt{kpmE_c} \quad (1)$$

с шириной асимметричного максимума порядка

$$\Delta E_{ex} \approx \sqrt{\frac{2E_c E_{ex}}{k+1}}. \quad (2)$$

На рисунке 2А приведены зависимости положения максимума интенсивности от количества поглощающего вещества (парафина, тринитротолуола и 18% аммонала), рассчитанные для виглера накопителя ВЭПП-3 (ток пучка 100 мА, частота обращения банча 4 МГц, энергия электронов 2 ГэВ, поле виглера 2 Тл) с  $E_c = 5.3$  кэВ. Тем не менее и в принятых приближениях зависимости  $Q(m)$  и  $\sigma_m(m)$  содержат специальные функции и не удобны для использования. Поэтому для случая 100% квантовой эффективности детектора ( $QE = 1$ ) были построены аппроксимации



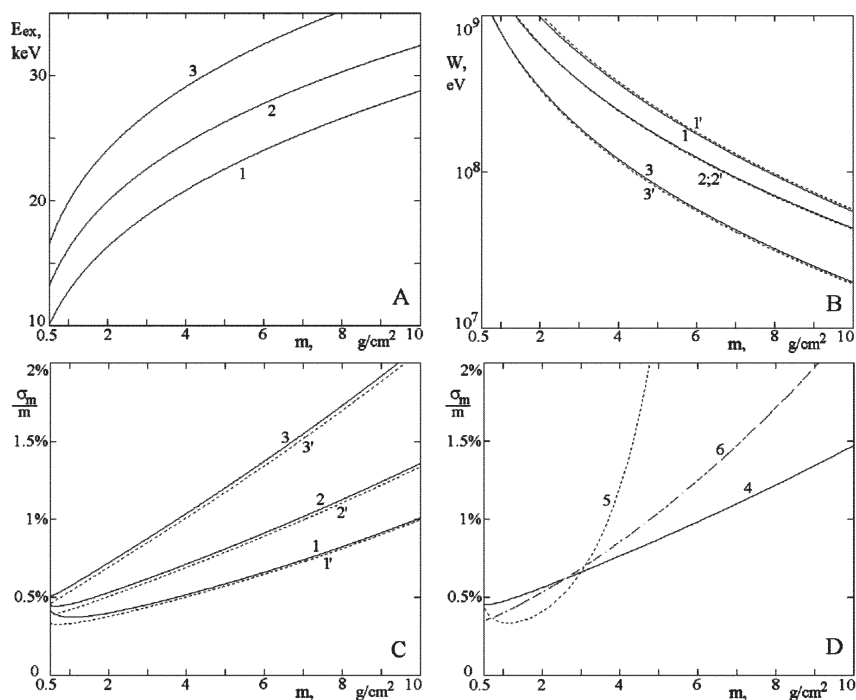


Рис. 2: Зависимости от количества поглощающего вещества  $m$  энергии фотонов в максимуме (А), принимаемой детектором энергии (В) и отношения  $\sigma_m/m$  (С), построенные для парафина (графики 1), тринитротолуола (2), 18% аммонала (3) по аппроксимационным формулам и рассчитанные для этих же веществ численно (1', 2', 3'). Зависимости  $\sigma_m(m)/m$  (D), определенные для тэна и "белого" пучка СИ (график 4), монохроматического излучения (5), "белого" пучка и кремниевого детектора с рабочим слоем 1 мм (6).

Источник СИ – виглер накопителя ВЭПП-3, расстояние до детектора (площадью  $0.25 \text{ мм}^2$ ) 20 м.

в элементарных функциях, основанные на взаимной компенсации ряда возникающих ошибок:

$$\frac{\sigma_m}{m} = \frac{k+1}{\sqrt{A}} \cdot \left( \frac{k+1}{2\pi E_c E_{ex}} \right)^{1/4} \cdot \frac{\exp\left(\frac{k+1}{2k} \cdot \frac{E_{ex}}{E_c}\right)}{\frac{k+1}{k} \cdot \frac{E_{ex}}{E_c} - \frac{3}{2}}, \quad (3)$$

$$W = \varepsilon \cdot Q = A \left( \frac{2\pi}{k+1} E_c \right)^{1/2} \cdot (E_{ex})^{3/2} \cdot \exp\left(-\frac{k+1.07}{k} \cdot \frac{E_{ex}}{E_c}\right). \quad (4)$$

На рисунке 2В приведены графики зависимости  $W$ , а на рис. 2С – зависимости  $\sigma_m/m$  от  $m$ , рассчитанные в принятых приближениях для виглера накопителя ВЭПП-3 и детектора площадью  $0.25 \text{ мм}^2$  (на расстоянии  $20 \text{ м}$  от источника) как по аппроксимациям, так и численно.

Сравнение зависимостей для монохроматического и "белого" излучения показывает во втором случае значительно более медленное нарастание ошибки с увеличением количества поглощающего вещества (что обеспечивает заметно больший динамический диапазон), поскольку показатель экспоненты пропорционален не  $m$ , а  $k+1/\sqrt{m}$ .

На рис. 2D представлены эти зависимости, рассчитанные для тэна (пентаэритрит тетранитрат, PETN) в предположении, что полное число падающих фотонов (с энергиями более  $E_c$ ) одинаково, но в монохромате они сосредоточены вблизи  $2.5E_c$ . Соответственно, при  $m \approx 1 \text{ г/см}^2$  монохроматическое излучение обеспечивает лучшую точность, но при  $m > 3 \text{ г/см}^2$  точность определения на "белом" пучке оказывается выше.

Существенным фактором, ограничивающим динамический диапазон измерения величины  $m$  на "белом" пучке, является возможный спад квантовой эффективности детектора в области высоких энергий из-за уменьшения поглощения жестких фотонов в чувствительной области. Как пример на рис. 2D для тэна также представлена зависимость, численно рассчитанная в предположении толщины рабочего слоя кремниевого детектора  $1 \text{ мм}$  (при площади  $0.25 \text{ мм}^2$ ). При этом данное отношение существенно ухудшается (по сравнению со случаем  $100\% QE$ ) из-за потери части "сигнальных" фотонов при значениях  $m > 2.5 \text{ г/см}^2$ , и несколько улучшается (из-за уменьшения "шумового" фона жестких фотонов) при меньших.

## 3 Геометрические ограничения

### 3.1 Конечный размер источника

Кроме ограничений, налагаемых на достижимое разрешение квантовым шумом, существуют различные ограничения, обусловленные чисто геометрическими факторами. К ним относятся: конечные размеры источника и детектора, цилиндричность исследуемого образца (заряда), кривизна фронта ударной (детонационной) волны.

Наиболее просто (из очевидных геометрических соотношений) может быть определены ограничения, связанные с размерами источника и детектора. Если расстояние от источника до образца  $l_s$ , от образца до детектора  $l_d$ , а размеры (в направлении движения волны) источника и детектора (или его элемента)  $H_s$  и  $H_d$ , то пространственное разрешение (в указанном направлении в области размещения образца) будет ограничено величиной

$$\Delta H = \frac{H_s \cdot l_d + H_d \cdot l_s}{l_s + l_d}, \quad (5)$$

а временное – величиной

$$\Delta t = \frac{\Delta H}{D} \quad (6)$$

(где  $D$  – скорость детонации или ударной волны).

Обычно  $l_s \sim 10l_d$  и  $\Delta H \approx H_d + H_s \cdot l_d/l_s$ .

В частности, в вилгере накопителя ВЭПП-3 характерный (среднеквадратичный) вертикальный размер пучка составляет примерно 200 мкм, что ограничивает предельное пространственное разрешение (без использования дополнительных коллиматоров) 20 – 50 мкм и временное (при скорости детонации 5 км/с) – 4 – 10 нс. Поскольку площадь детектора  $S = H_d \cdot T$  (где  $T$  – его поперечный размер), расстояние  $l = l_s + l_d$ , а отношение  $\sigma_m/m \propto 1/\sqrt{A} \propto 1/\sqrt{S/T^2} \propto (l_s + l_d)/\sqrt{H_d \cdot T}$ , то предельные разрешения  $\Delta H$  (или  $\Delta t$ ) и  $\sigma_m$  оказываются связанными между собой (максимальный размер  $T$  ограничен диаметром исследуемого образца, что, в свою очередь, ограничено допустимым поглощением при необходимой величине  $\sigma_m$ ).

### 3.2 Цилиндричность заряда

Ранее предполагалось, что количество поглощающего вещества в пучке одинаково для всех точек детектора. Но при рентгенографии цилиндра (рис. 3А) толщина поглощающего слоя постепенно уменьшается от полного диаметра (в центре) до нуля (на краю цилиндра).

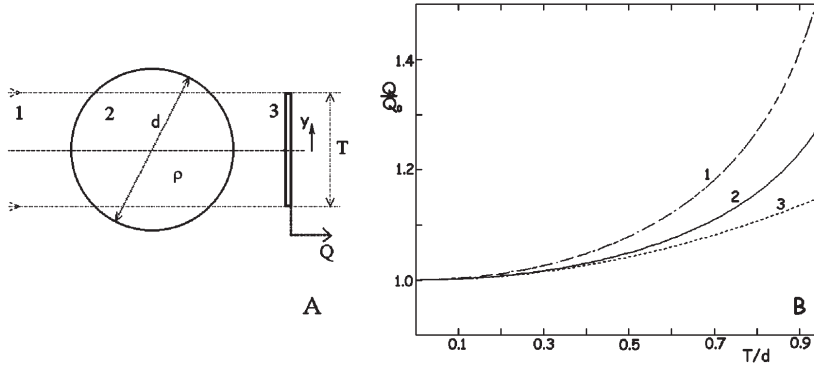


Рис. 3: А – Упрощенная геометрия при рентгенографии цилиндрического объекта: 1 – пучок синхротронного излучения; 2 – исследуемый образец (заряд) диаметром  $d$  и плотностью  $\rho$ ; 3 – детектор ( $y$  – координата вдоль детектора,  $T$  – его поперечная ширина,  $Q$  – выходной заряд).

В – Графики значений отношения  $Q/Q_0$  как функции отношения  $T/d$ , рассчитанные для зарядов тринитротолуола диаметром 3 см (график 1) и 1 см (график 2), и зависимость вида  $1 + T^2/(6d^2)$  (график 3).

В этом случае для цилиндра с диаметром  $d$  и постоянной плотностью  $\rho$  изменение количества создаваемого в детекторе заряда (по сравнению с однородным поглощающим слоем толщины  $d$ ) будет:

$$\Delta Q = \int_{-T/2}^{T/2} [q(m) - q(m_0)] dy, \quad (7)$$

где  $q(m)$  – погонная (по  $y$ ) плотность образуемого в детекторе заряда,  $m = \rho \sqrt{d^2 - 4y^2}$ ,  $m_0 = \rho d$ . Разложив  $q(m) - q(m_0)$  и  $m(y)$  в ряды до членов второго порядка и выполнив интегрирование, получим:

$$\Delta Q \approx -\frac{1}{6} \frac{T^3}{d} \rho \frac{dq}{dm} + \frac{1}{40} \frac{T^5}{d^2} \rho^2 \frac{d^2 q}{dm^2}, \quad (8)$$

или

$$\frac{\Delta m}{m} \approx \frac{\Delta Q}{\frac{dQ}{dm} m_0} \approx -\frac{1}{6} \frac{T^2}{d^2} + \frac{1}{40} \frac{T^4}{d^3} \rho \frac{d^2 q}{dm^2} \left( \frac{dq}{dm} \right)^{-1}. \quad (9)$$

Первое слагаемое ( $\propto T^2$ ) ошибки  $\Delta m/m$  не зависит от свойств поглощающей среды и при известном диаметре  $d$  легко может быть учтено при обработке результатов эксперимента.

Второе слагаемое ( $\propto T^4$ ) при условии  $T \ll d$ , как правило, мало. Однако в общем случае учет данной составляющей ошибки требует знания зависимости  $q(m)$  (или ее производных).

В случае монохроматического излучения (чисто экспоненциальное ослабление)  $\frac{dq}{dm} = -\mu q$ ,  $\frac{d^2 q}{dm^2} = \mu^2 q$  и  $\Delta m/m \approx -\frac{1}{6} \frac{T^2}{d^2} - \frac{1}{40} \frac{T^4}{d^3} \mu \rho$ .

Соответственно, при ослаблении, близком к оптимальному (т.е. при  $\mu \rho \cdot d = \mu m_0 \approx 2$ ), вторым слагаемым можно пренебречь и  $\Delta m/m \approx -\frac{1}{6} \frac{T^2}{d^2}$  (естественно, при условии  $T \ll d$ ).

В случае "белого" пучка СИ аналитическое выражение для отношения  $\frac{d^2 q}{dm^2} / \frac{dq}{dm}$  весьма громоздко, но реально оно находится в диапазоне  $-(1 \div 4)/m$ . Соответственно, это так же позволяет пренебречь вторым слагаемым и, например, при отношении  $T/d = 0.1$  ошибка  $\Delta m/m \approx -0.17\%$ .

Тем не менее ясно, что при увеличении поперечного размера детектора и приближении его к  $d$  количество поглощающего вещества на краях резко уменьшается (а при превышении  $d$  вообще падает до нуля). При этом из-за экспоненциальной зависимости поглощения от  $m$  сигнал детектора оказывается слабо зависящим от плотности в центре образца. Особенно быстро (из-за смещения максимума интенсивности в мягкую область) вклад краев будет увеличиваться при увеличении поперечного размера в случае "белого" пучка СИ (этот эффект, особенно существенный для плотных зарядов большого диаметра, можно уменьшить "отсечением" мягкой компоненты дополнительным рентгеновским фильтром).

На рис. 3В приведены отношения  $Q/Q_0$  (где  $Q_0$  – заряд, регистрируемый детектором с поперечным размером  $T$  при ослаблении излучения однородным плоским слоем толщины  $d$ ) как функции отношения  $T/d$ , рассчитанные для зарядов тринитротолуола (при  $\rho = 1.5 \text{ г/см}^3$ ) диаметром 3 см (график 1) и 1 см (график 2). Источник СИ аналогичен виглеру накопителя ВЭПП-3. На рисунке также показана зависимость вида  $1 + \frac{T^2}{6d^2}$  (график 3).

### 3.3 Кривизна фронта волны

Существенным фактором, могущим приводить к "размыванию" регистрируемого скачка плотности и, соответственно, к потере разрешения, является конечный радиус кривизны фронта ударной (или детонационной) волны.

По всей видимости, точная форма фронта (даже в случае простого цилиндрического заряда) может быть рассчитана только численно с использованием достаточно подробных газодинамических и химических моделей. Поэтому далее будет предполагаться предельно упрощенная – чисто сферическая – модель фронта, с постоянным радиусом кривизны  $R$  распространяющегося вдоль цилиндра диаметром  $d$  (в [7] указывается, что обычно  $R = (0.5 \div 3.5)d$ ). Плотность вещества перед фронтом волны  $\rho_1$ , за фронтом –  $\rho_2$  ( $\rho_2 > \rho_1$ ) (рис. 4А).

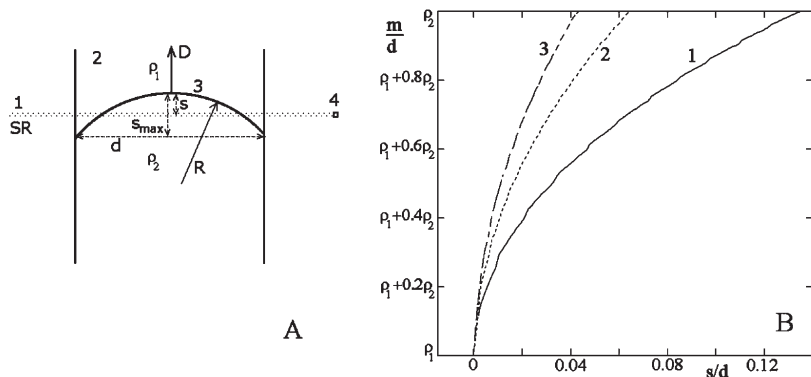


Рис. 4: А – Упрощенная геометрия при рентгенографии сферического фронта волны: 1 – пучок синхротронного излучения (SR); 2 – исследуемый образец (заряд) диаметром  $d$ ; 3 – фронт волны (с радиусом кривизны  $R$ , скоростью  $D$  и плотностями  $\rho_1$  и  $\rho_2$  перед/за волной); 4 – рентгеновский детектор ( $s$  – положение вершины волны относительно пучка СИ).

В – Графики значений отношения  $m/d$ , рассчитанные как функции отношения  $s/d$  для  $R = d$  (график 1),  $2d$  (2),  $3d$  (3).

Если смещение вершины волны относительно проходящей через центр цилиндра "линии зрения" точечного детектора  $s$  (а при пересечении фронтом волны "линии зрения"  $s$  изменяется от 0 до  $s_{max} =$

$R - \sqrt{R^2 - (d/2)^2}$ ), то количество поглощающего вещества в пучке будет

$$m = \rho_1 d + 2(\rho_2 - \rho_1) \sqrt{R^2 - (R - s)^2}, \quad 0 \leq s \leq s_{max}. \quad (10)$$

Графики перехода "кажущейся" плотности  $\rho = m/d$  от значения  $\rho_1$  к  $\rho_2$ , рассчитанные как функции отношения  $s/d$ , приведены на рис. 4В для  $R = d$  (график 1),  $2d$  (график 2),  $3d$  (график 3). Ширины этих переходов (равные  $s_{max}$ ) составляют  $0.134d$ ,  $0.064d$  и  $0.042d$  соответственно (что для заряда диаметром 1см составляет 1.3 мм, 0.64 мм и 0.42 мм).

Как ранее отмечалось, конечный размер  $H_s$  детектора в направлении движения волны "размывает" регистрируемое изображение примерно на эту же величину  $H_s$ . Но из-за существенно нелинейной зависимости сигнала детектора от  $m$  искажение перехода от  $\rho_1$  к  $\rho_2$  может быть описано сверткой с апертурой детектора только при относительно малом скачке плотности.

Конечный размер детектора в поперечном направлении, не увеличивая ширину перехода от  $\rho_1$  к  $\rho_2$ , должен существенно снижать начальную скорость изменения ("сглаживать" переход), особенно при значительном скачке плотности.

## 4 Радиальная томография

Как известно, рентгеновская томография позволяет восстанавливать пространственное распределение поглощающего вещества в объекте путем обработки значительного числа полученных при разных его ориентациях теневых изображений.

Теоретически, при исследовании объектов, обладающих аксиальной симметрией, подобное восстановление легко может быть выполнено уже по одному рентгеновскому изображению, если плоскость этого изображения параллельна оси симметрии. Однако реально возникают ограничения, связанные с шагом дискретизации, уровнем шума и линейностью регистрируемого изображения, присутствием слабой асимметрии, т.д.

В частности, из-за невозможности накопления (усреднения) изображения, основным фактором, ограничивающим качество томографии при исследовании на пучках СИ ударных и детонационных волн в аксиально-симметричных случаях (например, распространяющихся в цилиндрических зарядах вдоль оси), может оказаться квантовый шум.

## 4.1 Прямая задача

Определение влияния шумов на результаты радиальной томографии требует предварительного рассмотрения механизма формирования исходного (регистрируемого) изображения и методов его преобразования.

На рисунке 5А условно показано сечение (в плане) рентгеновского пучка СИ 1, проходящего через исследуемый аксиально-симметричный (здесь – цилиндрический) объект (заряд) 2 на перекрывающийся объект многоэлементный детектор 3 (состоящий из элементов 4 шириной  $\Delta$ ). Благодаря малой расходимости пучка СИ каждый элемент "видит" в объекте только свою полосу, что естественным образом выделяет концентрические слои 5 также шириной  $\Delta$ .

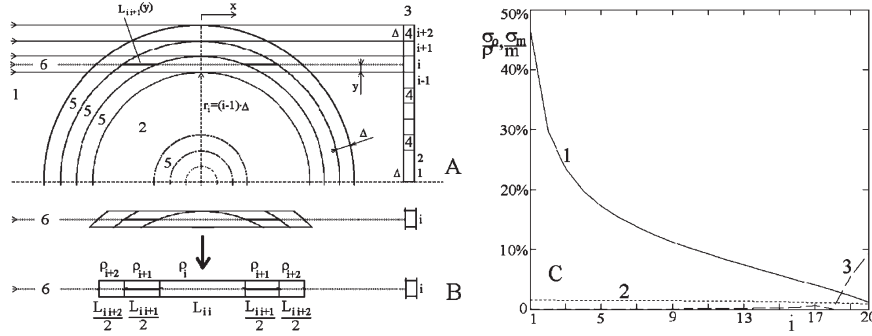


Рис. 5: А – Условная схема томографии аксиально-симметричного объекта: 1 – пучок СИ, 2 – исследуемый объект (заряд), 3 – многоэлементный детектор, 4 – чувствительные элементы (шириной  $\Delta$ ), 5 – концентрические слои (также шириной  $\Delta$ ), 6 – луч, приходящий от источника СИ на данный участок элемента;  $y$  – расстояние от края элемента с номером  $i$  до луча 6, а  $x$  – расстояние вдоль луча.

В – Схема перехода от поглощения в наборе фрагментов цилиндрических слоев над элементом  $i$  к поглощению в наборе плоских слоев (с плотностями  $\rho$  и полными толщинами  $L$ ).

С – Распределение по слоям ( $i$  – номер слоя) отношения  $\sigma_{\rho_i}/\rho_i$  (график 1), рассчитанное для томографии заряда прессованного тротила на пучке СИ виглера ВЭПП-3 с использованием 20-элементного детектора; отношение  $\sigma_m/m$  (график 2), рассчитанное по аппроксимации для принятых условий регистрации; отношение (график 3) к  $\rho$  абсолютных значений ошибок, обусловленных определением  $L_{ij}$  по толщине слоя над центром элемента.



Если  $y$  – расстояние от края элемента с номером  $i$  до луча б, а  $x$  – расстояние вдоль луча (рис. 5А), то количество поглощающего вещества

$$m_i(y) = \int_{-\sqrt{R_0^2 - (r_i + y)^2}}^{\sqrt{R_0^2 - (r_i + y)^2}} \rho(\sqrt{x^2 + (r_i + y)^2}) \cdot dx , \quad (11)$$

где  $\rho(r)$  – радиальное распределение плотности в исследуемом сечении объекта,  $R_0$  – радиус окружности сечения,  $r_i = \Delta \cdot (i - 1)$  или  $r_i = \Delta \cdot (i - 3/2)$  (для т.н. "нечетного" или "четного" размещения элементов [8]).

Для однородного элементного состава объекта сигнал ячейки детектора

$$Q_i = \int_0^{\Delta} q(m_i(y)) \cdot dy , \quad (12)$$

где  $q(m)$  – погонная плотность образуемого в детекторе заряда (в случае "белого" пучка СИ  $q(m) \approx \alpha m^{3/2(k+1)} \exp(-\beta \cdot \sqrt[k+1]{m})$ ).

Если существуют обоснованные предположения о характере изменения плотности внутри слоев, то может быть составлена система интегральных трансцендентных уравнений. Однако решение такой системы (определение  $\rho(r)$  по набору значений  $Q_i$ ) достаточно проблематично.

## 4.2 Метод обращения матрицы

Но в большинстве случаев (при значительном числе регистрирующих элементов) прохождение излучения на каждый элемент можно описать как последовательное прохождение через набор плоских слоев вещества. Причем каждый слой имеет плотность, равную средней (или как-либо взвешенной) плотности соответствующего цилиндрического слоя, и толщину, равную некоторой "эффективной" поглощающей толщине этого цилиндрического слоя над данным элементом (рис. 5В).

Поскольку на элемент номер  $i$  влияет поглощение в цилиндрических слоях с номерами  $j \geq i$ , то количество поглощающего вещества над ним

$$m_i = \sum_{j=i}^{N_0} L_{ij} \rho_j , \quad (13)$$

где  $N_0$  – номер последнего элемента (на который проецируется край объекта, т.е.  $N_0 \approx R_0/\Delta$ ),  $\rho_j$  – плотность слоя  $j$ ,  $L_{ij}$  – толщина слоя  $j$  над элементом  $i$  детектора (в простейшем случае можно использовать  $L_{ij} = \frac{\Delta}{2} \int_0^{\Delta} [\sqrt{r_{j+1}^2 - (r_i + y)^2} - (1 - \delta_{ij}) \sqrt{r_j^2 - (r_i + y)^2}] dy$  – среднюю толщину, или даже  $L_{ij} = 2[\sqrt{r_{j+1}^2 - (r_i + \Delta/2)^2} - (1 - \delta_{ij}) \sqrt{r_j^2 - (r_i + \Delta/2)^2}]$  – толщину слоя над центром элемента).

В этом случае  $Q_i = \Delta \cdot q(m_i)$ , и по измеренным значениям  $Q_i$  могут быть легко определены  $m_i$  (естественно, при наличии экспериментальной или расчетной зависимости  $q(m)$ ), что сразу приводит к системе линейных уравнений:

$$\begin{aligned} L_{11}\rho_1 + L_{12}\rho_2 + \dots + L_{1N_0}\rho_{N_0} &= m_1 ; \\ L_{22}\rho_2 + \dots + L_{2N_0}\rho_{N_0} &= m_2 ; \\ &\dots ; \\ L_{N_0N_0}\rho_{N_0} &= m_{N_0} , \end{aligned} \quad (14)$$

или в матричной форме  $\mathbf{L} \cdot \boldsymbol{\rho} = \mathbf{m}$ .

Матрица  $\mathbf{L}$  данной системы треугольная, и при ненулевых диагональных элементах ( $L_{ii} \neq 0$ ) система всегда (даже при наличии шума в  $m_i$ ) совместна и имеет единственное решение.

Наиболее просто (и быстро) это решение может быть построено методом Гаусса:

$$\begin{aligned} \rho_{N_0} &= \frac{m_{N_0}}{L_{N_0N_0}} ; \\ \rho_{N_0-1} &= \frac{1}{L_{N_0-1,N_0-1}} (m_{N_0-1} - L_{N_0-1,N_0}\rho_{N_0}) ; \\ &\dots ; \\ \rho_1 &= \frac{1}{L_{11}} (m_1 - \sum_{j=2}^{N_0} L_{1j}\rho_j) . \end{aligned} \quad (15)$$

Однако при этом при вычислении очередного неизвестного используются все ранее вычисленные, что обуславливает их значительную корреляцию и существенно затрудняет оценку влияния на решение шума измерения  $m_i$  и, соответственно,  $Q_i$ .

Непосредственно эту оценку можно получить из матричного представления решения системы. Если  $\mathbf{C} = \mathbf{L}^{-1}$  – матрица, обратная  $\mathbf{L}$  и  $\rho_j = \sum_{i=j}^{N_0} C_{ji}m_i$  (то есть  $\boldsymbol{\rho} = \mathbf{C} \cdot \mathbf{m}$ ), и при условии, что шумы измерения  $m_i$  не коррелированы, то для  $\rho_j$  квадрат дисперсии шума

$\sigma_{\rho_j}^2 = \sum_{i=j}^{N_0} C_{ji}^2 \sigma_{m_i}^2$  (где  $\sigma_{m_i}$  – дисперсия шума определения количества поглощающего вещества над элементом  $i$ ).

Матрица может быть либо последовательно (позлементно) построена с использованием алгоритма Гаусса, либо получена непосредственно обращением матрицы. Последний вариант, хотя и менее оптимальный в вычислительном плане, но использующий стандартную процедуру, был применен при получении численной оценки влияния квантового шума на качество томографии.

Оценка была выполнена в предположении использования 20-элементного линейного детектора с ячейками  $0.1 \times 0.5$  мм и источника СИ, близкого по параметрам к виглеру накопителя ВЭПП-3 для томографии заряда прессованного тротила ( $\rho = 1.6 \text{ г/см}^3$ ,  $R_0 = 1$  см). Дисперсия шума  $m_i$  при этом могла быть аппроксимирована как  $\sigma_{m_i} \approx (0.006 + 0.002m_i) \cdot m_i$ . Расчетное распределение по слоям отношения дисперсии ошибки определения плотности к плотности  $\sigma_{\rho_j}/\rho_j$  приведено на рис. 5С (график 1).

Сопоставление этого распределения с исходным распределением  $\sigma_{m_i}/m_i$  (график 2) показывает, что относительная ошибка определения плотности близка к относительной ошибке определения количества поглощающего вещества только для внешних слоев объекта, и значительно превышает последнюю для внутренних (нарастая с уменьшением  $j$  примерно как  $1/\sqrt{j}$ ).

Для сравнения здесь же приведено (график 3) отношение к  $\rho$  абсолютных значений ошибок, обусловленных определением  $L_{ij}$  не по средней толщине поглощающего слоя, а по толщине слоя над центром детектора. Видно, что возникающие ошибки существенны только для нескольких крайних слоев объекта, а для остальных слоев в рассмотренных условиях эти ошибки пренебрежимо малы (по сравнению с вкладом квантового шума).

Хотя в рассмотренном примере ошибки, связанные с квантовым шумом, очень велики (для центра объекта  $\sigma_\rho$  достигает  $45\% \rho$ ), они могут быть существенно уменьшены путем увеличения плотности потока СИ. Тем не менее, при рентгеновской томографии ударных (детонационных) волн может существовать дополнительная компонента ошибки, возникающая при частичном перекрытии какого-либо элемента детектора фронтом волны.

При этом, из-за нелинейной зависимости  $q(m)$  определяемая величина  $m$  оказывается заниженной, и эта ошибка многократно (но с постепен-

но уменьшающимся весом) войдет в определение плотности всех более глубоких слоев (правда, плотность среды перед фронтом волны обычно известна точно, что, в принципе, может быть использовано при вычислениях).

### 4.3 Метод интегральных преобразований

Устранение этой ошибки возможно либо поиском (с последующей коррекцией) таких скачков на регистрируемом изображении (что может быть трудно выполнимо при большом радиусе кривизны волны), либо применением детектора с весьма малым размером ячеек (когда вклад одной ячейки детектора в формируемое изображение пренебрежимо мал).

В частности, при регистрации "мгновенной фотографии" теневого изображения волны на рентгеночувствительном ПЗС (приборе с зарядовой связью) путем формирования одиночной вспышки СИ ([2], [3]) размер элемента может составлять 5 – 50 мкм, а их полное число в строке ( $N_0$ ) достигать  $10^3$  и более.

Очевидно, что при столь малой площади одного элемента его загрузки будут очень малы (10 – 100 фотонов за вспышку), квантовый шум очень велик и решение задачи томографии возможно только "в среднем" – со значительным "сглаживанием" путем подавления шума фильтрацией. Наиболее адекватным этому подходу является т.н. метод интегральных преобразований.

Не сложно показать, что фурье-образ распределения количества поглощающего вещества в пучке (в силу симметрии распределения являющийся косинусным преобразованием) совпадает с разложением произведения  $r \cdot \rho(r)$  на функции Бесселя  $J_0$  (одна из форм преобразования Ганкеля, [9]), т.е. (здесь  $m(y) = \int_{-\infty}^{\infty} \rho(\sqrt{x^2 + y^2}) \cdot dx$ ,  $\mathbf{i} = \sqrt{-1}$ ):

$$\mathcal{M}(\omega) \equiv \int_{-\infty}^{\infty} m(y) \cdot \exp(-\mathbf{i}\omega y) \cdot dy = 2\pi \int_0^{\infty} \rho(r) \cdot J_0(\omega r) \cdot r \cdot dr . \quad (16)$$

Следовательно, при известном (легко вычисляемом по  $m(y)$ ) спектре  $\mathcal{M}(\omega)$  радиальное распределение плотности легко восстанавливается обратным преобразованием Ганкеля [9]:

$$\rho(r) = \frac{1}{2\pi} \int_0^{\infty} \mathcal{M}(\omega) \cdot J_0(\omega r) \cdot \omega \cdot d\omega , \quad (17)$$

а соответствующая ”взвешенная ошибка” может быть определена по теореме Парсеваля:

$$\int_0^{R_0} \sigma_\rho^2(r) \cdot r \cdot dr = \frac{1}{4\pi^2} \int_0^\Omega \sigma_{\mathcal{M}}^2(\omega) \cdot \omega \cdot d\omega \quad (18)$$

(где  $\Omega$  – высшая передаваемая пространственная частота, ограниченная либо частотой дискретизации, либо дополнительной фильтрацией,  $\sigma_{\mathcal{M}}(\omega)$  – спектральная плотность пространственного шума).

Для ”белого” (например, квантового) шума с постоянной спектральной плотностью  $\sigma_{\mathcal{M}}(\omega) = \mathcal{N}$ , и

$$\int_0^{R_0} \sigma_\rho^2(r) \cdot r \cdot dr = \frac{1}{8\pi^2} \mathcal{N}^2 \Omega^2 \approx \frac{\Omega}{4\pi^2} \int_0^{R_0} \sigma_m^2(y) \cdot dy, \quad (19)$$

что хорошо согласуется с наблюдающейся при численном моделировании (методом обращения матрицы) зависимостью  $\sigma_\rho(r) \propto 1/\sqrt{r}$ , в приближении которой  $\sigma_{\rho_j}^2 \approx \frac{\Omega}{4\pi R_{0j}} \sum_{i=1}^{N_0} \sigma_{m_i}^2$ .

Таким образом, шум определения плотности может быть существенно уменьшен низкочастотной пространственной фильтрацией – причем для матричного детектора возможно выполнение двумерной фильтрации (сглаживание исходного распределения по обеим координатам). В принципе, это даже при очень малых площадях чувствительных ячеек и очень значительном квантовом шуме позволяет достичь приемлемого значения  $\sigma_\rho$  ценой ухудшения пространственного разрешения.

Пример численного моделирования радиальной томографии двойного цилиндра (тротил, диаметр 1.2 см, плотность внутренней области до половины диаметра 1.5 г/см<sup>3</sup>, внешней – 1 г/см<sup>3</sup>, источник СИ аналогичен виглеру ВЭПП-3, детектор многоэлементный с ячейками 20 мкм шириной и 100 мкм высотой), выполненной методом интегральных преобразований, приведен на рисунке 6.

Рис. 6А – прямое восстановление при наличии шума, график 1 на рис. 6В – восстановление при наличии шума, но с фильтрацией. Для сравнения здесь же (график 2) приведен результат прямого восстановления распределения плотности в отсутствии шума.

Существенным недостатком метода интегральных преобразований являются значительные вычислительные затраты (особенно на этапе

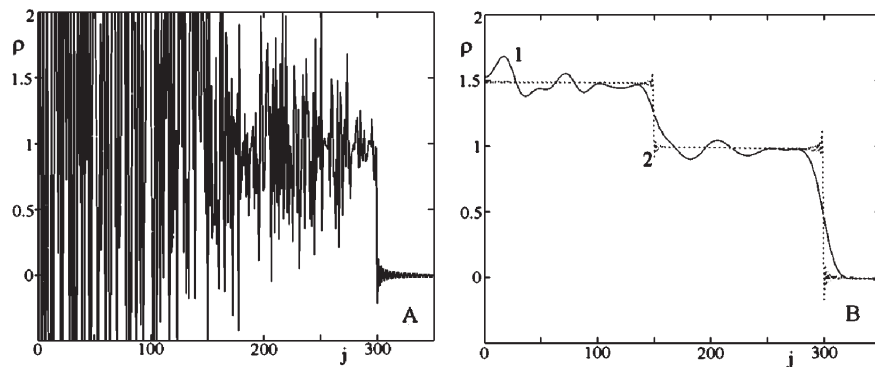


Рис. 6: А – прямое восстановление методом интегральных преобразований радиального распределения плотности при наличии шума.

В – восстановление при наличии шума, но с фильтрацией (график 1), и прямое восстановление в отсутствии шума (график 2).

Здесь:  $\rho$  – плотность ( $\text{г/см}^3$ ),  $j$  – номер слоя.

обратного преобразования Ганкеля). Однако, поскольку при значительном числе элементов точные решения, получаемые различными методами (за исключением методов, базирующихся на заранее известных свойствах распределения), практически совпадают, то выполнение интегрального преобразования с фильтрацией может быть заменено пространственной фильтрацией исходного распределения и последующим применением алгоритма Гаусса. Причем это позволяет выполнять фильтрацию (например, рекурсивным фильтром) с переменной (по массиву данных) частотой среза и добиваться относительно слабой зависимости  $\sigma_\rho$  от  $r$ .

## Заключение

В работе рассмотрен ряд соотношений, описывающих дисперсию шума определения количества поглощающего вещества при теневой рентгенографии ударных и детонационных волн в плотных средах, а так же приведены полученные аппроксимационные выражения. Кроме того, в работе рассмотрен ряд геометрических ограничений и выполнены некоторые оценки для метода радиальной томографии.

Выполненные оценки показывают, что использовавшийся при исследовании быстропротекающих процессов источник СИ (виглер накопителя

ВЭПП-3) позволяет измерять количество поглощающего вещества с приемлемой (единицы процентов) точностью даже при использовании детекторов малой ( $\sim 0.1 \text{ мм}^2$ ) площади и при диаметрах образца в несколько сантиметров. В этом случае реальное пространственное разрешение может определяться не самим детектором или источником СИ, а, например, кривизной фронта волны.

В то же время данный источник СИ не обеспечивает точности измерения, достаточные для качественной радиальной томографии и восстановления двух- или трехмерного распределения плотности за фронтом ударной (детонационной) волны с приемлемыми разрешением и шумом.

## Литература

- [1] *Алешаев А. Н., Евдоков О. В., Зубков П.И. и др.* Применение синхротронного излучения для исследования детонационных и ударно-волновых процессов. Препринт ИЯФ СО РАН 2000-92, Новосибирск, 2001.
- [2] *Aleshaev S. A., Fedotov M. G., Mishnev V. A., Tolochko B. P.* "Moving source": Test realization at VEPP-3 of a diffraction experiment with nanosecond time resolution. // Nucl. Instr. and Meth., 2000, v.A448. p.234-240.
- [3] *Fedotov M. G.* CCD detectors for X-ray synchrotron radiation application. // Nucl. Instr. and Meth., 2000, v.A448. p.192-195.
- [4] *Болдырев В. В., Ляхов Н. З., Толочко Б. П. и др.* Дифрактометрия с использованием синхротронного излучения. Новосибирск: Наука, Сиб.отд., 1989.
- [5] *Иванов В. И.* Курс дозиметрии. М.: Атомиздат, 1978.
- [6] *Блохин М. А., Швейцер И. Г.* Рентгеноспектральный справочник. М.: Наука, 1982.
- [7] *Баум Ф. А., Орленко Л. П., Станюкевич К. П. и др.* Физика взрыва. М.: Мир, 1971.
- [8] *Прэтт У.* Цифровая обработка изображений. Т.1,2. М.: Мир, 1982.
- [9] *Диткин В. А., Прудников А. П.* Интегральные преобразования и операционное исчисление. М.: Наука, 1974.

*М.Г. Федотов*

**Возможности "белых" пучков СИ  
при исследовании ударных и детонационных волн  
методом теневой рентгенографии**

*M.G. Fedotov*

**SR "white" beams possibilities  
on the shock and detonation waves investigation  
of the method of shaded X-ray radiography**

ИЯФ 2001-39

Ответственный за выпуск А.М. Кудрявцев

Работа поступила 21.05.2000 г.

---

Сдано в набор 24.05.2001 г.

Подписано в печать 26.05.2001 г.

Формат бумаги 60×90 1/16 Объем 1.1 печ.л., 0.9 уч.-изд.л.

Тираж 100 экз. Бесплатно. Заказ № 39

---

Обработано на IBM PC и отпечатано на  
ротапринте ИЯФ им. Г.И. Будкера СО РАН

*Новосибирск, 630090, пр. академика Лаврентьева, 11.*