

Le V C O - Déphaseur indépendant de la fréquence - du système de synchronisation du CODD .

J.Durand

1- Introduction

Le CODD (référence 1), utilise depuis 1984, pour synchroniser l'acquisition du paquet de particules choisi, une boucle à verrouillage de phase dont l'oscillateur contrôlé en tension (VCO) balaie la gamme 40 à 160 MHz, soit $16 \times F_{RF}$.

Le système de synchronisation y possède ainsi la possibilité de caler la commande de restitution de ligne de base (BLR) et l'ouverture de porte des intégrateurs avec un pas égal à 1/16ème de la période T_{RF} . Un déphaseur indépendant de la fréquence permet un réglage fin à l'intérieur de ce pas.

Cette note décrit le VCO à mélange et le déphaseur qui lui est associé.

2- Les contraintes

2.1 Gamme de fréquences à couvrir

L'accélération des particules dans le PS s'effectue dans les limites suivantes :

Décélération $F_{RF} = 2.8\text{MHz}$ $F_{VCO} = 44.8\text{MHz}$

P hautes énergies $F_{RF} = 9.5\text{MHz}$ $F_{VCO} = 152\text{MHz}$

Une couverture VCO s'étendant de 40 à 160MHz sera donc adéquate, le rapport F_{MAX}/F_{MIN} correspondant sera :

$$\frac{160\text{MHz}}{40\text{MHz}} = 4 \quad [\text{equ.1}]$$

2.2 La capacité de sortie de l'ensemble VCO + déphaseur devra être suffisante pour attaquer 3 voies de synchronisation distinctes, c'est-à-dire celles des Pick-ups des groupes [0 et 5], [3], et [7], pour des raisons d'emplacements physiques dans la machine PS. La puissance de sortie sera stable sur toute la gamme couverte pour minimiser le "Jitter" au moment de la mise en forme(ECL).

2.3 La linéarité de la caractéristique fréquence/tension de contrôle du VCO sera la meilleure possible afin de simplifier la conception de la boucle à verrouillage de phase.

2.4 Un déphaseur indépendant de la fréquence devra être inclus à l'ensemble afin d'y incorporer la possibilité de réglage fin à l'intérieur de 1/16ème de T_{RF} .

2.5 L'ensemble devra être de faible coût, disponible rapidement et utiliser un minimum de composants spéciaux.

3- Description générale

3.1 Le circuit oscillant du VCO utilise comme élément de contrôle une diode varicap commandée en tension. F_{MIN} et F_{MAX} sont définies par :

$$F_{MAX} = \frac{1}{2 \sqrt{L(C_{D_{min}} + C_s)}}$$

$$F_{MIN} = \frac{1}{2 \sqrt{L(C_{D_{max}} + C_s)}}$$

où C_d = capacité varicap.
 C_s = capacités parasites.

selon [equ.1], la variation de capacité requise est :

$$C_D = \frac{C_{MAX}}{C_{MIN}} = \left(\frac{F_{MAX}}{F_{MIN}} \right)^2 = 16$$

Ce qui implique l'utilisation d'une diode varicap hyper-abrupte. La fig.1 montre la variation d'une telle diode (DKV.6510B) et la fig.2 sa figure de mérite dont dépendra, en partie, la fluctuation du niveau de sortie du VCO et la stabilité de l'oscillation. Il est évident qu'il sera difficile de satisfaire les critères précédemment cités avec un tel VCO (fig.3).

3.2 L'utilisation d'un VCO travaillant entre 440 et 560MHz permet de résoudre les problèmes de linéarité fréquence/tension de contrôle car :

$$\frac{F_{MAX}}{F_{MIN}} = \frac{560MHz}{440MHz} = 1.27$$

La translation dans la gamme d'intérêt, soit 40 à 160MHz se fera par mélange avec un oscillateur local à 400MHz (fig.4).

3.3 Le mélange

3.3.1 Principe

soient 2 signaux :

$$E_1(t) = A_1 \cos(\omega_1 t + \Phi_1)$$

$$E_2(t) = A_2 \cos(\omega_2 t + \Phi_2)$$

$$\text{où } A_1 \ll A_2$$

$$\text{et } A_2 = CTE$$

le signal de sortie est :

$$S(t) = A_1 A_2 \cos(\omega_1 - \omega_2)t + \Phi_1 - \Phi_2$$

où :

ω_1 et ω_2 sont les vitesses angulaires respectives.

A_1 et A_2 sont les amplitudes relatives.

Φ_1 et Φ_2 sont les angles de phase respectifs.

$E_1(t)$ est le signal à fréquence variable et phase constante.

$E_2(t)$ est le signal à fréquence fixe et à phase variable.

Une variation de Φ_2 sera directement transportée en sortie de mélangeur pour ce qui concerne le produit harmonique de mélange de second ordre $E_1(t) - E_2(t)$.

Nous disposerons alors, en sortie du mélangeur, d'un déphaseur indépendant de la fréquence, en agissant sur un déphaseur travaillant à fréquence fixe i.e 400MHz (référence 2).

3.3.2 Distribution spectrale des produits harmoniques de mélange

Soient 2 fréquences F_1 et F_2 .

Les produits harmoniques du mélange de ces deux fréquences répondent à l'équation :

$$(+/-)M.F_1 \quad (+/-)N.F_2$$

M et N étant des entiers compris entre 0 et l'infini, l'ordre d'un produit considéré étant égal à :

$$\text{ORDER} = (M+N)$$

Une routine COMAL™ (C64) a été écrite afin d'analyser TOUS les produits harmoniques de mélange jusqu'au 7eme ordre. Le programme tient compte du mélangeur utilisé (Standard doubly balanced mixer type CIM-1 de CIMARRON) et indique les niveaux des produits obtenus, les produits $F_1(+/-)F_2$ étant considérés comme référence (la perte de conversion du mélangeur n'y est donc pas incluse) (fig.5).
nb : Le signe négatif devant certains produits indique un déphasage de 180°.

4- Description générale (fig.6)

La disposition finale adoptée comprend :

- a) -VCO 440 à 560MHz.
-amplificateur étage tampon large bande.
-filtre passe-bas F_c 600MHz.
-power splitter 1 voie/3 voies.
- b) -oscillateur local 400MHz $\approx +22\text{dBm}$.
-power splitter 1 voie/3 voies.
-déphaseur 3 voies $F_o = 400\text{MHz}$.
- c) 3 voies mélangeurs identiques (dont une seule incorporée dans la boucle à verrouillage de phase) comportant :
-mélangeur.
-étage buffer, terminaison large bande.
-filtre passe-bas $F_c \approx 200\text{MHz}$.
-circuit de mise en forme au standard ECL.

5- L'oscillateur local 400MHz (fig.7).

L'étage oscillateur 100MHz est un pilote à quartz travaillant en mode partiel 5 avec contre-réaction sélective dans l'émetteur. Cet étage utilise un transistor PNP afin d'autoriser la connection à la masse du circuit oscillant (découplage optimum). Fig.8 est indiqué le spectre en sortie de l'étage tampon T2.

L'étage doubleur 100-200MHz T3 travaille en classe non linéaire et comporte un filtre surcouplé 200MHz en sortie, afin de faciliter le filtrage final à 400MHz (fig.9, 10, 11).

L'étage doubleur 200-400MHz T4 est similaire à l'étage précédent (fig.12, 13, 14). A ce niveau, la puissance disponible est +14dBm et la réjection des produits parasites >60dB dans la bande de fréquences .001 à 1GHz.

T5 porte le niveau final de sortie à +22dBm pour une attaque

optimale des 3 mélangeurs équilibrés (+7 à +8dBm après le power splitter).

La réjection des produits parasites est >65dB dans la bande de fréquences .001 à 1GHz (fig.15).

L'utilisation d'un pilote à quartz et le faible rang de multiplication choisi permettent d'obtenir un bruit de phase très faible en sortie (fig.16) et donc une contribution négligeable au "jitter" final du système.

6- Le VCO 440 - 560MHz (fig.17)

Le VCO utilise un transistor PNP pour les mêmes raisons que celles évoquées précédemment.

Le circuit oscillant utilise une inductance " du type "conducteur au-dessus d'un plan de masse" L2.

La variation de fréquence se fait en contrôlant la tension inverse des varicaps BB105/BB505B.

Le rapport ($C_D \text{ MAX} / C_D \text{ MIN}$) se situe entre 4,5 et 5,6 donc largement compatible avec le ($F_{\text{MAX}} / F_{\text{MIN}}$) souhaité.

La fig.18 indique la caractéristique fréquence/tension de contrôle du VCO.

L'étage VCO (T1) est couplé, par le circuit résonnant L3-C8, à l'amplificateur large bande T2/T3 dont la réponse est donnée fig.19 (P_{out} @ 1dB compression = +12dBm).

Cet amplificateur (150 - 620MHz) attaque un filtre passe-bas (CHEBYSHEV 0,1dB ondulation/N=9) (Référence 3) dont les caractéristiques sont données fig.20 et 21. Ce type de filtre a été choisi comme compromis entre réjection élevée et délai de groupe raisonnablement constant.

Un "power splitter" résistif permet l'attaque des 3 voies mélangeur avec un niveau constant ($\approx -3\text{dBm}$) sur toute la bande passante 440-560MHz.

La réjection des harmoniques est >60dB entre 10KHz et 1,8GHz (fig.22,23).

7- Mélangeurs et mise en forme ECL(fig.24)

Chacun des 3 mélangeurs reçoit un signal VCO et un signal local oscillator.

Pour des raisons de coût et de disponibilité, le modèle CIM-1 de CIMARRON a été utilisé.

Au vu du spectre à traiter (fig.5), un modèle plus "hautes fréquences" eut certainement été préférable.

Une vraie terminaison 50Ω (SWR 1,2 @ 1GHz) est procurée en sortie de mélangeur, afin d'obtenir les performances optimum (intermodulation), à l'aide d'un étage tampon rapide (Référence 4).

Un atténuateur (-6dB) procure une adaptation convenable au filtre passe-bas (CHEBYSHEV 0,1dB ondulation / N=9 /

Fc=200MHz) (Référence 3) (fig.25).

Ce filtre, dont l'emploi trouve les mêmes justifications que pour le VCO, est suivi d'un étage classique de mise en forme au standard ECL (fig.26).

8- Déphaseur 400MHz (fig.27, 28)

Le système -lignes de transmission commutées- a été adopté pour sa simplicité de mise en oeuvre et surtout pour ses faibles pertes. Les lignes de transmission sont de type microstrip, réalisées sur circuit imprimé à partir des équations de Wheeler / Hammerstad (Références 5, 6). Une des principales difficultés de l'utilisation de l'époxy 16/10 est la dispersion du ϵ selon les échantillons à disposition.

On suppose $\epsilon_r = 4,5$ d'où:

$$\text{coefficient de vitesse} = \frac{c}{\sqrt{\epsilon_{EFF}}} = .47c$$

avec $\epsilon_{EFF} \ll \epsilon_r$

Compte tenu de la résolution recherchée, ϵ_{EFF} a été assumé égal à ϵ_r .

Le déphasage souhaité est sélectionné à l'aide de relais SDS type RF1-6V, performants et bon marché (annexe 1).

Une sélection sur 4 bits permet de choisir les déphasages suivants (Pick-up 0,5 = voie de référence).

cmd	Voie PU.3 @400MHz	Voie PU.7 @400MHz
2 ⁰	2°	3°
2 ¹	5°	5°
2 ²	9.5°	9°
2 ³	18.5°	18.5°

En position $\Delta\Phi = 0$, l'erreur maximum de déphasage est inférieure à 1°, i-e :

278 pS @ 10MHz }
925 pS @ 3MHz } soit 0.28%

9-Conclusion

La réalisation de modules Ultra High Fréquence est possible grâce à des composants peu coûteux et aisément disponibles sur le marché européen. Une telle réalisation ne peut, évidemment, fonctionner correctement que sous réserve d'un blindage sérieux entre les divers modules. Une aide informatique (CAD: Analyse et Synthèse) aurait facilité une réalisation "tout microstrip".

10- Remerciements

Je voudrais remercier ici Messieurs Yves Baconnier et Elmar Schulte de leur support pendant ce développement.

Références:

- (1)- THE CERN PROTON SYNCHROTRON ORBIT DISPLAY.
J. BOUCHERON, D. BOUSSARD, F. OLLENHAUER, G. SCHNEIDER.
PARTICLE ACCELERATORS, 1971, VOL.2, P.315-324.
- (2)- A METHOD FOR GENERATING SIGNALS OF ARBITRARY YET FREQUENCY INDEPENDENT PHASES DIFFERENCES.
O.K NILSEN.
PROCEEDINGS OF THE IRE, MAY 1961.
- (3)- RF CIRCUITS DESIGN.
CHRIS BOWICK.
HOWARD W. SAMS & CO., INC.
- (4)- AMPLIFICATEUR DE DISTRIBUTION POUR SIGNAUX DE STATIONS PICK-UP.
J. DURAND
PS/EI/NOTE 81-3.
- (5)- TRANSMISSION-LINE PROPERTIES OF PARALELL STRIPS SEPARATED BY A DIELECTRIC SHEET.
H. A. WHEELER.
IEEE TRANSACTIONS ON MICROWAVE THEORY AND TECHNIQUES, MARCH 1965, P.172.
- (6)- EQUATIONS FOR MICROSTRIP CIRCUIT DESIGN.
E. O. HAMMERSTAD.
PROCEEDINGS OF THE MICROWAVE CONFERENCE, HAMBURG (GERMANY), SEPTEMBER 1975, P.268.

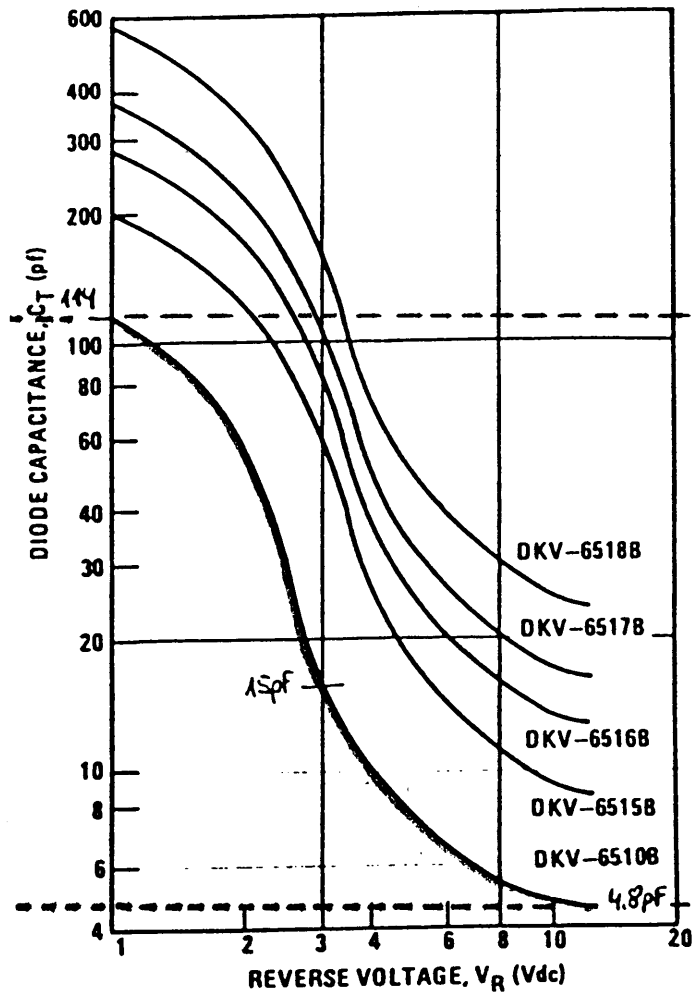


fig.1

Caractéristique capacité / tension inverse de la diode varicap DKV-6510B. (courbe du bas).

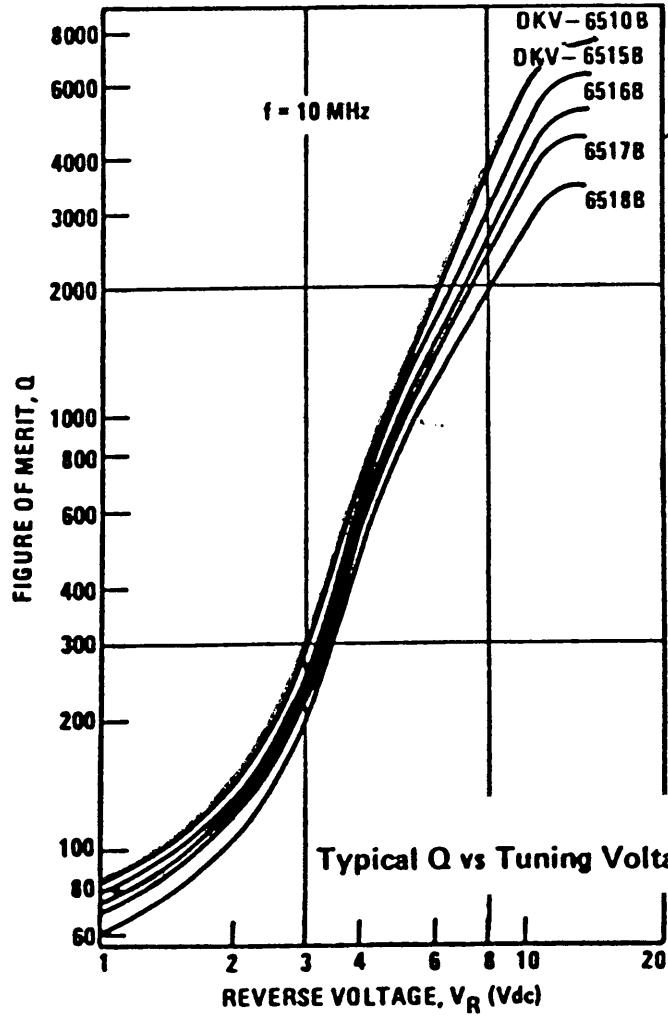


fig.2

Figure de mérite (Q) de la diode varicap DKV-6510B. (courbe du haut).

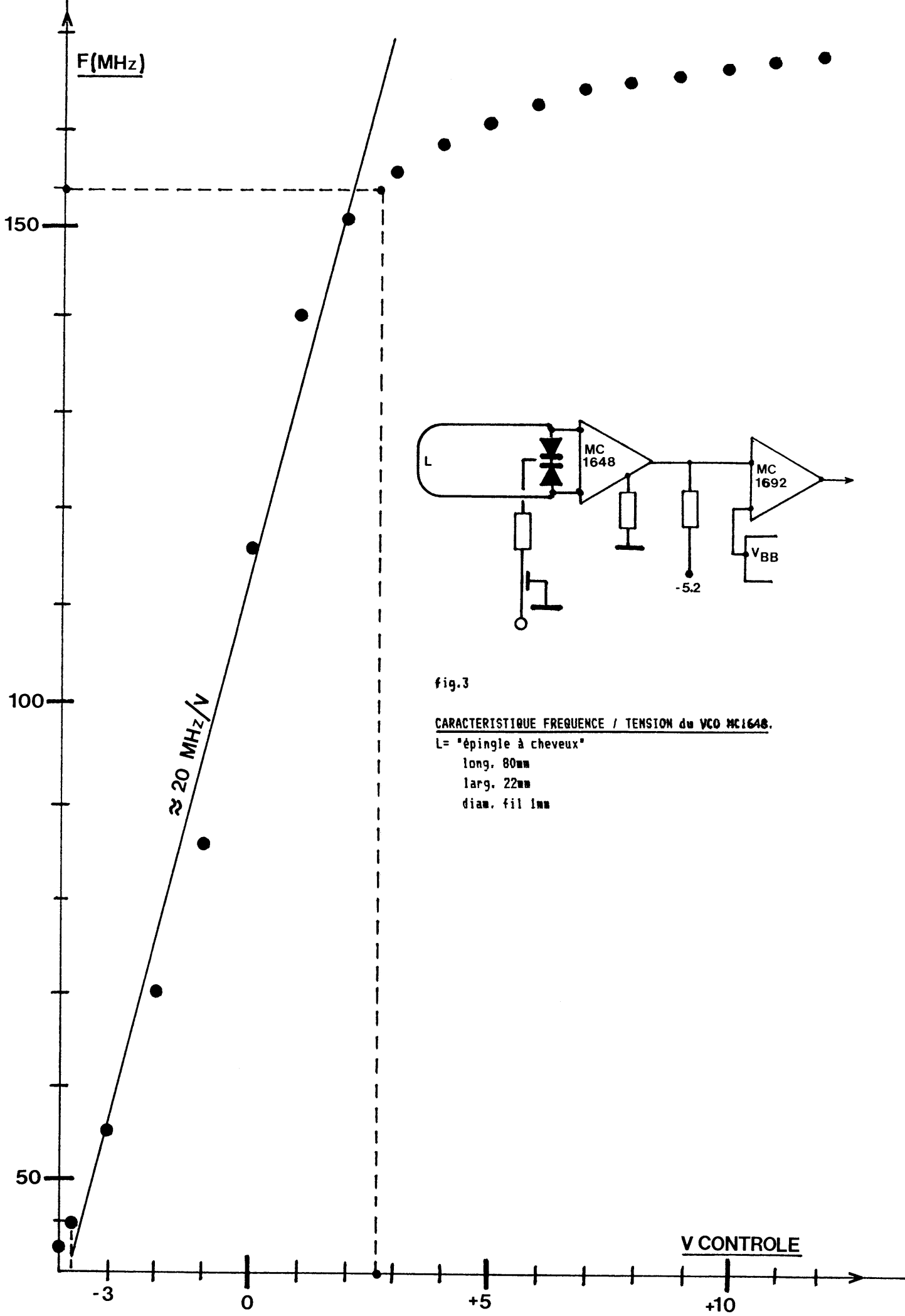
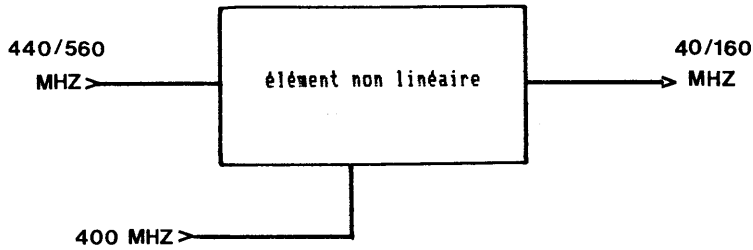


fig.3

CARACTERISTIQUE FREQUENCE / TENSION du VCO MC1648.

- L= "épingle à cheveux"
- long. 80mm
- larg. 22mm
- diam. fil 1mm

fig.4



400 MHz	-40 dB
440 MHz TO 560 MHz	-25 dB
ORDER= 2	
800 MHz	-40 dB
880 MHz TO 1120 MHz	-70 dB
840 MHz TO 960 MHz	0 dB
-40 MHz TO -160 MHz	0 dB
ORDER= 3	
1200 MHz	-45 dB
1320 MHz TO 1680 MHz	-65 dB
1240 MHz TO 1360 MHz	-40 dB
360 MHz TO 240 MHz	-40 dB
1280 MHz TO 1520 MHz	-65 dB
480 MHz TO 720 MHz	-65 dB
ORDER= 4	
1600 MHz	-60 dB
1760 MHz TO 2240 MHz	-95 dB
1680 MHz TO 1920 MHz	-75 dB
-80 MHz TO -320 MHz	-75 dB
1720 MHz TO 2080 MHz	-60 dB
920 MHz TO 1280 MHz	-60 dB
1640 MHz TO 1760 MHz	-10 dB
760 MHz TO 640 MHz	-10 dB
ORDER= 5	
2000 MHz	-35 dB
2200 MHz TO 2800 MHz	-95 dB
2080 MHz TO 2320 MHz	-65 dB
320 MHz TO 80 MHz	-65 dB
2120 MHz TO 2480 MHz	-65 dB
520 MHz TO 880 MHz	-65 dB
2040 MHz TO 2160 MHz	-50 dB
1160 MHz TO 1040 MHz	-50 dB
2160 MHz TO 2640 MHz	-80 dB
1360 MHz TO 1840 MHz	-80 dB
ORDER= 6	
2400 MHz	-65 dB
2640 MHz TO 3360 MHz	-100 dB
2480 MHz TO 2720 MHz	-80 dB
720 MHz TO 480 MHz	-80 dB
2560 MHz TO 3040 MHz	-95 dB
960 MHz TO 1440 MHz	-95 dB
2520 MHz TO 2880 MHz	-60 dB
-120 MHz TO -480 MHz	-60 dB
2600 MHz TO 3200 MHz	-75 dB
1800 MHz TO 2400 MHz	-75 dB
2440 MHz TO 2560 MHz	-15 dB
1560 MHz TO 1440 MHz	-15 dB
ORDER= 7	
2800 MHz	-50 dB
3080 MHz TO 3920 MHz	-100 dB
2880 MHz TO 3120 MHz	-65 dB
1120 MHz TO 880 MHz	-65 dB
3000 MHz TO 3600 MHz	-90 dB
1400 MHz TO 2000 MHz	-90 dB
2920 MHz TO 3280 MHz	-65 dB
280 MHz TO -80 MHz	-65 dB
2960 MHz TO 3440 MHz	-85 dB
560 MHz TO 1040 MHz	-85 dB
2840 MHz TO 2960 MHz	-60 dB
1960 MHz TO 1840 MHz	-60 dB
3040 MHz TO 3760 MHz	-100 dB
2240 MHz TO 2960 MHz	-100 dB

fig.5

mixer: CIM-1 (CIMARRON)

MIXER CONVERSION LOSS
not taken into account.

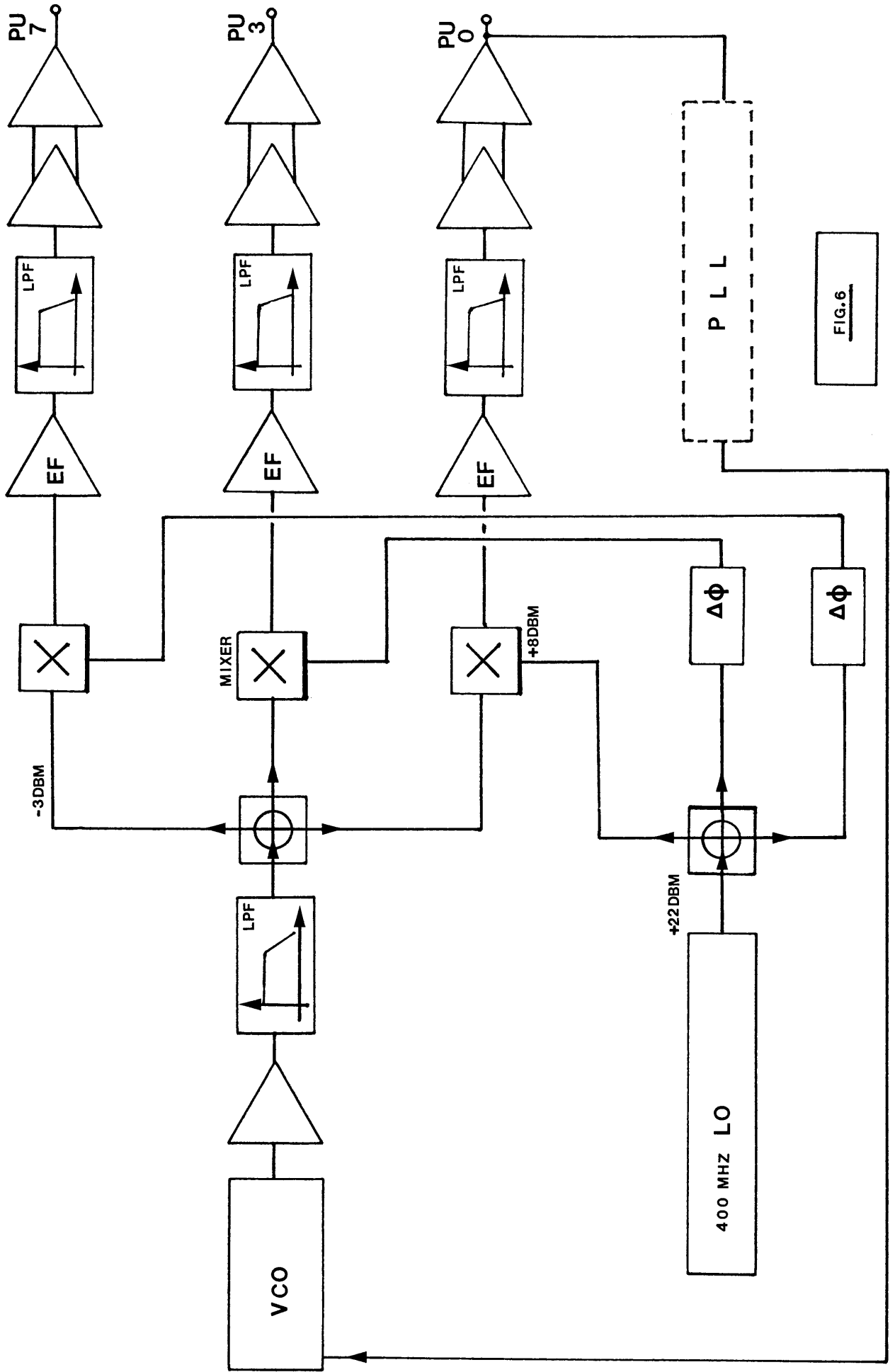
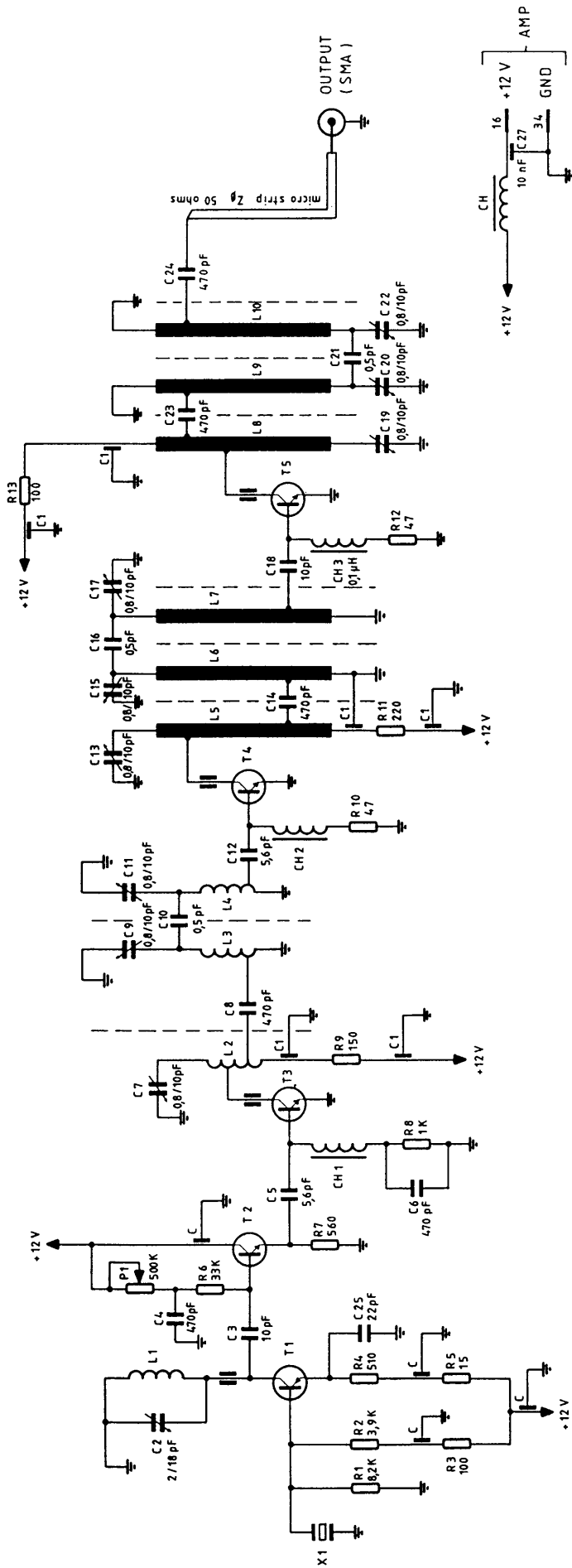


FIG. 6



RESISTANCES

Toutes les RESISTANCES sont des A.B 1/4W -5%

CONDENSATEURS

- C. Ferroperm VHF T1 filter
- C1. 1500pF Ferroperm by-pass
- C2 Philips scem. 10.02.16.210.2
- C3, 4, 5, 6, 8, 12, 14, 18, 23, 24, 25 Céramique
- C7, 9, 11, 13, 15, 16, 17, 19, 20, 22 Ajustable scem. 10.02.03.500.2
- C10, 21 condensateur tubulaire
- C26 Céramique scem. 10.11.46.550.9
- == Perle ferrite 3 B 3

TRANSISTORS

- T1 BFG 23 (Philips)
- T2 → T5 BFR 96 (Siemens)

SELS

- L1 9 spires jointives Ø 4mm fil 0.5mm émaillé
- L2, L3, L4 5 spires Ø 6 mm fil 0.5 mm argenté prise à 1spire
- L5, L8 ligne long 50 mm - fil Ø 1 mm
- L6, L7, L9, L10 ligne long 60 mm - fil Ø 1 mm
- CH, CH1, CH2 bobine d'arrêt scem 08.11.76.400.2
- CH3 Philips scem 07 9117.200.6

POTENTIOMETRE

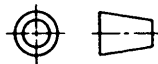
- P1 SFERNICE 22 f.

QUARTZ

- X1 100 MHz Overtone 5 Xtal

fig.7

Projection européenne
First angle projection



DESSIN, RUGOSITÉ, TOLÉRANCES
SELON NORMES ISO

This drawing may not be used for commercial purposes without written authorisation.
Ce dessin ne peut être utilisé à des fins commerciales sans autorisation écrite.

SCHELE SCALE	DESSINE CONTRÔLE	GONZALEZ - A	09 / 01 / 84
REPLACE		REMPLECE PAR	
REDUCTION		REDUCTION	
(J 309)			
400 MHz LOCAL OSCILLATOR			
ORGANISATION EUROPEENNE POUR LA RECHERCHE NUCLEAIRE EUROPEAN ORGANIZATION FOR NUCLEAR RESEARCH CERN TEL: 022 76 56 11 TELEX: 0521 23 01 11 CEBEX GENEVE 2 30 08			
PS/PSR DJ006		INDEX A	

INDEX	DATE	NOM	ZONE	MODIFICATION

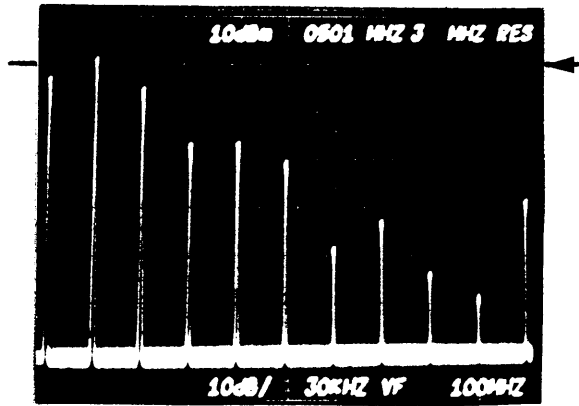


fig.8

400 MHz LOCAL OSCILLATOR
 Spectre en sortie de T2
 (emitter follower)
 Pout= +10 dBm
 10 dB/ Div
 100 MHz/ Div
 sweep 10 KHz-1 GHz

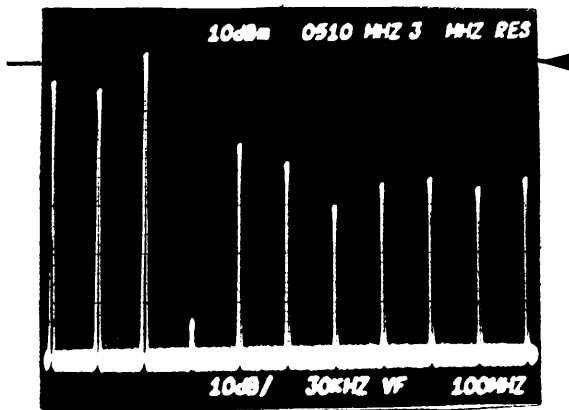


fig.9

400 MHz LOCAL OSCILLATOR
 Spectre en sortie de T3
 (doubleur 100-200 MHz)
 Pout= +12 dBm
 10 dB/ Div
 100 MHz/ Div
 sweep 10 KHz-1 GHz

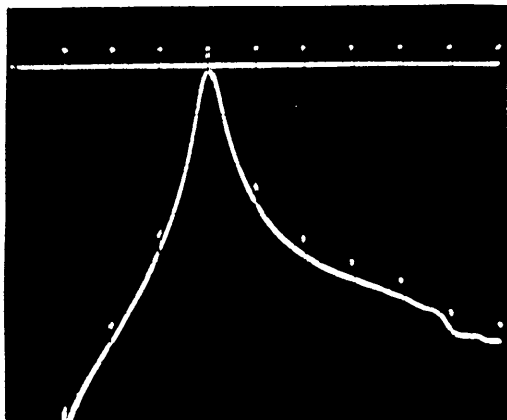


fig.10

400 MHz LOCAL OSCILLATOR
 Réponse du Filtre 200 MHz

 -40 dB @ 300 MHz
 -55 dB @ 100 MHz

 10 dB/ Div
 50 MHz/ Div
 sweep 4 MHz-500 MHz
 Network analyser hp8754a

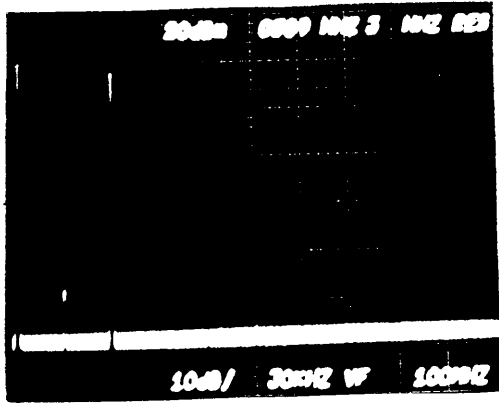


fig.11

400 MHz LOCAL OSCILLATOR

Spectre en sortie du
filtre 200 MHz

Pout= +18 dBm

10 dB/ Div

100 MHz/ Div

Sweep 10 KHz-1 GHz

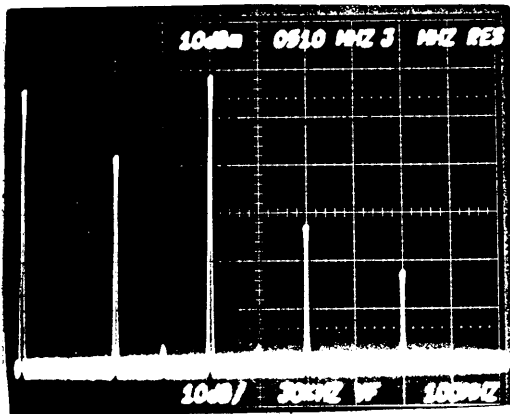


fig.12

400 MHz LOCAL OSCILLATOR

Spectre en sortie de T4
(doubleur 200-400 MHz)

Pout= +10 dBm

10 dB/ Div

100 MHz/ Div

Sweep 10 KHz-1 GHz

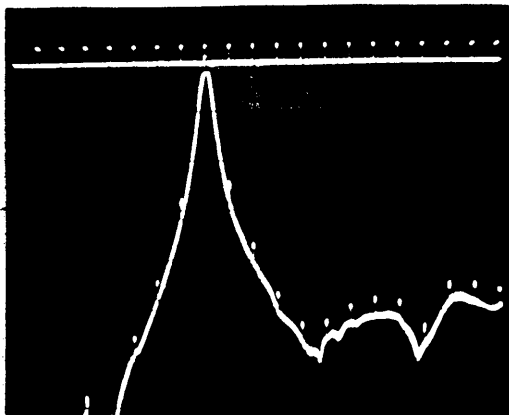


fig.13

400 MHz LOCAL OSCILLATOR

Réponse du filtre 400 MHz

Pertes d'insertion : 2 dB

Réjection à +/- 100 MHz de Fo

min. 40 dB

10 dB/Div

100 MHz/Div

Sweep 4 MHz-1 GHz

Marker 30 MHz

Network Analyser hp6754a

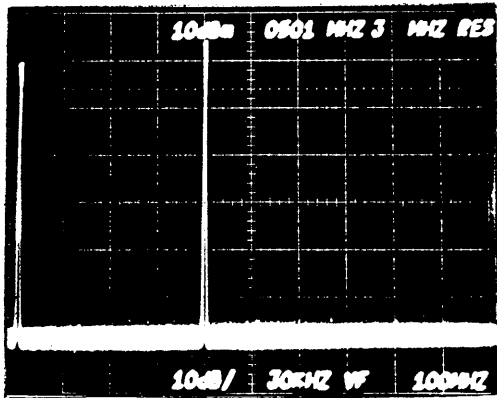


fig.14

400 MHz LOCAL OSCILLATOR

Spectre en sortie de
T4 + filtre 400 MHz
Pout= +14 dBm

Réjection des parasites
➤ 60 dB entre 10 KHz-1 GHz

10 dB/ Div
100 MHz/ Div
Sweep 10 KHz-1 GHz

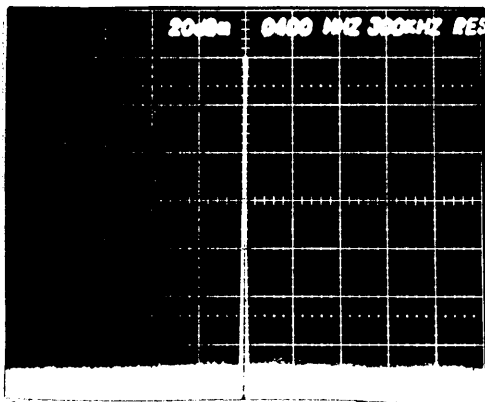


fig.15

400 MHz LOCAL OSCILLATOR

Spectre en sortie de T5
(connecteur SMA)
Pout= +20 dBm min.

Réjection des parasites
➤ 65 dB entre 10 KHz-1 GHz

10 dB/ Div
100 MHz/ Div
Sweep 10 KHz-1 GHz

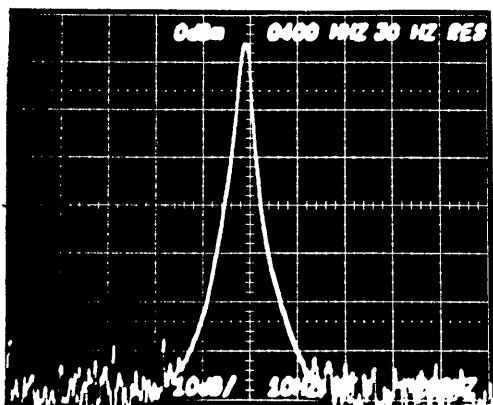
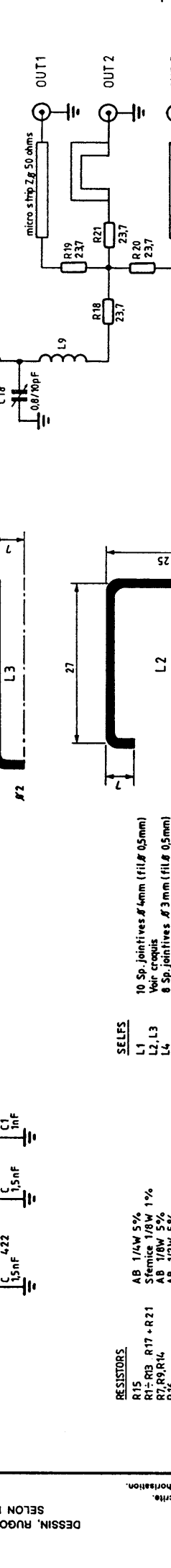
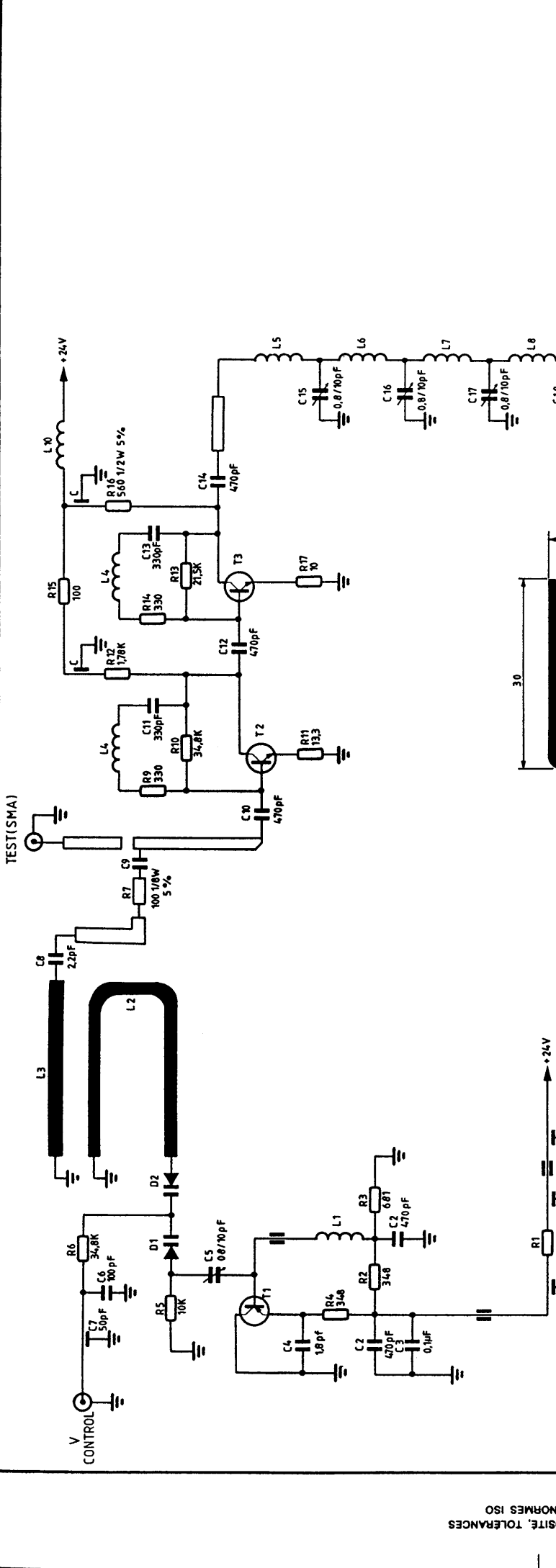


fig.16

400 MHz LOCAL OSCILLATOR

Bruit de phase en sortie
(atténuateur env. -20dB)

10 dB/ Div
200 Hz/ Div
F_{CENTER}= 400 MHz
résolution: 30 Hz



RESISTORS

- R15 1/4W 5%
- R1-R3 R17 + R21 Sfermic 1/8W 1%
- R7, R9, R14 AB 1/8W 5%
- R8 1/2W 5%

CAPACITORS

- C1, C7 Ferroperm by pass 15 nf
- C2 + C4, C8 Ceramic
- C5, C15 + C18 Ajustable N° de scem 10-02-03-500-2
- C6, C9 + C14 Chip

DIODES

- D1, D2 BB 105 B

TRANSISTORS

- T1 BFG 23
- T2 BFR 91
- T3 BFR 96

SELES

- L1 10 Sp. jointives Ø 4mm (fil. Ø 0.5mm)
- L2, L3 Voir croquis
- L4 6 Sp. jointives Ø 3 mm (fil. Ø 0.5mm)
- L5, L9 3 Sp. fil. 0.5 argente Long. 7mm Ø 4mm
- L6, L7, L8 4 Sp. fil. 0.5 argente Long. 8mm Ø 4mm
- L10 N° de Scem 08-11-76-400-2

fig. 17

INDEX

INDEX	DATE	NOM	ZONE	MODIFICATION

PROJECTION EUROPEENNE
First angle projection

DESSIN, RUGOSITE, TOLERANCES SELON NORMES ISO

CE DESIGN NE PEUT ETRE UTILISE A DES FINS COMMERCIALES SANS AUTORISATION ECRITE.
This drawing may not be used for commercial purposes without written authorization.

ORGANISATION EUROPEENNE POUR LA RECHERCHE NUCLEAIRE
EUROPEAN ORGANIZATION FOR NUCLEAR RESEARCH
CERN-DIV : TEL : (022) 43 61 11
TELEX : GENEVE 2 36 04

VCO 440 - 560 MHz (J313)

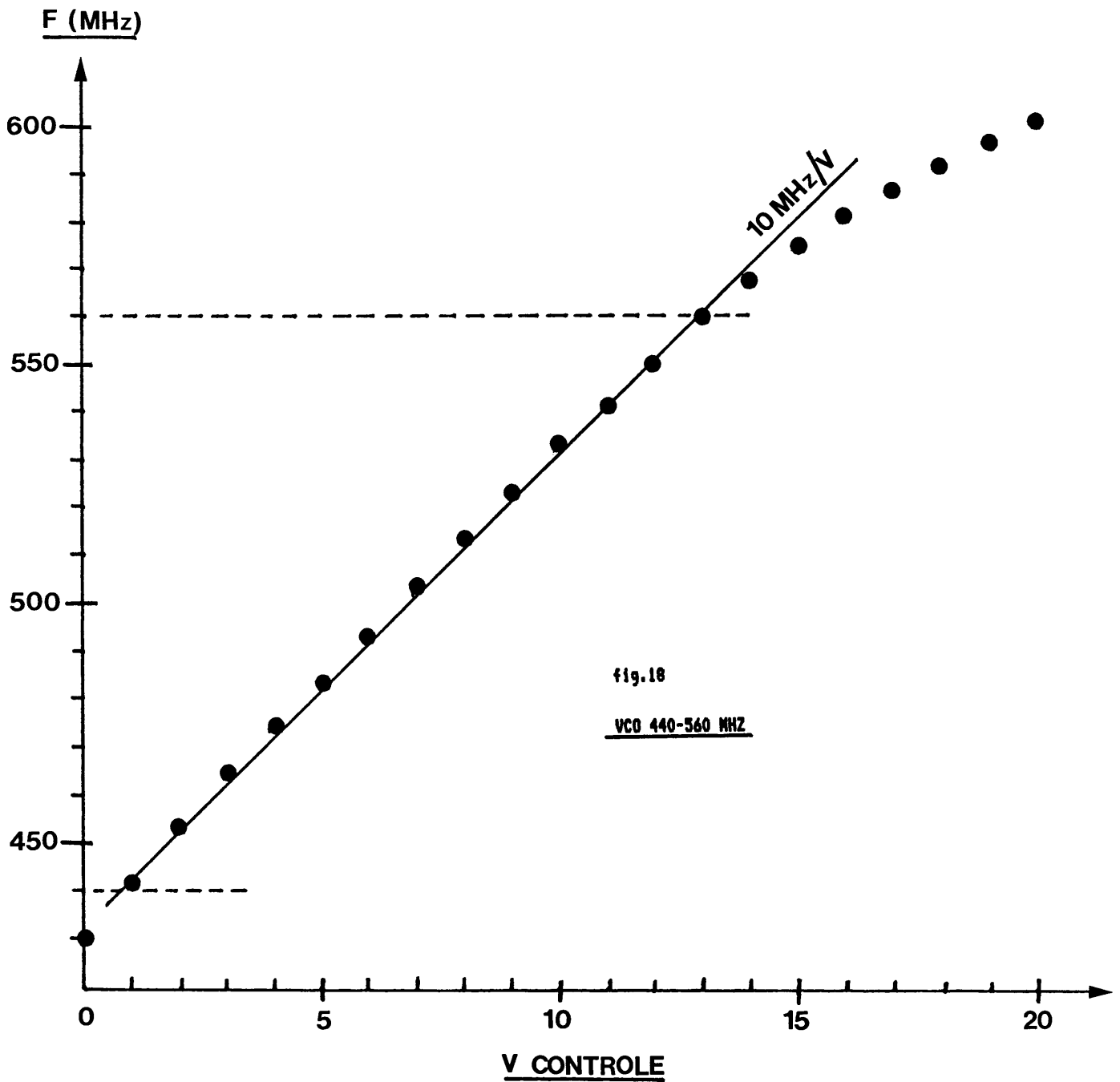
SCHELE SCALE

DESSINE	Moysan	m	1-2-84
CONTROLE			
REPLACE PAR			
REDUCTION			

PS/PSR DJ007

INDICE

A



V CONTROLE (V)	F (MHz)	V CONTROLE (V)	F (MHz)
0	427	13	560
1	442	14	568
2	453	15	575
3	464	16	581
4	474	17	587
5	483	18	592
6	493	19	597
7	503	20	602
8	513	21	606
9	523	22	610
10	533	23	614
11	541	24	617
12	550		

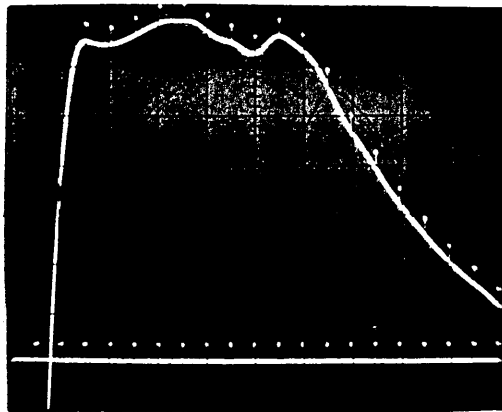


fig.19

AMPLIFICATEUR 150-620 MHz

S21

2.5 dB/Div

100 MHz/Div

Marker 50 MHz

Sweep 4 MHz-1 GHz

← -20 DBM

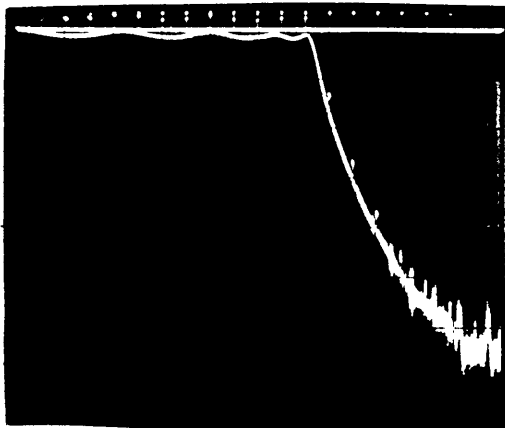


fig.20

FILTRE PASSE-BAS $F_c = 600$ MHz
CHEBYSHEV, N=9, 0.1 dB RIPPLE

S21

10 dB/Div

100 MHz/Div

Marker 50 MHz

Sweep 4 MHz-1 GHz

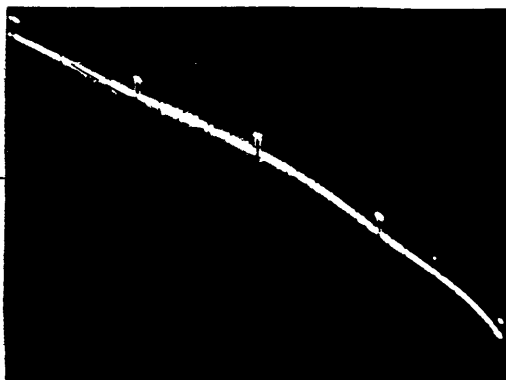


fig.21

FILTRE PASSE-BAS $F_c = 600$ MHz
CHEBYSHEV, N=9, 0.1 dB RIPPLE
 PHASE

45 Deg./Div

20 MHz/Div

Marker 50 MHz

Sweep 400 MHz-600 MHz

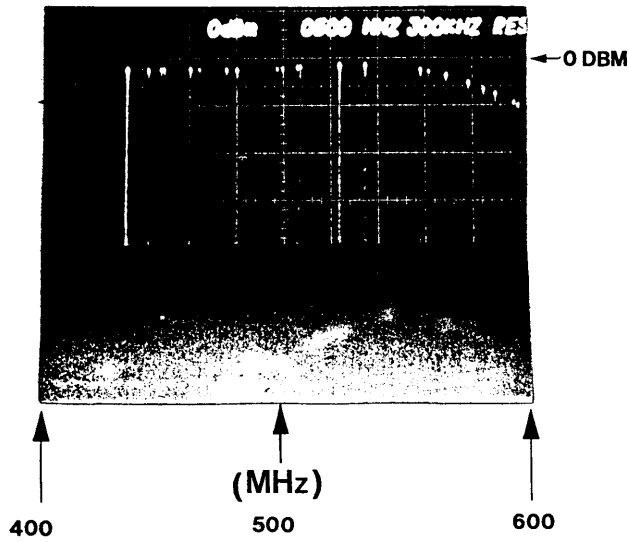


fig.22

[VCO+AMPL.+FILTRE] OUTPUT
 (avec Power Splitter)
 0 dBm > Pout > -3 dBm
 Ref.= 0 dBm
 10 dB/Div
 20 MHz/Div
 Sweep 400 - 600 MHz

nb: Ce cliché a été obtenu en faisant varier manuellement la tension de contrôle du VCO, et en déclenchant la prise de vue à chaque nouvelle position, permettant ainsi une bonne approximation de la réponse en fréquence du système avec un minimum de moyens.

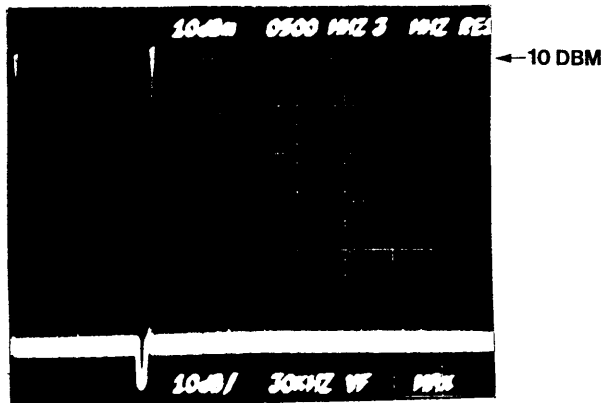


fig.23

[VCO+AMPL.+FILTRE] OUTPUT
 (sans Power Splitter)
 Ref.= +10 dBm
 Pout= +12 dBm
 10 dB/Div
 F Output 540 MHz
 F Marker 500 MHz
 Sweep 10 KHz-1.8 GHz
 Réjection des parasites :
 > 60 dB sur toute la gamme.

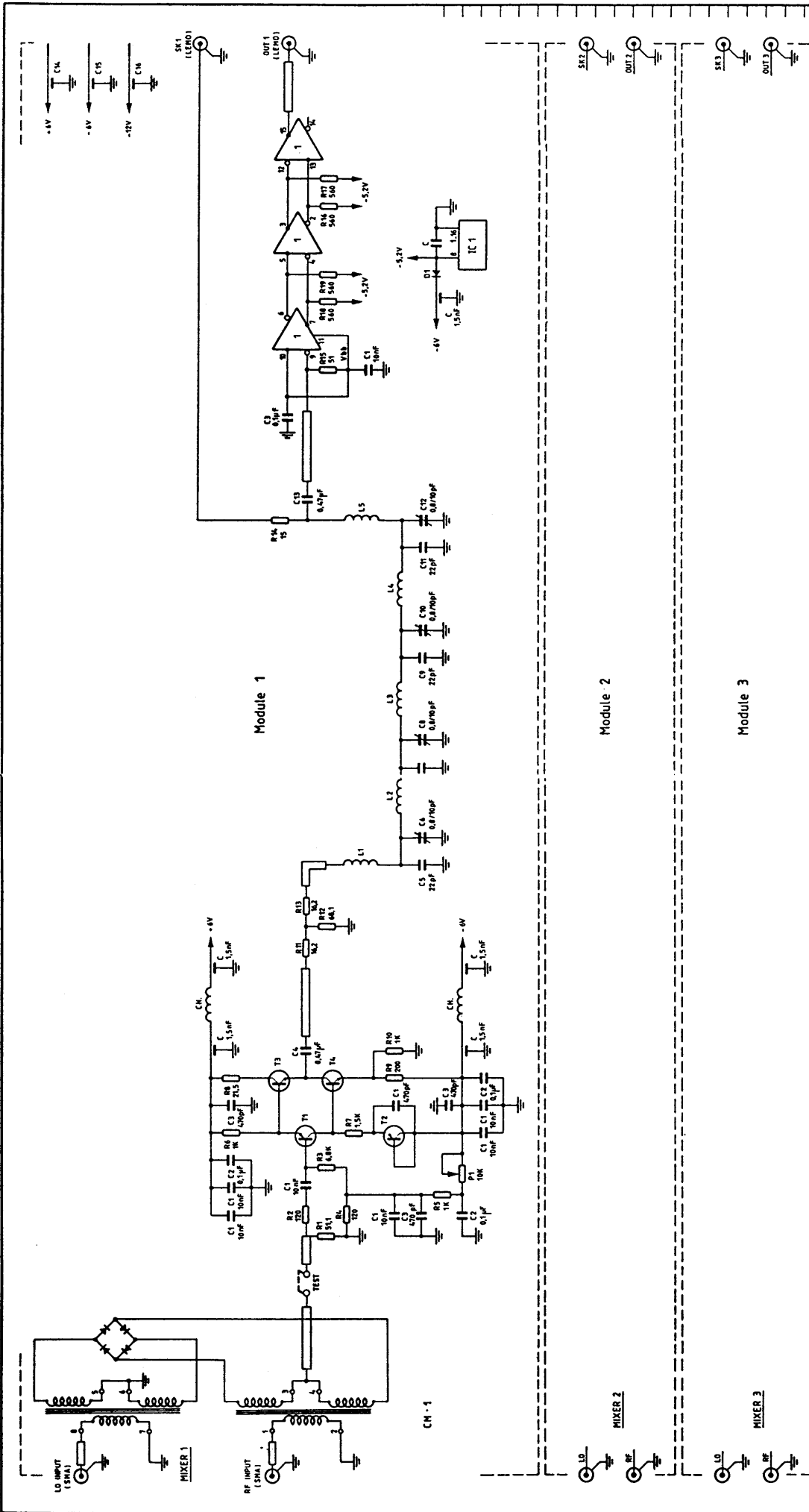


fig. 24

- Potentiomètre P1 BOURNS - 4 tours
- Diode D1 1N4007
- Selfs :
 - L1, L5 4 Spires Ø 6mm fil argenté 0,5mm
 - L2, L4 6 Spires " " "
 - L3 7 Spires " " "
 - CH bobine d'arrêt scem 08.1176.400.2
- Transistors :
 - T1, T2 BFQ 23
 - T3, T4 BFR 96
 - IC1 MC 10216 (MC 10H116)
- Resistances :
 - R1, R9, R10 - R7% SFERNICE 1/6W - 1%
 - R2, R3, R4, R6, R7S - R19 A B 1/6W - 5%
 - R5, R7 A, B 1/4W - 5%
- Condensateurs :
 - C1, C4, C18 FERROPERM by pass CHIP
 - C2, C3 CERAMIQUE
 - C4, C7S, C16 By-pass 2,2 mF ADJUSTABLE
 - C5 - C12

MIXING VCO	DESIGNE	CGEE AC	02.02.84
	CONTROLE	DURAND J.	
	REMPLECE PAR		
	REDUCTION		
MIXER + LOW PASS FILTER + RF SHAPER MODULE			
ORGANISATION EUROPEENNE POUR LA RECHERCHE NUCLEAIRE EUROPEAN ORGANIZATION FOR NUCLEAR RESEARCH CERN - DIV : TELDE: 68767 1188			
			PS/PSR DJ005
			PAGE A

INDICE	DATE	NOM	ZONE	MODIFICATION

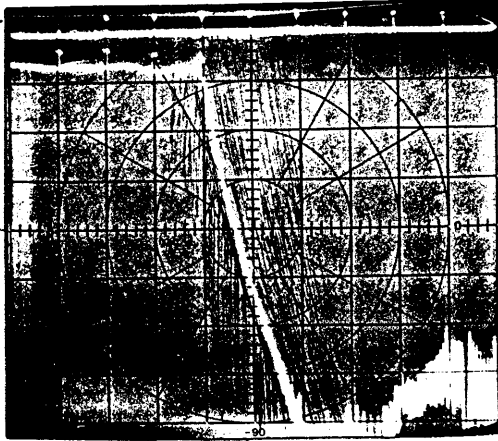


fig.25

FILTRE PASSE-BAS $F_c = 200$ MHz
CHEBYSHEV, N=9, 0.1 dB RIPPLE

821

10 dB/Div

50 MHz/Div

Marker 50 MHz

Sweep 4 MHz-500 MHz

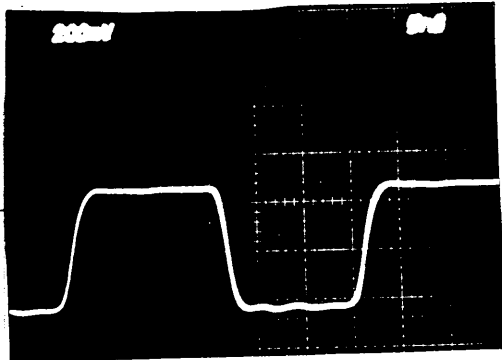


fig.26

MISE EN FORME ECL (RF SHAPER)

200 mV/Div

5 ns/Div

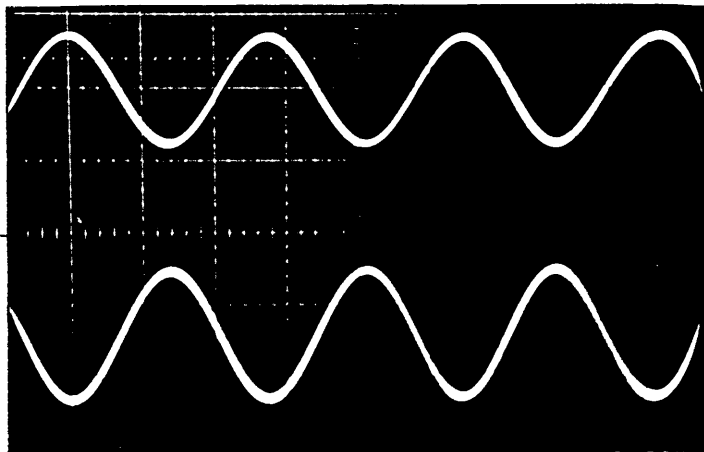
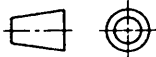


fig.27

Illustration du principe de fonctionnement du DEPHASEUR INDEPENDANT DE LA FREQUENCE.

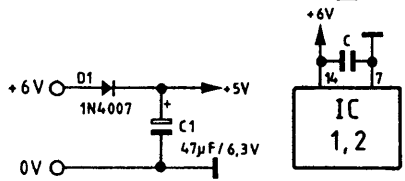
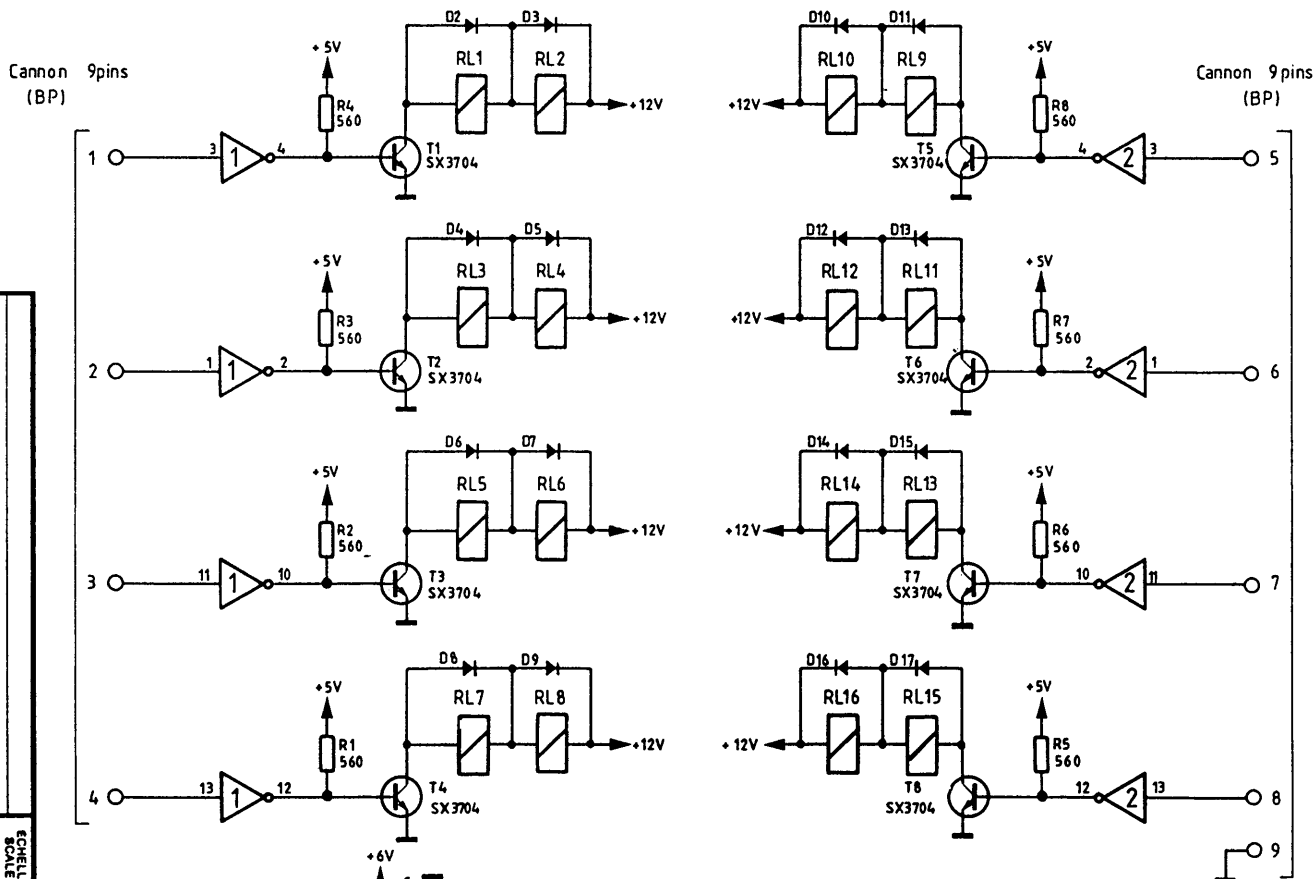
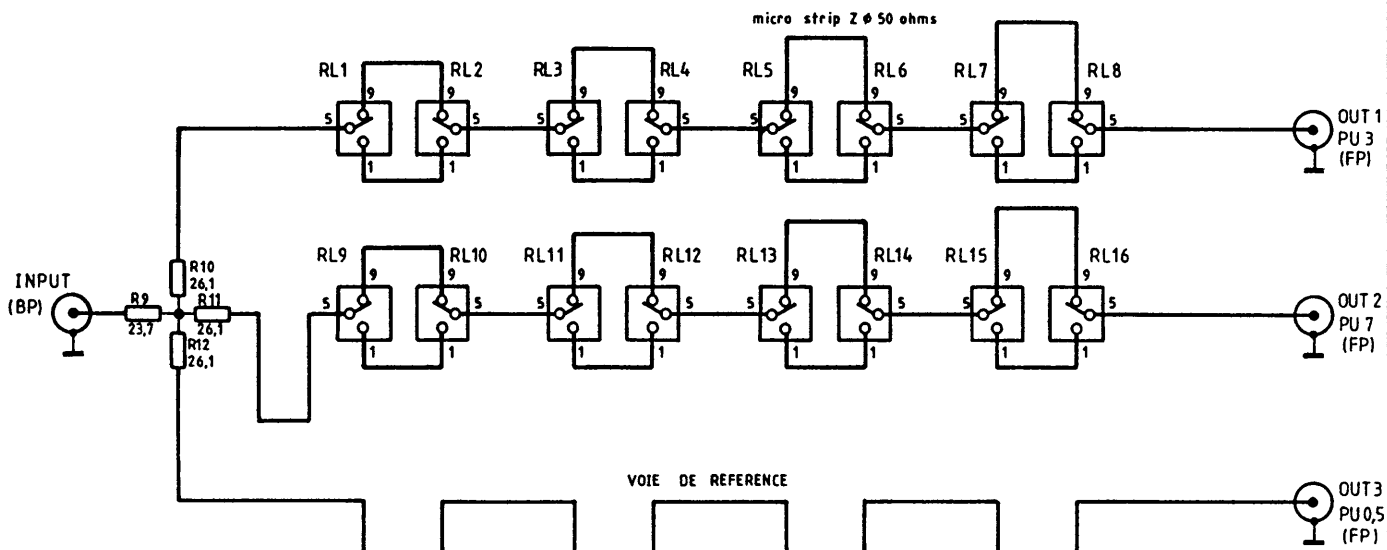
Deux sorties de mélangeurs avant la mise en forme ECL (Gamme 40 à 160 MHz).

Le déphasage présenté (180°) est obtenu en insérant une ligne de transmission supplémentaire (longueur électrique égale à $\lambda/2$ @ 400 MHz) sur l'une des liaisons LOCAL OSCILLATOR - MIXER.



Ce dessin ne peut être utilisé à des fins commerciales sans autorisation écrite.
This drawing may not be used for commercial purposes without written authorization.

INDICE	
DATE	
NOM	
ZONE	
MODIFICATION	



Résistances

R1: R8 AB 1/4W ± 5%
R9: R12 Sfernice 1/4W ± 1%

Condensateurs

C Céramic 0,1µF
C1 Tantale perle

Relais

RL1: RL16 SDS RF1-DC 6V

Transistors

T1: T8 SX3704

Diodes

D1: D17 1N4007

Circuits intégrés

IC 1, 2 7405

fig. 28

CERN
ORGANISATION EUROPÉENNE POUR LA RECHERCHE NUCLEAIRE
EUROPEAN ORGANIZATION FOR NUCLEAR RESEARCH
CERN - DIV. :
TELEX: (022) 23 89 11
TELEX: GENÈVE 2 30 90

400 MHz SWITCHED PHASE SHIFTER
(J395)

PS/PSR DJ 004

ECHELLE
SCALE

DESSINÉ
CONTRÔLE

REMPLE
REMPACEMENT

REDUCTION

DUPONT Th. 27 JUN 84.

INDICE

Annexe 1

Le relais haute fréquence RF1-6V de SDS

Ce relais est remarquable sous deux aspects:

- a) Performances intéressantes jusqu'à 1 GHz.
- b) Bon marché.

Côté performances, les spécifications constructeur sont les suivantes:

- a) ISOLATION: 75 dB @ 1 GHz.
- b) PERTES D'INSERTION: 0.5 dB @ 1 GHz.
- c) SWR (ROS): 1.7 @ 1 GHz

La configuration interne (SPDT) est similaire à celle rencontrée sur des relais coaxiaux hyperfréquences, et n'est donc pas étrangère aux bonnes performances, particulièrement en ce qui concerne l'isolation. Les figures 29 et 30 donnent l'encombrement et la configuration de connexion.

L'évaluation de ce relais a été réalisée sur un petit circuit imprimé (fig.31) en époxy standard 16/10 mm. Le relais y est enfiché, côté plan de masse, sur des contacts HOLTITE (AUGAT), afin de faciliter un éventuel remplacement. Les connexions vers l'extérieur sont réalisées par des transitions microstrip-BNC (HUBER & SUMNER).

L'ensemble peut avantageusement remplacer un relais coaxial plus coûteux, si la puissance moyenne à transmettre ne dépasse pas + 25 dBm (ex: préamplificateur 114 MHz à V.MOS pour Pick-Ups de phase du Beam Control).

La figure 32 indique, sous conditions de mesures en réflectométrie dans le domaine temps (TDR), une composante inductive à l'intérieur même du relais.

Les figures 33 et 34 présentent les valeurs S₂₁ et S₁₂ dans le domaine fréquence.

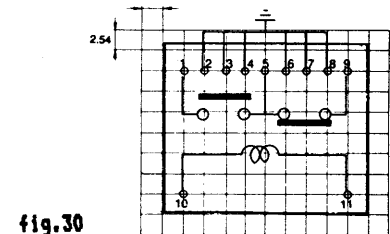
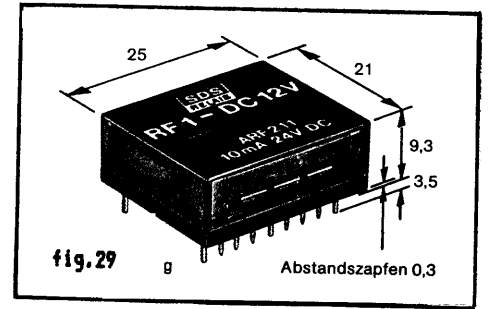


fig.30

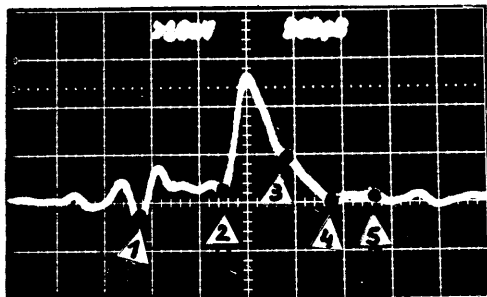
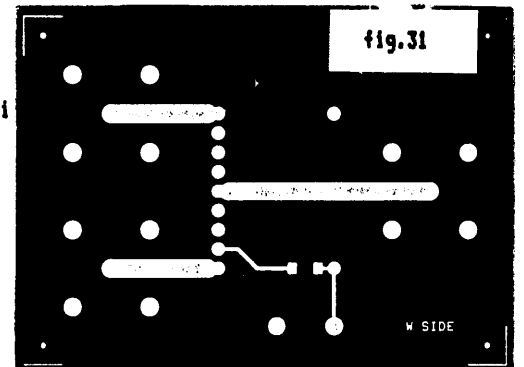


fig.32

TDR 652 + 7611-7111-66

Rise Time TDR \approx 35 ps

$\Gamma = 10\%/Div$

200 ps/Div

$\Gamma = 25\%$

1+0.25

SWR = $\frac{1+0.25}{1-0.25} = 1.66$

1-0.25

1 et 4: passage BNC/ μ strip

2: entrée relais

3: sortie relais

5: charge SMA 50.04 Ohms

fig.33

INSERTION LOSS

(hp8754a)

1 dB/Div

130 MHz/Div

sweep 4 MHz-1.3 GHz

trace du haut =

référence (hp8754a

en direct)



fig.34

ISOLATION

10 dB/Div

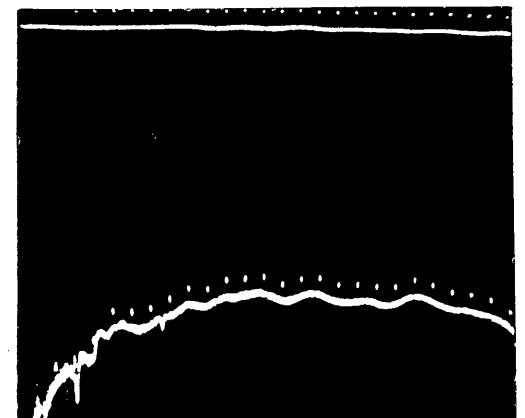
130 MHz/Div

sweep 4 MHz-1.3 GHz

trace du haut =

référence (hp8754a

en direct)



Le V C O - Déphaseur indépendant de la fréquence - du système de synchronisation du CODD .

J. Durand

1- Introduction

Le CODD (référence 1), utilise depuis 1984, pour synchroniser l'acquisition du paquet de particules choisi, une boucle à verrouillage de phase dont l'oscillateur contrôlé en tension (VCO) balaye la gamme 40 à 160 MHz, soit $16 \times F_{RF}$.

Le système de synchronisation y possède ainsi la possibilité de caler la commande de restitution de ligne de base (BLR) et l'ouverture de porte des intégrateurs avec un pas égal à $1/16$ ème de la période T_{RF} . Un déphaseur indépendant de la fréquence permet un réglage fin à l'intérieur de ce pas.

Cette note décrit le VCO à mélange et le déphaseur qui lui est associé.

2- Les contraintes

2.1 Gamme de fréquences à couvrir

L'accélération des particules dans le PS s'effectue dans les limites suivantes :

Décélération F_{RF} 2.8MHz F_{VCO} = 44.8MHz
P hautes énergies F_{RF} 9.5MHz F_{VCO} = 152MHz

Une couverture VCO s'étendant de 40 à 160MHz sera donc adéquate, le rapport F_{MAX}/F_{MIN} correspondant sera :

$$\frac{160\text{MHz}}{40\text{MHz}} = 4 \quad [\text{equ.1}]$$

2.2 La capacité de sortie de l'ensemble VCO + déphaseur devra être suffisante pour attaquer 3 voies de synchronisation distinctes, c'est-à-dire celles des Pick-ups des groupes [0 et 5], [3], et [7], pour des raisons d'emplacements physiques dans la machine PS. La puissance de sortie sera stable sur toute la gamme couverte pour minimiser le "Jitter" au moment de la mise en forme(ECL).

2.3 La linéarité de la caractéristique fréquence/tension de contrôle du VCO sera la meilleure possible afin de simplifier la conception de la boucle à verrouillage de phase.

2.4 Un déphaseur indépendant de la fréquence devra être inclus à l'ensemble afin d'y incorporer la possibilité de réglage fin à l'intérieur de 1/16ème de T_{RF}.

2.5 L'ensemble devra être de faible coût, disponible rapidement et utiliser un minimum de composants spéciaux.

3- Description générale

3.1 Le circuit oscillant du VCO utilise comme élément de contrôle une diode varicap commandée en tension. F_{MIN} et F_{MAX} sont définies par :

$$F_{MAX} = \frac{1}{2 \sqrt{L(C_{D \min} + C_p)}}$$

$$F_{MIN} = \frac{1}{2 \sqrt{L(C_{D \max} + C_p)}}$$

où C_d = capacité varicap.
C_p = capacités parasites.

selon [equ.1], la variation de capacité requise est :

$$C_D = \frac{C_{MAX}}{C_{MIN}} = \left(\frac{F_{MAX}}{F_{MIN}} \right)^2 = 16$$

Ce qui implique l'utilisation d'une diode varicap hyper-abrupte. La fig.1 montre la variation d'une telle diode (DKV.6510B) et la fig.2 sa figure de mérite dont dépendra, en partie, la fluctuation du niveau de sortie du VCO et la stabilité de l'oscillation. Il est évident qu'il sera difficile de satisfaire les critères précédemment cités avec un tel VCO (fig.3).

3.2 L'utilisation d'un VCO travaillant entre 440 et 560MHz permet de résoudre les problèmes de linéarité fréquence/tension de contrôle car :

$$\frac{F_{\text{MAX}}}{F_{\text{MIN}}} = \frac{560\text{MHz}}{440\text{MHz}} = 1.27$$

La translation dans la gamme d'intérêt, soit 40 à 160MHz se fera par mélange avec un oscillateur local à 400MHz (fig.4).

3.3 Le mélange

3.3.1 Principe

soient 2 signaux :

$$E_1(t) = A_1 \cos(\omega_1 t + \Phi_1)$$

$$E_2(t) = A_2 \cos(\omega_2 t + \Phi_2)$$

où $A_1 \ll A_2$

et $A_2 = C^T$

le signal de sortie est :

$$S(t) = A_1 A_2 \cos(\omega_1 - \omega_2)t + \Phi_1 - \Phi_2$$

où :

ω_1 et ω_2 sont les vitesses angulaires respectives.

A_1 et A_2 sont les amplitudes relatives.

Φ_1 et Φ_2 sont les angles de phase respectifs.

$E_1(t)$ est le signal à fréquence variable et phase constante.

$E_2(t)$ est le signal à fréquence fixe et à phase variable.

Une variation de Φ_2 sera directement transportée en sortie de mélangeur pour ce qui concerne le produit harmonique de mélange de second ordre $E_1(t) - E_2(t)$.

Nous disposerons alors, en sortie du mélangeur, d'un dépasseur indépendant de la fréquence, en agissant sur un dépasseur travaillant à fréquence fixe i.e 400MHz (référence 2).

3.3.2 Distribution spectrale des produits harmoniques de mélange

Soient 2 fréquences F_1 et F_2 .

Les produits harmoniques du mélange de ces deux fréquences répondent à l'équation :

$$(+/-)M.F_1 (+/-)N.F_2$$

M et N étant des entiers compris entre 0 et l'infini, l'ordre d'un produit considéré étant égal à :

$$\text{ORDER} = (M+N)$$

Une routine COMAL™ (C64) a été écrite afin d'analyser TOUS les produits harmoniques de mélange jusqu'au 7eme ordre. Le programme tient compte du mélangeur utilisé (Standard doubly balanced mixer type CIM-1 de CIMARRON) et indique les niveaux des produits obtenus, les produits $F_1(+/-)F_2$ étant considérés comme référence (la perte de conversion du mélangeur n'y est donc pas incluse) (fig.5).
nb : Le signe négatif devant certains produits indique un déphasage de 180°.

4- Description générale (fig.6)

La disposition finale adoptée comprend :

- a) -VCO 440 à 560MHz.
-amplificateur étage tampon large bande.
-filtre passe-bas F_c 600MHz.
-power splitter 1 voie/3 voies.
- b) -oscillateur local 400MHz $\approx +22\text{dBm}$.
-power splitter 1 voie/3 voies.
-déphaseur 3 voies $F_o = 400\text{MHz}$.
- c) 3 voies mélangeurs identiques (dont une seule incorporée dans la boucle à verrouillage de phase) comportant :
-mélangeur.
-étage buffer, terminaison large bande.
-filtre passe-bas $F_c \approx 200\text{MHz}$.
-circuit de mise en forme au standard ECL.

5- L'oscillateur local 400MHz (fig.7).

L'étage oscillateur 100MHz est un pilote à quartz travaillant en mode partiel 5 avec contre-réaction sélective dans l'émetteur. Cet étage utilise un transistor PNP afin d'autoriser la connection à la masse du circuit oscillant (découplage optimum). Fig.8 est indiqué le spectre en sortie de l'étage tampon T2.

L'étage doubleur 100-200MHz T3 travaille en classe non linéaire et comporte un filtre surcouplé 200MHz en sortie, afin de faciliter le filtrage final à 400MHz (fig.9, 10, 11).

L'étage doubleur 200-400MHz T4 est similaire à l'étage précédent (fig.12, 13, 14). A ce niveau, la puissance disponible est +14dBm et la réjection des produits parasites >60dB dans la bande de fréquences .001 à 1GHz.

T5 porte le niveau final de sortie à +22dBm pour une attaque

optimale des 3 mélangeurs équilibrés (+7 à +8dBm après le power splitter).

La réjection des produits parasites est >65dB dans la bande de fréquences .001 à 1GHz (fig.15).

L'utilisation d'un pilote à quartz et le faible rang de multiplication choisi permettent d'obtenir un bruit de phase très faible en sortie (fig.16) et donc une contribution négligeable au "jitter" final du système.

6- Le VCO 440 - 560MHz (fig.17)

Le VCO utilise un transistor PNP pour les mêmes raisons que celles évoquées précédemment.

Le circuit oscillant utilise une inductance " du type "conducteur au-dessus d'un plan de masse" L2.

La variation de fréquence se fait en contrôlant la tension inverse des varicaps BB105/BB505B.

Le rapport ($C_D \text{ MAX} / C_D \text{ MIN}$) se situe entre 4,5 et 5,6 donc largement compatible avec le ($F_{\text{MAX}} / F_{\text{MIN}}$) souhaité.

La fig.18 indique la caractéristique fréquence/tension de contrôle du VCO.

L'étage VCO (T1) est couplé, par le circuit résonnant L3-C8, à l'amplificateur large bande T2/T3 dont la réponse est donnée fig.19 (P out @ 1dB compression = +12dBm).

Cet amplificateur (150 - 620MHz) attaque un filtre passe-bas (CHEBYSHEV 0,1dB ondulation/N=9) (Référence 3) dont les caractéristiques sont données fig.20 et 21. Ce type de filtre a été choisi comme compromis entre réjection élevée et délai de groupe raisonnablement constant.

Un "power splitter" résistif permet l'attaque des 3 voies mélangeur avec un niveau constant ($\approx -3\text{dBm}$) sur toute la bande passante 440-560MHz.

La réjection des harmoniques est >60dB entre 10KHz et 1,8GHz (fig.22,23).

7- Mélangeurs et mise en forme ECL(fig.24)

Chacun des 3 mélangeurs reçoit un signal VCO et un signal local oscillator.

Pour des raisons de coût et de disponibilité, le modèle CIM-1 de CIMARRON a été utilisé.

Au vu du spectre à traiter (fig.5), un modèle plus "hautes fréquences" eut certainement été préférable.

Une vraie terminaison 50Ω (SWR 1,2 @ 1GHz) est procurée en sortie de mélangeur, afin d'obtenir les performances optimum (intermodulation), à l'aide d'un étage tampon rapide (Référence 4).

Un atténuateur (-6dB) procure une adaptation convenable au filtre passe-bas (CHEBYSHEV 0,1dB ondulation / N=9 /

Fc=200MHz) (Référence 3) (fig.25).

Ce filtre, dont l'emploi trouve les mêmes justifications que pour le VCO, est suivi d'un étage classique de mise en forme au standard ECL (fig.26).

8- Déphaseur 400MHz (fig.27, 28)

Le système -lignes de transmission commutées- a été adopté pour sa simplicité de mise en oeuvre et surtout pour ses faibles pertes. Les lignes de transmission sont de type microstrip, réalisées sur circuit imprimé à partir des équations de Wheeler / Hammerstad (Références 5, 6). Une des principales difficultés de l'utilisation de l'époxy 16/10 est la dispersion du ϵ selon les échantillons à disposition. On suppose $\epsilon_R = 4,5$ d'où:

$$\text{coefficient de vitesse} = \frac{c}{\sqrt{\epsilon_{EFF}}} = .47c$$

avec $\epsilon_{EFF} \ll \epsilon_R$

Compte tenu de la résolution recherchée, ϵ_{EFF} a été assumé égal à ϵ_R .

Le déphasage souhaité est sélectionné à l'aide de relais SDS type RF1-6V, performants et bon marché (annexe 1).

Une sélection sur 4 bits permet de choisir les déphasages suivants (Pick-up 0,5 = voie de référence).

cmd	Voie PU.3 @400MHz	Voie PU.7 @400MHz
2 ⁰	2°	3°
2 ¹	5°	5°
2 ²	9.5°	9°
2 ³	18.5°	18.5°

En position $\Delta\Phi=0$, l'erreur maximum de déphasage est inférieure à 1°, i-e :

278 pS @ 10MHz }
925 pS @ 3MHz } soit 0.28%

9-Conclusion

La réalisation de modules Ultra High Frequency est possible grâce à des composants peu coûteux et aisément disponibles sur le marché européen. Une telle réalisation ne peut, évidemment, fonctionner correctement que sous réserve d'un blindage sérieux entre les divers modules. Une aide informatique (CAD: Analyse et Synthèse) aurait facilité une réalisation "tout microstrip".

10- Remerciements

Je voudrais remercier ici Messieurs Yves Baconnier et Elmar Schulte de leur support pendant ce développement.

Références:

- (1)- THE CERN PROTON SYNCHROTRON ORBIT DISPLAY.
J. BOUCHERON, D. BOUSSARD, F. OLLENHAUER, G. SCHNEIDER.
PARTICLE ACCELERATORS, 1971, VOL.2, P.315-324.
- (2)- A METHOD FOR GENERATING SIGNALS OF ARBITRARY YET FREQUENCY INDEPENDENT PHASES DIFFERENCES.
O.K NILSEN.
PROCEEDINGS OF THE IRE, MAY 1961.
- (3)- RF CIRCUITS DESIGN.
CHRIS BOWICK.
HOWARD W. SAMS & CO., INC.
- (4)- AMPLIFICATEUR DE DISTRIBUTION POUR SIGNAUX DE STATIONS PICK-UP.
J. DURAND
PS/EI/NOTE 81-3.
- (5)- TRANSMISSION-LINE PROPERTIES OF PARALLEL STRIPS SEPARATED BY A DIELECTRIC SHEET.
H. A. WHEELER.
IEEE TRANSACTIONS ON MICROWAVE THEORY AND TECHNIQUES, MARCH 1965, P.172.
- (6)- EQUATIONS FOR MICROSTRIP CIRCUIT DESIGN.
E. O. HAMMERSTAD.
PROCEEDINGS OF THE MICROWAVE CONFERENCE, HAMBURG (GERMANY), SEPTEMBER 1975, P.268.

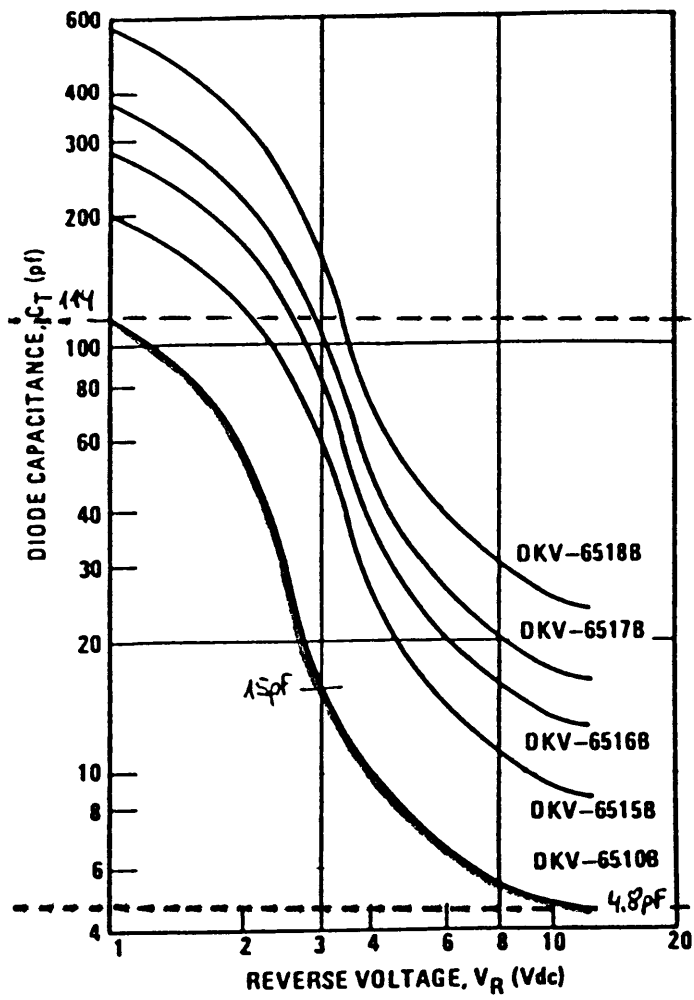


fig.1

Caractéristique capacité / tension inverse de la diode varicap DKV-65108.
(courbe du bas).

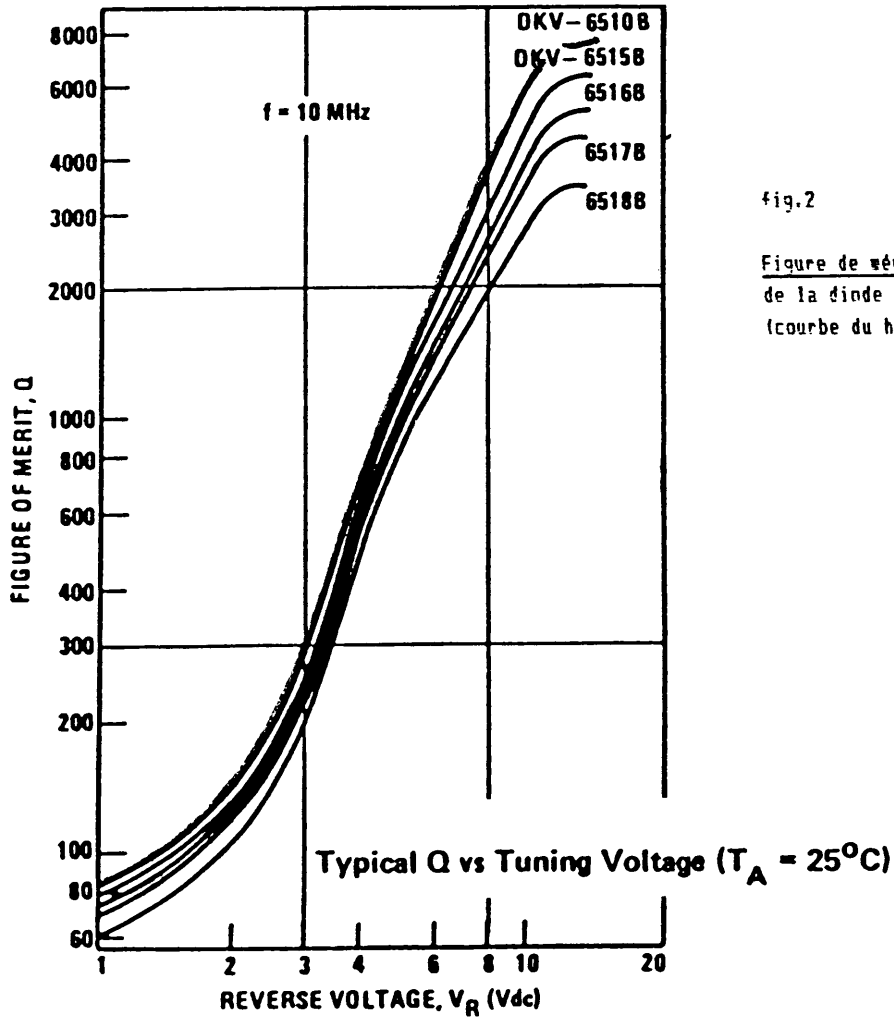


fig.2

Figure de mérite (Q) de la diode varicap DKV-65108.
(courbe du haut).

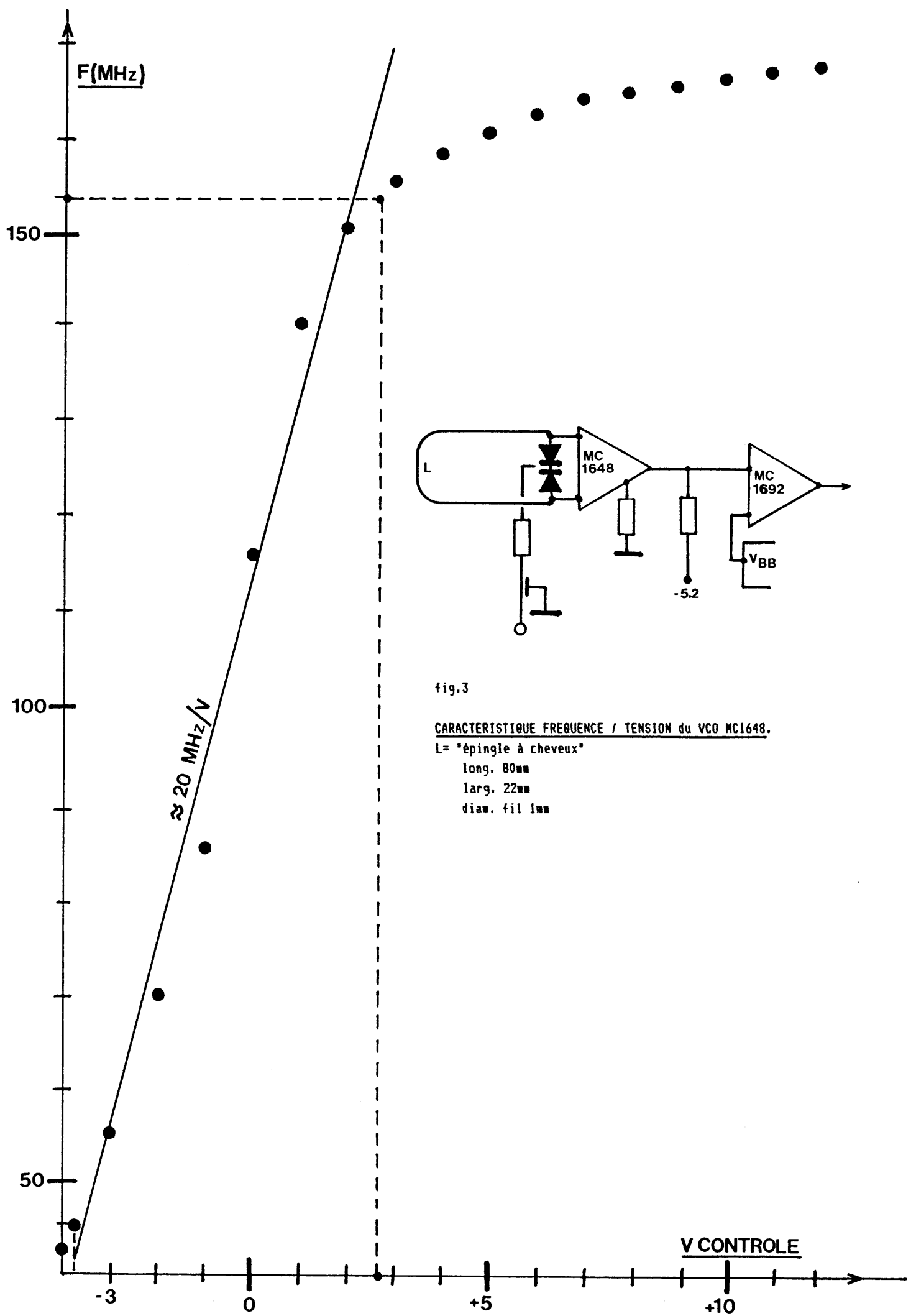


fig.3

CARACTERISTIQUE FREQUENCE / TENSION du VCO MC1648.

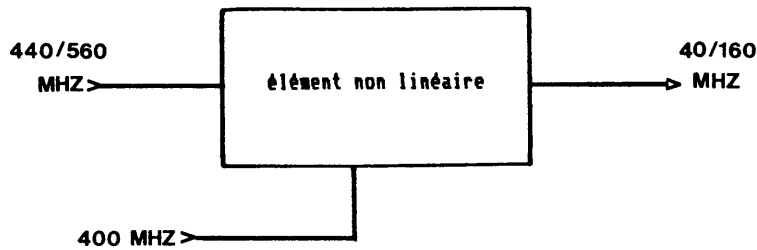
L= 'épingle à cheveux'

long. 80mm

larg. 22mm

diam. fil 1mm

fig.4



400 MHz	-40 dB
440 MHz TO 560 MHz	-25 dB
ORDER= 2	
800 MHz	-40 dB
880 MHz TO 1120 MHz	-70 dB
840 MHz TO 960 MHz	0 dB
-40 MHz TO -160 MHz	0 dB
ORDER= 3	
1200 MHz	-45 dB
1320 MHz TO 1680 MHz	-65 dB
1240 MHz TO 1360 MHz	-40 dB
360 MHz TO 240 MHz	-40 dB
1280 MHz TO 1520 MHz	-65 dB
480 MHz TO 720 MHz	-65 dB
ORDER= 4	
1600 MHz	-60 dB
1760 MHz TO 2240 MHz	-95 dB
1680 MHz TO 1920 MHz	-75 dB
-80 MHz TO -320 MHz	-75 dB
1720 MHz TO 2080 MHz	-60 dB
920 MHz TO 1280 MHz	-60 dB
1640 MHz TO 1760 MHz	-10 dB
760 MHz TO 640 MHz	-10 dB
ORDER= 5	
2000 MHz	-35 dB
2200 MHz TO 2800 MHz	-95 dB
2080 MHz TO 2320 MHz	-65 dB
320 MHz TO 80 MHz	-65 dB
2120 MHz TO 2480 MHz	-65 dB
520 MHz TO 880 MHz	-65 dB
2040 MHz TO 2160 MHz	-50 dB
1160 MHz TO 1040 MHz	-50 dB
2160 MHz TO 2640 MHz	-80 dB
1360 MHz TO 1840 MHz	-80 dB
ORDER= 6	
2400 MHz	-65 dB
2640 MHz TO 3360 MHz	-100 dB
2480 MHz TO 2720 MHz	-80 dB
720 MHz TO 480 MHz	-80 dB
2560 MHz TO 3040 MHz	-95 dB
960 MHz TO 1440 MHz	-95 dB
2520 MHz TO 2880 MHz	-60 dB
-120 MHz TO -480 MHz	-60 dB
2600 MHz TO 3200 MHz	-75 dB
1800 MHz TO 2400 MHz	-75 dB
2440 MHz TO 2560 MHz	-15 dB
1560 MHz TO 1440 MHz	-15 dB
ORDER= 7	
2800 MHz	-50 dB
3080 MHz TO 3920 MHz	-100 dB
2880 MHz TO 3120 MHz	-65 dB
1120 MHz TO 880 MHz	-65 dB
3000 MHz TO 3600 MHz	-90 dB
1400 MHz TO 2000 MHz	-90 dB
2920 MHz TO 3280 MHz	-65 dB
280 MHz TO -80 MHz	-65 dB
2960 MHz TO 3440 MHz	-85 dB
560 MHz TO 1040 MHz	-85 dB
2840 MHz TO 2960 MHz	-60 dB
1960 MHz TO 1840 MHz	-60 dB
3040 MHz TO 3760 MHz	-100 dB
2240 MHz TO 2960 MHz	-100 dB

fig.5

mixer: CIN-1 (CINARRONI)

MIXER CONVERSION LOSS
not taken into account.

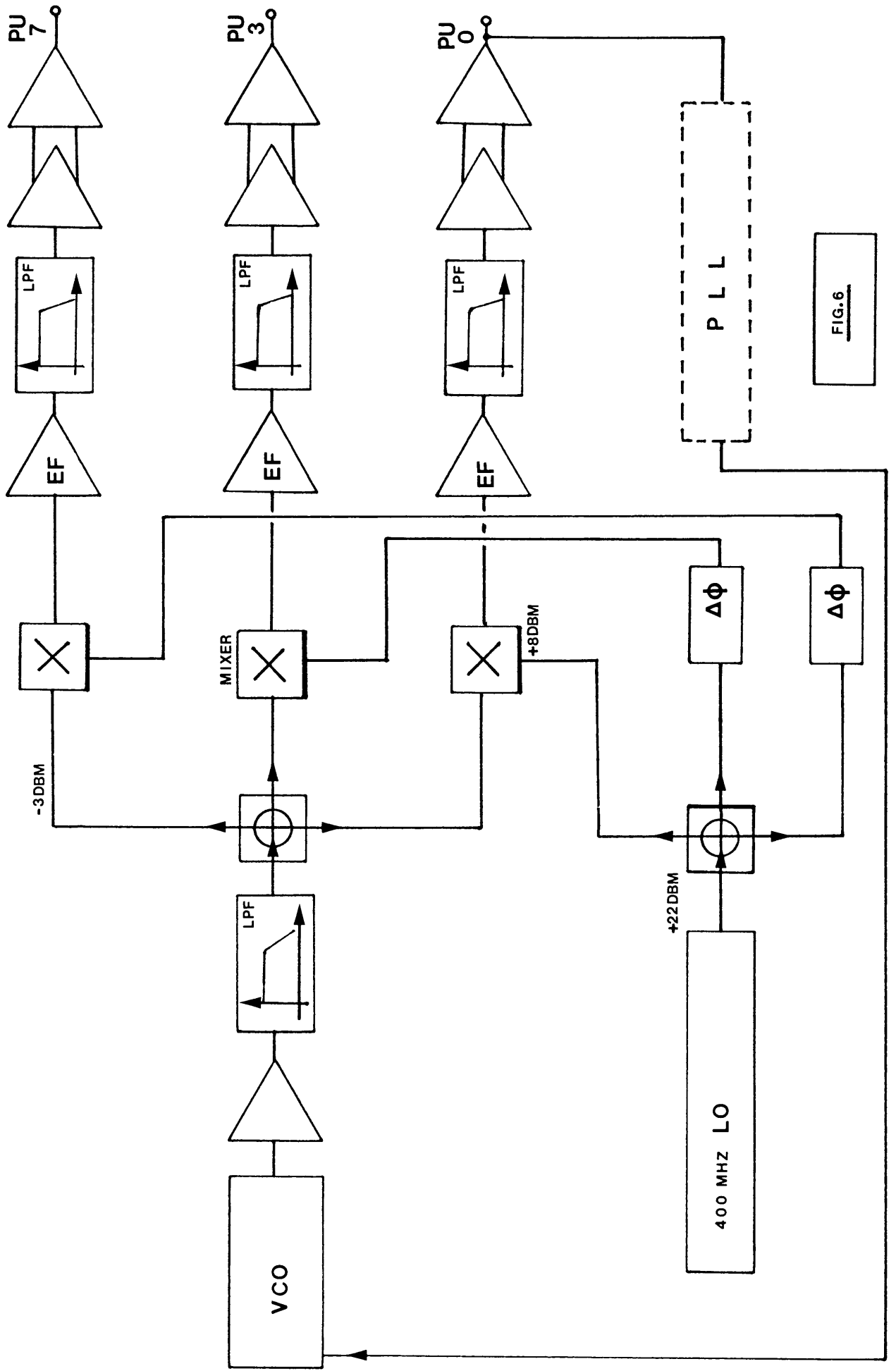
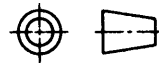
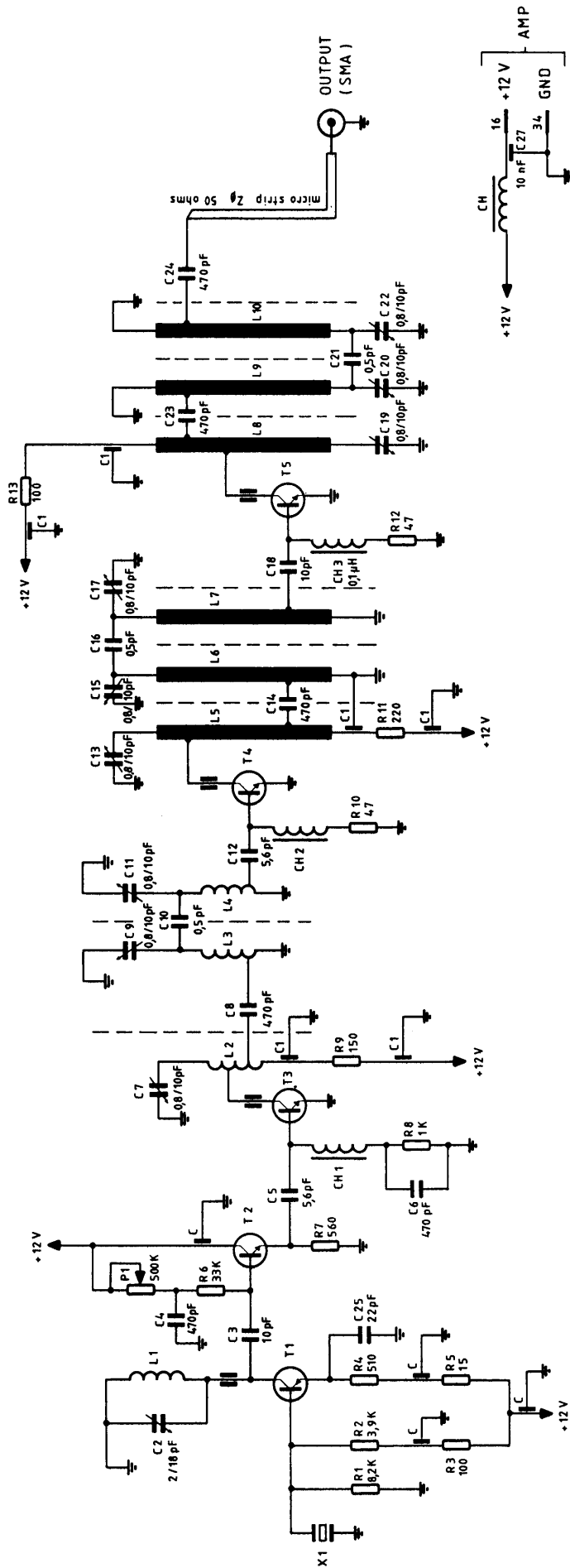


FIG. 6



DESIGN, RUGOSITÉ, TOLERANCES
SECON NORMES ISO

This drawing may not be used for commercial purposes without written authorization.
Ce dessin ne peut être utilisé à des fins commerciales sans autorisation écrite.



RESISTANCES

Toutes les RESISTANCES sont des A.B 1/4 W - 5%

CONDENSATEURS

- C. Ferroperm VHF TT filter
- C1. 1500pF Ferroperm by-pass
- C2 Philips scem. 10.02.16.210.2
- C3, 4, 5, 6, 12, 14, 18, 23, 24, 25 Céramique
- C 7, 9, 11, 13, 15, 16, 17, 19, 20, 22 Ajustable scem. 10.02.03.500.2
- C 10, 21 condensateur tubulaire
- C 26 Céramique scem. 10.11.46.550.9
- == Perte ferrite 3 B 3

TRANSISTORS

- T1 BFG 23 (Philips)
- T2 ÷ T5 BFR 96 (Siemens)

SELS

- L1 9 spires jointives Ø 4mm fil 0,5mm émaillé
- L2, L3, L4 5 spires Ø 6mm fil 0,5mm argenti prise à 1spire/4sp
- L5, L6 ligne L2 mais prise à 1spire
- L5, L8 ligne long 50mm - fil Ø 1mm
- L6, L7, L9, L10 ligne long 60mm - fil Ø 1mm
- CH, CH1, CH2 bobine d'arrêt scem 08.11.76.400.2
- CH3 Philips scem 07.91.17.200.6

POTENTIOMETRE

- P1 SFERNICE 22 f.

QUARTZ

- X1 100 MHz Overtone 5 Xtal

fig.7

DESIGNÉ	GONZALEZ .A	09 / 01 / 84
CONTROLE		
REPLACE	REPLACE PAR	
REDUCTION	REDUCTION	
(J 309)		
400 MHz LOCAL OSCILLATOR		
ORGANISATION EUROPEENNE POUR LA RECHERCHE NUCLEAIRE EUROPEAN ORGANIZATION FOR NUCLEAR RESEARCH CERN - DIV : TEL : (022) 83 81 11 TELEX : GENÈVE 2 36 00		
PS/PSR DJ006		INDICE
		A

INDICE	DATE	NOM	ZONE	MODIFICATION

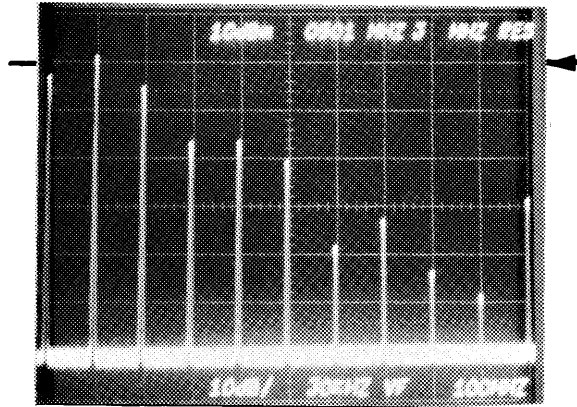


fig.8

400 MHz LOCAL OSCILLATOR
 Spectre en sortie de T2
 (emitter follower)
 Pout= +10 dBm
 10 dB/ Div
 100 MHz/ Div
 sweep 10 KHz-1 GHz

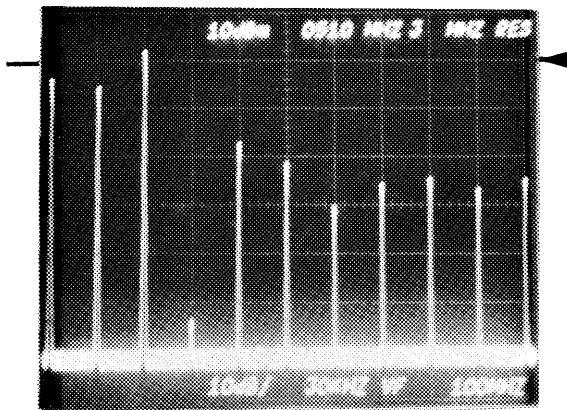


fig.9

400 MHz LOCAL OSCILLATOR
 Spectre en sortie de T3
 (doubleur 100-200 MHz)
 Pout= +12 dBm
 10 dB/ Div
 100 MHz/ Div
 sweep 10 KHz-1 GHz

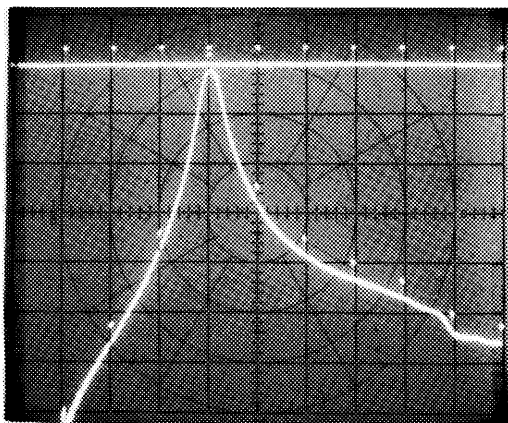


fig.10

400 MHz LOCAL OSCILLATOR
 Réponse du Filtre 200 MHz
 -40 dB @ 300 MHz
 -55 dB @ 100 MHz
 10 dB/ Div
 50 MHz/ Div
 sweep 4 MHz-500 MHz
 Network analyser hp8754a

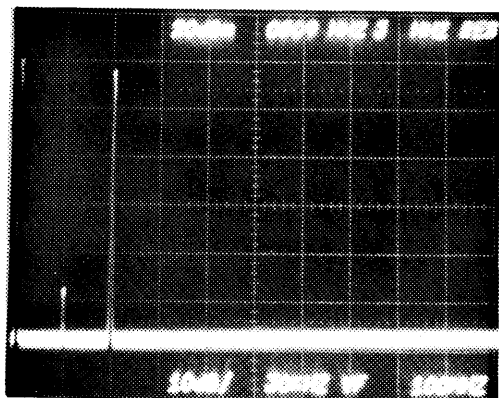


fig.11

400 MHz LOCAL OSCILLATOR

Spectre en sortie du
filtre 200 MHz

Pout= +18 dBm

10 dB/ Div

100 MHz/ Div

Sweep 10 KHz-1 GHz

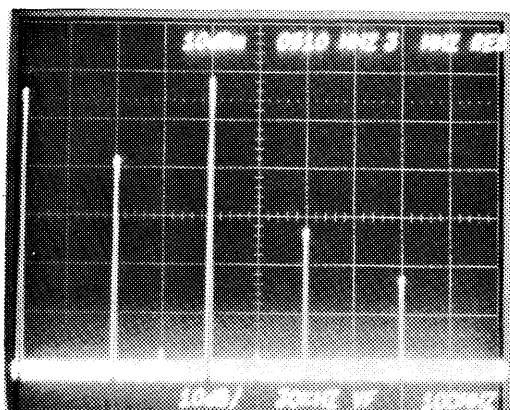


fig.12

400 MHz LOCAL OSCILLATOR

Spectre en sortie de T4
(doubleur 200-400 MHz)

Pout= +10 dBm

10 dB/ Div

100 MHz/ Div

Sweep 10 KHz-1 GHz



fig.13

400 MHz LOCAL OSCILLATOR

Réponse du filtre 400 MHz

Pertes d'insertion : 2 dB

Réjection à +/- 100 MHz de F_0

min. 40 dB

10 dB/Div

100 MHz/Div

Sweep 4 MHz-1 GHz

Marker 50 MHz

Network Analyser hp8754a

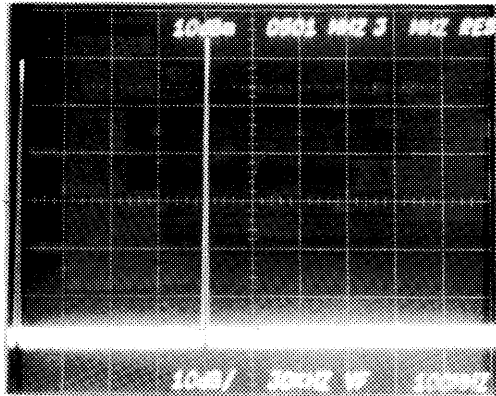


fig.14

400 MHz LOCAL OSCILLATOR

Spectre en sortie de
T4 + filtre 400 MHz
Pout= +14 dBm

Réjection des parasites
➤ 60 dB entre 10 KHz-1 GHz

10 dB/ Div
100 MHz/ Div
Sweep 10 KHz-1 GHz

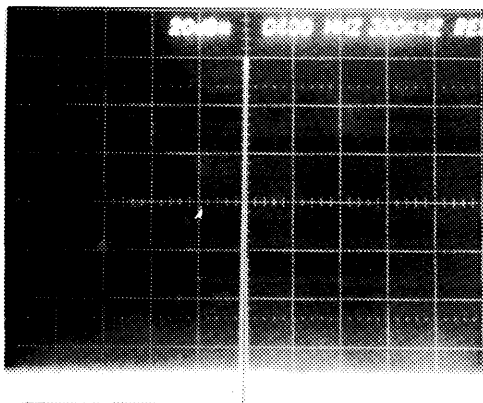


fig.15

400 MHz LOCAL OSCILLATOR

Spectre en sortie de T5
(connecteur SMA)
Pout= +20 dBm min.

Réjection des parasites
➤ 65 dB entre 10 KHz-1 GHz

10 dB/ Div
100 MHz/ Div
Sweep 10 KHz-1 GHz

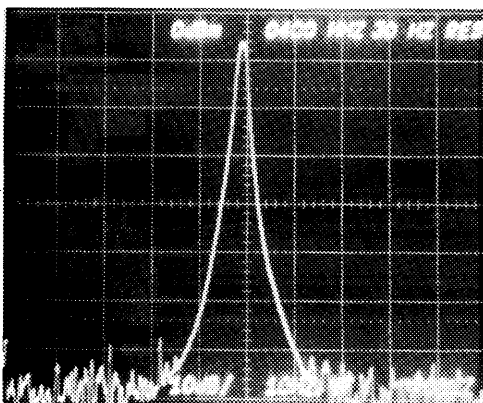
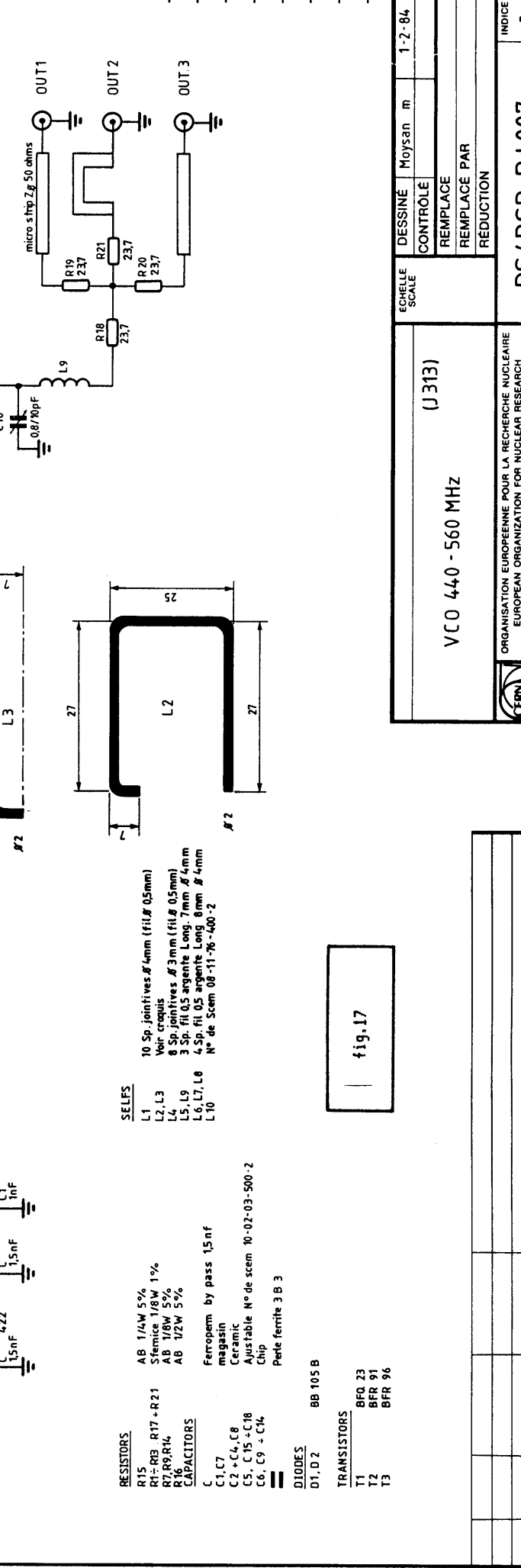
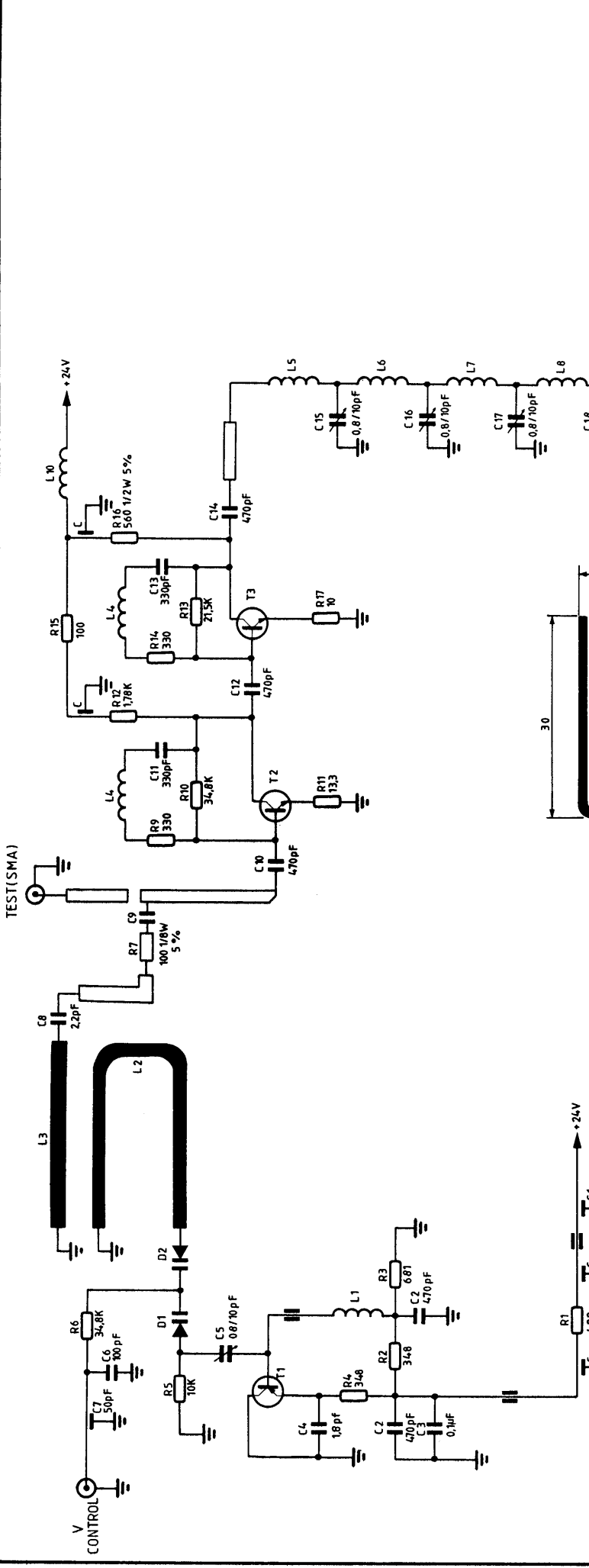


fig.16

400 MHz LOCAL OSCILLATOR

Bruit de phase en sortie
(atténuateur env. -20dB)

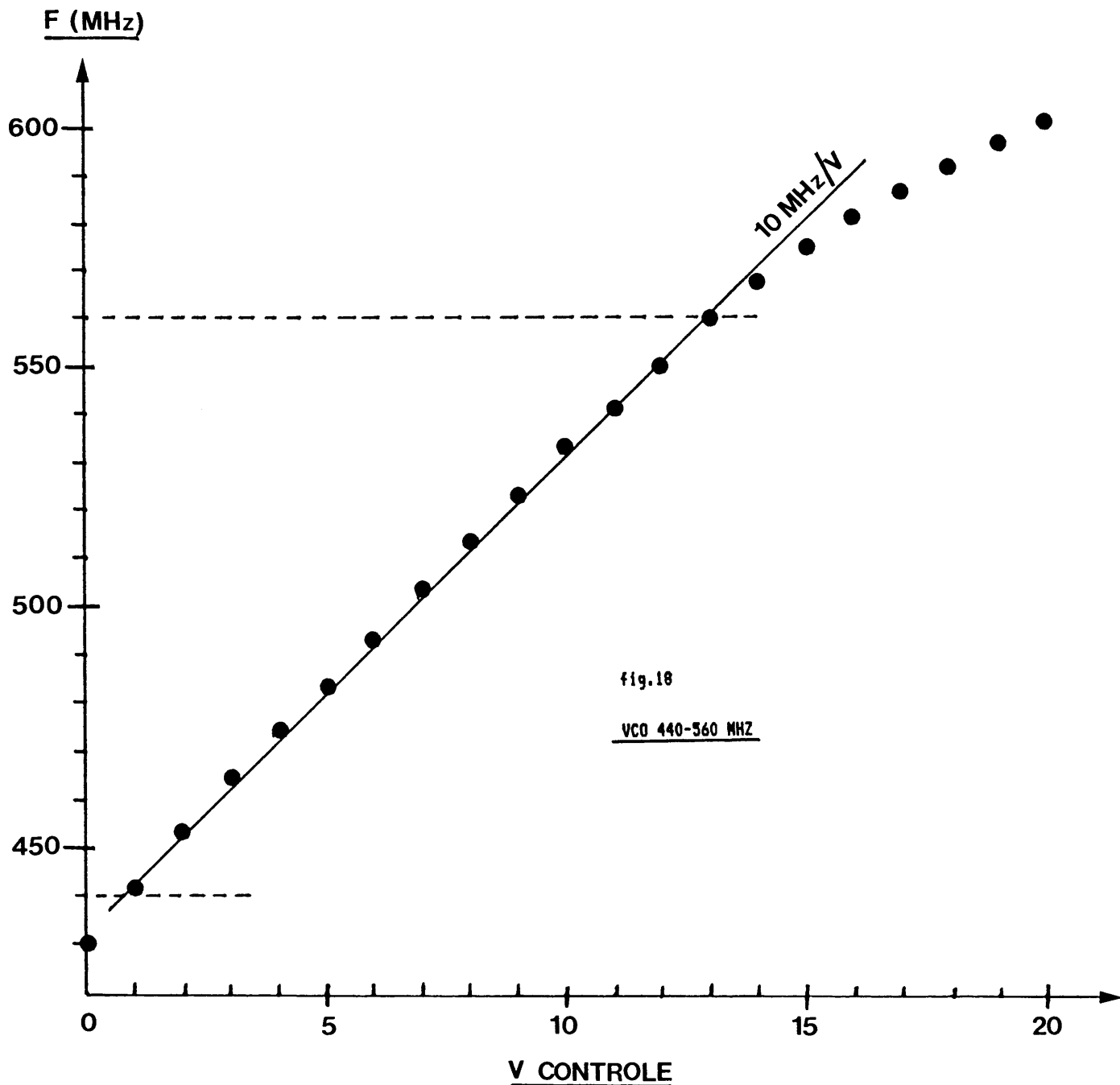
10 dB/ Div
200 Hz/ Div
F_{CENTER}= 400 MHz
résolution: 30 Hz



- RESISTORS**
- R15 AB 1/4W 5%
 - R1-R3 R17 + R21 Semicite 1/8W 1%
 - R7, R9, R14 AB 1/8W 5%
 - R16 AB 1/2W 5%
- CAPACITORS**
- C1, C7 Ferroperm by pass 1,5 nF
 - C2 + C4, C8 magasin
 - C5, C15 + C18 Ceramic
 - C6, C9 + C14 Ajustable N° de scem 10-02-03-500-2 Chip
- DIODES**
- D1, D2 BB 105 B
- TRANSISTORS**
- T1 BFO 23
 - T2 BFR 91
 - T3 BFR 96
- SELEFS**
- L1 10 Sp. jointives \varnothing 4mm (fil \varnothing 0,5mm)
 - L2, L3 Voir croquis
 - L4 8 Sp. jointives \varnothing 3mm (fil \varnothing 0,5mm)
 - L5, L9 3 Sp. fil 0,5 argente Long. 7mm \varnothing 4mm
 - L6, L7, L8 4 Sp. fil 0,5 argente Long. 8mm \varnothing 4mm
 - L10 N° de Scem 08-11-76-400-2

fig.17

ECHELLE SCALE	DESSINÉ	Moysan	m	1-2-84
	CONTRÔLE			
	REMPLACEMENT			
	REDUCTION			
(J 313)				
VCO 440 - 560 MHz				
ORGANISATION EUROPEENNE POUR LA RECHERCHE NUCLEAIRE EUROPEAN ORGANIZATION FOR NUCLEAR RESEARCH CERN - DIV : TEL. : (022) 83 81 11 TELEX : GENEVE 2 36 96				
INDEXE	PS/PSR DJ007			A



<u>V CONTROLE (V)</u>	<u>F (MHz)</u>	<u>V CONTROLE (V)</u>	<u>F (MHz)</u>
0	427	13	560
1	442	14	568
2	453	15	575
3	464	16	581
4	474	17	587
5	483	18	592
6	493	19	597
7	503	20	602
8	513	21	606
9	523	22	610
10	533	23	614
11	541	24	617
12	550		

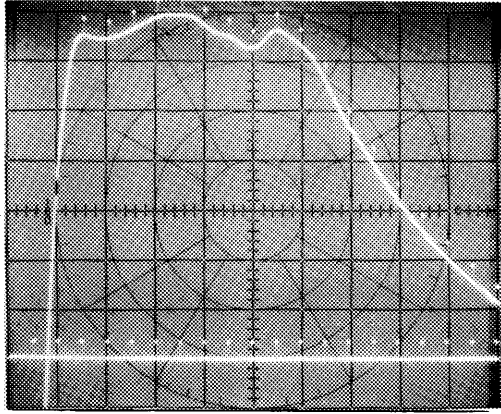


fig.19

AMPLIFICATEUR 150-620 MHz
 S21
 2.5 dB/Div
 100 MHz/Div
 Marker 50 MHz
 Sweep 4 MHz-1 GHz

-20 DBM

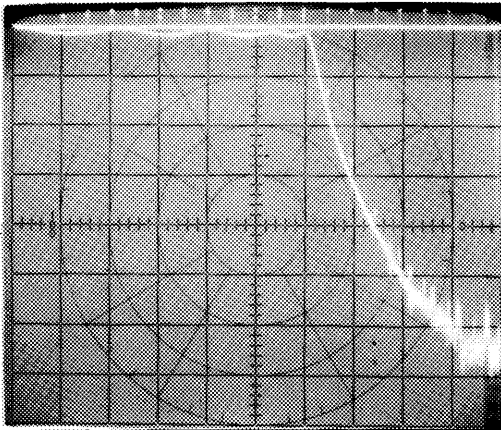


fig.20

FILTRE PASSE-BAS $F_c = 600$ MHz
 CHEBYSHEV, $N=9$, 0.1 dB RIPPLE
 S21
 10 dB/Div
 100 MHz/Div
 Marker 50 MHz
 Sweep 4 MHz-1 GHz

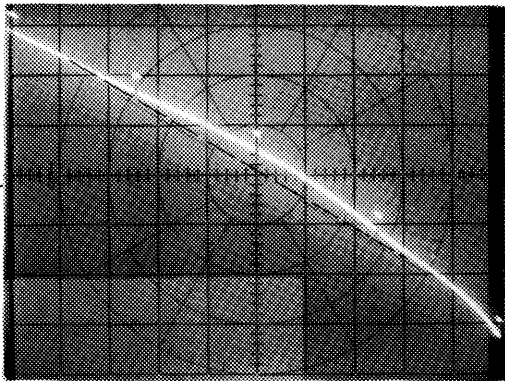


fig.21

FILTRE PASSE-BAS $F_c = 600$ MHz
 CHEBYSHEV, $N=9$, 0.1 dB RIPPLE
 PHASE
 45 Deg./Div
 20 MHz/Div
 Marker 50 MHz
 Sweep 400 MHz-600 MHz

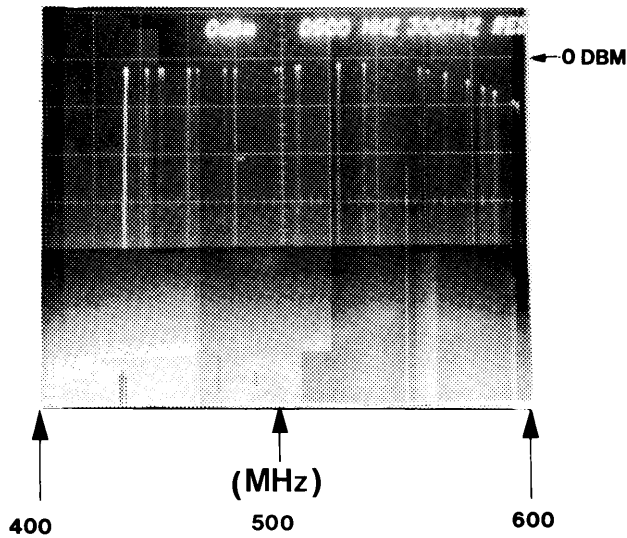


fig.22

[VCO+AMPL.+FILTRE] OUTPUT
(avec Power Splitter)

0 dBm > Pout > -3 dBm

Ref.= 0 dBm

10 dB/Div

20 MHz/Div

Sweep 400 - 600 MHz

nb: Ce cliché a été obtenu en faisant varier manuellement la tension de contrôle du VCO, et en déclenchant la prise de vue à chaque nouvelle position, permettant ainsi une bonne approximation de la réponse en fréquence du système avec un minimum de moyens.

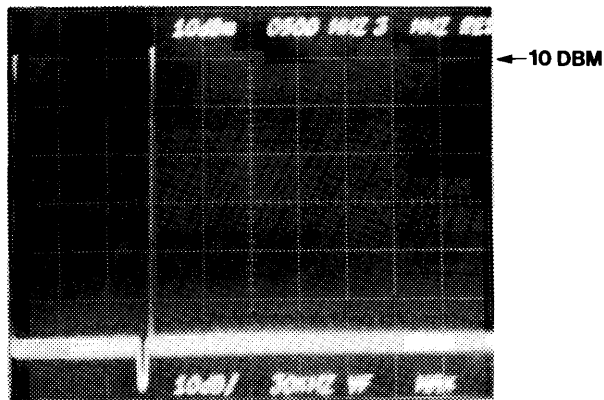


fig.23

[VCO+AMPL.+FILTRE] OUTPUT
(sans Power Splitter)

Ref.= +10 dBm

Pout= +12 dBm

10 dB/Div

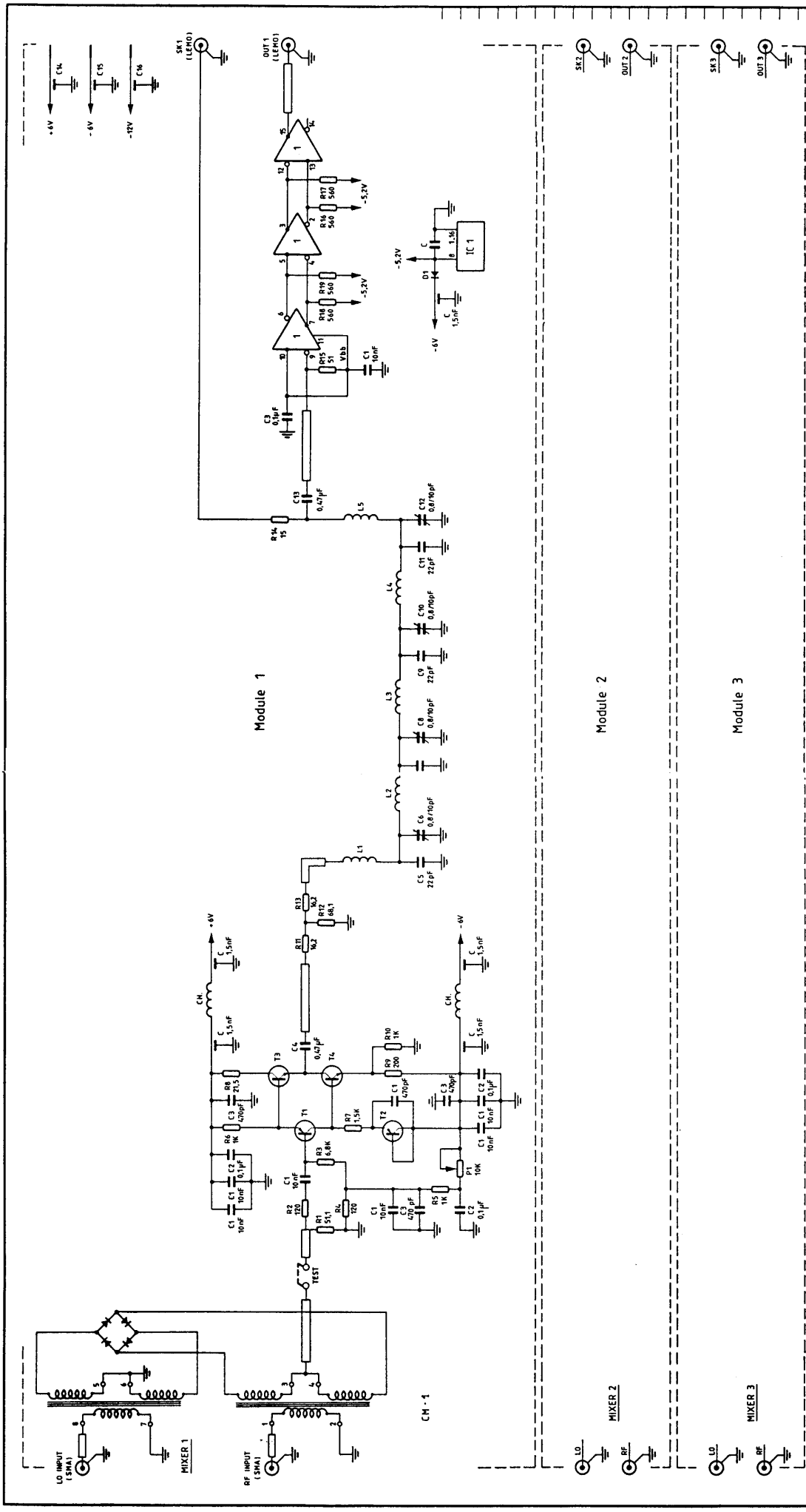
F Output 540 MHz

F Marker 500 MHz

Sweep 10 KHz-1.8 GHz

Réjection des parasites :

> 60 dB sur toute la gamme.



- Resistances :
 R1, R8, R9, R10 → R14 SFERNICE 1/8W - 1%
 R2, R3, R4, R6, R5 → R19 A.B 1/8W - 5%
 R5, R7 A.B 1/4W - 5%
- Condensateurs :
 C C FERROPERM by-pass
 C1, C4, C13 CHIP
 C2, C3 CERAMIQUE
 C14, C15, C16 By-pass 2.2 mF
 C5 → C12 ADJUSTABLE
- Potentiomètre P1 BOURNIN - 4 tours
 Diode D1 1N4007
- Selfs :
 L1, L5 4 Spires Ø4mm fil argenté 0.5mm
 L2, L4 6 Spires " "
 L3 7 Spires " "
 CH bobine d'arrêt scem 08.11.76.400.2
- Transistors :
 T1, T2 BFQ 23
 T3, T4 BFR 96
 IC1 MC 10216 (MC 10H116)

fig. 24

MIXING VCO	DESSEIN	CGEE AC	02.02.84
	CONTROLE	DURAND J.	
	REMPLECE	PAR	
	REDUCTION		
MIXER + LOW PASS FILTER + RF SHAPER MODULE			
OMNIAUTOMATISCHES ERWERBUNGSSYSTEM FÜR DIE ERWERBUNGSSYSTEME DER EUROPEAN ORGANIZATION FOR NUCLEAR RESEARCH GERN-DIV : TEL: 0820 88 11 FAX: 0820 88 11			
PS/PSR DJ005			A

INDEX	DATE	NOM	ZONE	MODIFICATION

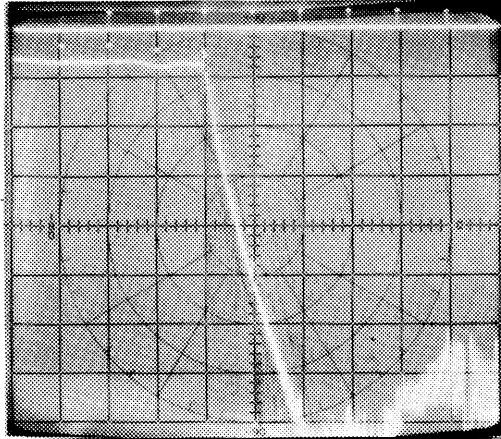


fig.25

FILTRE PASSE-BAS $F_c = 200$ MHz
CHEBYSHEV, $N=9$, 0.1 dB RIPPLE
821

10 dB/Div
 50 MHz/Div
 Marker 50 MHz
 Sweep 4 MHz-500 MHz

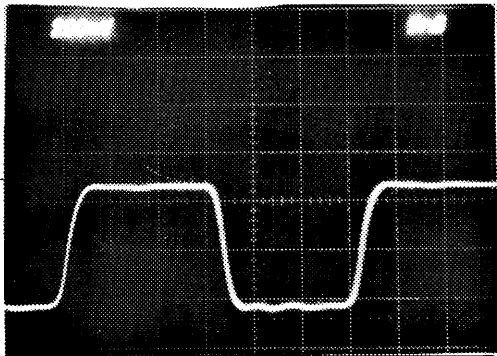


fig.26

MISE EN FORME ECL (RF SHAPER)

200 mV/Div
 5 nS/Div

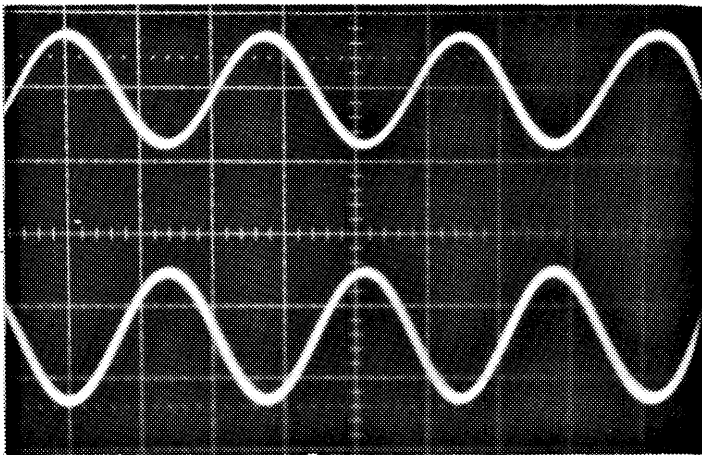
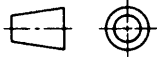


fig.27

Illustration du principe de fonctionnement du DEPHASEUR INDEPENDANT DE LA FREQUENCE.

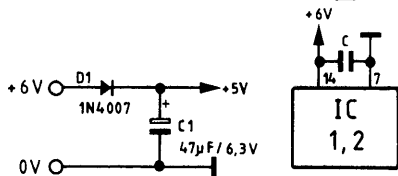
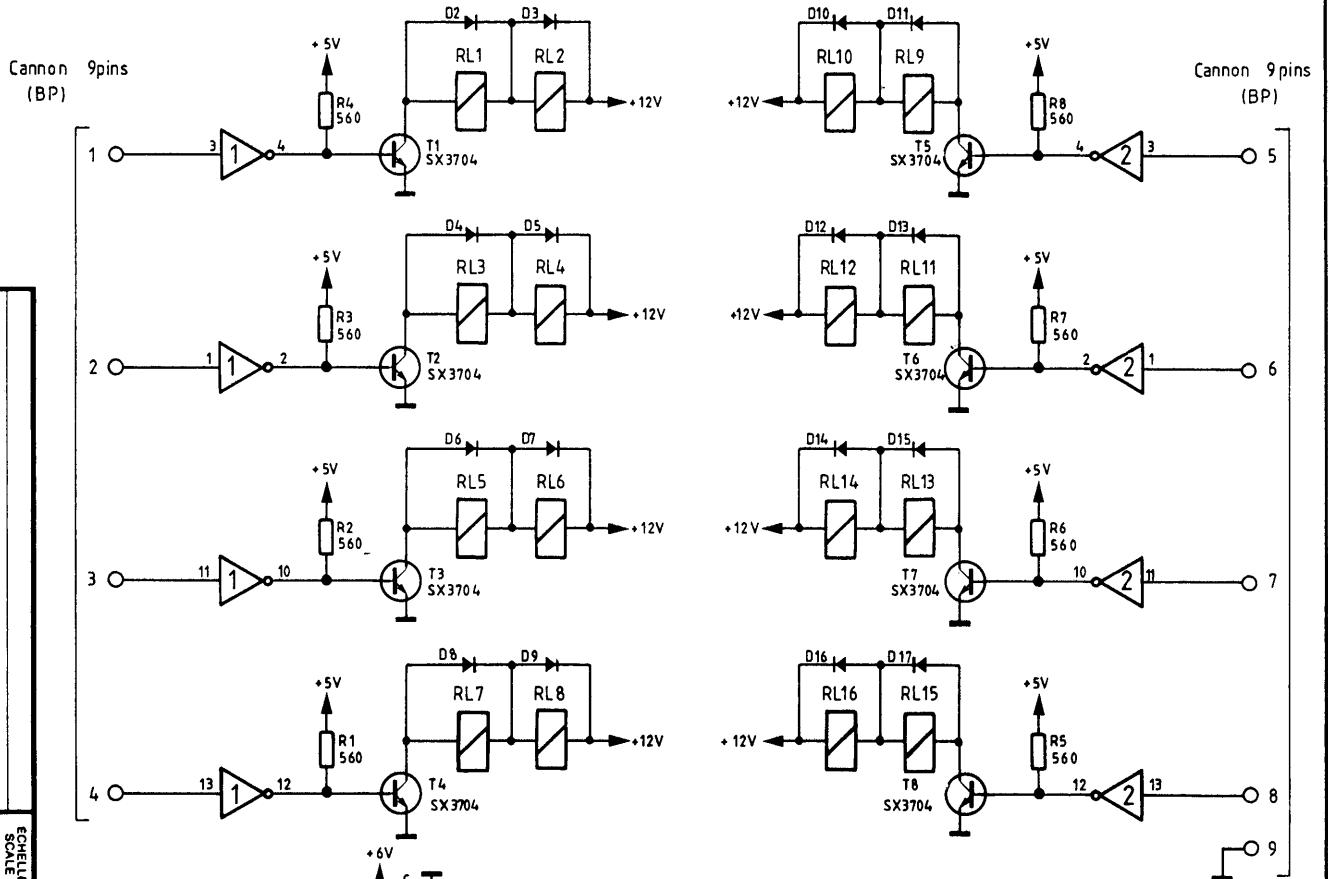
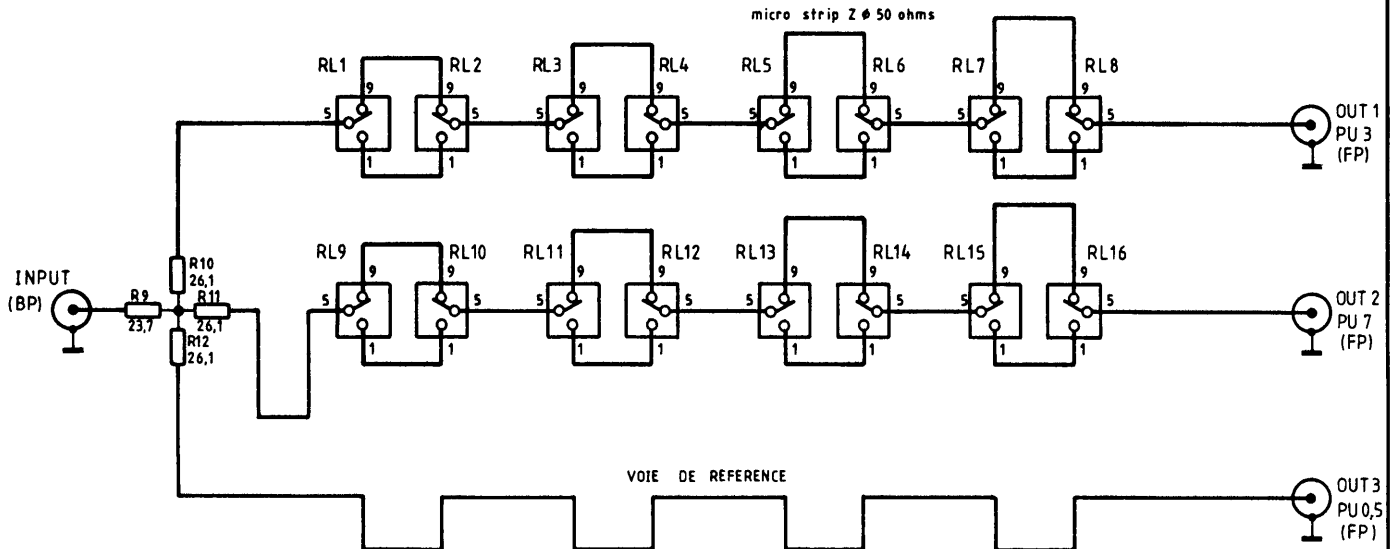
Deux sorties de mélangeurs avant la mise en forme ECL (Gamme 40 à 160 MHz).

Le déphasage présenté (180°) est obtenu en insérant une ligne de transmission supplémentaire (longueur électrique égale à $\lambda/2 @ 400$ MHz) sur l'une des liaisons LOCAL OSCILLATOR - MIXER.



Ce dessin ne peut être utilisé à des fins commerciales sans autorisation écrite.
This drawing may not be used for commercial purposes without written authorisation.

INDICE	
DATE	
NOM	
ZONE	
MODIFICATION	



Résistances

R1: R8 AB 1/4W ± 5%
R9: R12 Sfernice 1/4W ± 1%

Condensateurs

C Ceramic 0,1µF
C1 Tantale perle

Relais

RL1: RL16 SDS RF1-DC 6V

Transistors

T1: T8 SX3704

Diodes

D1: D17 1N4007

Circuits intégrés

IC 1,2 7405

fig. 28

400 MHz SWITCHED PHASE SHIFTER (J395)

ORGANISATION EUROPÉENNE POUR LA RECHERCHE NUCLEAIRE
EUROPEAN ORGANIZATION FOR NUCLEAR RESEARCH
CERN - DIV. :
TEL. : (022) 89 61 11
TELEX: GENEVE 2 36 98

PS/PSR DJ 004

DESSINE	DUPONT	Th.	27 JUN 84
REMPLECE			
REDUCTION			

INDICE

Annexe 1

Le relais haute fréquence RF1-6V de SDS

Ce relais est remarquable sous deux aspects:

- Performances intéressantes jusqu'à 1 GHz.
- Bon marché.

Côté performances, les spécifications constructeur sont les suivantes:

- ISOLATION: 75 dB @ 1 GHz.
- PERTES D'INSERTION: 0.5 dB @ 1 GHz.
- SWR (ROS): 1.7 @ 1 GHz

La configuration interne (SPDT) est similaire à celle rencontrée sur des relais coaxiaux hyperfréquences, et n'est donc pas étrangère aux bonnes performances, particulièrement en ce qui concerne l'isolation. Les figures 29 et 30 donnent l'encombrement et la configuration de connexion.

L'évaluation de ce relais a été réalisée sur un petit circuit imprimé (fig.31) en époxy standard 16/10 mm. Le relais y est enfiché, côté plan de masse, sur des contacts HOLTITE (AUGAT), afin de faciliter un éventuel remplacement. Les connexions vers l'extérieur sont réalisées par des transitions microstrip-BNC (HUBER & SUHNER).

L'ensemble peut avantageusement remplacer un relais coaxial plus coûteux, si la puissance moyenne à transmettre ne dépasse pas + 25 dBm (ex: préamplificateur 114 MHz à V.MOS pour Pick-Ups de phase du Beam Control).

La figure 32 indique, sous conditions de mesures en réflectométrie dans le domaine temps (TDR), une composante inductive à l'intérieur même du relais.

Les figures 33 et 34 présentent les valeurs S21 et S12 dans le domaine fréquence.

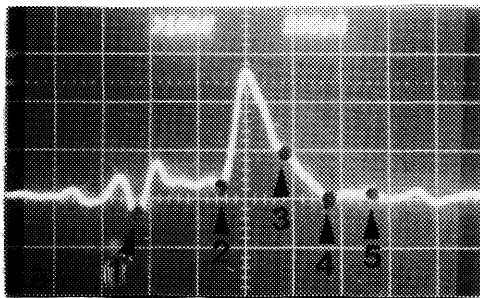
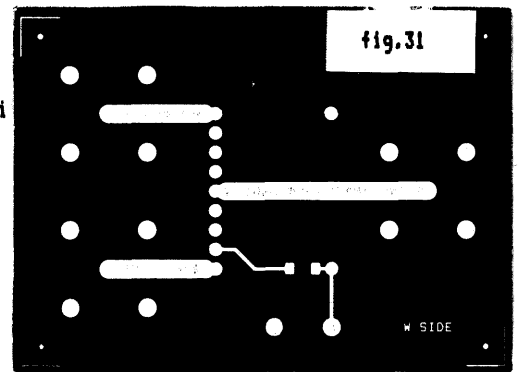
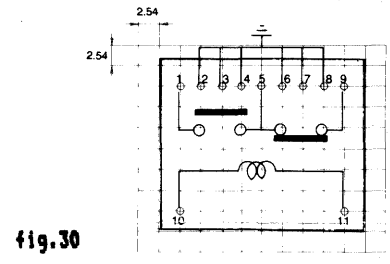
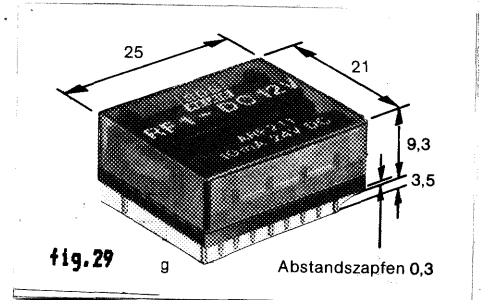


fig.32

TDR S52 + 7S11-7T11-86

Rise Time TDR \approx 35 pS

Γ = 10%/Div

200 pS/Div

Γ = 25%

1+0.25

SWR = $\frac{1+0.25}{1-0.25}$ = 1.66

1-0.25

1 et 4: passage BNC / μ strip

2: entrée relais

3: sortie relais

5: charge SMA 50.04 Ohms

fig.33

INSERTION LOSS

(hp8754a)

1 dB/Div

130 MHz/Div

sweep 4 MHz-1.3 GHz

trace du haut =

référence (hp8754a

en direct)

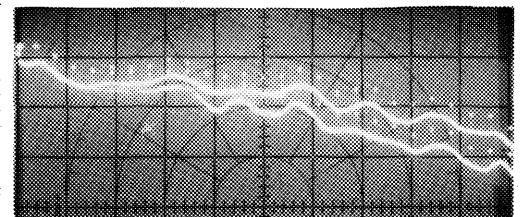


fig.34

ISOLATION

10 dB/Div

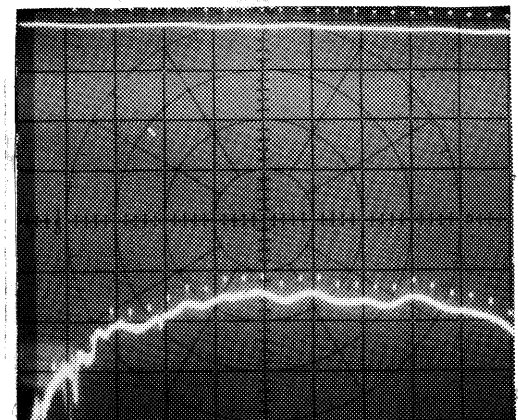
130 MHz/Div

sweep 4 MHz-1.3 GHz

trace du haut =

référence (hp8754a

en direct)



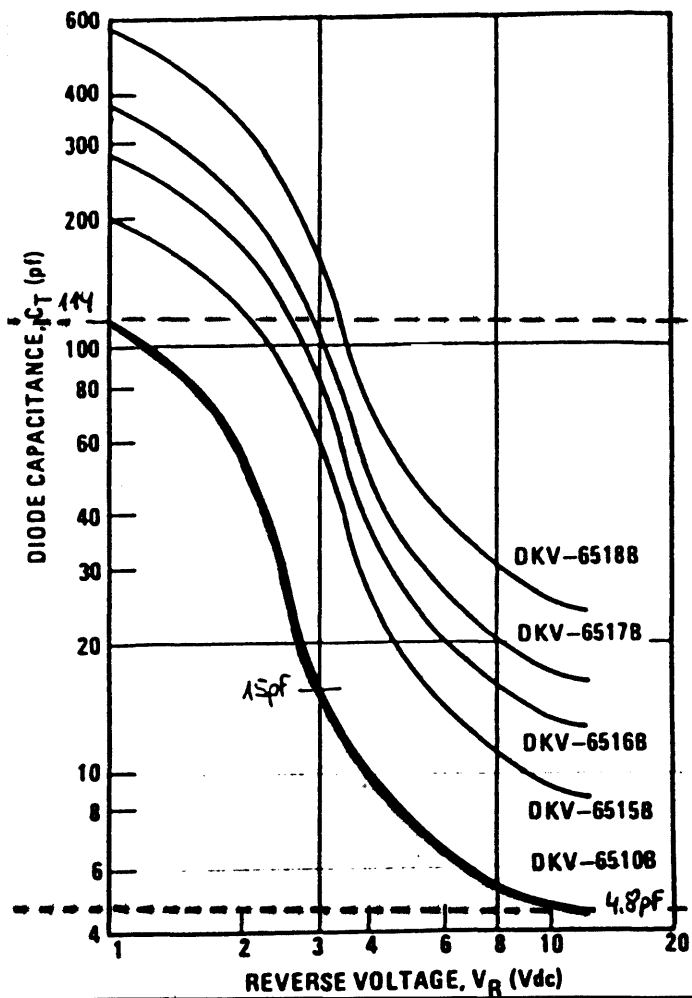


fig.1

Caractéristique capacité / tension inverse de la diode varicap DKV-65108. (courbe du bas).

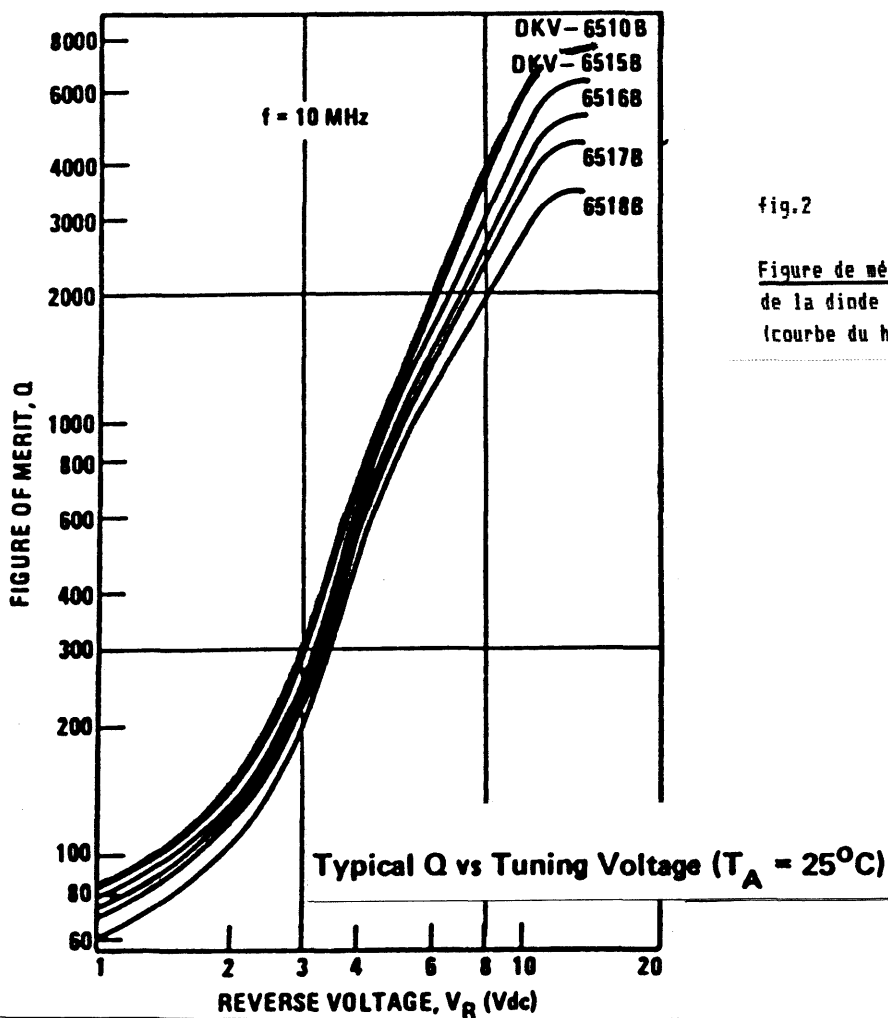


fig.2

Figure de mérite (Q) de la diode varicap DKV-65108. (courbe du haut).

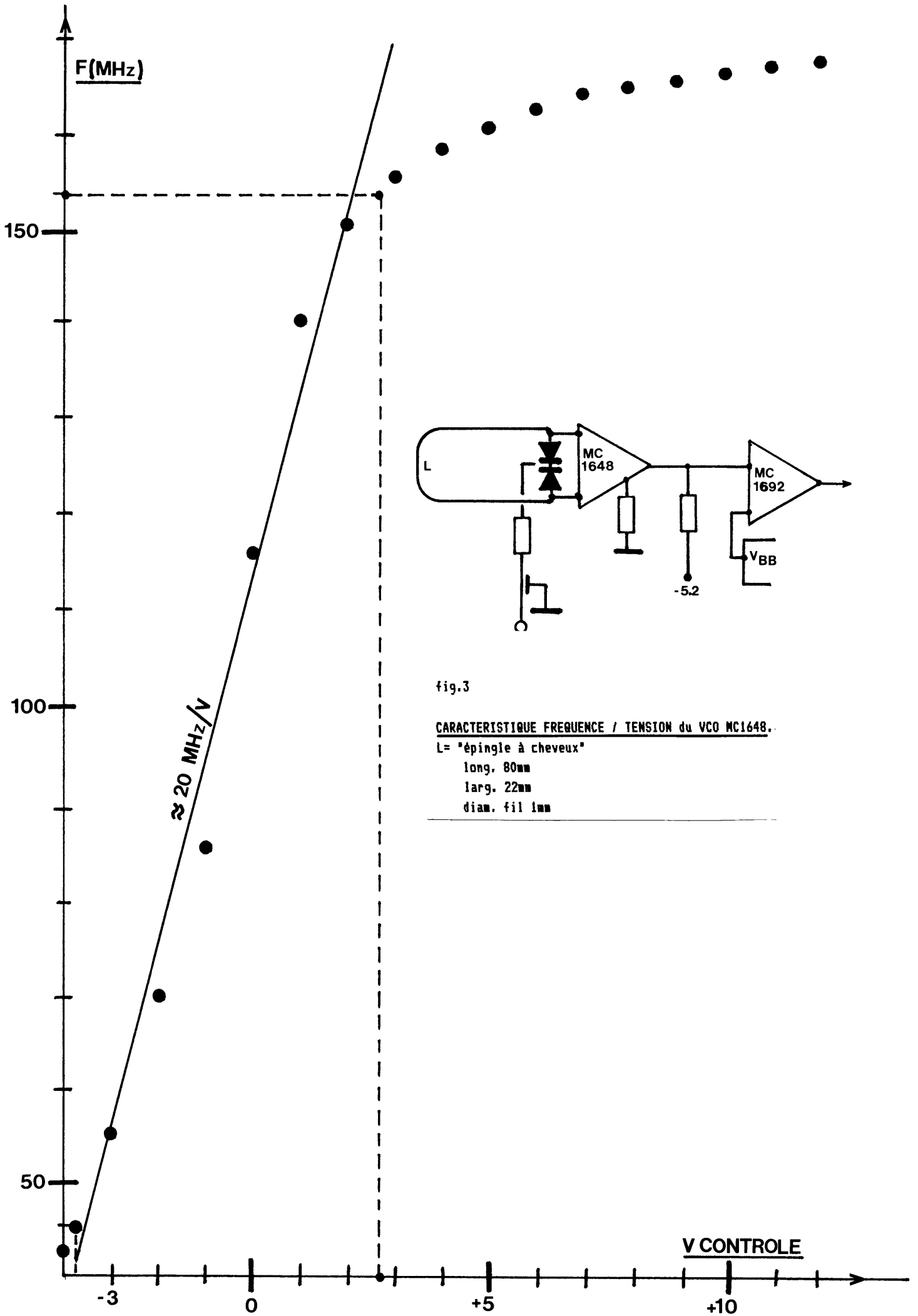


fig.3

CARACTERISTIQUE FREQUENCE / TENSION du VCO MC1648.

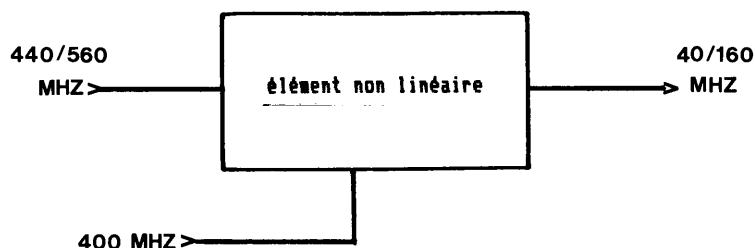
L= "épingle à cheveux"

long. 80mm

larg. 22mm

diam. fil 1mm

fig.4



400 MHz	-40 dB
440 MHz TO 560 MHz	-25 dB
ORDER= 2	
800 MHz	-40 dB
880 MHz TO 1120 MHz	-70 dB
840 MHz TO 960 MHz	0 dB
-40 MHz TO -160 MHz	0 dB
ORDER= 3	
1200 MHz	-45 dB
1320 MHz TO 1680 MHz	-65 dB
1240 MHz TO 1360 MHz	-40 dB
360 MHz TO 240 MHz	-40 dB
1280 MHz TO 1520 MHz	-65 dB
480 MHz TO 720 MHz	-65 dB
ORDER= 4	
1600 MHz	-60 dB
1760 MHz TO 2240 MHz	-95 dB
1680 MHz TO 1920 MHz	-75 dB
-80 MHz TO -320 MHz	-75 dB
1720 MHz TO 2080 MHz	-60 dB
920 MHz TO 1280 MHz	-60 dB
1640 MHz TO 1760 MHz	-10 dB
760 MHz TO 640 MHz	-10 dB
ORDER= 5	
2000 MHz	-35 dB
2200 MHz TO 2800 MHz	-95 dB
2080 MHz TO 2320 MHz	-65 dB
320 MHz TO 80 MHz	-65 dB
2120 MHz TO 2480 MHz	-65 dB
520 MHz TO 880 MHz	-65 dB
2040 MHz TO 2160 MHz	-50 dB
1160 MHz TO 1040 MHz	-50 dB
2160 MHz TO 2640 MHz	-80 dB
1360 MHz TO 1840 MHz	-80 dB
ORDER= 6	
2400 MHz	-65 dB
2640 MHz TO 3360 MHz	-100 dB
2480 MHz TO 2720 MHz	-80 dB
720 MHz TO 480 MHz	-80 dB
2560 MHz TO 3040 MHz	-95 dB
960 MHz TO 1440 MHz	-95 dB
2520 MHz TO 2880 MHz	-60 dB
-120 MHz TO -480 MHz	-60 dB
2600 MHz TO 3200 MHz	-75 dB
1800 MHz TO 2400 MHz	-75 dB
2440 MHz TO 2560 MHz	-15 dB
1560 MHz TO 1440 MHz	-15 dB
ORDER= 7	
2800 MHz	-50 dB
3080 MHz TO 3920 MHz	-100 dB
2880 MHz TO 3120 MHz	-65 dB
1120 MHz TO 880 MHz	-65 dB
3000 MHz TO 3600 MHz	-90 dB
1400 MHz TO 2000 MHz	-90 dB
2920 MHz TO 3280 MHz	-65 dB
280 MHz TO -80 MHz	-65 dB
2960 MHz TO 3440 MHz	-85 dB
560 MHz TO 1040 MHz	-85 dB
2840 MHz TO 2960 MHz	-60 dB
1960 MHz TO 1840 MHz	-60 dB
3040 MHz TO 3760 MHz	-100 dB
2240 MHz TO 2960 MHz	-100 dB

fig.5

mixer: CIN-1 (CINARRON)

MIXER CONVERSION LOSS
not taken into account.

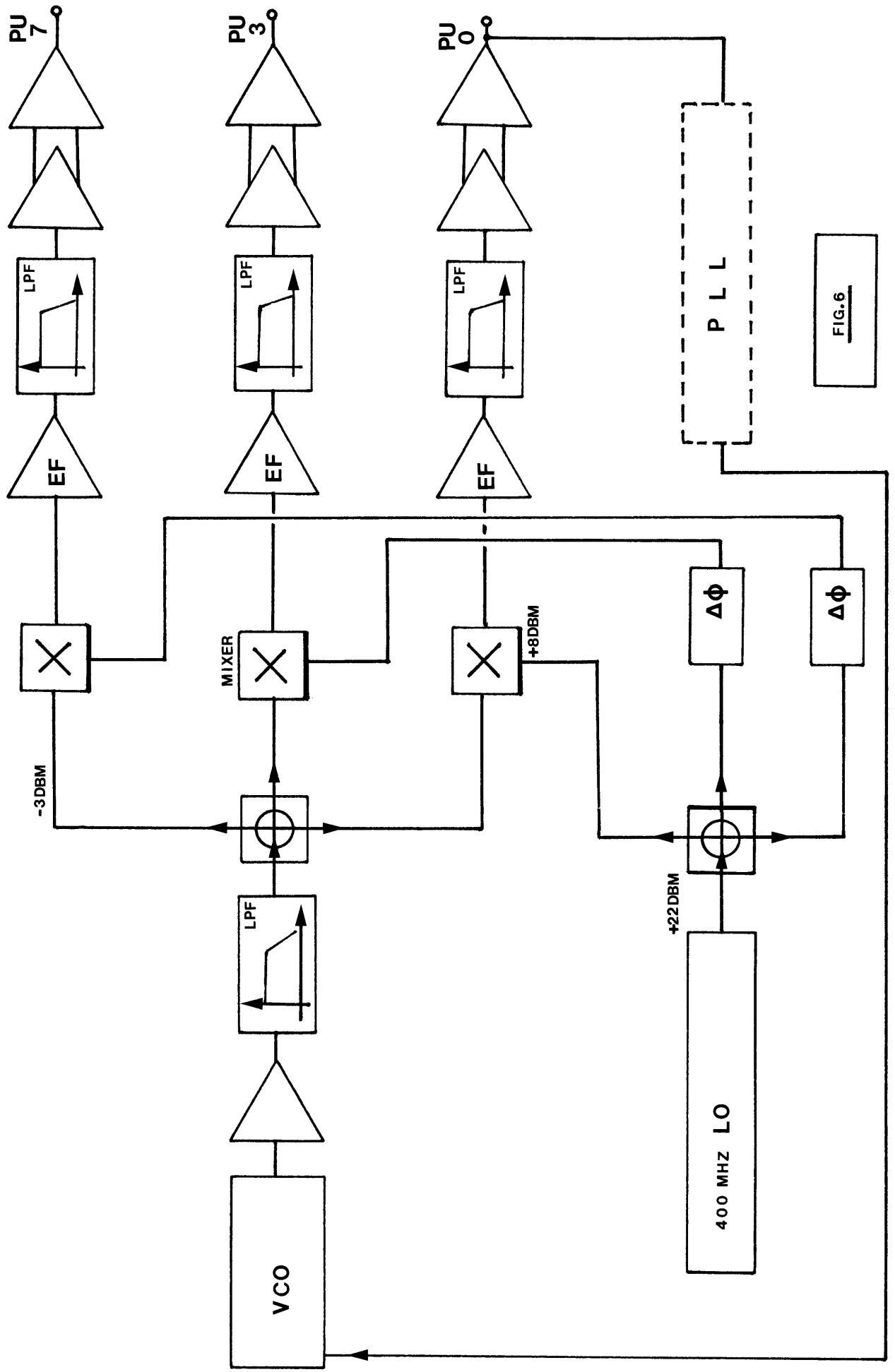


FIG. 6

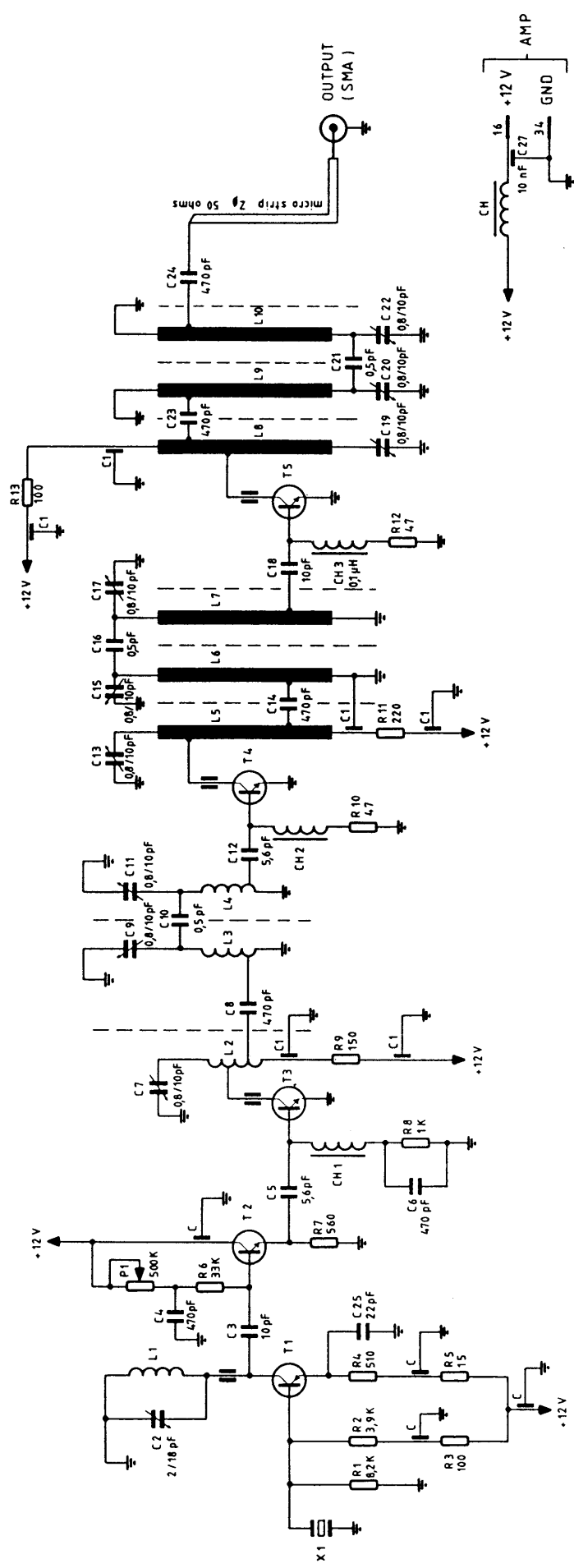


fig.7

- RESISTANCES:**
Toutes les RESISTANCES sont des A.B 1/4.W-5%.
- CONDENSATEURS**
- C. Ferroperm VHF TT filter
 - C1. 1500pF Ferroperm by-pass
 - C2 Philips scem. 10.02.16.210.2
 - C3, 4, 5, 6, 8, 12, 14, 18, 23, 24, 25 Céramique
 - C7, 9, 11, 13, 15, 16, 17, 19, 20, 22 Ajustable scem. 10.02.03 500.2
 - C10, 21 condensateur tubulaire
 - C26 Céramique scem. 10.11.46.550.9
 - == Perle ferrite 3 B 3
- TRANSISTORS**
- T1 BFG 23 (Philips)
 - T2 → T5 BFR 96 (Siemens)
- SELS**
- L1 9 spires jointives Ø 4mm fil 0,5mm émaillé
 - L2, L3, L4 5 spires Ø 6mm fil 0,5mm argentée prise à 1spire
 - L5, L8 ligne long 50 mm. fil Ø 1mm
 - L6, L7, L9, L10 ligne long 60 mm. fil Ø 1mm
 - CH, CH1, CH2 bobine d'arrêt scem 08.11.76.400.2
 - CH3 Philips scem 07.917.200.6
- POTENTIOMETRE**
- P1 SFERNICE 22 t.
- QUARTZ**
- X1 100 MHz Overtone 5 Xtal

(J 309)

400 MHz LOCAL OSCILLATOR

ORGANISATION EUROPEENNE POUR LA RECHERCHE NUCLEAIRE
EUROPEAN ORGANIZATION FOR NUCLEAR RESEARCH
CERN

CERN-DIV : TEL. : (022) 83 81 11
TELEX : GENEVE 2300

ECHELLE SCALE	DESSINÉ CONTROLÉ	GONZALEZ .A	09 / 01 / 84
	REMPLECE		
	REMPLECE PAR		
	REDUCTION		

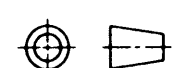
PS/PSR DJ006

INDEXE **A**

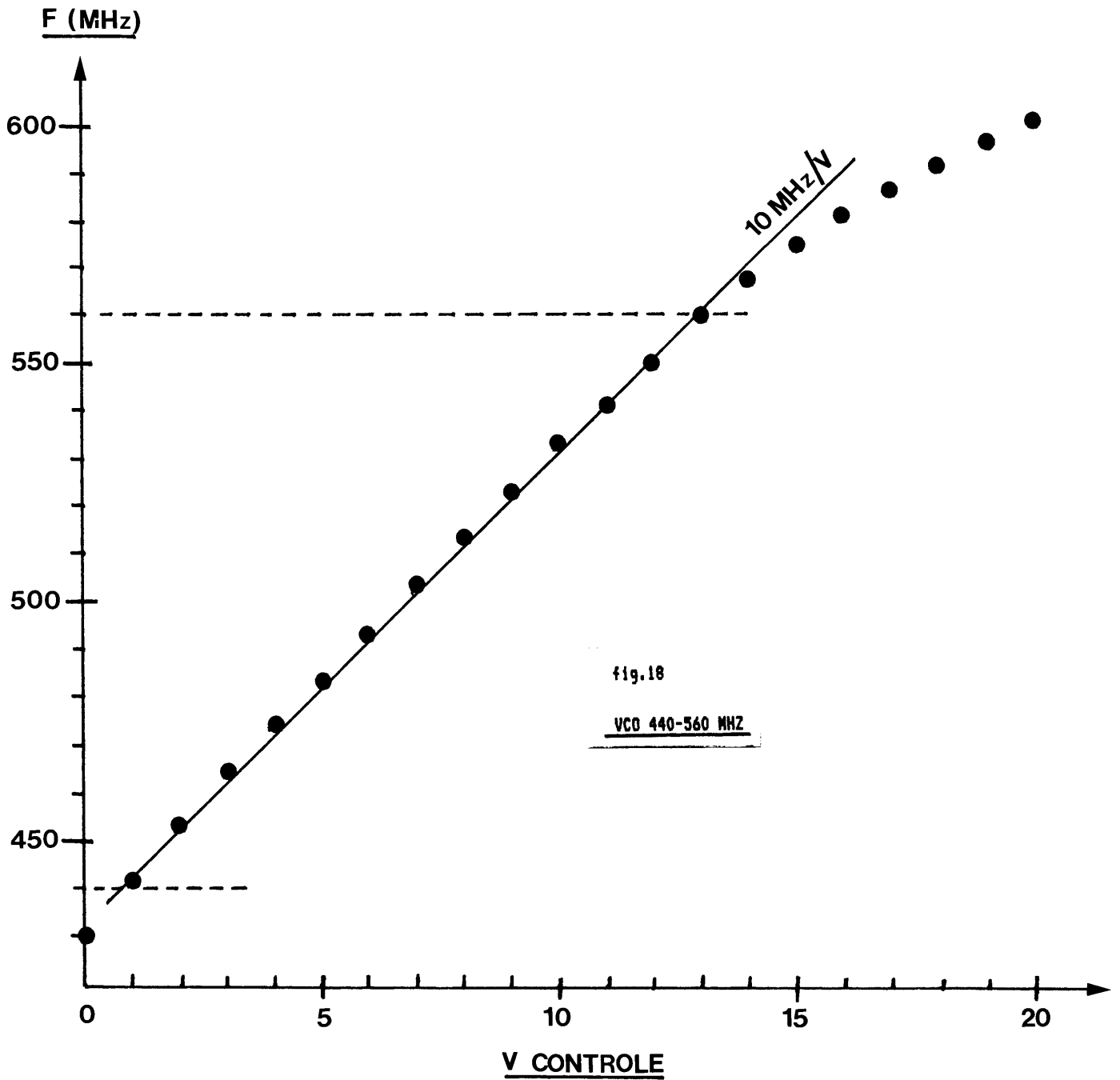
INDICE	DATE	NOM	ZONE	MODIFICATION

DESSIN, RUGOSITE, TOLERANCES
SELON NORMES ISO

Ce dessin ne peut être utilisé à des fins commerciales sans autorisation écrite.
This drawing may not be used for commercial purposes without written authorization.



Projection européenne
First angle projection



<u>V CONTROLE (V)</u>	<u>F (MHz)</u>	<u>V CONTROLE (V)</u>	<u>F (MHz)</u>
0	427	13	560
1	442	14	568
2	453	15	575
3	464	16	581
4	474	17	587
5	483	18	592
6	493	19	597
7	503	20	602
8	513	21	606
9	523	22	610
10	533	23	614
11	541	24	617
12	550		

A : L. Ghilardi, Division PS
De :, Division

Veillez m'envoyer copie(s) du rapport PS/PA/Note
88-14,
"Le VCO - Déphaseur indépendant de la fréquence - du système
de synchronisation du CODD", par J.Durand.

PS/PA/Note 88.14
28 Mars 1988

Le V C O - Déphaseur indépendant de la fréquence - du système
de synchronisation du CODD .

J.Durand

1- Introduction

Le CODD (référence 1), utilise depuis 1984, pour synchroniser l'acquisition du paquet de particules choisi, une boucle à verrouillage de phase dont l'oscillateur contrôlé en tension (VCO) balaie la gamme 40 à 160 MHz, soit $16 \times F_{RF}$.

Le système de synchronisation y possède ainsi la possibilité de caler la commande de restitution de ligne de base (BLR) et l'ouverture de porte des intégrateurs avec un pas égal à 1/16ème de la période T_{RF} . Un déphaseur indépendant de la fréquence permet un réglage fin à l'intérieur de ce pas.

Cette note décrit le VCO à mélange et le déphaseur qui lui est associé.

Distribution: liste PS/1

Distribution list to note PS/PA/Note 88-14, "Le VCO - D{phaseur
ind{pendant de la fr{quence - du syst}me de synchronisation du CODD",
by J. Durand.

F. Caspers
J. Bosser
R. Gailloud
J. Durand (15)
L. Magnani
D. Simon
S. Radelina
A. Bellanger
J.P. Royer
N. Rasmussen
G. Gelato
M. Weiss
J.L. Vallet
G. Benincasa
P. Potdevin
G. Schneider
J.P. Riunaud
R. Cappi
L. Sermeus
J. Gonzalez
G. Roux
E. Sigaud
F. Perriollat
J.M. Baillod
S. Battisti
P. Marchand
A. Susini (2)
J.P. Bovigny
J. Evans
S. Hancock
F. Rohner
E. Schulte
C. Christiansen
J. Boucheron