



● DEN-RACE Solo

DEN RACE Solo



2024.5



Own The Massager DEN-RACE Solo

『小・少・軽・短・美』

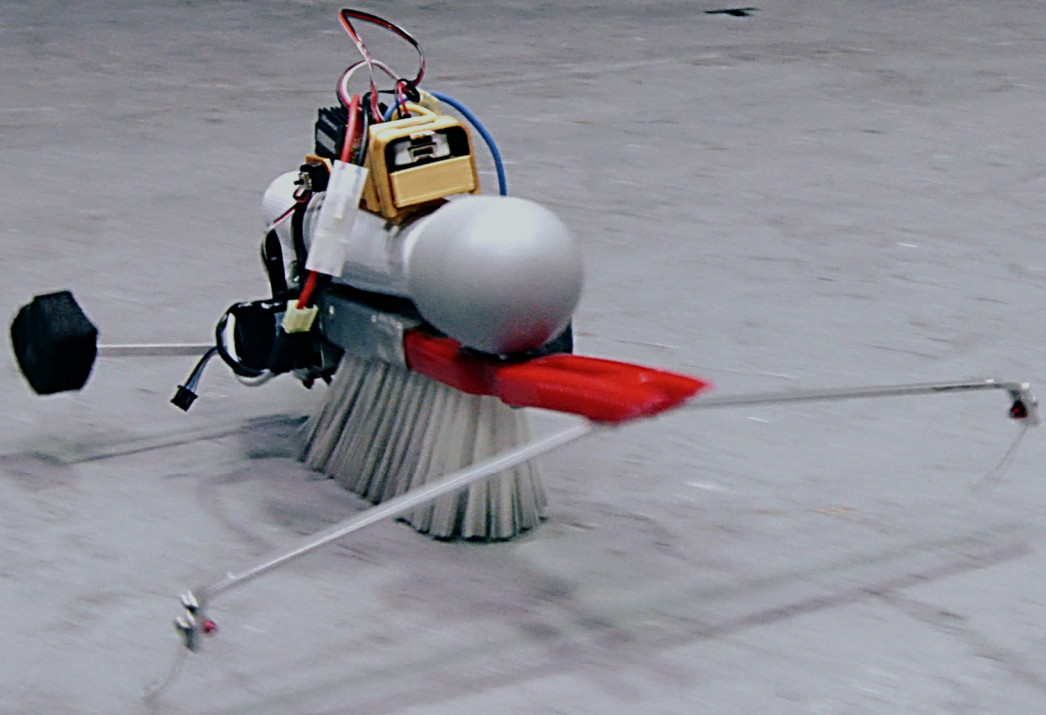
DEN-RACE Soloは「最速の電動マッサージ器」を追求し、情熱を余すことなくつぎ込んだ結果、「小少軽短美」の境地に辿り着きました。

コンパクト化や軽量化を求めた結果、圧倒的な走行性能とコストパフォーマンスを備えました。

シンプルな機体構造は高い信頼性と、優れた整備性を体現します。

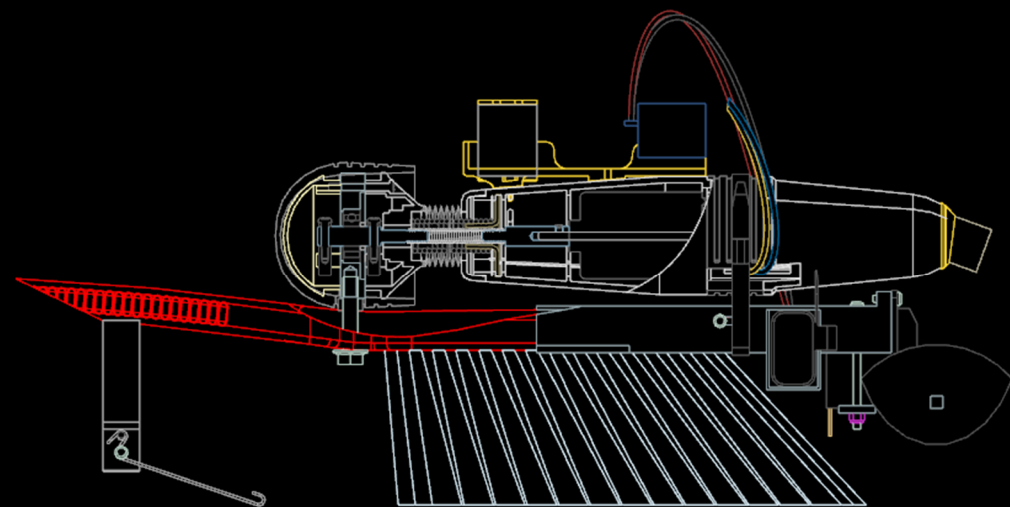
緻密にプログラミングされたDEN-R CONTROL PADは、様々なシーンでスポーツマッサージをサポートします。

幾多のテストで磨き上げた信頼性と時に激しい議論で訴求したコンセプト。
このワクワクは世界を魅了する。



DEN-RACE Solo

-Sズキがたどり着いた最速の電動マッサージ器-



注記

- 1.推進機構であるブラシをより速いモデルへと変更
- 2.振動の影響を考慮して各部のレイアウトも最適化
- 3.お客様の立場に立ってワクワクを追求したモンスター

1	本体	ワクワク	1	
番号	名称	材質	個数	備考
承認者	確認者	作図者	尺度	
電子部品のサイン不要	熊田	1:3	DEN-RACE Solo	
Sズキ				

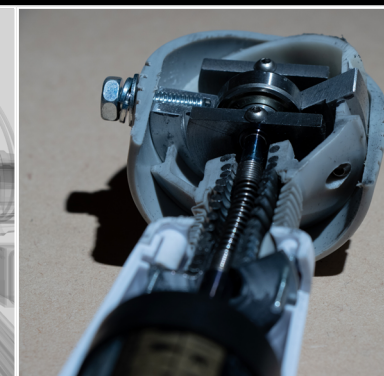
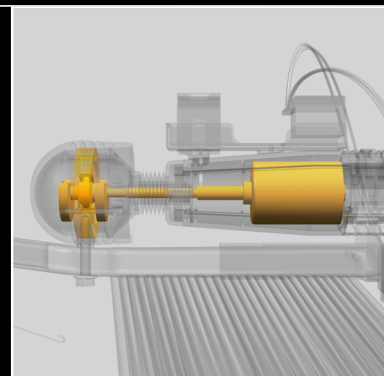
DEN-R CONTROL PAD

DEN-RACE Soloと操縦者を繋ぐコントローラ。天面のダイヤルでハンドリングを行います。シンプルなインターフェースは、試行錯誤の末に導き出した最適解です。出力は常にフルスロットルで調整の必要がなく、操縦者は操舵に集中できます。生贄に搭載されている強弱モードをリスペクト・発展し、マッサージモードと走行モードの切替機能も搭載。程よく肩をほぐし、人間が持つパフォーマンスを引き出します。



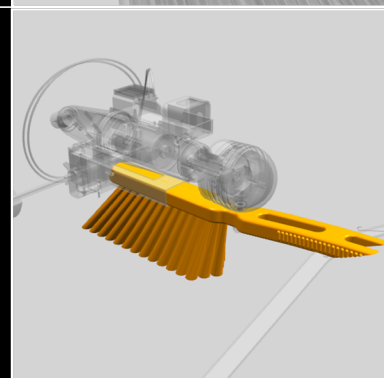
改造電動マッサージ器

電動マッサージ器の基本構成はそのままに振動機構を金属に置換。各パーツは、機能に応じて材質を使い分けています。強度と軽量化の両立を狙ったドライブシャフトはチタン合金製。Sズキ試作班の職人が魂を込めて切削しました。動力源であるDCモーターはMプチ社製の競技用モーターに換装。そのパフォーマンスと信頼性は折り紙付きです。



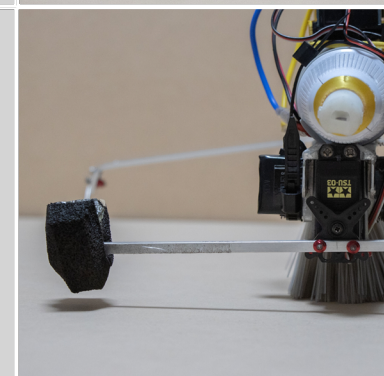
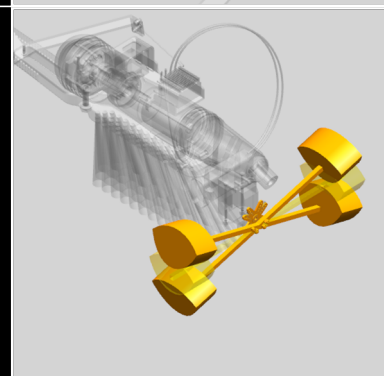
農機具洗いブラシ”R”

このブラシはSズキのエンジニア達が膨大なテストを経てたどり着いた最適解です。バケツの洗浄等、農作業に最適化されたブラシですが、その毛先角度は推進原理の最適理論値”47度”に漸近する理想的な推進装置でもあります。本番機に採用した赤いブラシ”R”は、Sズキが選別と毛先のチューンナップを施し、性能を最大限に引き出した一品です。



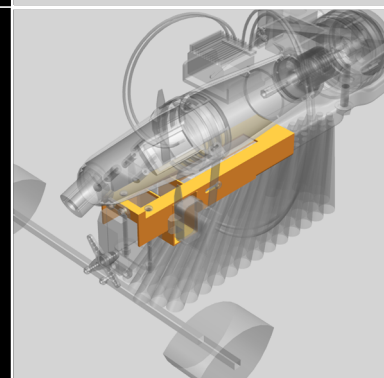
操舵装置・前脚

DEN-RACE Soloは機体後部のコントロールロッドと路面の摩擦を利用して操舵を行います。コントロールロッド先端にはEPDM材を配置。適度な摩擦力と衝撃吸収機能でライディングをサポートします。機体前方の前脚にはステンレスワイヤを採用。旋回時のロール挙動をしなやかに受け流し、転倒を回避しながらも推進への影響は最低限にとどめます。



リヤフレーム

操舵装置とバッテリーはアルミ製フレームで保持。素材と断面形状で軽量化と剛性を両立します。フレーム材同士の接合は溶接を採用し、車体剛性だけでなく、ボルト類の使用を最低限に抑える効果で信頼性の向上にも寄与しています。また、バッテリーを機体後方に設置するレイアウトはブラシのトラクションを最適化し、優れた走行性能を実現します。

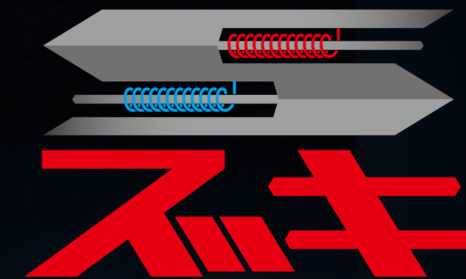
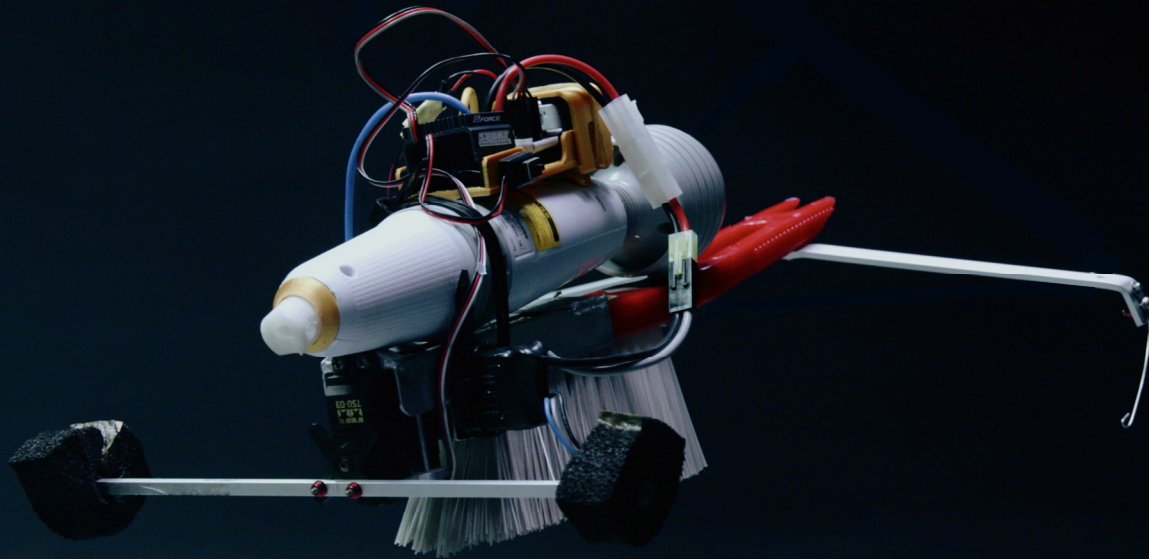


The King of Electric Massager

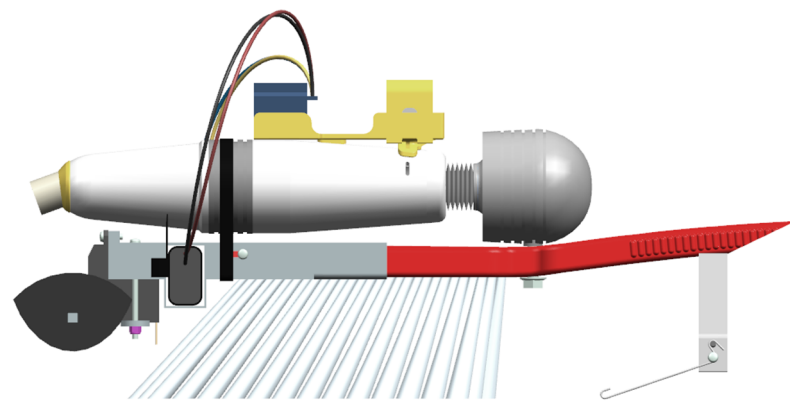
かつてない強力な電動マッサージ器が誕生。
DEN-Rを表すものそれは、ワクワク。

Sズキの様々な経験と挑戦を基に、
モノづくりを愛してやまない開発チームが
皆のワクワクを具体化しました。

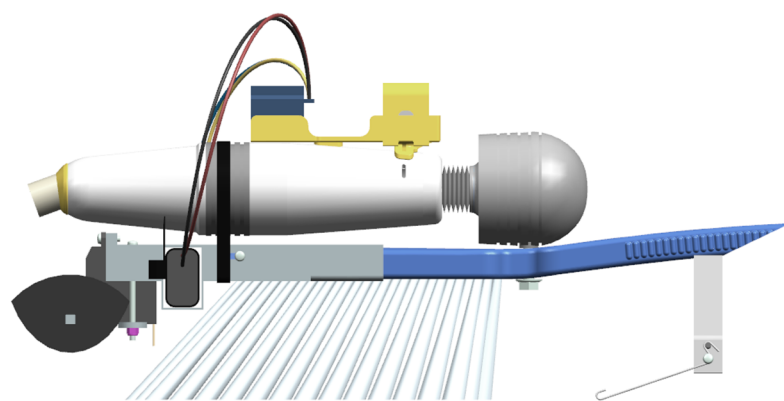
このモンスターはSズキが
新たなSズキへと進化する序章の1台です。
我々Sズキはこれからも価値ある製品をお客様に届ける為、
協力一致、常に意欲的に前進してまいります。



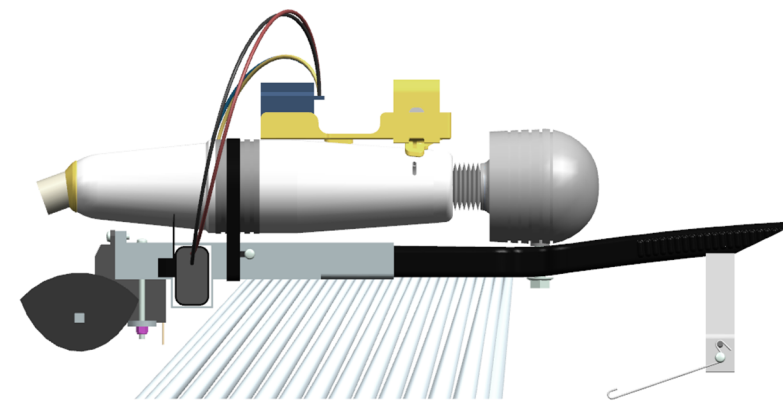
DEN-RACE Solo



アドバンスデーモンレッド



デビルコンバートブルー



ナイトパーティーブラック

メーカー魔改造価格 ¥25,532

DEN-RACE Solo <主要諸元>

型 式	DEN-RACE Solo
全 長 / 全 幅 / 全 高	480mm / 350mm / 150mm
装 備 重 量	1,045g
生 費 型 式 / 本 数	MA-711改 / 1本
定 格 ト ル ク	350gf・cm / 18,300prm
最 高 速 度	7.5km/h
目 標 走 行 タ イ ム (2 5 m)	4秒
ヘ ッ ド 振 動 数	100Hz
ウ ェ イ ト 重 量	41.1g
舵 取 り 角 左 右	15°
最 小 回 転 半 径	200mm程度
ス テ ア リ ン グ 方 式	ダイヤル操作 / 抵抗接地型

フ レ ー ム 方 式	ブラシングルクレードル
懸 架 方 式	斜毛式多板懸架
ブ レ ー キ 形 式	ベンチレーテッドブラシフリクション式
バ ッ テ リ ー 方 式	リチウムポリマー
バ ッ テ リ ー 定 格 電 圧 / 容 量	7.4V / 2,000mAh
駆 動 方 式	振動斜毛駆動
ブ ラ シ 型 式	カネミツ 10032-1
ブ ラ シ 本 来 用 途	農機具洗浄用
ブ ラ シ 材 質	ナイロン
ブ ラ シ サ イ ズ (全 長 / 全 幅 / 全 高)	150mm / 30mm / 70mm
マイコン型式 / 搭載数	ATOMS3 Lite / 2台
コントローラ通信方式	ESP-Now 2.4GHz
E S C ユ ニ ッ ト 型 式	GFORCE G0322
モ ー タ 制 御 方 式	ESCユニットを介したPWM制御

直 進 ア シ ス ト 機 能	後端部ガイドレーザー方式
搭 載 モ ー ド	マッサージモード / 走行モード
マ ッ サ ー ジ 定 員	1名
開 発 メ ン バ ー 総 数	35名を超える
ワ ク ワ ク 量	超過

令和6年魔改造レギュレーションに対応

- ※走行性能はSズキテストコースで計測
- ※全高はハーネス類を除く
- 車体色は一部妄想のため実物と異なる場合があります。
- 仕様及び性能は今後も改善される場合があります。
- 掲載写真には、プロのスタジオ又は会社に許可を得て構内で撮影したものが含まれます。

