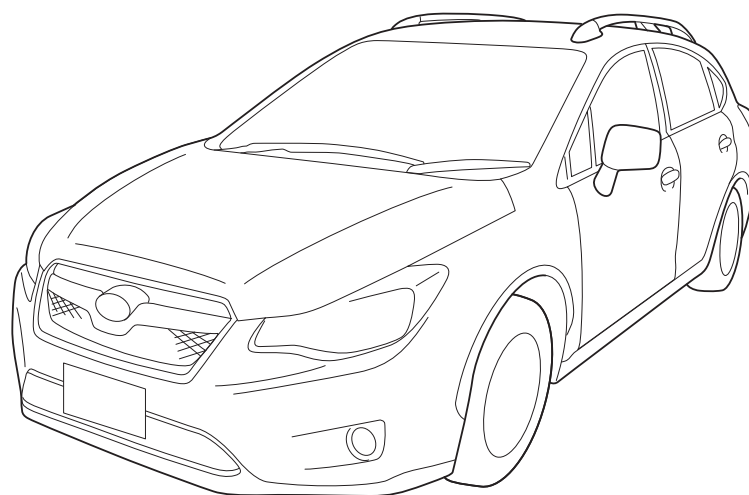


スバル ハイブリッド車 レスキュー時の取り扱い

「SUBARU XV HYBRID」 「IMPREZA SPORT HYBRID」



はじめに

本書は、SUBARU XV HYBRID または IMPREZA SPORT HYBRID においてレスキュー作業をする際の注意事項を記載しています。安全に作業をしていただくために、本書をよくお読みいただき、注意事項を遵守してください。



1. 安全作業の基本	1
2. 車両外観・内装の特徴	3
3. レスキュー時の取り扱いポイント	7
1. 準備品	7
2. 処置要領	7
3. エンジンスイッチの操作	8
4. 車両の固定	10
5. 補機類の事前処置	10
6. 補機バッテリー上がりの処置	11
7. ハイブリッドシステムの停止	12
8. 乗員の救出	18
■ 車両の安定	18
■ 乗員へのアクセス	18
⇒ ガラスの取り外し	18
⇒ ドア取り外し	18
⇒ ハンドルおよびフロントシートの位置調整	18
⇒ フロントヘッドレストの取り外し	19
⇒ 車両切断時の注意事項	20
9. 火災への対応	23
10. 水没時の対応	23
11. 液漏れへの対応	24
4. 事故、故障車両の運搬要領	25

1. 安全作業の基本

SUBARU XV HYBRID または IMPREZA SPORT HYBRIDは、100V以上の高電圧システムを使用しています。

したがって、安全に作業するための基本は、高電圧の「隔離」と「遮断」が必要です。

■ 高電圧の隔離

- ・ 高電圧回路は、車体と絶縁しています。
- ・ 高電圧機器・配線には、ケース・カバーなどを設定しています。また高電圧ケーブルは、被覆をオレンジ色で統一しています。
- ・ 高電圧機器のケースと機器内高電圧導電部は絶縁しています。

■ 高電圧の遮断

車両の整備や事故などで高電圧系の絶縁が確保できない状況では、高電圧バッテリーからの電流を遮断するシステムを備えています。

<遮断モード>

システム \ 状況	手動		自動	
	サービスプラグ	エンジンスイッチ連動	衝突検出	
通常使用		○		
点検・整備時	○	○		
衝突時				○

■ レスキュー時の注意

取り扱いを誤ると、感電など重大な傷害を受け、最悪の場合死に至る場合がありますので、十分注意してください。

① 当該車両では、100V以上の高電圧システムを使用しています。



警告

- 重度の火傷または感電による重大な傷害や死亡といった事態を防ぐために、オレンジ色の高電圧ケーブルや高電圧部品に触れないでください。
- やむを得ず触れる場合または触れる恐れのあるときは、絶縁手袋、保護メガネおよび絶縁安全靴を着用してください。

② ニッケル水素バッテリーの電解液に強アルカリ性の水酸化カリウム水溶液を用いています。



警告

- 電解液は無色透明・無臭で粘度は水と同程度です。やむを得ず触れる場合はゴム手袋、保護メガネおよび絶縁安全靴を着用して作業をおこなってください。

なお、電解液は不織布等に染み込ませてあるため、万一高電圧バッテリーが破損しても多量に流出する恐れはありません。

〔注記〕 事故処理後の車両保管等で関係者が車両から離れるようなケースでは、周囲の人に注意を喚起するため、「高電圧作業中・触るな」の標示をおこなってください。

(本書P.27をコピーして活用してください。)

2. 車両外観・内装の特徴

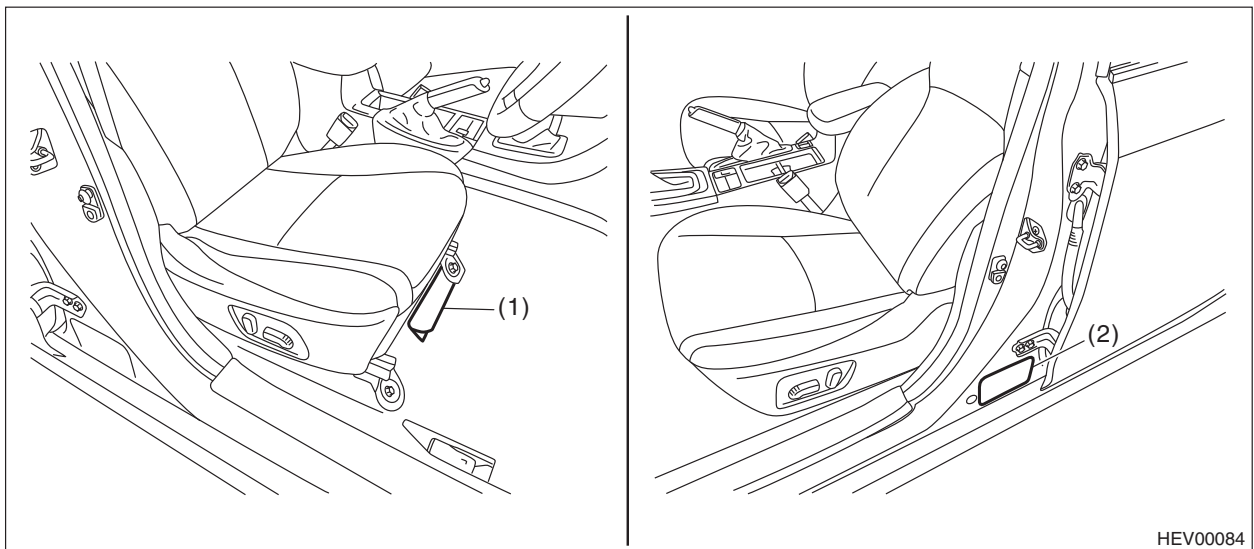
下記にSUBARU XV HYBRID または IMPREZA SPORT HYBRIDの特徴を示します。
1つでも該当するものがあれば、本書を参考にして作業を実施してください。

■ 車台番号による識別

運転席シート側のカバーマット下のフレーム上および助手席ドアピラーのラベルに、車台番号が記載されています。

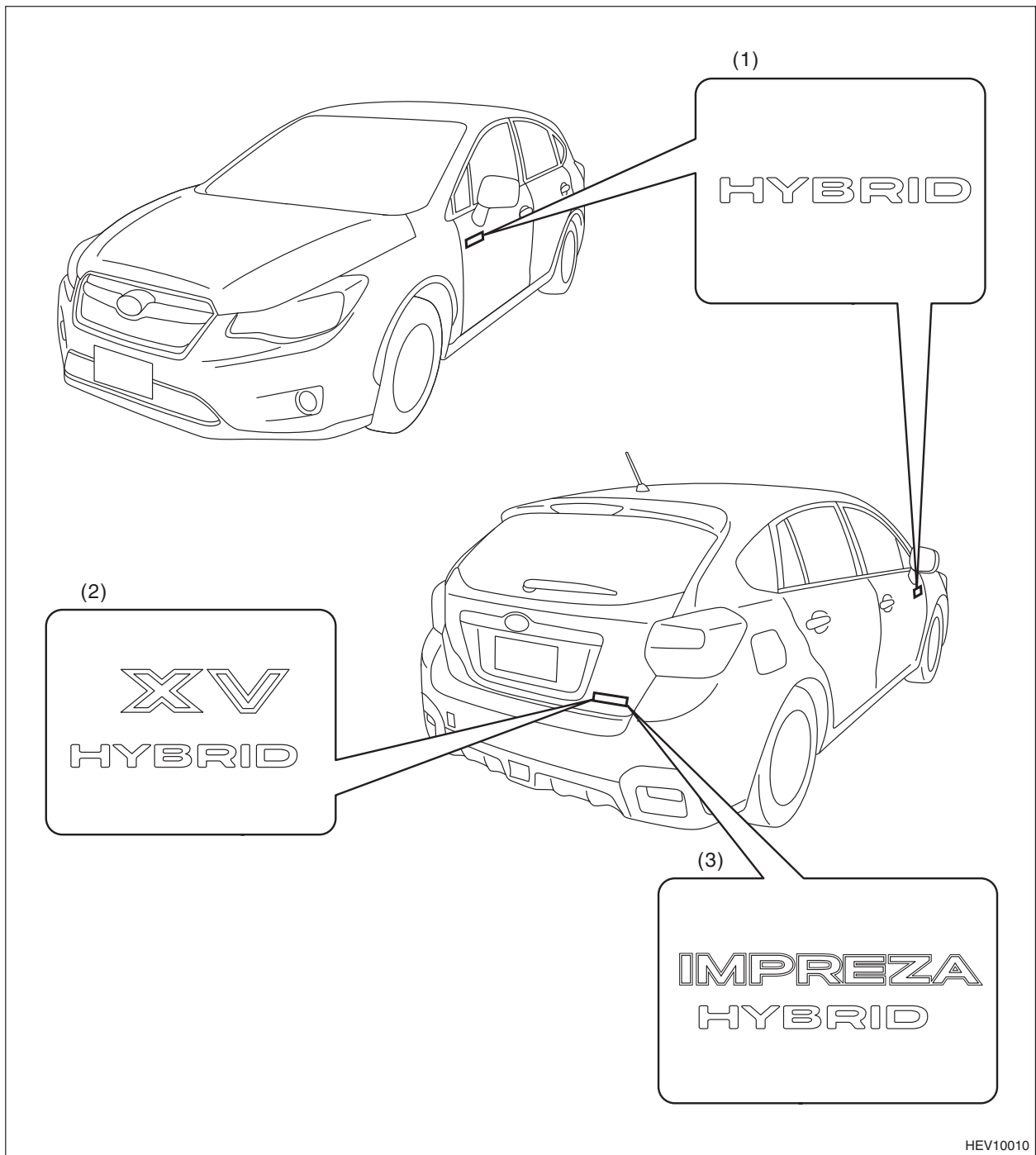
車台No.例：GPE - XXXXXX (6桁の数字)

SUBARU XV HYBRID または IMPREZA SPORT HYBRIDであることは、最初の3文字GPEで識別することができます。



- (1) 運転席シート側カバーマット下の車台番号
- (2) 助手席ドアピラーラベル記載の車台番号

■ 外観の特徴



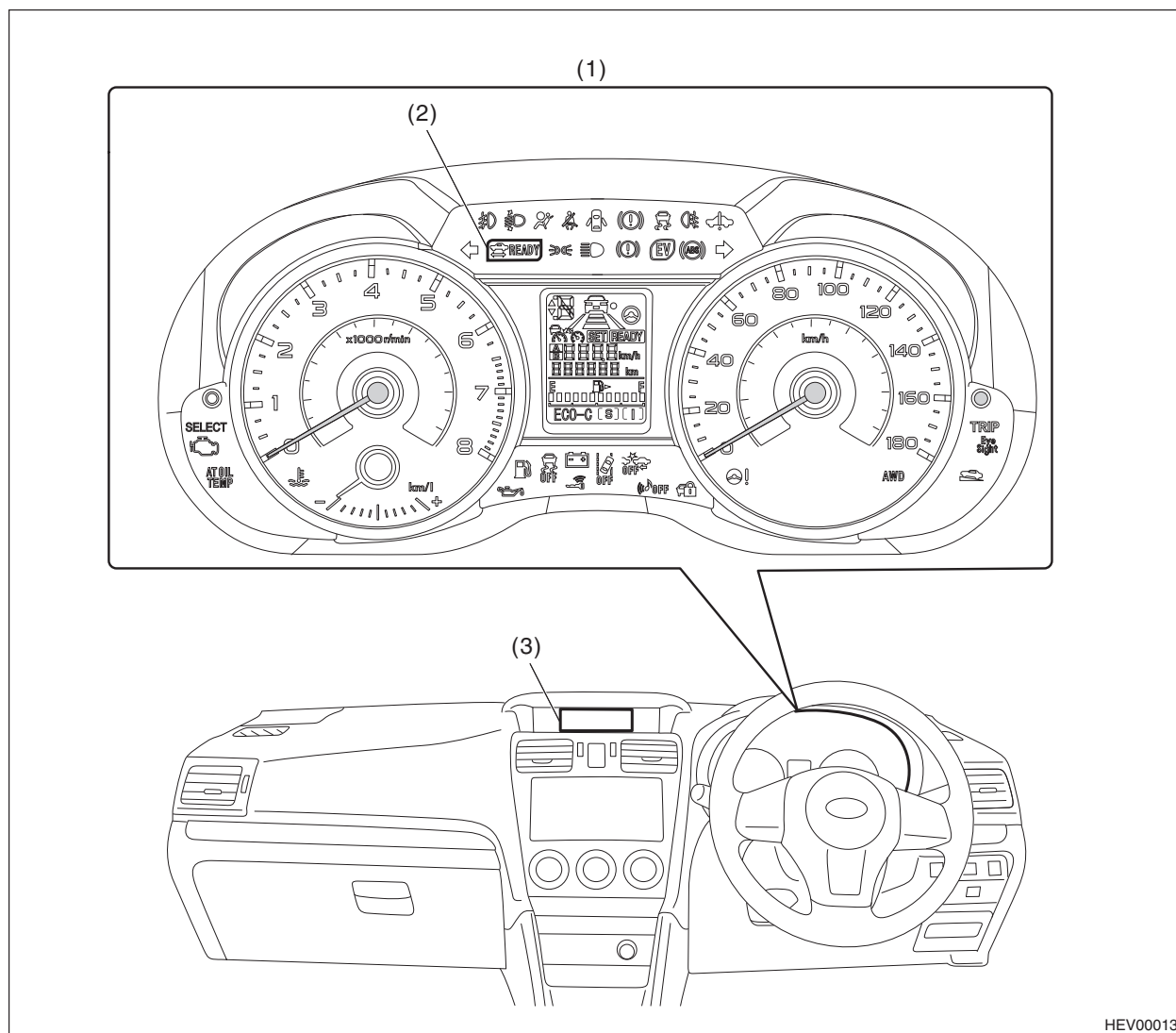
HEV10010

- (1) 左右フロントドアの「HYBRID」ロゴ
- (2) リヤゲートの「HYBRID」ロゴ (SUBARU XV HYBRID)
- (3) リヤゲートの「HYBRID」ロゴ (IMPREZA SPORT HYBRID)

■ 内装の特徴

▼走行可能 (READY) 表示灯

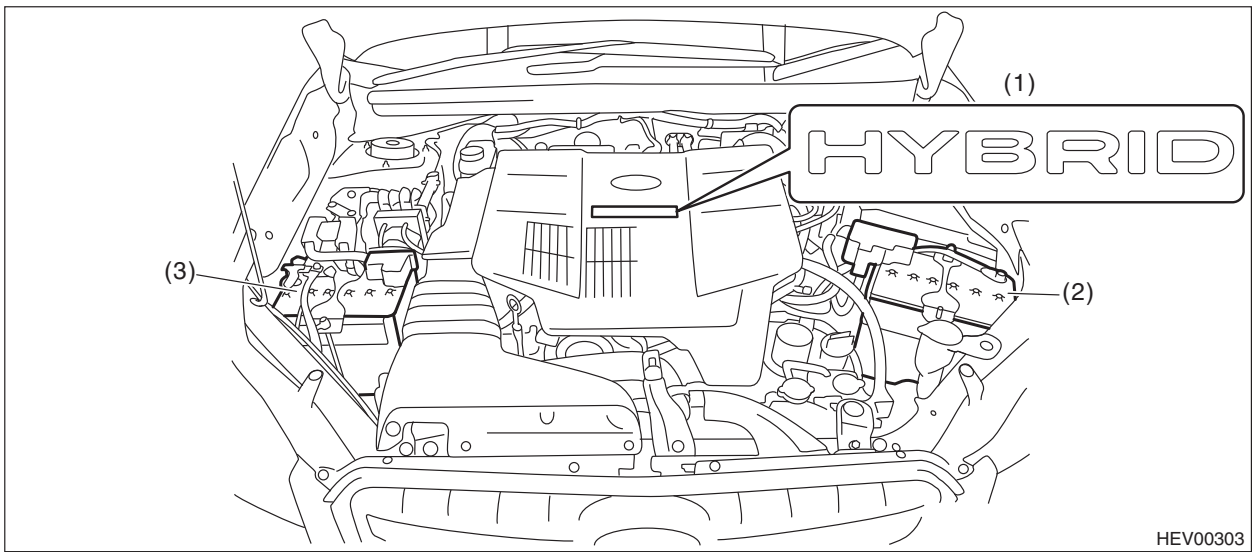
【参考】：表示灯、警告灯の有無やメーターのデザインは、グレードおよび装備により一部異なります。



- (1) コンビネーションメーター
- (2) 走行可能 (READY) 表示灯
- (3) マルチファンクションディスプレイ

HEV00013

■ エンジンルームの特徴



HEV00303

- (1) エンジンカバー上の「HYBRID」ロゴ
- (2) 補機バッテリー
- (3) 再始動用バッテリー

3. レスキュー時の取り扱いポイント



警告

- 重度の火傷または感電による重大な傷害や死亡といった事態を防ぐために、オレンジ色の高電圧ケーブルや高電圧部品に触れないでください。
- やむを得ず触れる場合または触れる恐れのあるときは、絶縁手袋を着用してください。

1. 準備品

- ・ 保護具（絶縁手袋、ゴム手袋、保護メガネ、絶縁安全靴）
- ・ 飽和ほう酸水 20L（粉末のほう酸 800g を、容器に入れて 20L の水で溶かす）
- ・ ABC 消火器（油火災：ガソリン、石油、油などによる火災、および電気火災：電気配線、電気機器などによる火災に有効な消火器）
- ・ ウェス、古タオル（電解液拭き取り用）
- ・ 絶縁テープ
- ・ 赤色リトマス試験紙
- ・ 耐アルカリ性のエプロン

2. 処置要領

- ・ 高電圧線かどうか不明なむき出しの配線に触れないでください。やむを得ず触る場合または触れるおそれのあるときは、絶縁手袋を着用し、絶縁テープで絶縁してください。
- ・ 車両火災が発生しているときは、「ABC（電気火災用）消火器」で消火してください。少量の水による消火はかえって危険な場合があるため、水を掛ける場合は消火栓などから大量に放水するか、消防隊の到着を待ってください。
- ・ 車両が水に浸かっているときは、感電のおそれがあるためサービスプラグをはじめ高電圧系部品・配線に触れないでください。車両を完全に引き上げてから作業を行ってください。
- ・ 高電圧バッテリー付近の液漏れを確認してください。
- ・ 漏れている液は強アルカリ性の電解液であるおそれがあるため触れないでください。やむを得ず触る場合はゴム手袋、保護メガネを着用し、飽和ほう酸水で中和し、赤色リトマス試験紙が青に変化しないことを確認後、ウェスなどで拭き取ってください。

3. エンジンスイッチの操作

・【キーレスアクセス&プッシュスタート装備車】

プッシュエンジンスイッチを押すごとに、電源の状態が切り替わります。

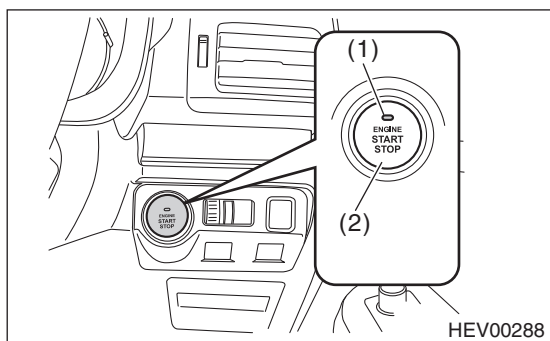
1. アクセスキーを携帯し、運転席に座ります。
2. セレクトレバーがPであることを確認します。
3. ブレーキペダルを踏まずにプッシュエンジンスイッチを押します。押すごとに電源の状態がOFF→ACC→ON→OFFの順に切り替わります。

作動表示灯の色	電源の状態	各作動の動き
消灯	OFF	電源が切れる
橙色	ACC	次の電装品が使用できる オーディオ、電源ソケット など
橙色 (ハイブリッドシステム停止)	ON	全ての電装品が使用できる
消灯 (ハイブリッドシステム作動中)		

【参考】：

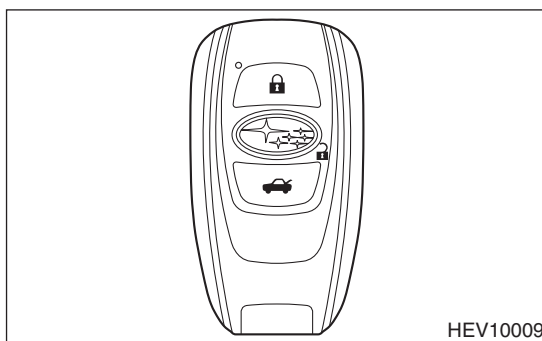
- ・プッシュエンジンスイッチを操作するときは奥まで確実に押してください。
- ・プッシュエンジンスイッチを早押しした場合、電源の状態が切り替わらないことがあります。

▼エンジンスイッチ



(1) 作動表示灯
(2) プッシュエンジンスイッチ

▼アクセスキー

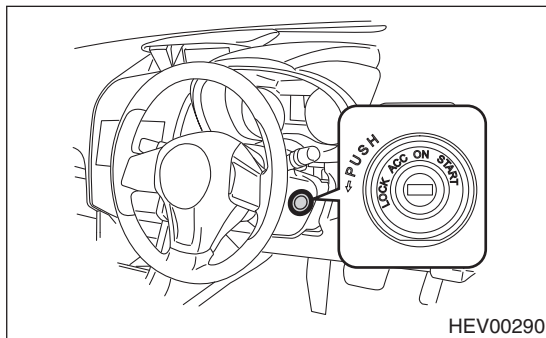


HEV10009

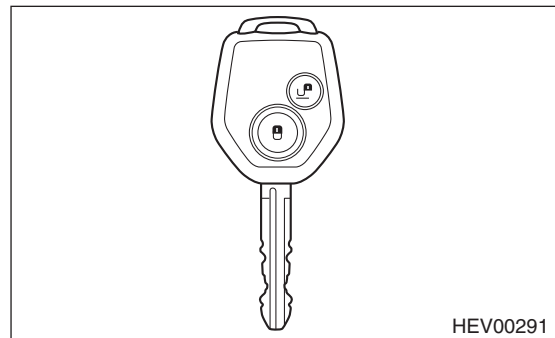
- ・【キーレスアクセス&プッシュスタート装備車以外】
キー位置を変えることにより、電源の状態が切り替わります。

キー位置	電源の状態	各作動の動き
LOCK	OFF	キーの抜き差しができる位置。 キーを抜くとハンドルがロック されます。
PUSH		電源が切れる位置。 LOCK へ回転させるときはキー を押し込みます。
ACC	ACC	ハイブリッドシステム停止時、 次の電装品が使用できる位置。 オーディオ、電源ソケットなど。
ON	ON	全ての電装品が使用できる位置。 ハイブリッドシステム始動後は この位置になります。
START		ハイブリッドシステムを始動す る位置。

▼エンジンスイッチ



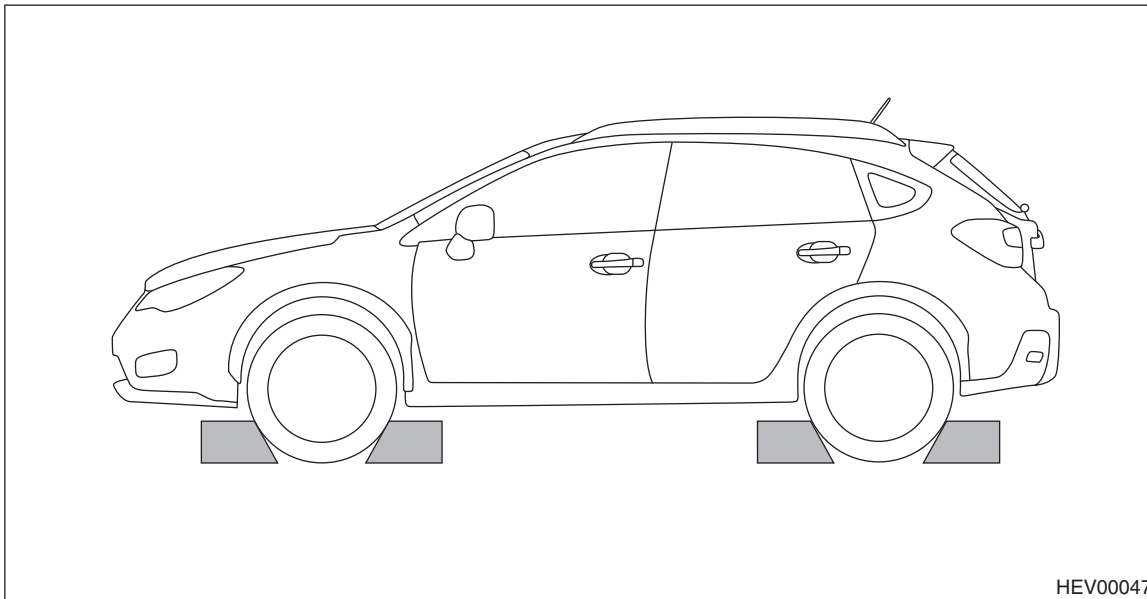
▼キー



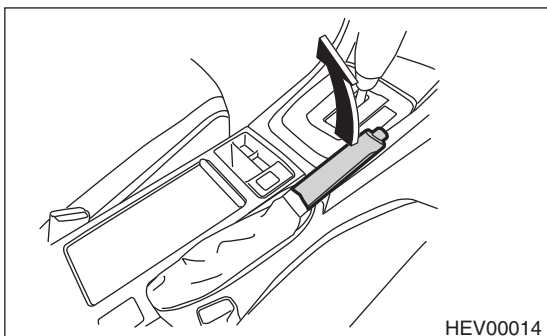
4. 車両の固定

輪止めをしてパーキングブレーキをかけてください。
セレクトレバーを操作し、Pレンジに切り替えてください。

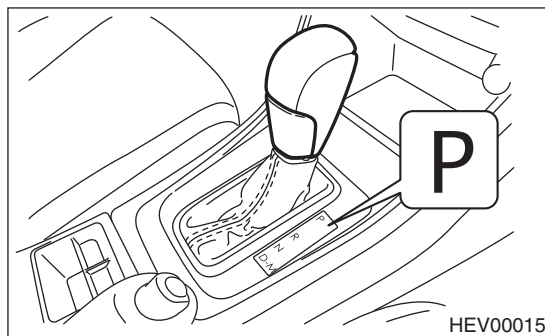
▼車両固定



▼パーキングブレーキ



▼Pレンジ (電源 ON)



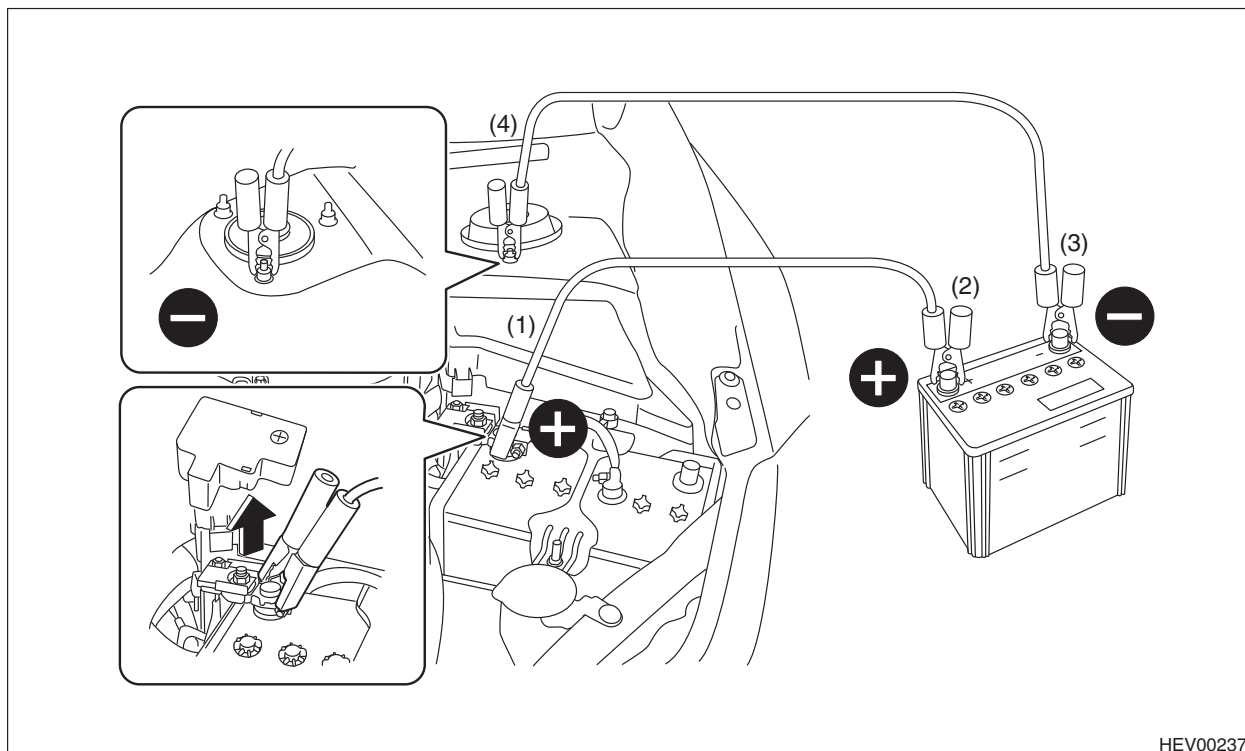
5. 補機類の事前処置

必要に応じて、ドアガラス開放、ドアロック解除およびリヤゲート開放などの操作を行ってください。

【注意】：補機バッテリーを切り離すと、上記操作ができなくなります。

6. 補機バッテリー上がりの処置

【注意】：キーレスアクセス&プッシュスタート装備車は補機バッテリーが上がるとステアリングロックが解除できません。補機バッテリーをジャンピングしてから、ステアリングロックの解除を行ってください。



HEV00237

【キーレスアクセス&プッシュスタート装備車】

ステアリングロックの解除：

プッシュエンジンスイッチを押したとき、スイッチ内の作動表示灯が緑色に点滅している場合は、ステアリングロックが解除されていません。

解除するには、ハンドルを左右に動かしながらブレーキペダルを踏み、プッシュエンジンスイッチを押します。

ステアリングロックの初期化：

補機バッテリーのバッテリー上がり後はステアリングロックシステムの初期化を行わないとハイブリッドシステムが始動できない場合があります。

1. セレクトレバーをPにします。
2. プッシュエンジンスイッチをOFFにして運転席ドアの開→閉し、約10秒間保持します。システムが初期化され、ステアリングがロックします。

7. ハイブリッドシステムの停止

以下の、3通りの手段のいずれかを行い、ハイブリッドシステムを停止（電源OFF）して高電圧バッテリー、SRSエアバッグ、ガソリン燃料ポンプの作動を停止させてください。

警告

- エンジンが停止していても、ハイブリッドシステムが停止状態であると判断しないでください。
- 必ずメーター内の走行可能（READY）表示灯を確認して、ハイブリッドシステムが起動状態であるか停止状態であるかを判断してください。走行可能（READY）表示灯が消灯している状態がシステムの停止状態です。
- レスキューを実施する前にハイブリッドシステムが停止状態（電源OFF）になっていないと、SRSエアバッグの突然の展開や高電圧システムによる重度の火傷および感電により、重大な傷害につながり、最悪の場合、死亡に至る可能性があります。

手段1

1. メーター内の走行可能（READY）表示灯を確認してください。
2. 走行可能（READY）表示灯が点灯している場合は、ハイブリッドシステムは起動状態です。

【キーレスアクセス&プッシュスタート装備車】

プッシュエンジンスイッチを一回押してハイブリッドシステムを停止状態にして、メーターおよび走行可能（READY）表示灯が消灯したことを確認してください。

【キーレスアクセス&プッシュスタート装備車以外】

キー位置をACCにしてハイブリッドシステムを停止状態にして、メーターおよび走行可能（READY）表示灯が消灯したことを確認してください。

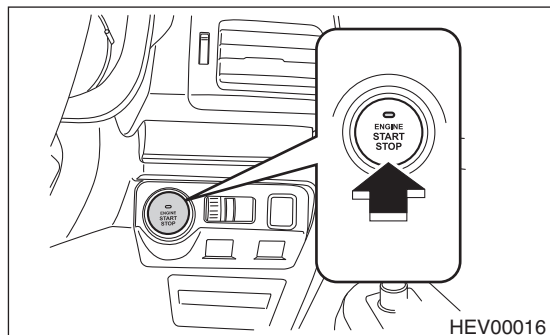
【注意】：

- ・ 走行可能（READY）表示灯が消灯していても、メーター内ランプが点灯している場合、電源ON状態になっています。
- ・ メーターおよび走行可能（READY）表示灯が消灯している場合は、ハイブリッドシステムは既に停止状態になっています。この状態でプッシュエンジンスイッチを押すと、ハイブリッドシステムが起動してしまうため押さないでください。

3. アクセスキー（電子キー）が近くにある場合は、車両から5メートル以上離す。
4. ボンネットを開いてください。
5. 補機バッテリーおよび再始動用バッテリーのマイナス端子を外す。

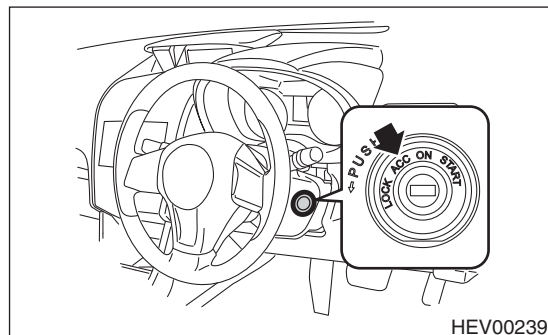
▼電源OFF (READY OFF)

(キーレスアクセス&プッシュスタート装備車)

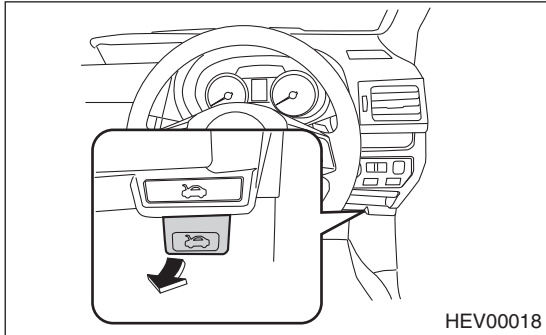


▼電源OFF (READY OFF)

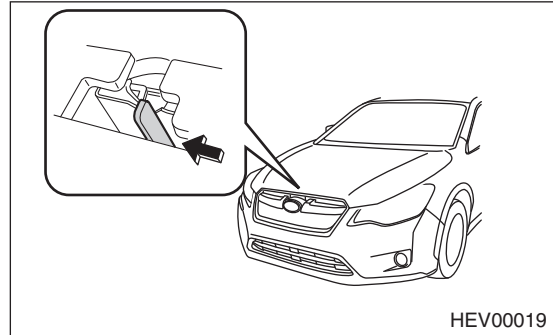
(キーレスアクセス&プッシュスタート装備車以外)



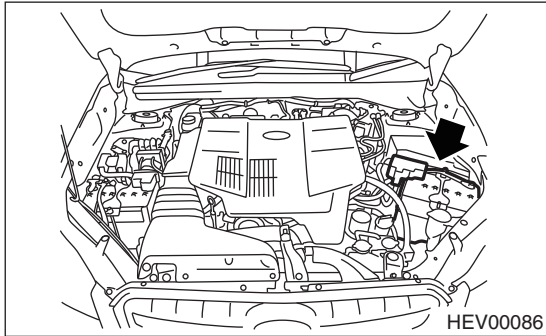
▼ボンネットオープナーレバー



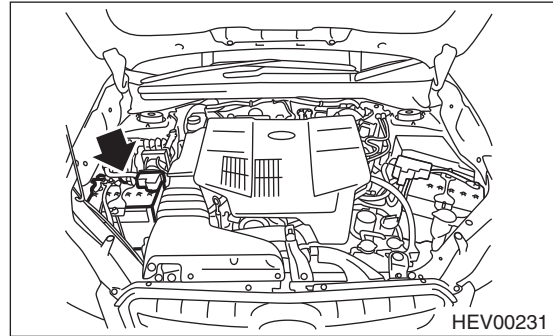
▼ボンネットを開く



▼補機バッテリー

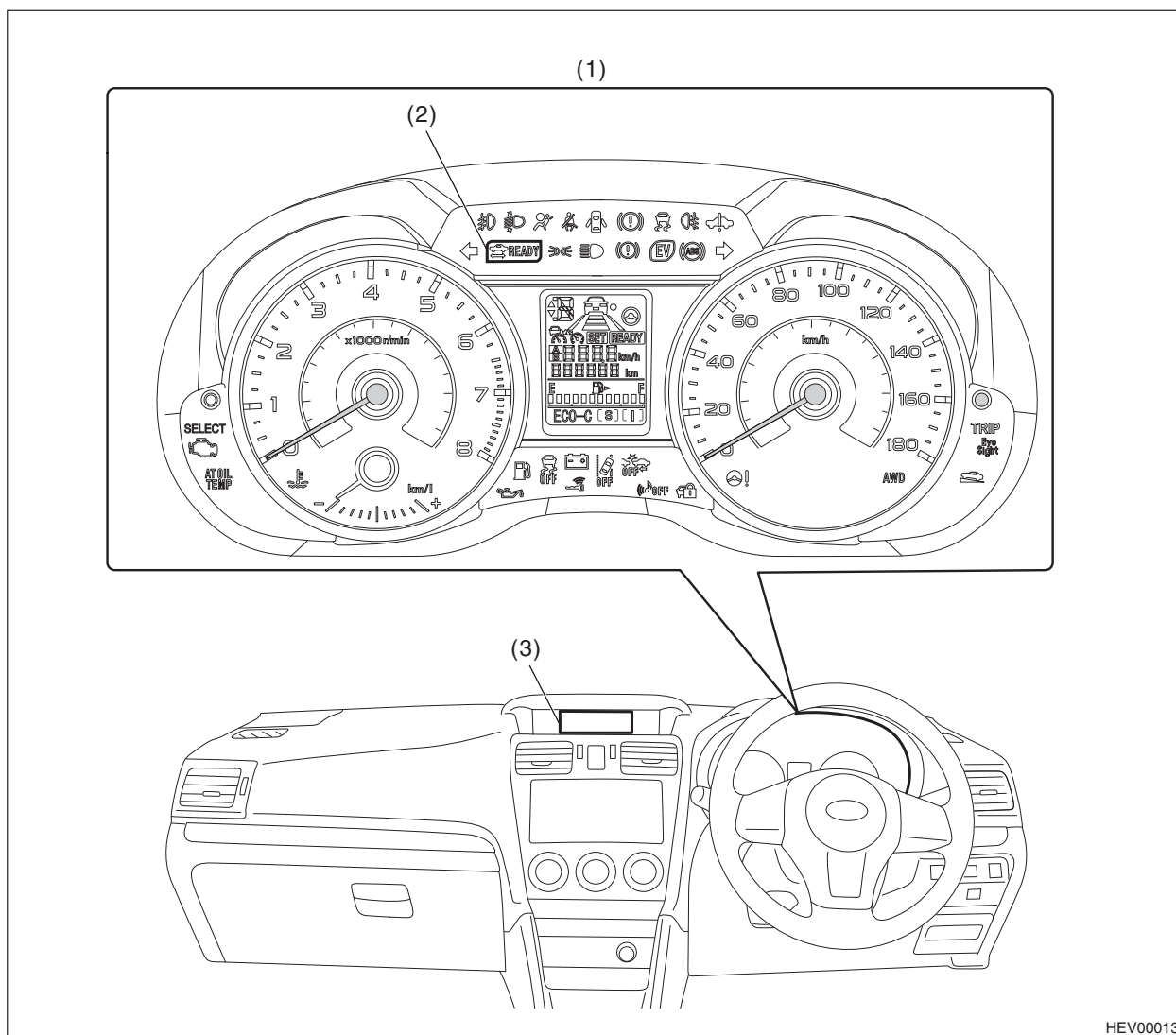


▼再始動用バッテリー



▼走行可能 (READY) 表示灯

【参考】：表示灯、警告灯の有無やメーターのデザインは、グレードおよび装備により一部異なります。



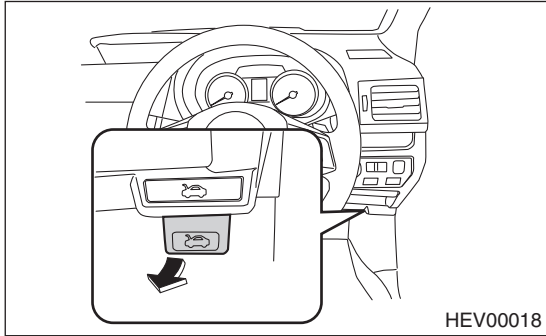
- (1) コンビネーションメーター
- (2) 走行可能 (READY) 表示灯
- (3) マルチファンクションディスプレイ

HEV00013

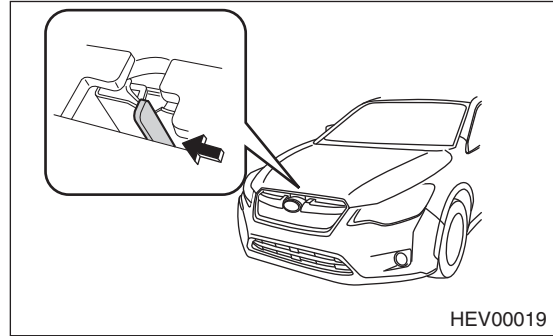
手段2 (手段1が実施不可能な場合)

1. ボンネットを開き、エンジンルームヒューズボックスカバーを取りはずしてください。
2. エンジンルームヒューズボックスのSBF No.14ヒューズ (30A) を取りはずしてください (図参照)。
該当のヒューズが確認できない場合は、ヒューズボックスのヒューズをすべて取りはずしてください。
3. 補機バッテリーおよび再始動用バッテリーのマイナス端子を切り離してください。

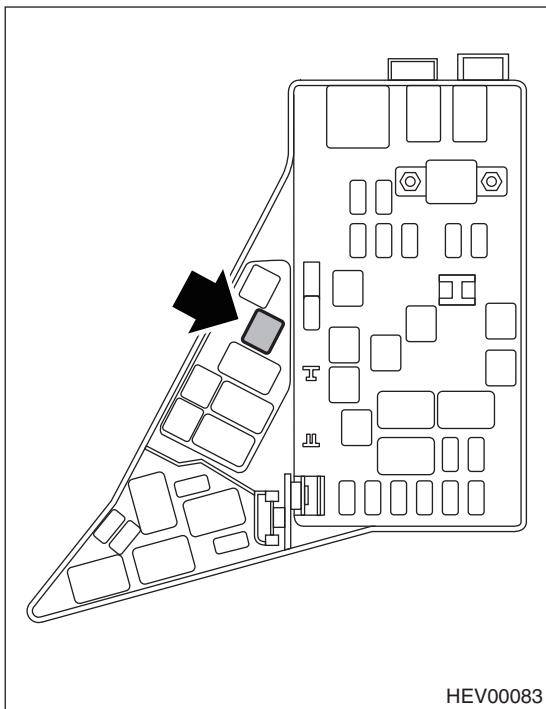
▼ボンネットオープナーレバー



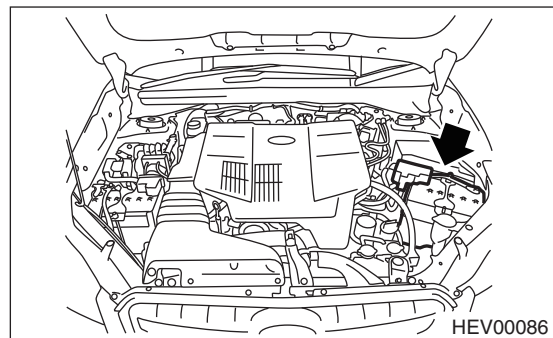
▼ボンネットを開く



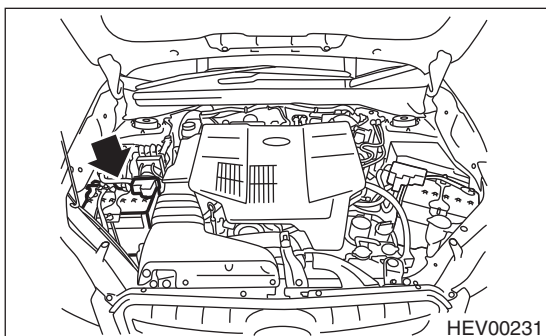
▼SBF No.14ヒューズ (30A) 取りはずし



▼補機バッテリー



▼再始動用バッテリー



手段3（手段1および手段2が実施不可能な場合）

1. リヤゲートを開き、カーゴルーム内の床板（リッド）を取り除いてください。
2. 絶縁手袋を着用し、サービスプラグを取りはずしてください。
 - (1) ストッパーに当たるまで、レバーを引上げてください。
 - (2) 爪部（a）を押しながら、レバーを起こしてください。

【注意】：垂直位置でレバーがロックします。

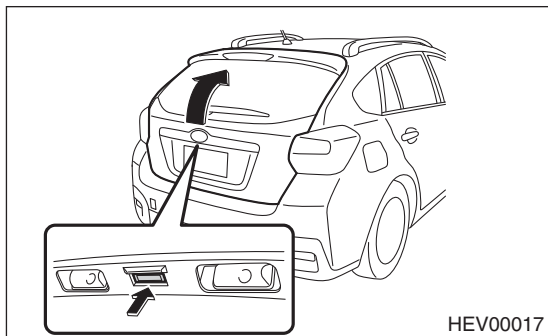
 - (3) 高電圧バッテリーからサービスプラグを引抜いてください。
3. ボンネットを開いてください。
4. 補機バッテリーおよび再始動用バッテリーのマイナス端子を切り離してください。



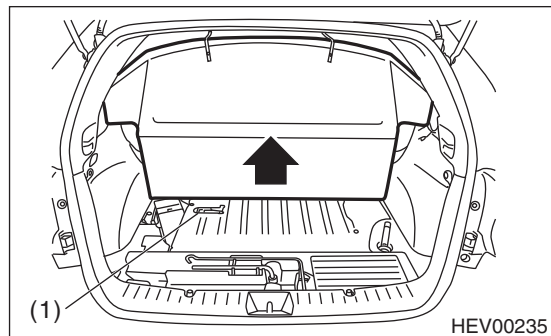
警告

- 重度の火傷や感電による重大な傷害や死亡といった事態を防ぐため、絶縁手袋を使用してください。
- 取外したサービスプラグは、作業中に他の作業者が誤ってプラグを接続しないようにポケットなどに入れて携帯してください。
- サービスプラグ抜取り後、高電圧バッテリー内のコンデンサーに高電圧が蓄積されているため、高電圧の部品、配線、端子およびコネクタに触れる場合は、10分以上車両を放置してからにしてください。

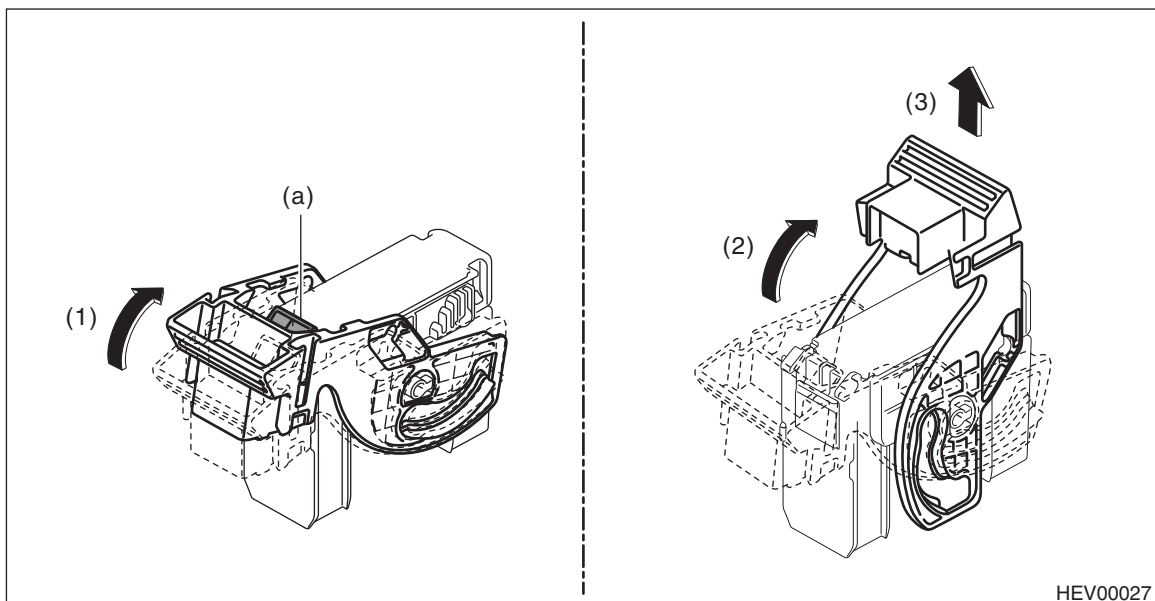
▼リヤゲートを開く



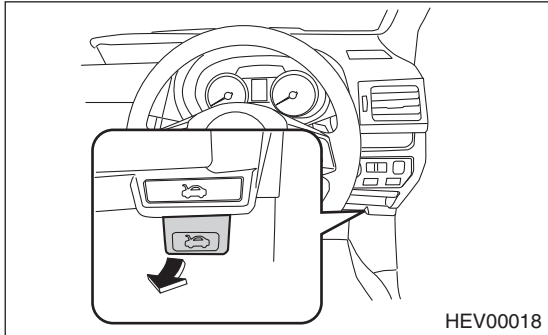
▼床板（リッド）取りはずし



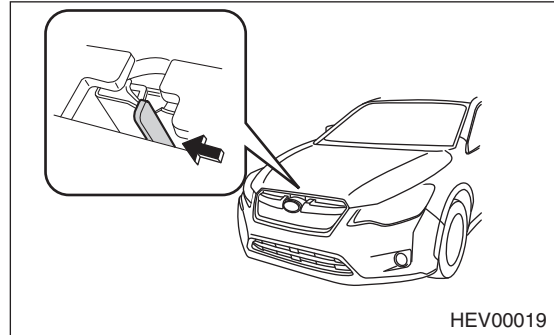
▼サービスプラグ取りはずし



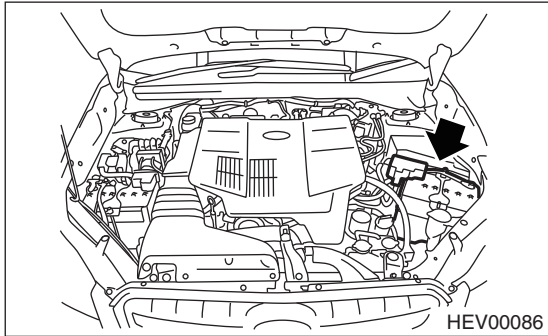
▼ボンネットオープナーレバー



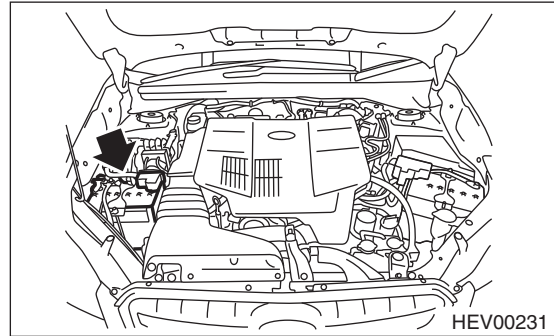
▼ボンネットを開く



▼補機バッテリー



▼再始動用バッテリー



8. 乗員の救出

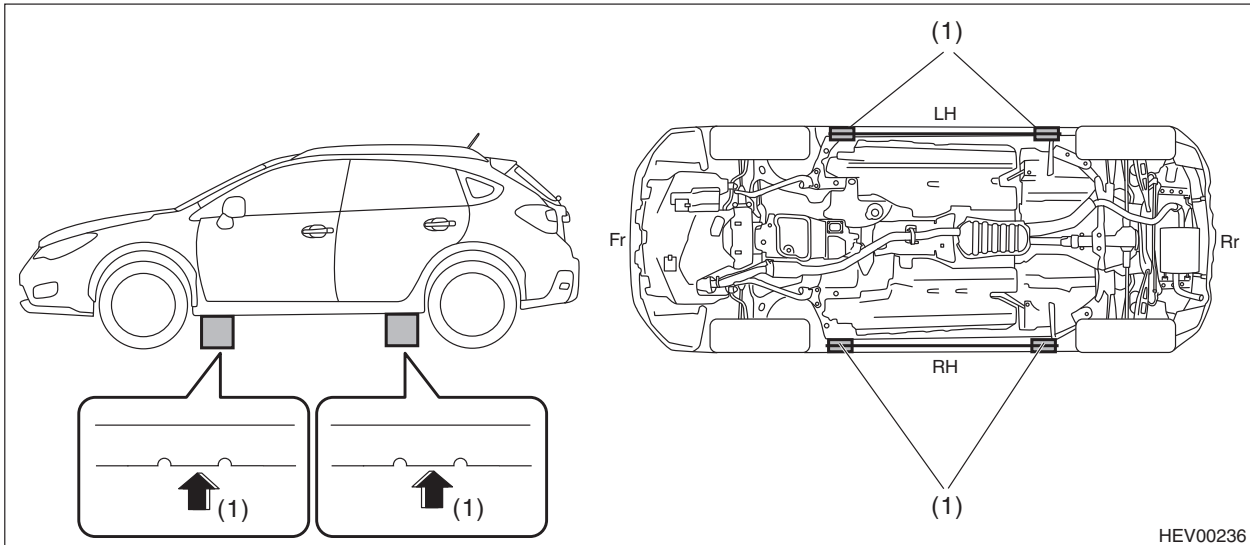
■ 車両の安定

前後タイヤの内側4箇所に木片等の支持物を置き、その後タイヤの空気を抜いて車両を安定させる。または救出用リフトエアバッグ装置を使用する。

【注意】：

- ・乗員の救出は、ハイブリッドシステム停止後30秒以上経過してから実施してください。
- ・高電圧ケーブル、排気システム、燃料システムの下に木片および救出用リフトエアバッグ装置を置かないでください。

▼車両支持位置



(1) 支持位置

■ 乗員へのアクセス

⇒ガラスの取りはずし

必要に応じて、通常のガラス取りはずし手順を行ってください。

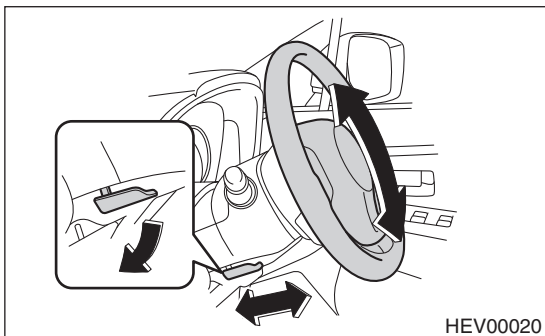
⇒ドア取りはずし

ドアは、電気式・油圧式といった従来の救助ツールや手によって取りはずすことができます。状況によっては、ドアをこじってヒンジをはずすと作業が容易になります。

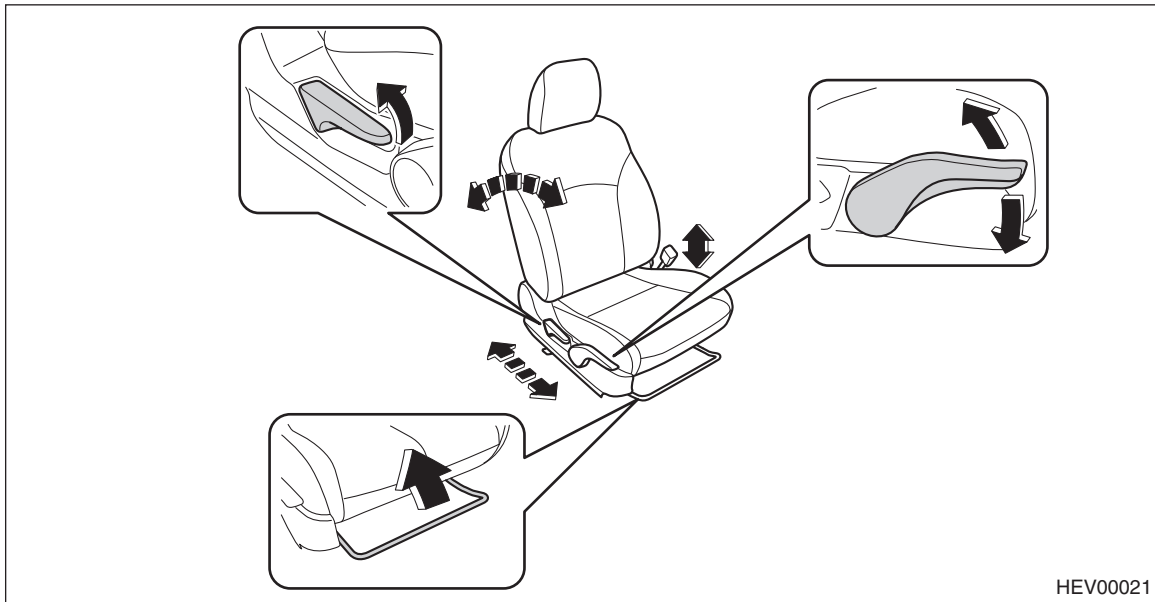
⇒ハンドルおよびフロントシートの位置調整

フロントシートおよびハンドルは図に示すように作動します。

▼ハンドル調整

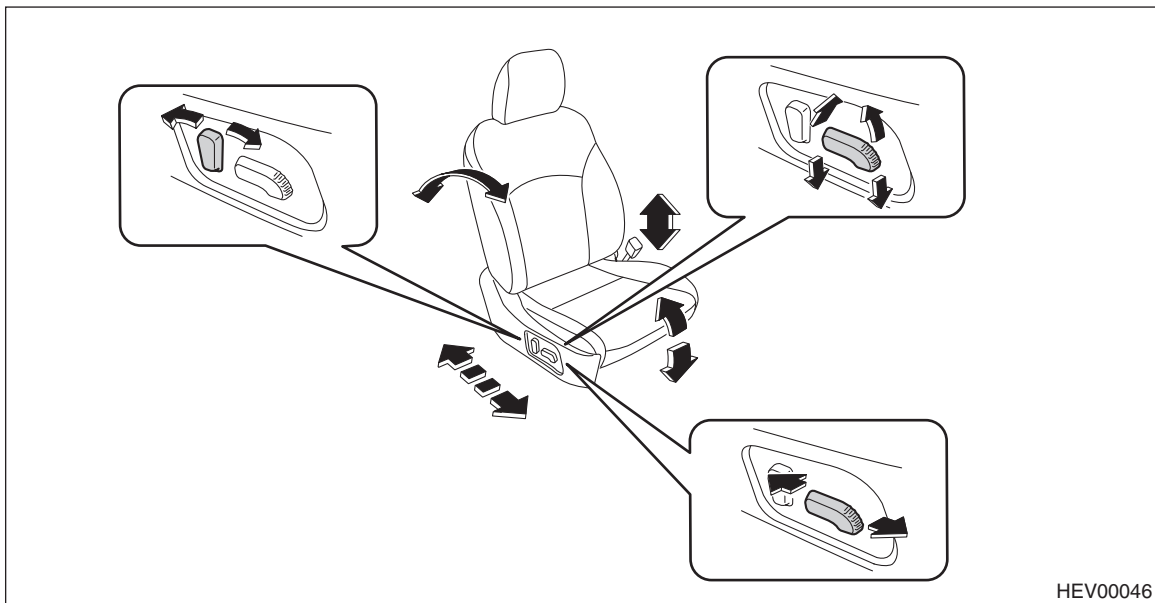


▼フロントシート調整 (マニュアル)



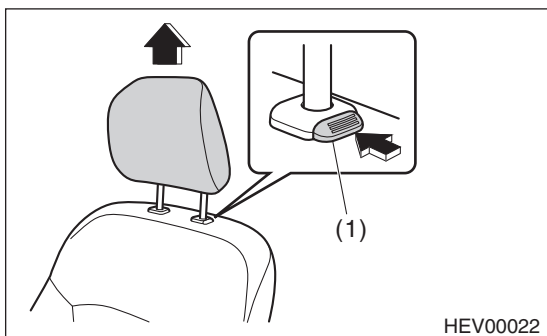
▼フロントシート調整 (電動)

【注意】：補機バッテリーを切り離すと、下記操作ができなくなります。



⇒フロントヘッドレストの取りはずし
解除ボタンを押しながら上に引き抜きます。

▼ヘッドレスト取りはずし

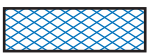


(1) 解除ボタン

⇒車両切断時の注意事項

警告

- 重度の火傷または感電による重大な傷害や死亡といった事態を防ぐために、オレンジ色の高電圧ケーブルや高電圧部品に触れないでください。
やむを得ず触る場合または触れるおそれのあるときは、絶縁手袋を着用し、オレンジ色の高電圧ケーブルや高電圧部品を絶縁テープで絶縁してください。
- 火花による引火等により救援者・乗員に重大な傷害をおよぼす恐れがあるため、油圧カッターなど火花が飛ばない機器を使用して車両を切断してください。
- SRSエアバッグシステムは、電源OFFまたは補機バッテリーマイナス端子切り離し後、60秒間システムが作動していますので、経過時間を確認してから作業を行ってください。



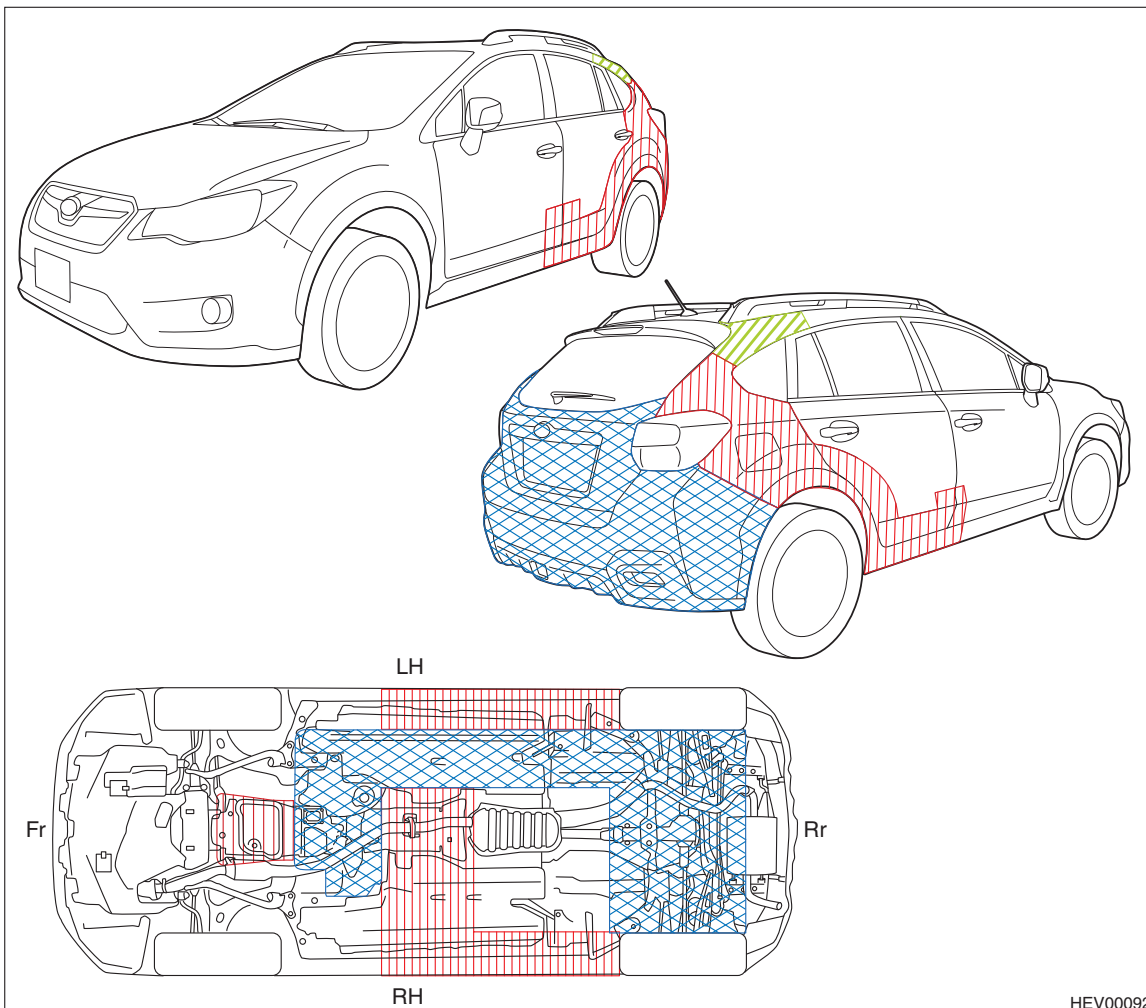
高電圧による感電の恐れがある箇所。
高電圧による感電の恐れがあるため、切断不可。



カーテンエアバッグが展開する恐れがある箇所。
カーテンエアバッグ展開用高圧ガスを発生させる装備があるため、切断不可。ただし、すでにカーテンエアバッグが展開していれば切断可。



サイドエアバッグ、カーテンエアバッグが展開する恐れがある箇所。
配線ショート、衝撃によりサイドエアバッグ、カーテンエアバッグが展開する恐れがあるため、切断不可。ただし、切断する側のサイドエアバッグ、カーテンエアバッグがすでに展開している、もしくは電源OFF後か補機バッテリーのマイナス端子を切り離し後60秒以上経過していれば切断可。

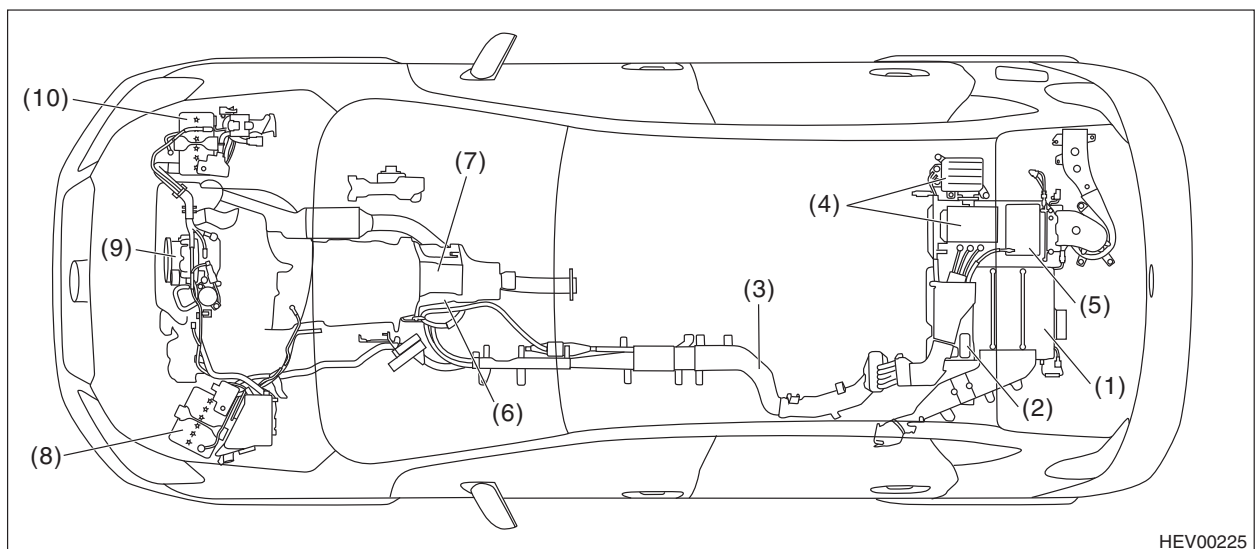


HEV00092

ハイブリッドシステム構成部品と配線の位置

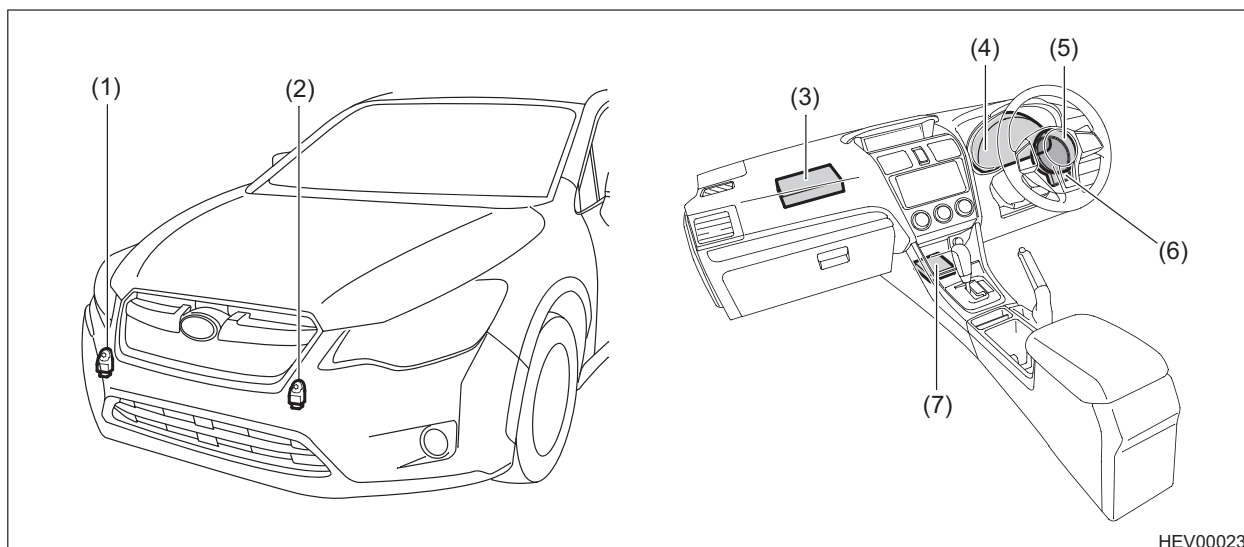
構成部品	配置	説明
(1) 高電圧バッテリー	カーゴルーム床部	モータで発生させた電力を蓄えておくバッテリー。100Vの密閉型ニッケル水素バッテリー。
(2) サービスプラグ	カーゴルーム床部	高電圧回路の遮断を行う。
(3) 高電圧ケーブル	車体下部 カーゴルーム床部	オレンジ色のケーブル。インバーターおよびコンバーター、モーター、電動オイルポンプを繋ぐ。インバーターからモーターに高電圧3相交流を供給する。
(4) インバーター	カーゴルーム床部	高電圧バッテリーとモーター間で、直流⇄交流変換を行う。ハイブリッドシステムでは、ドライブモータインバーターおよび電動オイルポンプがある。ドライブモータインバーターの制御はドライブモーターコントロールユニットにより行われる。
(5) コンバーター	カーゴルーム床部	DC (Direct Current = 直流) 間での電圧変換を行う。
(6) 高電圧電動オイルポンプ	トランスミッション後部	高電圧バッテリーで駆動される電動のオイルポンプ。トランスミッションの油圧を維持する。
(7) モーター	トランスミッション後部	永久磁石式3相同期電動機。ハイブリッドシステムにおいて、駆動力発生および発電を行う。トランスミッション後部に搭載されている。
(8) 補機バッテリー	エンジンルーム	低電圧機器へ電力を供給する12Vバッテリー。
(9) インテグレートッドスタータージェネレーター	エンジンルーム	再始動用スタータ兼オルタネータ。
(10) 再始動用バッテリー	エンジンルーム	インテグレートッドスタータージェネレーターによるクランキングに使用する12Vバッテリー。

▼ハイブリッドシステム構成部品



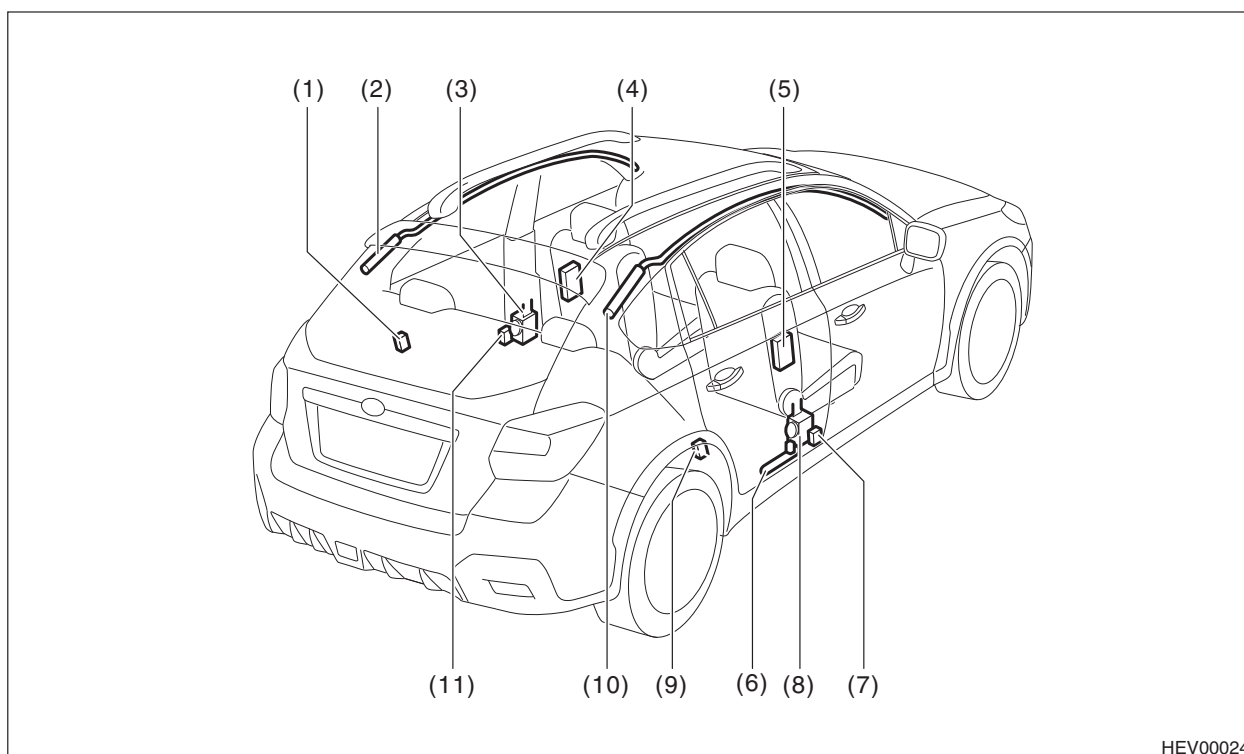
HEV00225

SRSエアバッグシステム部品と配線の位置



HEV00023

- | | |
|------------------------------|---------------------|
| (1) フロントサブセンサー RH | (5) 運転席エアバッグモジュール |
| (2) フロントサブセンサー LH | (6) ステアリングロールコネクター |
| (3) 助手席エアバッグモジュール | (7) エアバッグコントロールユニット |
| (4) エアバッグ警告灯 (コンビネーションメーター内) | |



HEV00024

- | | |
|-----------------------|------------------------|
| (1) カーテンエアバッグセンサー LH | (7) サイドエアバッグセンサー RH |
| (2) カーテンエアバッグモジュール LH | (8) シートベルトプリテンショナー RH |
| (3) シートベルトプリテンショナー LH | (9) カーテンエアバッグセンサー RH |
| (4) サイドエアバッグモジュール LH | (10) カーテンエアバッグモジュール RH |
| (5) サイドエアバッグモジュール RH | (11) サイドエアバッグセンサー LH |
| (6) ラップベルトプリテンショナー RH | |

9. 火災への対応

■ 消火剤

ABC 消火器（油火災：ガソリン、石油、油などによる火災、および電気火災：電気配線、電気機器などによる火災に有効な消火器）で消火してください。

■ 初期消火活動

少量の水による消火はかえって危険な場合があるため、水を掛ける場合は消火栓などから大量に放水するか、消防隊の到着を待ってください。

10. 水没時の対応

車両水没時には、感電のおそれがあるためサービスプラグをはじめ高電圧系部品・配線に触れないでください。車両を完全に引き上げてから「ハイブリッドシステムの停止 (P.12 ～)」に従って高電圧を遮断してください。

■ 乗員へのアクセス

前述の手順 (P.7 ～) に従い、車両を固定しハイブリッドシステムを停止 (電源 OFF) させ、救援作業をおこなってください。

11. 液漏れへの対応

この車両に使用されている自動車用オイルやフルードは、高電圧バッテリーで使用されているバッテリー電解液を除いて、ハイブリッド以外の車両で使用されている一般的な自動車用フルードと同様です。通常の車両と同様の処置を行ってください。

ニッケル水素バッテリーモジュール電解液は、強アルカリ性の水酸化カリウム水溶液で、人体に有害です。しかし、電解液は不織布に染み込ませてあるため、万一ニッケル水素バッテリーモジュールが破損した場合でも、通常は高電圧バッテリーケースから多量に流出する恐れはありません。

■ 保護具の着用

保護メガネ（眼球保護用メガネ）

ゴム手袋（強アルカリ性電解液処理時に使用できる手袋）

耐アルカリ性のエプロン

絶縁安全靴

【注意】：もし電解液に触れた場合は、以下のガイドラインに従ってください。

・電解液が付着した場合

電解液が直接皮膚に付着した場合は、直ちに大量の水で洗い流してください。

電解液が付着した手袋等で目をこすらないように注意してください。

・電解液が目に入った場合

電解液が目に入った場合は、大声で救援を求め、目をこすらずに直ちに大量の水で洗い流し、専門医の診断を受けてください。

・電解液を誤飲した場合

無理に吐かせないでください。

負傷者に大量の水を飲ませて電解液を薄めてください。

意識を失っている場合は水を飲ませないでください。

自発的に嘔吐が起こった場合は、負傷者が窒息しないようにしてください。

負傷者を最寄りの救急医療機関へ移送してください。

・電解液の蒸気を吸い込んだ場合

負傷者を安全な場所に運び、酸素を吸入させてください。

負傷者を最寄りの救急医療機関へ移送してください。

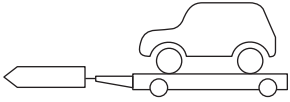

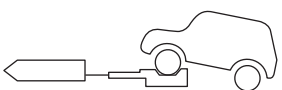

4. 事故、故障車両の運搬要領



警告

- 車両運搬時には絶縁手袋を着用してサービスプラグを抜いてから運搬を行ってください。(P.16 参照)
- 重度の火傷または感電による重大な傷害や死亡といった事態を防ぐために、オレンジ色の高電圧ケーブルや高電圧部品に触れないでください。
- やむを得ず触る場合または触れるおそれのあるときは、絶縁手袋を着用し、絶縁テープで絶縁してください。

- ・ 運搬は、以下のいずれかの方法で行ってください。
- ・ 積載時は、車両に傷がつかないように十分注意してください。

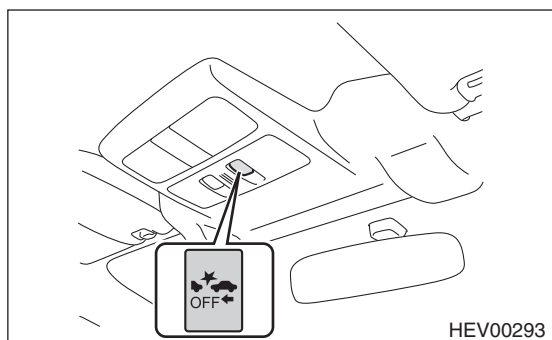
けん引方法	注意事項	良否判定
4輪上げ (車載)  NT-00023	AWDモデルは、4輪共上げてけん引することが基本である。	○
ロープ  NT-00024	<ul style="list-style-type: none"> ・ 前後輪共正常な回転をするか確認する。 ・ CVTモデルの走行条件： 走行速度30km/h (19MPH) 以下。 走行距離30km (19miles) 以下。 	▲
前輪上げ  NT-00025	AWDモデルは禁止。	×
前輪吊上げ  NT-00026	<ul style="list-style-type: none"> ・ バンパー、フロントグリルなどを破損するため禁止。 ・ バンパーでは、持ち上げないこと。 	×

○印：OK、×印：禁止、▲印：条件付OK

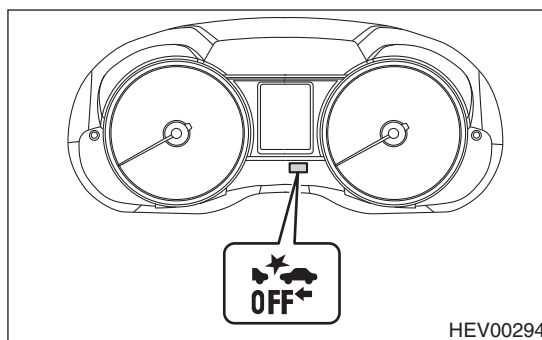
【注意】：

- ・補機バッテリーが上がっている場合、または補機バッテリーのマイナス端子を切り離れた状態ではPレンジから切り替わらないことがあります。
- ・トランスミッション内部および駆動系の故障のときは、4輪上げ（車載）の方法でけん引してください。
- ・移動の途中に長い下り坂や急な下り坂があるときは、4輪上げ（車載）の方法でけん引してください。ロープけん引中はエンジンブレーキがまったく効かないため、下り坂でブレーキを踏み続けるとブレーキが過熱して効かなくなるおそれがあります。
- ・後輪上げは不安定のため行わないでください。
- ・けん引フック（アイボルト）は、けん引時以外に使用しないでください。
- ・けん引フック（アイボルト）は、けん引後必ず取外してください。取付けたままにしておくと、衝撃を受けたときにエアバッグおよびオートディスコネクトが正常に作動しないことがあります。また、衝突性能に影響することがあります。
- ・ロープけん引時は以下の項目に注意してください：
 - 故障の内容によりけん引できない場合があります。
 - キーを「ACC」の位置に回してステアリングが自由に動くことを確認してください。（キーレスアクセス&プッシュスタート装備車以外）
 - 電源を「ACC」または「ON」にしてステアリングが自由に動くことを確認してください。（キーレスアクセス&プッシュスタート装備車）
 - けん引時は電源ON・エンジンOFF（ハイブリッドシステムは作動させない）にしてください。
 - けん引時はシフトレバーをNの位置にしてください。
 - タイヤの引きずりが発生しないように、パーキングブレーキを解除してください。
 - 電源ON・エンジンOFF（ハイブリッドシステムは作動させない）およびPレンジ以外の状態でけん引する際、「車両接近通報」が吹鳴する場合がありますが、不具合ではありません。
 - 急発進などでロープに衝撃を与えないよう運転してください。
 - パワーステアリングが働かないため、ハンドル操作が重くなるので注意してください。
 - ブレーキ倍力装置が働かないため、ブレーキの利きが悪くなるので注意してください。
 - スバルアイサイト搭載車をけん引する場合、必ずプリクラッシュブレーキOFFスイッチを長押しし、プリクラッシュブレーキ機能をOFFにしてください。（メーター内のプリクラッシュブレーキOFF表示灯が点灯していることを確認してください。）

▼プリクラッシュブレーキOFFスイッチ



▼プリクラッシュブレーキOFF表示灯



車両諸元：

SUBARU XV HYBRID	
全長	: 4,450mm
全幅	: 1,780mm
全高	: 1,550mm
	(ルーフレール無)
	: 1,595mm
	(ルーフレール有)
ホイールベース	: 2,640mm
車両重量	: 1,500kg ~
	1,540kg

IMPREZA SPORT HYBRID	
全長	: 4,420mm
全幅	: 1,755mm
全高	: 1,490mm
ホイールベース	: 2,645mm
車両重量	: 1,490kg ~
	1,520kg

高電圧注意標示

-----〈ヤマオリ〉-----

表示
！ 触るな！
中 高電圧作業中 

-----〈ヤマオリ〉-----

 **高電圧作業中**
触るな！ 担当 _____

-----〈ヤマオリ〉-----

コピーを取り、折って作業中の車両の上に標示する。

HEV00088

スバル ハイブリッド車 レスキュー時の取り扱い

