



NKE

ハードウェア取扱説明書

UNC-RP06(A)
AUTO MESSENGER れんら君

Ver.1.9

本製品を安全に正しくご使用いただくためにこの取扱説明書をよく
お読みになり、内容を理解された上でご使用ください。
また、本書を大切に保管され保守、点検時にご活用ください。

NKE株式会社

EUNCRP06-800I

取扱説明書変更履歴

バージョン	日付	変更内容
EUNCRP06-800A (V-1.1)	2014.10.30	リリース初版
EUNCRP06-800B (V-1.2)	2016.01.19	P11 RJ45コネクタ部左側LEDの点灯意味変更
EUNCRP06-800C (V-1.3)	2016.06.17	P6 Gmail非対応を追加
EUNCRP06-800D (V-1.4)	2017.10.27	ファームウェアバージョンアップに伴い、用語の修正
EUNC-RP06-800E (V-1.5)	2018.03.28	一部用語の修正と表記の追加
EUNC-RP06-800F (V-1.6)	2018.06.15	P7 図2-2-2 修正
EUNC-RP06-800G (V-1.7)	2018.07.12	P4 文言追加修正
EUNC-RP06-800H (V-1.8)	2019.12.25	P7 文言修正
EUNC-RP06-800I (V-1.9)	2023.11.22	P5 目次更新、P7 文言追加・修正、P11 本製品正面のLED表修正、P19 会社情報更新

ご注意

- 本書の内容に関しましては将来予告なしに変更することがあります。
- 本書の一部または全部を無断で転載することは禁止されています。
- 本書の内容に関しまして誤りや記載もれなどお気付きの点がございましたら、お手数ですが弊社までお知らせください。

はじめに

このたびは本製品をお買い上げいただきまして誠にありがとうございます。

正しくご使用いただくためにこの取扱説明書をよくお読みください。

安全にまた正しくお使いいただくために



- 本製品は必ず仕様範囲内でお使いください。
- 配線作業を行うときは必ず電源を切ってください。
- 本製品標準型である端子台型と接続する電源はDC24V安定化電源をご使用ください。
- LAN伝送ラインや入出力ラインは高圧線や動力線と離してご使用ください。
- 誤配線はトラブルの原因となります。接続用端子の信号表示にあわせて接続してください。
- 静電気や衝撃などに十分注意してお取り扱いください。
- 本製品は宇宙、航空、医療、原子力、運輸、交通、各種安全装置など人命、事故にかかわる特別な品質、信頼性等が要求される用途でご使用にならないでください。

保証について

本製品の保証は日本国内で使用する場合に限ります。

- 保証期間

納入品の保証期間はご注文主のご指定場所に納入後1ヶ年とします。

- 保証範囲

上記保証期間中に本取扱説明書に従った製品使用範囲内の正常な使用状態で故障を生じた場合は、その機器の故障部分の交換または修理を無償で行います。

ただし、次に該当する場合はこの保証の範囲から除外させていただきます。

- (1) お客様の不適切な取り扱い、ならびに使用による場合。
- (2) 故障の原因がお客様の事由による場合。
- (3) お客様の改造または修理による場合。
- (4) その他、天災、災害等で納入者の責にあらざる場合。
- (5) お客様のネットワーク環境の不具合等によりメールが送信されない場合。

ここでいう保証は納入品単体の保証を意味するもので、納入品の故障により誘発される損害はご容赦いただきます。

- 有償修理

保証期間後の調査および修理は全て有償となります。また保証期間中においても、上記保証範囲外の理由による故障の修理および故障の原因調査（保証範囲の場合を除く）は有償にてお受け致します。修理に関するご依頼はお買い上げの販売店にお申しつけください。

- 部品のご注文、お問い合わせ

製品の故障、部品のご注文、その他お問い合わせの節は、次の事項をお買い上げの販売店まで詳しくご連絡ください。

- (1) 型式
- (2) 製造ロット番号
- (3) 不具合の内容、配線図等

目次

取扱説明書変更履歴.....	2
1 仕様概要.....	6
2 ハードウェア概要.....	6
2-1 システム接続図.....	6
2-2 ハードウェア諸元.....	7
2-2-1 外形寸法.....	7
2-2-2 機能、電気的特性.....	9
2-2-3 入力センサーの接続.....	10
2-2-4 LED表示.....	11
2-2-5 設定スイッチ.....	12
3 設定.....	12
3-1 設定準備.....	12
3-2 インターネット設定項目.....	12
3-3 入力設定項目.....	14
3-4 メール設定.....	14
3-5 設定内容の初期化.....	15
3-6 本製品の工場出荷時デフォルト設定値.....	15
4 入力要因の仕様.....	16
4-1 入力シーケンスについて.....	16
4-2 エッジ極性について.....	17
5 れんら君型式一覧.....	17
6 トラブルシューティング.....	18

パッケージ内容

パッケージには、次の物が梱包されています。万が一、不足している物がありましたら、お買い求めの販売店にお問い合わせください。

- ・本製品（1台）
- ・れんら君セットアップシート（1部）
- ・ACアダプタ（1ヶ：製品がUNC-RP06Aのときだけ同梱されています）

詳細を記したハードウェア取扱説明書、ソフトウェア取扱説明書は弊社ホームページに掲載されています。

http://www.nke.co.jp/product/n_index.html

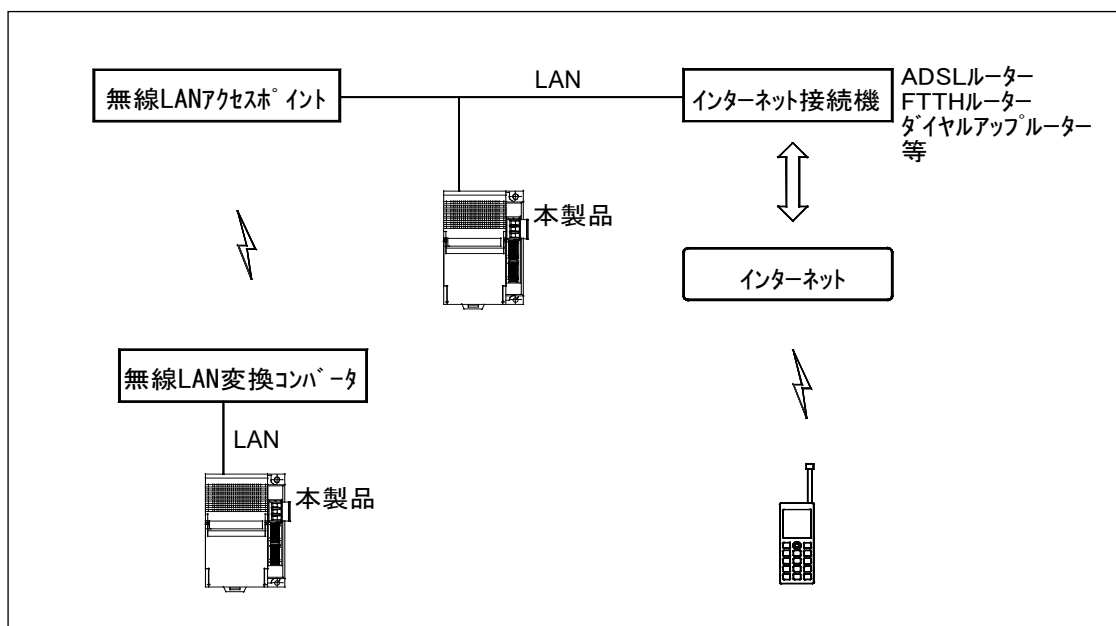
参照ください。

1 仕様概要

- ・多忙なあなたの代わりに 24 時間大切なものをモニタするユニットです。
- ・あらかじめ設定されたメッセージを発生したイベント（センサ検知等）により自動的にメールを送信しますので、万が一、異常が発生すれば、あなたの元へ設定されたメッセージが届きます。
- ・既存の設備に取り付けることによって、設備のメンテナンス時期、異常などを自動送信しますので保守性を大幅に向上します。また、簡易防犯等のシステム構築にも容易に活用できます。
- ・SMTP 認証および SSL 認証のメールシステムに対応しています。（ただし Gmail、hotmail には対応していません。暗号ビットは 128 ビットまで対応しています）

2 ハードウェア概要

2-1 システム接続図



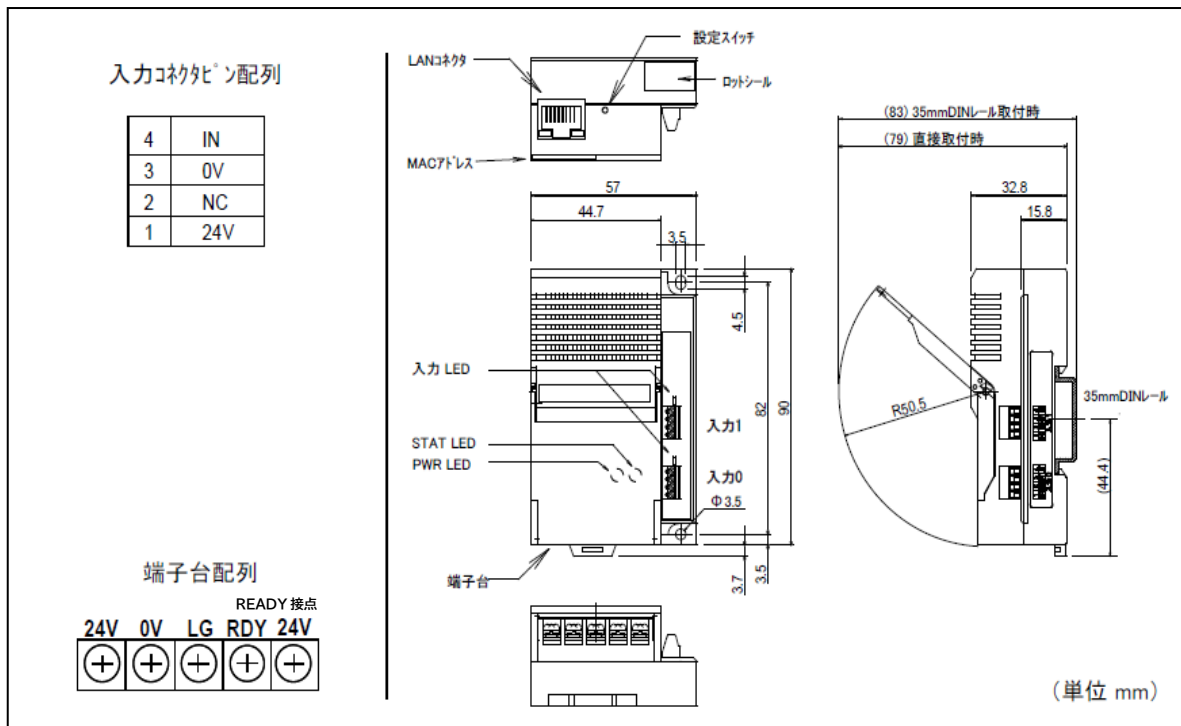
システム接続図

本製品は有線 LAN に接続します。

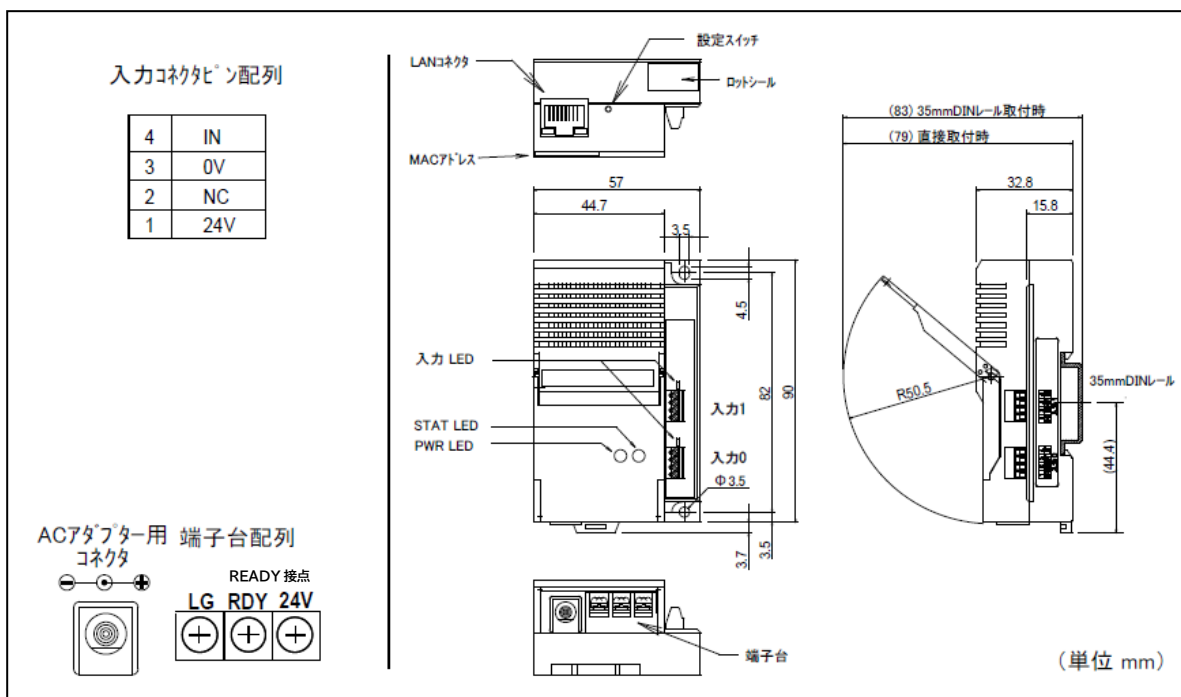
本製品をインターネットに接続するためにはルーター等インターネット接続機器が別途必要になります。メール機能をご利用になるためにはメール送受信のメールアドレスが別途必要になります。

2-2 ハードウェア諸元

2-2-1 外形寸法



UNC-RP06 外形寸法図



UNC-RP06A 外形寸法図

*UNC-RP06 の場合、端子台の 24V, 0V とコネクタの 24V, 0V は内部でつながっています。

*UNC-RP06A の場合、AC アダプタの 24V, 0V とコネクタの 24V, 0V は内部でつながっています。

*READY 接点はれんら君の CPU が正常動作時に 0V となります。

*端子台の LG は 24V と 0V の中性点です。電気ノイズの影響が心配される場合はアースに接続してください。

入力コネクタ	型式	MPT 0.5/4-2.54	2ヶ	PHOENIX CONTACT 社製 ; 0.14-0.5 mm ² 、AWG26-20
--------	----	----------------	----	---

*端子台の端子仕様は次のようになります。

端子仕様

結線方法	より線または圧着端子
ねじ	M3
締付トルク(N・m)	0.2~0.4
適用電線	0.3~1.25 mm ² 、[AWG22~16]

圧着端子

<p>圧着端子を使用されるときは M3 用の右図の寸法のものを使用してください。</p>	
--	--

- 本製品は単独でインターネットに接続できません。携帯電話等にメールを送信するためにはインターネット接続機器を別途ご用意ください。

2-2-2 機能、電気的特性

使用周囲温度	0°C～+55°C
保存温度	-20°C～+70°C
使用湿度	35%～85%RH（結露なきこと）
雰囲気	腐食性ガスや可燃性ガスのなきこと
電源電圧	DC24V±15%（安定化電源）
消費電力	2.2Wmax.（負荷消費電流を含まず）
重量	約90g
A C ア ダ プ タ	定格AC100V 50/60Hz 最大入力AC240V：（UNC-RP06Aのみ）
接点開閉容量	50mA - DC30V
端子台電流通過容量	3Amax.（端子台の24V-24V間または0V-0V間）
耐ノイズ	電源端子±2kV 伝送線±1kV（IEC61000-4-4 Level 3）
耐静電気	接触/4kV（IEC61000-4-2 Level 2）
	気中/8kV（IEC61000-4-2 Level 3）
絶縁抵抗	外部端子と外箱間 20MΩ以上
耐電圧	外部端子と外箱間 AC1000V 1分間
耐振動	10～55Hz複振幅0.5mm（JIS C0040準拠）
耐衝撃	100m/s ² （JIS C0041準拠）
接地	D種接地（旧 第3種接地）

E t h e r n e t 規 格	Ethernet：Version 2.0 / IEEE 802.3準拠	
データ転送速度	10Mbps/100Mbps自動認識	
Ethernetインターフェイス	LANコネクタ（10BASE-T, 100BASE-TX）ストレートケーブル/クロスケーブル自動判別	
通信方式	Full/Half Duplex（自動切り替え）	
ポート数	1ポート	
ケーブルサポート	10BASE-T	UTPまたはSTPケーブル カテゴリ3, 4または5（最長100m）
	100BASE-TX	UTPまたはSTPケーブル カテゴリ5（E）（最長100m）

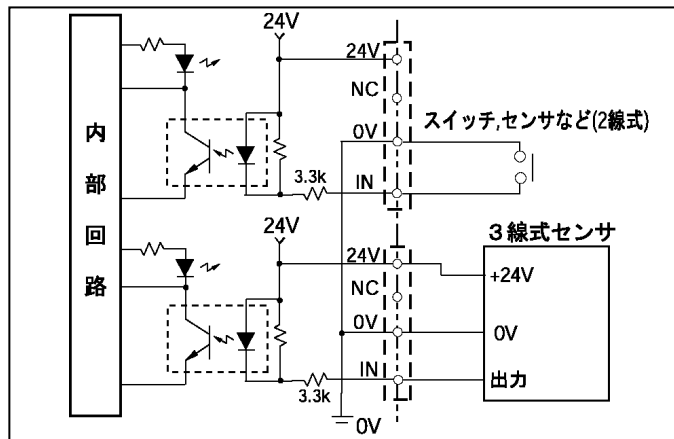
入出力回路

入 力 電 流	5mA以上
入 力 回 路	
Ready接点出力電流	50mA以下 (オープンコレクタ)
出 力 回 路	

2-2-3 入力センサーの接続

●入力コネクタについて

入力コネクタ 0、1にはセンサーやスイッチ等を接続します。



センサーは残電圧が6V以下のものをご使用ください。

センサー等接続図

2-2-4 LED 表示

正常状態では PWR LED 緑点灯、STAT LED 緑点灯または点滅となります。

定期的に正面 LED を見て正常状態であることを確認してください。

本製品正面の LED

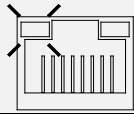
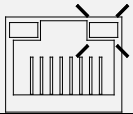
PWR	STAT	意味
緑点灯	緑点灯	正常動作中（接点動作監視中） ※1
緑点灯	消灯	状態監視解除（接点動作監視停止中）
赤点灯	消灯	電源投入時／再起動時 初期起動動作中、約 3 秒継続後、正常起動した場合は PWR, STAT 共に緑点灯に変わります。 赤点灯の状態から変わらない場合はユニット異常の可能性があります。
赤点滅 (約 0.5 秒間隔)	消灯	E メール送信エラー、E メール受信エラー 送信メールサーバーまたは受信メールサーバーアクセスの失敗
赤/緑交互点滅 (約 0.5 秒間隔)	緑点灯	IP アドレスの競合 LAN 環境内に同 IP アドレスのネットワーク機器が接続されています。
橙点灯	消灯	CPU 異常
緑点灯	緑早い点滅 (約 0.125 秒間隔)	登録した E メール送信中。 ※1 E メールサーバー設定 (POP3) を設定した場合は、受信メールサーバーへのアクセス中
緑点灯	緑緩やかな点滅 (約 1 秒間隔)	設定モード 本体後面の設定スイッチを押下しながら電源投入した場合にこの状態で立ち上がります。
緑点滅 (約 0.25 秒間隔)	消灯	ファームウェアアップデート待機状態です。 この状態の場合はファームウェアを更新しない限り監視状態で起動はできません。

※1 このときは READY 接点が閉じた状態です。その他の LED 表示時は開いた状態です。

入力 LED

LED	発光色、状態	意味
入力 LED	OFF	センサー low レベル入力なし
入力 LED	緑点灯	センサー low レベル入力中

LAN コネクタ部 LED

LED (左)	LED (右)	意味
		
OFF		電源 OFF / LAN 接続なし
橙点灯		LAN 接続 (2016 年 1 月出荷分より) 電源 ON (2015 年 12 月出荷分まで)
	OFF	LAN 接続なし / 電源 OFF
	緑点灯	LAN 接続
	緑点滅	通信発生時

2-2-5 設定スイッチ

本製品は電源投入時、状態監視中設定で起動します。起動後、本製品背面の設定スイッチを押すことにより状態監視中および状態監視解除の状態変更ができます。正常動作中に設定スイッチを約 3 秒押せば状態が変更されます。状態監視解除の時は、コネクタ入力を受け付けません。

3 設定

本製品の設定は IE、Chrome や Firefox 等のブラウザソフトで行います。本製品は IP アドレスの取得が DHCP 自動取得になっていますのでいきなりブラウザソフトでアクセスすることが出来ません。専用アプリケーションソフトであるれんら君管理ツールを使用してれんら君を検索後にブラウザソフトを立ち上げ設定します。

3-1 設定準備

れんら君管理ツールは弊社のホームページにあります。

http://www.nke.co.jp/product/n_index.html

れんら君管理ツールを使ってれんら君を検索後、一覧表示にあるれんら君をクリックするとパソコンのブラウザソフトが自動で立ち上がりれんら君の設定ページが開きます。そこで各種設定を行います。詳細は設定ソフト取扱説明書を参考にしてください。

3-2 インターネット設定項目

本製品はインターネット設定をすることでメールの送受信が行えるようになります。設定項目は次のようになります。

<インターネット設定項目>

受信用メールアドレス名、受信用メールパスワード、送信用メールアドレス名、送信用メールパスワード、受信メールサーバー（POP3）、送信メールサーバー（SMTP）、プライマリ DNS サーバー、セカンダリ DNS サーバー、サブネットマスク、デフォルトゲートウェイ、IP アドレス（設定アドレス）、ログインユーザー名、ログインパスワード

注) 本製品をインターネットに接続するためには、別途インターネットアクセスルーターが必要になります。

3-3 入力設定項目

本製品は入力設定をすることで、発生したイベント（センサ検知等）に応じて自動的にメールを送信します。設定した入力要因を満たせば、その時の状況に応じて設定されたメールを送信します。入力要因は、入力のエッジ極性および入力時間となります。入力は2点装備しており、それぞれ独立して設定できます。

入力要因は入力コネクタ1つにつき[ON]、[OFF]の2つを登録できます。また [ON]、[OFF]それぞれに3通メールを登録することができますので登録メール数は1入力あたり最大6通になります。

登録メール数：1入力あたり ON、OFF それぞれ 3通まで

登録メール本文総容量：1メール英数文字 256文字（全角 84文字）まで

3-4 メール設定

入力要因が満たされた時、その時の状況に応じて設定されたメール送信させることができます。

そして、入力要因1つに対しメールを最大3通登録することができます。

送信メールはメールに応じて個別に登録できます。

設定内容

<入力設定項目>

入力条件（入力のエッジ極性および入力時間）

<送信メール設定>

送信先、送信元、件名、本文

入力要因は2つ登録できますのでコネクタ入力1つにつき合計6通のメールが登録できます。

（コネクタ入力2つなので合計12通のメールが登録できます。）

メールのタイムスタンプは送信メールがメールサーバーに受信された時間になります。

3-5 設定内容の初期化

本製品に登録された設定内容を初期化（工場出荷状態）することができます。

初期化の方法は次のようになります。

- ①本製品背面の設定スイッチを、電源投入直後より押し続けることでSTAT LED が点滅しますので一度押すのを止めます。
- ②設定スイッチを再度押します。
- ③PWR LED が赤点灯するまで押し続けます。すると、設定内容が初期化され本製品は自動的に再起動します。

3-6 本製品の工場出荷時デフォルト設定値

ネットワーク関連

IP アドレス	DHCP 自動取得	送信用メールアカウント	_____
サブネットマスク	-	送信用メールパスワード	_____
デフォルトゲートウェイ	-	POP3 サーバー	空白
プライマリ DNS アドレス	-	POP3 ポート	110
セカンダリ DNS アドレス	-	POP3 認証タイプ	POP3
SMTP サーバー	空白	受信用メールアカウント	空白
SMTP ポート	587	受信用メールパスワード	空白
SMTP 認証タイプ	SMTP-AUTH (LOGIN, PLAIN)	Root パスワード	root

入力要因関連

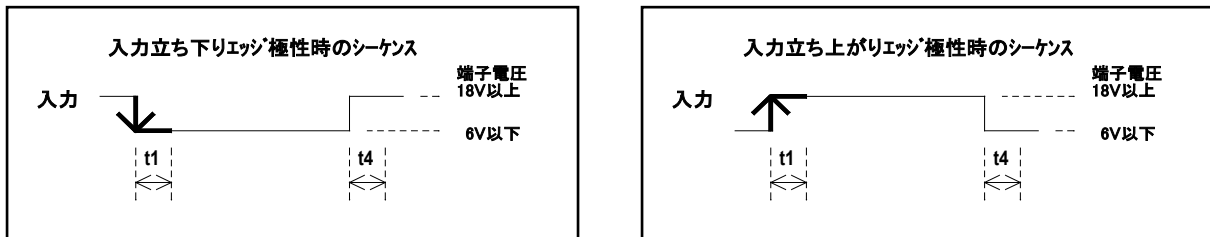
入力極性エッジ	LOW (立下りエッジ)		
注意判定時間	待ち時間なし		
復帰判定時間	待ち時間なし		

4 入力要因の仕様

入力要因は、エッジ極性および入力時間で設定します。入力エッジ極性は立ち上がりエッジ (Active High) および立ち下りエッジ (Active Low) があり、入力時間は、0 秒～65535 秒 (約 18 時間 12 分) までの範囲で設定できます。

4-1 入力シーケンスについて

入力シーケンス例を下図に示します。



入力要因 (2 種類)

t1 : 入力 ON 動作条件設定時間 t4 : 入力 OFF 動作条件設定時間

図 4-1 入力シーケンス図

入力要因の設定項目は入力のエッジ極性および入力時間になり、入力のスキャンタイムは 10ms 毎になります。設定時間を過ぎたとき、そのタイミングで設定されたメールを送信します。メールは 1 つの要因につき 3 件まで設定できます。入力要因は 2 つ登録できますのでコネクタ入力 1 つにつき合計 6 通のメールが登録できます。(コネクタ入力 2 つなので合計 12 通のメールが登録できます。)

○入力エッジ極性：立ち上がりエッジ (Active High) または立ち下りエッジ (Active Low)

○入力時間 t1～t4：範囲 0～65535 秒 (約 18 時間 12 分)

○メールの宛先：[ON]、[OFF] それぞれに 3 通まで

注) 2 つのコネクタ入力はそれぞれ独立した設定です。2 つのコネクタ入力を組み合わせた設定はできません。

4-2 エッジ極性について

本製品の入力は立ち上がりエッジ(Active High)または立ち下がりエッジ(Active Low)のどちらかを選ぶことができます。

工場出荷時は立ち下がりエッジ(Active Low)になっています。

立ち下がりエッジ(Active Low)

入力電流が 5mA 以上（端子電圧が 6V 以下）になったとき、立ち下がりエッジ入力が入った（入力 ON）とみなし入力の LED が点灯します。

立ち上がりエッジ(Active High)

通常で入力電流が 5mA 以上（端子電圧が 6V 以下）であり、入力が OFF になり入力電流が 2mA 以下（端子電圧が 18V 以上）になったときに立ち上がりエッジ入力が入った（入力 ON）とみなします。この時の入力 LED の状態は通常が点灯、立ち上がりエッジ入力が入ったとき消灯となります。

5 れんら君型式一覧

型式	特徴
UNC-RP06	標準タイプです。 電源端子は端子台になります。
UNC-RP06A	電源が AC アダプタタイプです。

6 トラブルシューティング

まず次のことを確認してください。

- (1) 本製品のPWR_LEDが点灯していること。
- (2) 本製品の電源電圧が20.4～27.6Vの範囲にあること。
- (3) 配線、接続が確実であること。
- (4) IPアドレス設定が正確であること、重複していないこと。

以下の症状別チェックリストを点検後、不具合を修正し本製品を再起動してください。


症状別チェックリスト

症状	チェック項目
LANコネクタのLEDが消灯したまま変化しない。 PWR LEDが消灯したまま変化しない。	<ul style="list-style-type: none"> ● LANケーブルが正しく接続されているか。 ● 電源が投入されているか。
LANコネクタのLEDが点灯または点滅しているが、PWR LEDが赤点滅している。	<ul style="list-style-type: none"> ● 本製品のIPアドレスと同じアドレスを持っている機器が同じネットワーク内に接続されていないか。 ● LANケーブルが正しく配線されているか。 ● 電源ケーブル、電源が正しく配線, 設定されているか。周囲にノイズを発生させる機器がある場合は、HUBや通信ケーブルにノイズ対策を行ってください。
センサー信号を入力しているがメールが送信されない。	<ul style="list-style-type: none"> ● STAT LEDが緑点灯していないか。 ● 入力LEDが点灯するか。 ● LANケーブルが正しく配線されているか。 ● 電源ケーブル、電源が正しく配線, 設定されているか。 ● メール設定やネットワーク設定が正しいか。
LED表示は正しいが、パソコンかられんら君が確認できない。	<ul style="list-style-type: none"> ● ファイアウォールソフトがれんら君との接続を禁じていないか。 ● Pingコマンドでれんら君のIPアドレスを確認できないか。Pingコマンドでれんら君のIPアドレスを確認できないときは、ファイアウォールソフトや、サブネットマスクの設定、IPアドレスのネットワーク部の不一致などが考えられます。 ● LANケーブルが正しく配線されているか。 ● 電源ケーブル、電源が正しく配線, 設定されているか。周囲にノイズを発生させる機器がある場合は、HUBや通信ケーブルにノイズ対策を行ってください。

NKE株式会社

[旧社名(株)中村機器エンジニアリング]

商品に関するご質問は、フリーダイヤル、もしくはE-メールにてお問い合わせください。
(AM.9:00~PM.5:00 土日、祝祭日休み)

 **0120-77-2018**

 promotion@nke.co.jp

- NKE 伏見工場 〒612-8487 京都市伏見区羽東師菱川町 366-1
- NKE ホームページ : <https://www.nke.co.jp/>
- お断りなくこの資料の記載内容を変更することがありますのでご了承ください。

©2023 NKE Corporation