



# Erkend BB-Aansluitdocument K86266/04



Uitgegeven 2021-03-01 Vervangt K86266/03  
Geldig tot 2026-03-01 d.d. 2016-03-01  
pagina 1 van 23

## Voorgespannen kanaalplaatvloer **INTER SHIPPING**

### VERKLARING VAN KIWA

Dit BB-aansluitdocument is op basis van de Richtlijn aansluiting Bouwbesluit 7502 "Vloerconstructies" d.d. 2018-09-13 afgegeven conform het Kiwa-Reglement voor Certificatie.

De prestaties van vloerconstructies samengesteld met de voorgespannen kanaalplaatvloer zijn beoordeeld in relatie tot het Bouwbesluit en de uitgangspunten voor de beoordeling worden periodiek herbeoordeeld.

Op basis daarvan verklaart Kiwa dat de met de voorgespannen kanaalplaatvloer samengestelde vloerconstructies voldoen aan de in dit BB-aansluitdocument opgenomen eisen van het Bouwbesluit, mits:

- wordt voldaan aan de in dit BB-aansluitdocument vastgelegde toepassingsvoorwaarden;
- de vooraf vervaardigde elementen van de voorgespannen kanaalplaatvloer voldoen aan de in 1.2 vermelde productkenmerken;
- de vervaardiging van de vloerconstructies geschiedt overeenkomstig de in dit BB-aansluitdocument vastgelegde voorschriften en/of verwerkingsmethoden.

Kiwa verklaart dat in het kader van dit BB-aansluitdocument geen controle plaatsvindt op de productie van de vooraf vervaardigde elementen van de voorgespannen kanaalplaatvloer, noch op vervaardiging van de vloerconstructie.

Dit BB-aansluitdocument is een erkende kwaliteitsverklaring voor het Bouwbesluit overeenkomstig de Tripartiete overeenkomst (Stscourant 8987, 2015) en de Woningwet.

Dit BB-aansluitdocument is opgenomen in het "Overzicht van erkende kwaliteitsverklaringen in de bouw" op de website van SBK: [www.bouwkwaliteit.nl](http://www.bouwkwaliteit.nl).

Ron Scheepers  
Kiwa

*Advies: raadpleeg [www.kiwa.nl](http://www.kiwa.nl) om na te gaan of dit certificaat geldig is.*

**Kiwa Nederland B.V.**  
Sir Winston Churchilllaan 273  
Postbus 70  
2280 AB RIJSWIJK  
Tel. 088 998 44 00  
Fax 088 998 44 20  
info@kiwa.nl  
[www.kiwa.nl](http://www.kiwa.nl)

**Leverancier**  
INTER SHIPPING NV  
Oude Sluisweg 30  
2880 BORNEM  
België  
Tel. +32 3 825 55 07  
[www.intershipping.be](http://www.intershipping.be) / [info@intershipping.be](mailto:info@intershipping.be)

## Bouwbesluit

Product is:  
eenmalig beoordeeld  
op prestatie in de  
toepassing  
Herbeoordeling  
minimaal elke 5 jaar

ATTEST

475170301

Voorgespannen kanaalplaatvloer

---

**INHOUDSOPGAVE**

- 1. TECHNISCHE SPECIFICATIE**
- 1.1 Onderwerp**
- 1.2 Productkenmerken**
- 1.3 Kenmerken van de vloerconstructie**
- 1.3.1 Vorm en samenstelling
- 1.3.2 Massa van de vloer
- 2. PRESTATIES OP GROND VAN HET BOUWBESLUIT**
- Bouwbesluitingang**
- 2.1 Technische bouwvoorschriften uit het oogpunt van veiligheid**
- 2.1.1 Algemene sterkte van de bouwconstructie
- 2.1.2 Sterkte bij brand
- 2.1.3 Beperking van het ontstaan van een brandgevaarlijke situatie
- 2.1.4 Beperking van het ontwikkelen van brand en rook
- 2.1.5 Beperking van de uitbreiding van brand/Verdere beperking van uitbreiding van brand en beperking van verspreiding van rook
- 2.2 Technische bouwvoorschriften uit het oogpunt van gezondheid**
- 2.2.1 Bescherming tegen geluid van buiten/ Bescherming tegen geluid van installaties, nieuwbouw
- 2.2.2 Geluidwering tussen ruimten van verschillende gebruiksfuncties, nieuwbouw
- 2.2.3 Wering van vocht
- 2.2.4 Bescherming tegen ratten en muizen
- 2.3 Technische bouwvoorschriften uit het oogpunt van energiezuinigheid**
- 2.3.1 Energiezuinigheid, nieuwbouw
- 3. TOEPASSINGSVOORWAARDEN**
- 3.1 Aangrenzende constructies
- 3.2 Voegvulling
- 3.3 Passtroken
- 3.4 Constructieve druklaag
- 3.5 Taken en verantwoordelijkheden m.b.t. tekeningen en berekeningen
- 3.6 Doorbuiging
- 3.7 Dikte van de toplaag m.b.t. de constructieve brandwerendheid
- 3.8 Beperking van het ontstaan van een brandgevaarlijke situatie/Beperking van het ontwikkelen van brand en rook
- 3.9 Wering van vocht
- 3.10 Bescherming tegen ratten en muizen
- 4. VERWERKING**
- 4.1 Algemeen
- 4.2 Hijsen, opslag en transport
- 4.3 Oplegging
- 4.4 Voegvulling
- 4.5 Sparingen
- 4.6 Ontwateringsgaatjes
- 4.7 In het werk te storten beton
- 5. WENKEN VOOR DE GEBRUIKER**
- 6. DOCUMENTENLIJST**
- 7. TEKENINGBLADEN**

## Voorgespannen kanaalplaatvloer

## 1. TECHNISCHE SPECIFICATIE

## 1.1 ONDERWERP

Vloerconstructie samengesteld met de voorgespannen kanaalplaatvloer van vooraf vervaardigd beton.

## 1.2 PRODUCTKENMERKEN

De uitspraken in dit BB-Aansluitdocument voor vloerconstructies samengesteld met de voorgespannen kanaalplaatvloer zijn geldig indien de voorgespannen kanaalplaatvloer voldoet aan de onderstaande voorwaarden:

Kenmerk	Bepalingmethode	Eis
Vorm- en afmetingen	5.2 van NEN-EN 1168	Binnen de toleranties en groter dan of gelijk aan de minimale afmetingen volgens 4.3.1 van NEN-EN 1168  Zie elementtypen in tabel 1 en op de tekeningbladen bij dit BB-Aansluitdocument.
Duurzaamheid	EN 206-1, NEN-EN 1992-1-1	Betondekking groter of gelijk aan de volgens de van toepassing zijnde milieuklasse vereiste waarde.  Mengselsamenstelling conform de eisen in EN 206 en NEN 8005 voor de van toepassing zijnde milieuklasse.
Kenmerk	Bepalingmethode	Eis
Thermische isolatie		Op basis van de vereiste Rc-waarde dient de dikte van het isolatiemateriaal minimaal gelijk te zijn aan de in tabel 2 van dit BB-Aansluitdocument vermelde waarde, met de bijbehorende warmtegeleidingscoëfficiënt van het isolatiemateriaal.

## 1.3 KENMERKEN VAN DE VLOERCONSTRUCTIE

## 1.3.1 Vorm en samenstelling

De vloerconstructie is opgebouwd uit de voorgespannen kanaalplaatvloer.

De voegen tussen de elementen worden in het werk gevuld, waarna een afwerklaag en/of constructief meewerkende druklaag op de elementen wordt aangebracht.

## 1.3.2 Massa van de vloer

**Tabel 1** - Massa incl. voegvulling, excl. afwerklaag

Type vloerconstructie	Massa kg/m <sup>2</sup>	Type vloerconstructie	Massa kg/m <sup>2</sup>
WXT(D)150	234	WXT(D)240	325
WXT(D)165	250	WXT(D)265	365
WXT(D) 180	270	WXT(D)320	400
WXT(D)200	298	WXT(D)400	470

## Voorgespannen kanaalplaatvloer

## 2. PRESTATIES OP GROND VAN HET BOUWBESLUIT

## Bouwbesluitingang

Afdeling Bouwbesluit Nr. en titel	Grenswaarde/ Bepalingmethode	Prestatie volgens BB-Aansluitdocument	Opmerkingen i.v.m. toepassing
<b>Hoofdstuk 2 – Technische bouwvoorschriften uit het oogpunt van veiligheid</b>			
2.1 Algemene sterkte van de bouwconstructie	Uiterste grenstoestand bepaald volgens NEN-EN 1992		Per project te bepalen.
2.2 Sterkte bij brand	Tijdsduur van brandwerendheid m.b.t. bezwijken, bepaald volgens NEN-EN 1992, NEN-EN 1993 of NEN 6069.		Per project te bepalen. Maximale dikte toplaag volgens artikel 2.1.2.
2.8 Beperking van het ontstaan van een brandgevaarlijke situatie	Brandklasse bepaald volgens NEN-EN 13501-1.	Vloerconstructies van uitsluitend steenachtige materialen voldoen aan brandklasse A1 <sub>fl</sub> .	Vloerconstructies die aan de onderzijde zijn voorzien van brandbare materialen mogen uitsluitend toegepast worden, als begane grondvloer boven kruipruimten of ruimten van geringere hoogte.
2.9 Beperking van het ontwikkelen van brand en rook	Brandklasse volgens tabel 2.66 van het Bouwbesluit en rookklasse s <sub>1fl</sub> , bepaald volgens NEN-EN 13501-1. Niet brandgevaarlijk volgens NEN 6063.	Vloerconstructies van uitsluitend steenachtig materiaal voldoen zonder onderzoek aan brandklasse A1(fl) en rookklasse s1(fl) en zijn niet brandgevaarlijk.	Vloerconstructies die aan de onderzijde zijn voorzien van brandbare materialen mogen uitsluitend toegepast worden, als begane grondvloer boven kruipruimten of ruimten van geringere hoogte.
2.10 Beperking van uitbreiding van brand	WBDBO volgens artikel 2.84 van het Bouwbesluit, bepaald volgens NEN 6068.	Kleinste waarde berekend zoals aangegeven in 2.1.2 van dit BB-Aansluitdocument of 120 minuten.	Voor begane grondvloeren boven kruipruimten of ruimten van geringere hoogte is deze eis niet relevant.
2.11 Verdere beperking van uitbreiding van brand en beperking van verspreiding van rook	WBDBO en weerstand tegen rookdoorgang volgens artikel 2.94 van het Bouwbesluit, bepaald volgens NEN 6068.		
<b>Hoofdstuk 3 – Technische bouwvoorschriften uit het oogpunt van gezondheid</b>			
3.1 Bescherming tegen geluid van buiten, nieuwbouw	Karakteristieke geluidwering volgens artikel 3.2, 3.3 en 3.4 van het Bouwbesluit, bepaald volgens NEN 5077.	Massa van de vloerconstructie en aansluitdetails.	De geluidwering van de gehele constructie dient te worden bepaald. Hierbij kan gebruik worden gemaakt van de massa van de vloerconstructie.
3.2 Bescherming tegen geluid van installaties, nieuwbouw	Karakteristiek geluidsniveau volgens artikel 3.8 en 3.9 van het Bouwbesluit, bepaald volgens NEN 5077.		
3.4 Geluidwering tussen ruimten van verschillende gebruiksfunctie, nieuwbouw	Karakteristieke lucht-geluidniveauverschil en het gewogen contact-geluidniveau volgens artikel 3.16, 3.17 en 3.17a en tabel 3.15 van het Bouwbesluit, bepaald volgens NEN 5077.	Massa van de vloerconstructie en aansluitdetails.	De geluidwering van de gehele constructie dient te worden bepaald. Hierbij kan gebruik worden gemaakt van de massa van de vloerconstructie.
3.5 Wering van vocht	Waterdicht bepaald volgens NEN 2778. Specifieke lucht volumestroom begane grondvloeren boven kruipruimten $\leq 20 \cdot 10^{-6} \text{ m}^3/(\text{m}^2 \cdot \text{s})$ , bepaald volgens NEN 2690. Waar van toepassing (artikel 5.3 van het Bouwbesluit) is de temperatuur van de binnenoppervlakte niet kleiner dan waarde in tabel 3.20 van het Bouwbesluit, bepaald volgens NEN 2778. Wateropname op plaatsen volgens artikel 3.23 van het Bouwbesluit gemiddeld niet groter dan $0,01 \text{ kg}/(\text{m}^2 \cdot \text{s}^{1/2})$ en op geen enkele plaats groter dan $0,2 \text{ kg}/(\text{m}^2 \cdot \text{s}^{1/2})$	Specifieke lucht volumestroom van de vloerconstructie zonder doorvoeren en openingen is kleiner dan $20 \cdot 10^{-6} \text{ m}^3/(\text{m}^2 \cdot \text{s})$ . Van de in het BB-Aansluitdocument opgenomen aansluitdetails is de temperatuurfactor vermeld.	Wanneer de vloerconstructies als dakvloer worden toegepast, dient de waterdichtheid gegarandeerd te worden d.m.v. een dakbedekkingsconstructie.  Ter voorkoming van indringing van vocht dient de vloerconstructie in een toilet- of badruimte te worden voorzien van een afwerking.
3.10 Bescherming tegen ratten en muizen	Een scheidingsconstructie zoals gespecificeerd in artikel 3.69 van het Bouwbesluit mag geen openingen hebben die breder zijn dan 0,01 m		Vloerconstructies waarop deze eis van toepassing is mogen geen openingen hebben die breder zijn dan 0,01 m.

## Voorgespannen kanaalplaatvloer

Afdeling Bouwbesluit Nr. en titel	Grenswaarde/ Bepalingmethode	Prestatie volgens BB-Aansluitdocument	Opmerkingen i.v.m. toepassing
<b>Hoofdstuk 5 – Technische bouwvoorschriften uit het oogpunt van energiezuinigheid en milieu</b>			
5.1 Energiezuinigheid, nieuwbouw	Warmteweerstand scheidingsconstructie (artikel 5.3 van het Bouwbesluit) $\geq 3,5 \text{ m}^2\text{K/W}$ , bepaald volgens NEN 1068.	Warmteweerstand vloerconstructie in tabel 2 van dit BB-Aansluitdocument.	
	Luchtvolumestroom van het totaal aan verblijfsgebieden, toilet- en badruimten $\leq 0,2 \text{ m}^3/\text{s}$ , bepaald volgens NEN 2686.	Luchtvolumestroom van de vloerconstructie zonder doorvoeren en openingen is verwaarloosbaar.	Voeg- en aansluitdetails uitvoeren volgens de tekeningbladen bij dit BB-Aansluitdocument

**2.1 TECHNISCHE BOUWVOORSCHRIFTEN UIT OOGPUNT VAN VEILIGHEID****2.1.1 Algemene sterkte van de bouwconstructie, BB afdeling 2.1**

Of de vloerconstructie voldoet aan bovenvermelde afdeling van het Bouwbesluit kan bepaald worden volgens NEN-EN 1992.

**2.1.2 Sterkte bij brand, BB afdeling 2.2**

De tijdsduur van de brandwerendheid van de star en niet-star ondersteunde kanaalplaatvloeren met betrekking tot buiging en dwarskracht kan rekenkundig bepaald worden volgens NEN-EN 1990 in verbinding met NEN-EN 1991-1-2 en NEN-EN 1992-1-2 en NEN-EN 1168 Annex G. Deze bepaling dient onderdeel te zijn van de per project op te stellen berekeningen.

Zie de toepassingsvoorwaarden in hoofdstuk 3.

**Ravelingen**

Bij ravelingen dient te worden aangetoond, dat aan de betreffende brandwerendheidseis wordt voldaan. Deze bepaling geldt niet voor ravelingen van één of twee geraveelde platen in vloervelden waarvan de plaelementen tegen zijdelingse verplaatsing geborgd zijn.

Voor de brandwerendheidseis met betrekking tot bezwijken van een raveling is alleen de eis m.b.t. de vluchtroute (BB art. 2.10 lid 1) van toepassing. D.w.z. daar waar de vluchtroute over een raveling voert is de brandwerendheidseis m.b.t. bezwijken van deze raveling 30 minuten. Voor bijvoorbeeld eengezinswoningen is er normaal gesproken geen aparte vluchtroute en is er dus geen eis m.b.t. de brandwerendheid van een raveling.

Een raveelijzer t.b.v. een raveling van 3 vloerplaten heeft een brandwerendheid van 30 minuten, indien aan de volgende eis voor de reductiefactor  $\eta_{fi}$  volgens art. 2.4.2(3) van NEN-EN 1993-1-2 wordt voldaan:  $\eta_{fi} < 0,64$  bij een flensdikte van 10 mm,  $\eta_{fi} < 0,68$ ,  $\eta_{fi} < 0,81$  en  $\eta_{fi} < 0,88$  bij een flensdikte van 12 mm, 15 mm respectievelijk 16 mm.

**2.1.3 Beperking van het ontstaan van een brandgevaarlijke situatie, BB afdeling 2.8**

Een ongeïsoleerde vloerconstructie voldoet aan klasse A1 respectievelijk A1<sub>fi</sub> volgens NEN-EN 13501-1.

**2.1.4 Beperking van het ontwikkelen van brand en rook, BB afdeling 2.9**

De vloerconstructie voldoet zonder verdere afwerking aan de bovenzijde minimaal aan brandklasse C<sub>fi</sub> en aan de onderzijde aan brandklasse B volgens NEN-EN 13501-1.

De rookklasse van de vloerconstructie zonder verdere afwerking is s1<sub>(fi)</sub>.

De bovenzijde van een vloerconstructie toegepast als dak is zonder verdere afwerking niet brandgevaarlijk.

**2.1.5 Beperking van de uitbreiding van brand/Verdere beperking van uitbreiding van brand en beperking van verspreiding van rook, BB afdeling 2.10/2.11**

De brandwerendheid van de vloer met betrekking tot de scheidende functie is gelijk aan de kleinste waarde berekend zoals aangegeven in 2.1.2 van dit BB-aansluitdocument óf 120 minuten.

**Toelichting**

Voor begane grondvloeren boven kruipruimten of ruimten van geringere hoogte is de eis met betrekking tot de brandwerendheid van de vloerconstructie met betrekking tot de scheidende functie niet relevant.

**2.2 TECHNISCHE BOUWVOORSCHRIFTEN UIT HET OOGPUNT VAN GEZONDHEID****2.2.1 Bescherming tegen geluid van buiten, nieuwbouw. BB afdeling 3.1****Bescherming tegen geluid van installaties, nieuwbouw. BB afdeling 3.2**

De geluidsbelasting (van buiten) en de binnen toegestane geluidsbelasting resulteren in een grenswaarde. Voor de totale omhullende constructie dient beoordeeld te worden of deze aan de gestelde eis voldoet.

Hierbij dient o.a. gebruik te worden gemaakt van de massa per oppervlakte van de vloerconstructie zoals vermeld in tabel 1.

## Voorgespannen kanaalplaatvloer

### 2.2.2 Geluidwering tussen ruimten van verschillende gebruiksfuncties, nieuwbouw. BB afdeling 3.4

Voor toetsing aan de eisen in het Bouwbesluit is een beoordeling van de totale omhullende constructie vereist. Naast de vloerconstructie en de aansluitdetails zijn ook andere constructiedelen van belang, evenals hun aansluitdetails. Voor deze aansluitdetails wordt verwezen naar de kwaliteitsverklaringen van de verschillende bouwdelen

NPR 5070 bevat toepassingsvoorbeelden die voldoen aan afdeling 3.4 van het Bouwbesluit.

Voor de bepaling van de massa per oppervlakte van de vloerconstructie met betrekking tot geluid kan gebruik worden gemaakt van:

- tabel 1 van dit BB-aansluitdocument; voor de massa van de vloer voor verschillende elementtypen inclusief voegvulling;
- tabel 1 van NPR 5070; voor de massa van een druklaag en/of afwerklaag.

Voor niet in NPR 5070 genoemde materialen dient de volumieke massa bij het evenwichtsvochtgehalte van het materiaal bepaald te worden met behulp van NEN 5967.

### 2.2.3 Wering van vocht, BB afdeling 3.5

Voor de plaatsing en uitvoering van eventueel aan te brengen waterkerende lagen wordt verwezen naar NPR 2652.

Voor de uitvoering van kruipluiken, leidingdoorvoeren en afdichting van naden en kieren en eventuele andere openingen in de begane grondvloer kan worden gesteld dat deze nagenoeg luchtdicht moeten zijn om een voldoende laag niveau van de specifieke lucht volumestroom te waarborgen. Nadere aanwijzingen zijn te vinden in NPR 2652.

Voor de toepassingsvoorbeelden van voeg- en aansluitdetails van de begane grondvloer op de tekeningbladen van dit BB-aansluitdocument geldt dat de specifieke lucht volumestroom van de vloerconstructie bepaald overeenkomstig NEN 2690 zonder doorvoeren en openingen verwaarloosbaar is.

In de tabel met betrekking tot de temperatuurfactor is van relevante details of detailcombinaties de temperatuurfactor gegeven. Hierbij is onderscheid gemaakt tussen de temperatuurfactor van het getekende detail ( $f_{2,d}$ ) en de temperatuurfactor van een combinatie van twee details in een uitwendige hoek ( $f_{3,d}$ , ontmoeting tussen kopgevel, langsgewel en begane grondvloer).

De vermelde waarden betreffen de temperatuurfactor van de binnenoppervlakte van de uitwendige scheidingsconstructie bepaald overeenkomstig NEN 2778.

Het detail ter plaatse van de ontmoeting tussen woningscheidende wand, langsgewel en begane grondvloer bezit altijd een grotere temperatuurfactor dan het detail ter plaatse van de uitwendige hoek ( $f_{3,d}$ ), mits de kop van de woningscheidende wand is voorzien van een gelijkwaardige thermische isolatie. Alle in de tekeningbladen van dit BB-aansluitdocument vermelde details betreffende de ontmoeting van de uitwendige scheidingsconstructie (kop- of langsgewel) met een woningscheidende vloerconstructie voldoen aan  $f_{3,d} \geq 0,65$ , mits de gevel is geïsoleerd tot een niveau van  $R_c \geq 2,5 \text{ m}^2\text{K/W}$  bepaald volgens NEN 1068.

Voor niet in de tabel opgenomen details of detailcombinaties of indien de tabel geen uitsluitsel geeft, zal voor zover dit voor het betreffende detail relevant is middels berekening conform NEN 2778 moeten worden aangetoond dat aan de van toepassing zijnde eis wordt voldaan.

Zie toepassingsvoorwaarden in hoofdstuk 3.

### 2.2.4 Bescherming tegen ratten en muizen, BB afdeling 3.10

Zie toepassingsvoorwaarden in hoofdstuk 3.

## 2.3 TECHNISCHE BOUWVOORSCHRIFTEN UIT HET OOGPUNT VAN ENERGIEZUINIGHEID EN MILIEU, NIEUWBOUW

### 2.3.1 Energiezuinigheid, nieuwbouw. BB afdeling 5.1

De warmteweerstand van de vloerconstructie bepaald overeenkomstig NEN 1068 is vermeld in tabel 2.

**Tabel 2** – Thermische isolatie

R <sub>c</sub> -waarde [m <sup>2</sup> K/W]	Dikte van het isolatiemateriaal [mm]
3,5	130

\*) Per 20 mm isolatiemateriaal wijzigt de R<sub>c</sub>-waarde met 0,5 m<sup>2</sup>K/W

De in tabel 2 vermelde waarden van de warmteweerstand zijn bepaald, met als maximale gedeclareerde waarde voor de warmtegeleidingscoëfficiënt van het isolatiemateriaal  $\lambda_D = 0,0360 \text{ W/mK}$ .

De lucht volumestroom van de vloerconstructie, bepaald overeenkomstig NEN 2686 volgt uit de sommatie van de lucht volumestroom van de vloerdoorbrekingen. De lucht volumestroom door de vloerconstructie zelf is verwaarloosbaar, mits voeg- en aansluitdetails zijn uitgevoerd conform de tekeningbladen van dit BB-aansluitdocument.

## Voorgespannen kanaalplaatvloer

---

### 3. TOEPASSINGSVOORWAARDEN

De uitspraken in dit BB-Aansluitdocument voor vloerconstructies samengesteld met de voorgespannen kanaalplaatvloer zijn geldig indien voldaan is aan de onderstaande toepassingsvoorwaarden:

#### 3.1 Aangrenzende constructies

De vloeren kunnen worden toegepast in geschoorde, ongeschoorde of schorende constructies zoals gedefinieerd in artikel 5.8.1 van NEN-EN 1992-1-1.

#### 3.2 Voegvulling

De voegen tussen de vloerelementen worden volledig gevuld met beton of zand-cementmortel met de volgende eigenschappen:

- Sterkteklasse  $\geq$  C12/15;
- Grootste korrelafmeting van het toeslagmateriaal  $\leq$  8 mm;
- Grind en zand voldoen aan NEN-EN 12620 en NEN 5905;
- Cement voldoet aan EN 197-1 of NEN 3550.

Voor ongewapende voegen met een breedte  $\geq$  40 mm en voor gewapende voegen met een breedte  $\geq$  50 mm geldt dat de grootste korrelafmeting van het toeslagmateriaal 16 mm mag zijn.

De in rekening te brengen waarden voor de karakteristieke druk- en/of treksterkte mogen, indien de voegbreedte  $\leq$  50 mm is, niet groter zijn dan de waarden die gelden voor C12/15.

#### 3.3 Passtroken

Ongewapende passtroken zoals aangegeven op het legplan bestaan uit in het werk gestort beton.

Minimale dikte : 0,25 x dagmaat (min. 50 mm);  
Maximale breedte : 300 mm (zie tekeningbladen).

Het beton van de passtroken voldoet aan de voorwaarden zoals aangegeven onder 3.4 voor het beton van de constructieve druklaag.

#### 3.4 Constructieve druklaag

Indien de vloeren worden uitgevoerd als samengestelde plaat volgens 6.2.5 van NEN-EN 1992-1-1, dan moet de constructieve druklaag tenminste 40 mm dik zijn.

Het beton van de constructieve druklaag:

- is conform NEN-EN 206 en NEN 8005
- voldoet aan de voor de betreffende toepassing overeengekomen milieuklasse volgens 4.1 van NEN-EN 206 en NEN 8005.
- heeft een grootste korrelafmeting van het grove toeslagmateriaal  $\leq$  16 mm.

Constructieve druklagen dikker dan 50 mm moeten zijn gewapend met een kruisnet bestaande uit staven met een kenmiddellijn van 5 mm en een hart-op-hart afstand van 250 mm (staalkwaliteit B500) of gelijkwaardig. Indien de constructieve druklaag een dikte heeft van minder dan 50 mm, mag geen hogere sterkteklasse dan C20/25 in de berekeningen worden aangehouden.

Indien de vloeren worden uitgevoerd als samengestelde plaat volgens 6.2.5 van NEN-EN 1992-1-1, dan moet de constructieve druklaag tenminste 40 mm dik zijn.

Constructieve druklagen dikker dan 50 mm moeten zijn gewapend met een kruisnet bestaande uit staven met een kenmiddellijn van 5 mm en een hart-op-hart afstand van 250 mm (staalkwaliteit B500) of gelijkwaardig. Indien de constructieve druklaag een dikte heeft van minder dan 50 mm, mag geen hogere sterkteklasse dan C20/25 in de berekeningen worden aangehouden.

#### 3.5 Taken en verantwoordelijkheden m.b.t. tekeningen en berekeningen

Bij de aanvaarding van een opdracht komt de leverancier met zijn opdrachtgever overeen de taken en verantwoordelijkheden met betrekking tot de berekeningen en tekeningen van de vloerconstructie uit te voeren volgens categorie 4a in bijlage 8 van de Criteria 73. Voor nadere informatie zie [www.kiwabeton.nl](http://www.kiwabeton.nl).

##### Toelichting

Het is mogelijk om de vloerconstructie in een lagere categorie te leveren. Bijvoorbeeld bij de verkoop via een externe verkooporganisatie die verantwoordelijk is voor het opstellen van de berekeningen en tekeningen van de vloer. In dit geval is categorie 1 voor de leverancier van toepassing.

##### Toelichting

De certificatie-instelling controleert de berekeningen niet inhoudelijk, maar voert (voor projecten in categorie 4a) steekproefsgewijs controle uit op de volgende aspecten:

- het daadwerkelijk uitvoeren van de overeengekomen taken door de leverancier;
- het op correcte wijze verwerken van de overeengekomen uitgangspunten in de berekeningen;
- het op correcte wijze op tekening verwerken van de uitkomsten van de berekeningen.

Wanneer in vloerbelastingsklasse I (met uitzondering van gebouwen met meer dan vier verdiepingen) dragende wanden op de vloerelementen voorzien van akoestisch oplegmateriaal zijn gepositioneerd, dient de hoofdconstructeur dit constructief te beoordelen.

#### 3.6 Doorbuiging

Tenzij anders is overeengekomen geldt voor de doorbuiging van de vloerconstructie in de eindtoestand maximaal  $1/250$  deel van  $l_{rep}$  (= de overspanning of tweemaal de lengte van de uitkraging).

Voor de som van de vervorming  $w_2$  en  $w_3$  geldt artikel A1.4.3 van de Nationale bijlage bij NEN-EN 1990. Of de vloerconstructie voldoet aan bovenvermelde eisen kan bepaald worden volgens NEN-EN 1992-1-1.

## Voorgespannen kanaalplaatvloer

---

### 3.7 Dikte van de toplaag m.b.t. de constructieve brandwerendheid

Voor de constructieve brandwerendheid van vloeren samengesteld uit voorgespannen kanaalplaten met daarop een hechtende toplaag dikker dan 50 mm, in gebouwen ingedeeld in gevolklasse 2b of 3, geldt de volgende maximale toplaagdikte:

- 0,25 x dikte van de kanaalplaat (max. 100 mm)

Bij een grotere toplaagdikten in gebouwen ingedeeld in gevolklasse 2b of 3 zijn maatregelen A volgens de BFBN Aanbevelingen nodig, e.e.a. te beoordeling van de hoofdconstructeur.

Een gebouw met twee of meer brandcompartimenten, waarvan ten minste één bestemd voor een groepswoning voor zorg op afroep of 24-uurs zorg, dient ten minste in gevolklasse 2b ingedeeld te worden.

#### Toelichting

De dikte van de toplaag is gedefinieerd als het totaal van de dikte van de druklaag en de dikte van de cementgebonden afwerklaag, tenzij samenwerking wordt verhinderd. Bij hechtende afwerklaagen met een druksterkteklasse van maximaal D15 mag, voor de bepaling van de dikte van de toplaag, de dikte van de afwerklaag voor de helft worden meegerekend. De te beschouwen dikte van de toplaag geldt voor het midden van de overspanning. Door een eventuele opbuiging van de kanaalplaten kan de laagdikte nabij de oplettingen enigszins groter zijn.

### 3.8 Beperking van het ontstaan van een brandgevaarlijke situatie

#### Beperking van het ontwikkelen van brand en rook

De geïsoleerde vloerconstructie mag uitsluitend toegepast worden als begane grondvloer boven kruipruimten of ruimten van geringere hoogte.

### 3.9 Wering van vocht

Wanneer de vloerconstructie als dakvloer wordt toegepast dient de waterdichtheid gegarandeerd te worden d.m.v. een dakbedekkingsconstructie.

Aan de eis voor wat betreft het indringen van vocht vanuit de toilet- of badruimte in de constructie dient te worden voldaan d.m.v. het aanbrengen van een vloer- respectievelijk wandafwerking.

### 3.10 Bescherming tegen ratten en muizen

Een vloerconstructie toegepast als uitwendige scheidingsconstructie, zoals gespecificeerd in artikel 3.69 van het Bouwbesluit, mag geen openingen hebben die breder zijn dan 0,01 m.



## Voorgespannen kanaalplaatvloer

---

### 4. VERWERKING

#### 4.1 ALGEMEEN

Bij de verwerking moet voldaan zijn aan de toepassingsvoorwaarden volgens hoofdstuk 3.

Bij de eerste levering dienen de verwerkingsvoorschriften van de leverancier op de bouwplaats aanwezig te zijn. De volgende informatie dient minimaal in de verwerkingsvoorschriften opgenomen te zijn.

#### 4.2 HIJSEN, OPSLAG EN TRANSPORT

Handelingen met betrekking tot hijsen, opslag en transport mogen geen aanleiding geven tot beschadiging en/of scheurvorming van de vloerelementen. De elementen moeten vrij van de grond worden gestapeld en worden onderstept.

Handeling en het gebruik van hulpmiddelen bij het hijsen moeten plaatsvinden overeenkomstig de betreffende voorschriften van de leverancier.

#### 4.3 OPLEGGING

De steunpunten ter plaatse van de opleggingen van de vloer moeten vlak en strak zijn uitgevoerd of worden afgewerkt. Het bovenzvlak van een tussensteunpunt mag na afwerking niet meer dan 5 mm onder een rechte door de eindopleggingen liggen.

De vloerelementen worden aangebracht overeenkomstig het legplan dat door of vanwege de producent is verstrekt. De ontwerp-opleglengte is in het legplan aangegeven.

De werkelijke opleglengte moet tenminste 2/3 van de ontwerp-opleglengte bedragen, maar met een minimum van:

- 65 mm bij een oplegging op metselwerk;
- 50 mm bij een oplegging op al of niet gewapend beton;
- 45 mm bij een oplegging op profielstaal of voldoende vormvast plaatstaal.

In vloerbelastingsklasse II volgens NVN 6725 kan na afwerking van de opleggingen een drukverdelend oplegmateriaal noodzakelijk zijn (bijv.: zand-cementmortel, bouwvilt, elastomeer). Dit is in het legplan aangegeven.

#### 4.4 VOEGVULLING

De water-cementfactor moet zo worden gekozen, dat de mortel niet tussen de elementen doorlekt. Zo nodig moeten de voegen vooraf worden gereinigd en met water worden bevochtigd.

Bij lage buitentemperatuur en vorst zijn de maatregelen als genoemd in 12.5 van NEN 6722 eveneens van toepassing op de voegvulling.

Voor het aanbrengen van de voegvulling moet zijn gecontroleerd of de elementen volgens tekening zijn aangebracht. De voegen dienen gevuld te zijn voordat wordt begonnen met het aanbrengen van de druklaag.

#### 4.5 SPARINGEN

Indien de vloerelementen koud tegen elkaar worden gelegd dan mogen in het werk op een verantwoorde wijze sparingen worden aangebracht of geboord, op plaatsen die uitdrukkelijk staan aangegeven op het legplan, dan wel op een aparte door of in opdracht van de producent afgegeven instructie.

#### 4.6 ONTWATERINGSGAATJES

Na montage en tijdens de bouwfase verdient het aanbeveling de ontwateringsgaatjes op hun werking te controleren en deze zo nodig open te steken, respectievelijk te boren.

#### 4.7 IN HET WERK TE STORTEN BETON

Het in het werk te storten beton moet gelijkmatig worden aangebracht, zodat opeenhoping van betonmortel wordt voorkomen.

### 5. WENKEN VOOR DE GEBRUIKER

Controleer bij aflevering van de onder "technische specificatie" vermelde producten of:

- geleverd is wat is overeengekomen;
- de producten voldoen aan de onder "Technische specificatie" vermelde eisen, volgens de genoemde bepalingsmethoden;
- de producten geen zichtbare gebreken vertonen als gevolg van transport en dergelijke.

Keur bij aflevering van de onder "verwerking" vermelde producten of deze voldoen aan de daarin genoemde specificatie.

Indien u op grond van het hiervoor gestelde tot afkeuring overgaat, neem dan contact op met:

- INTER SHIPPING NV
- en zo nodig met:
- Kiwa Nederland B.V.

Voer de opslag, het transport en de verwerking uit overeenkomstig de onder "verwerking" genoemde bepalingen.

Neem de toepassingsvoorwaarden uit hoofdstuk 3 in acht.

## Voorgespannen kanaalplaatvloer

## 6. DOCUMENTENLIJST

BFBN Aanbeveling	Ontwerp aanbevelingen kanaalplaatvloeren, november 2015, uitgave BFBN.
BRL 0203	Vrijdragende systeenvloeren van vooraf vervaardigd constructief beton.
NEN 1068	Thermisch isolatie van gebouwen.
NEN-EN 1168	Vooraf vervaardigde betonproducten - Kanaalplaatvloeren
NPR 2652	Vochtwering in woongebouwen - Wering van vocht van binnen - Wering van vocht van buiten - Voorbeelden van bouwkundige constructies.
NEN 2686	Luchtdoorlatendheid van gebouwen. Meetmethoden.
NEN 2778	Vochtwering in gebouwen. Bepalingsmethoden.
NEN-EN 1990	Eurocode – Grondslagen van het constructief ontwerp.
NEN-EN 1991-1-7	Eurocode 1: Belastingen op constructies - Deel 1-7: Algemene belastingen - Buitengewone belastingen: stootbelastingen en ontploffingen.
NEN-EN 1992-1-1	Eurocode 2: Ontwerp en berekening van betonconstructies - Deel 1-1: Algemene regels en regels voor gebouwen.
NEN-EN 1992-1-2	Eurocode 2: Ontwerp en berekening van betonconstructies – Deel 1-2: Algemene regels – Ontwerp en berekening van constructies bij brand.
NEN-EN 1993-1-2	Eurocode 3: Ontwerp en berekening van staalconstructies - Deel 1-2: Algemene regels - Ontwerp en berekening van constructies bij brand
NEN-EN 13501-1	Brandclassificatie van bouwproducten en bouwdelen - Deel 1: Classificatie op grond van resultaten van beproeving van het brandgedrag
Bouwbesluit	Het Bouwbesluit 2012.

\* Voor de juiste versie van de vermelde documenten wordt verwezen naar (het laatste wijzigingsblad bij) de Richtlijn aansluiting Bouwbesluit 7502.

## 7. TEKENINGBLADEN

De onbenoemde materialen (gearceerde wand en spouwbladen) betreffen een steenachtig materiaal met een massa per oppervlakte van minimaal 170 kg/m<sup>2</sup> en een rekenwaarde van de warmtegeleidingscoëfficiënt  $\lambda$  van minimaal 0,8 en maximaal 2,0 W/mK, zoals bijvoorbeeld kalkzandsteen, traditioneel metselwerk en beton.

**Tabel 4** – Overzicht details en temperatuurfactoren voor vloerconstructies met een warmteweerstand  $\geq 2,5$  m<sup>2</sup>K/W.

detail	$f_{2d} \geq 0,5$	$f_{3d} \geq 0,5$	$f_{2d} \geq 0,65$	$f_{3d} \geq 0,65$
2/BG	voldoet	voldoet	voldoet	per bouwaanvraag bepalen
7/BG	voldoet	voldoet	voldoet	per bouwaanvraag bepalen
9/BG	voldoet	voldoet	voldoet	per bouwaanvraag bepalen
10/BG	Voldoet	voldoet	voldoet	per bouwaanvraag bepalen
19/BG	voldoet	voldoet in combinatie met 21 of 22 BG	voldoet niet	voldoet niet
20/BG	voldoet	voldoet in combinatie met 21 of 22 BG	voldoet niet	voldoet niet
21/BG	voldoet	voldoet in combinatie met 19 of 20 BG	voldoet niet	voldoet niet
22/BG	voldoet	voldoet in combinatie met 19 of 20 BG	voldoet niet	voldoet niet

## Toelichting op tabel

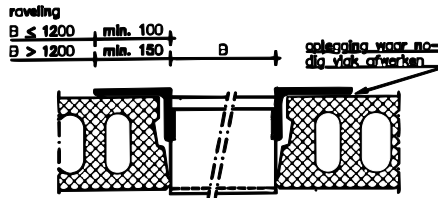
- bij 19 t/m 22BG geldt :  $h \geq 180$  mm;
- bij 2 t/m 19 BG en 21BG geldt : dikte binnenspouwblad  $\geq 100$  mm;
- bij 20 en 22 BG geldt : dikte binnenspouwblad  $\leq 200$  mm.

Voorgespannen kanaalplaatvloer

**VLOERBELASTINGSKLASSE I** voor vorm en afmetingen elementen en kanalen zie bijblad(en).

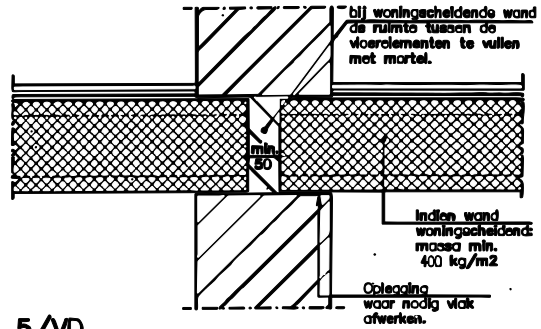
aangegeven vloergewichten zijn inclusief voegvulling en eventuele afwerkingslagen.

BG = detail op beganegrond-nivo  
VD = detail op verdieplings-nivo

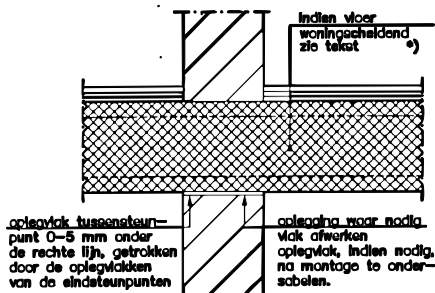


profielen door berekening te bepalen  $d_{min} = B \text{ mm}$ ; rovelijzer tegen corrosie te beschermen.

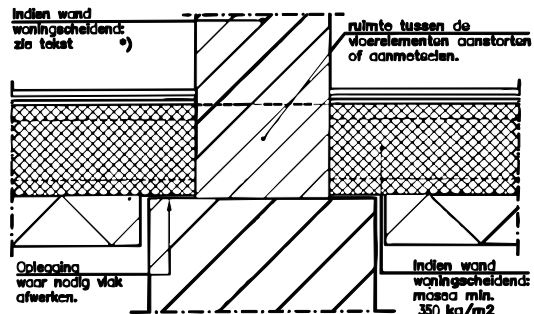
4



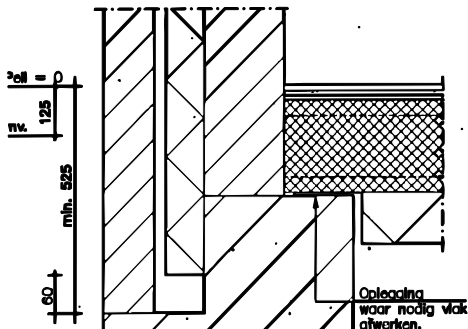
5/VD



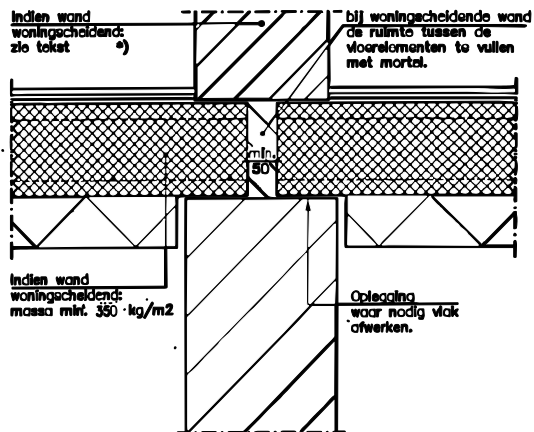
6



5/BG



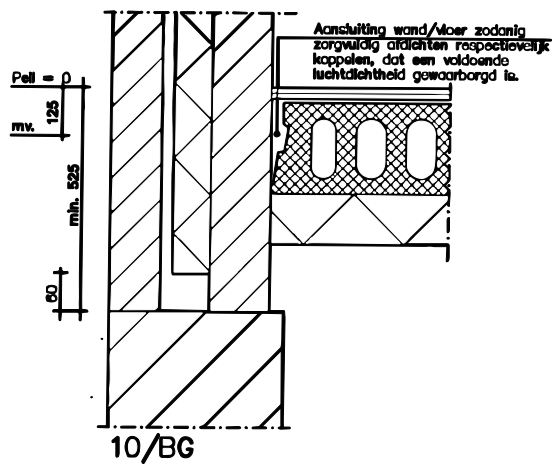
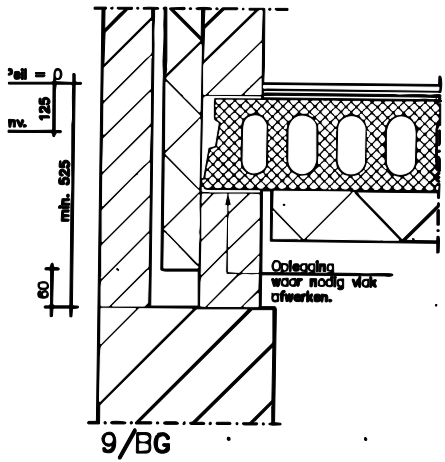
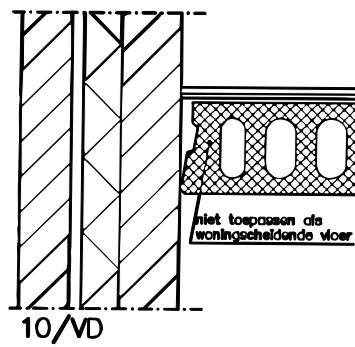
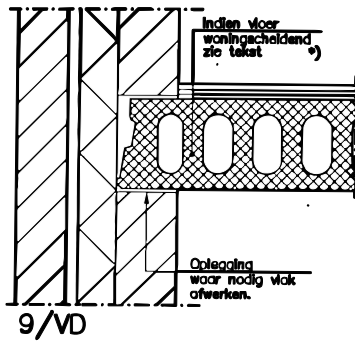
7/BG



8/BG

Voorgespannen kanaalplaatvloer

**VLOERBELASTINGSKLASSE I** voor vorm en afmetingen elementen en kneden zie bijblad(en). aangegeven vloergewichten zijn inclusief voegvulling en eventuele afwerklagen. BG = detail op beganegrond-nivo VD = detail op verdieping-nivo



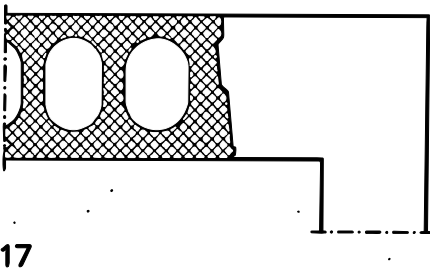
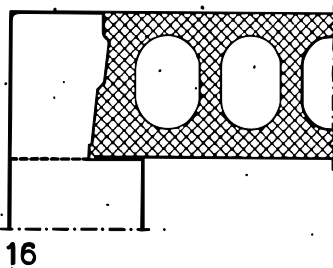
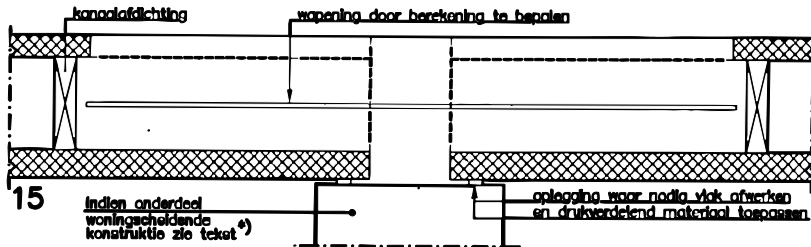
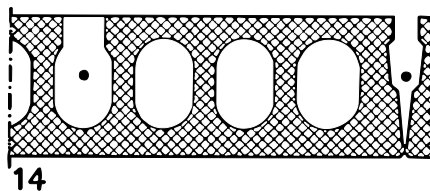
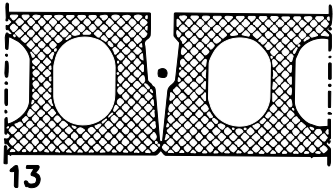
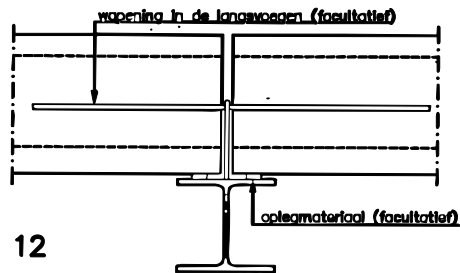
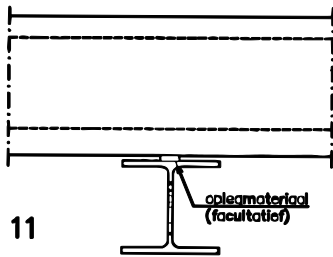
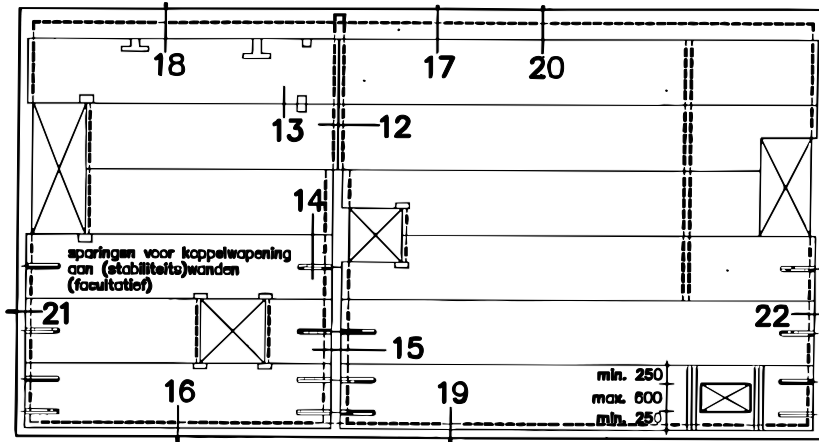
<sup>9)</sup> D.w.z. zie tekst Geluidwering tussen ruimten

Voorgespannen kanaalplaatvloer

Aanvullende details voor

**VLOERBELASTINGSKLASSE II**

voor vorm en afmetingen elementen en kanalen zie bijblad(en).

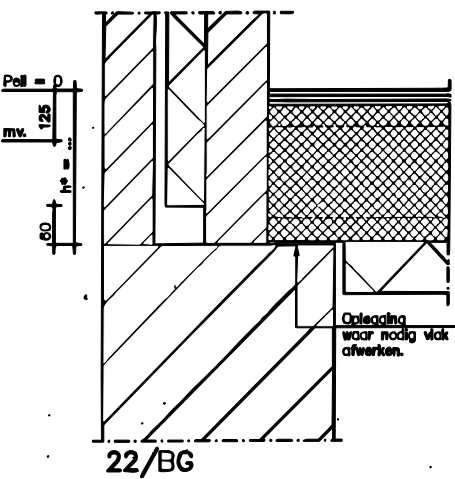
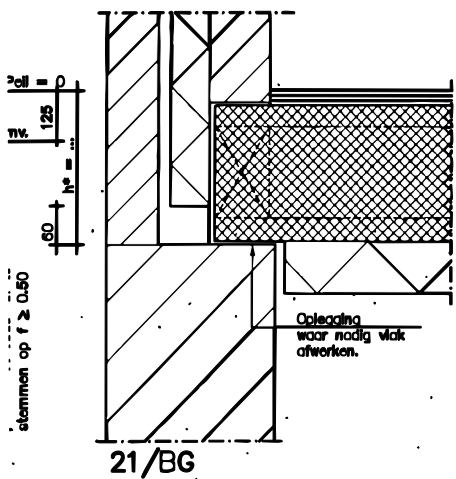
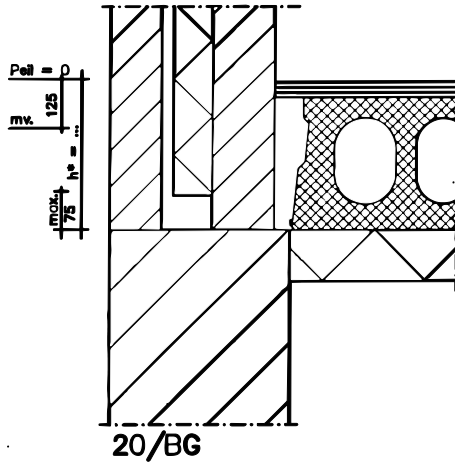
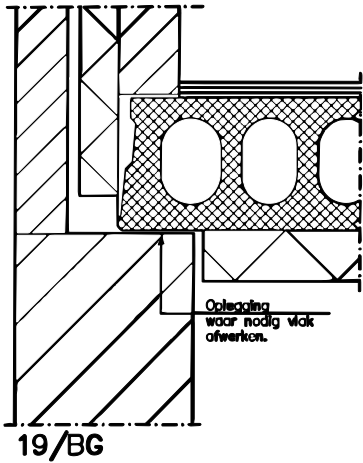
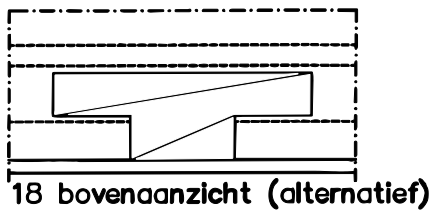
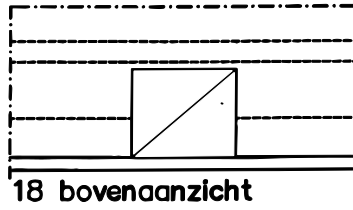
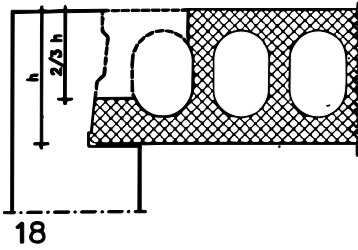


Voorgespannen kanaalplaatvloer

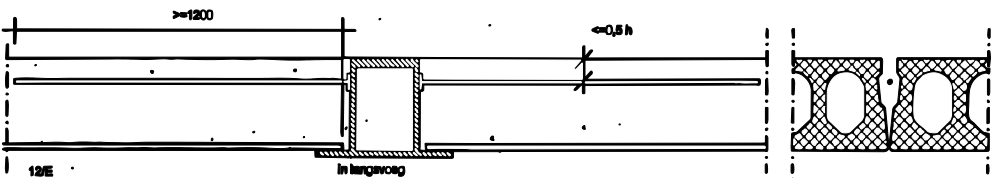
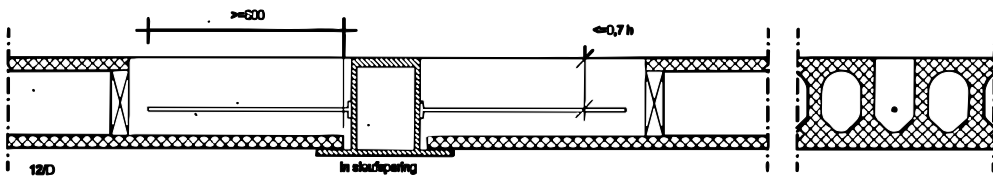
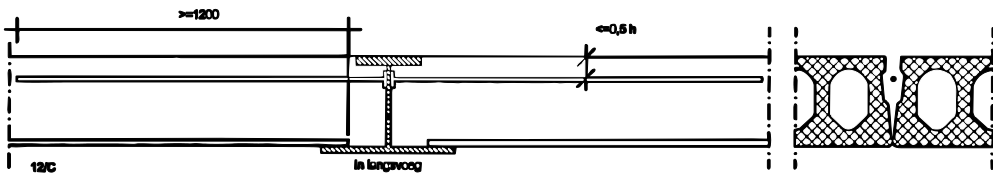
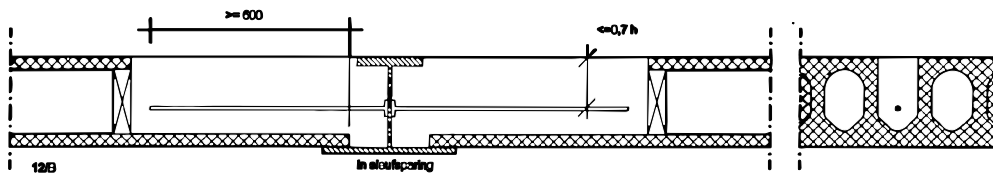
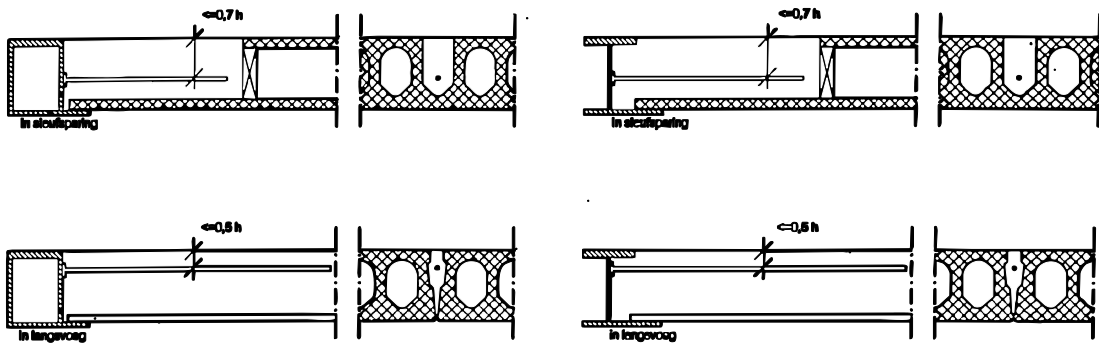
Aanvullende details voor **VLOERBELASTINGSKLASSE II**

voor vorm en afmetingen elementen en kanten zie bijblad(en).

BG = detail op beganegrond-nivo  
VD = detail op verdieping-nivo



Voorgespannen kanaalplaatvloer



Voorgespannen kanaalplaatvloer

Eigengewicht 234 kg/m<sup>2</sup>

H = 150 mm

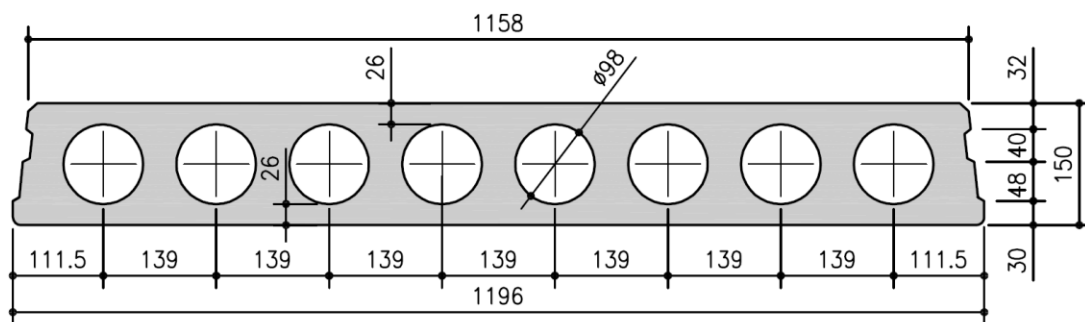
B = 1200 mm

Voegvulling = 4,50 l/m<sup>2</sup>

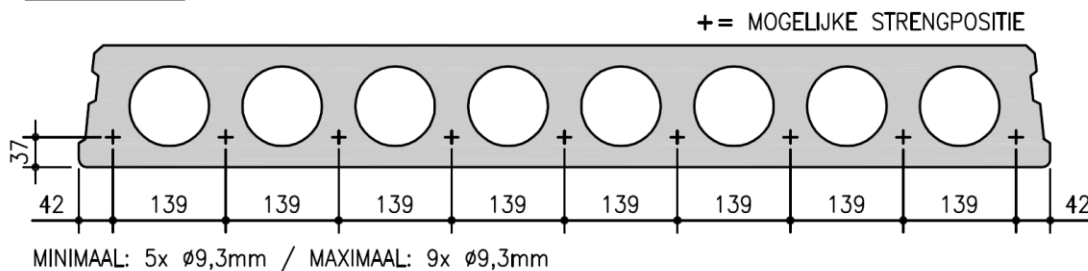
Mogelijke passtukken (mm)

350-390 490-530 630-670 770-810 910-950 1050-1090

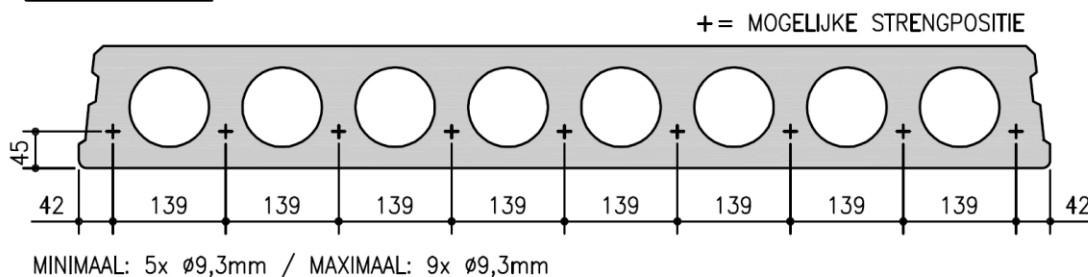
WXT150



WXT150



WXTD150





Voorgespannen kanaalplaatvloer

Eigengewicht 250 kg/m<sup>2</sup>

H = 165 mm

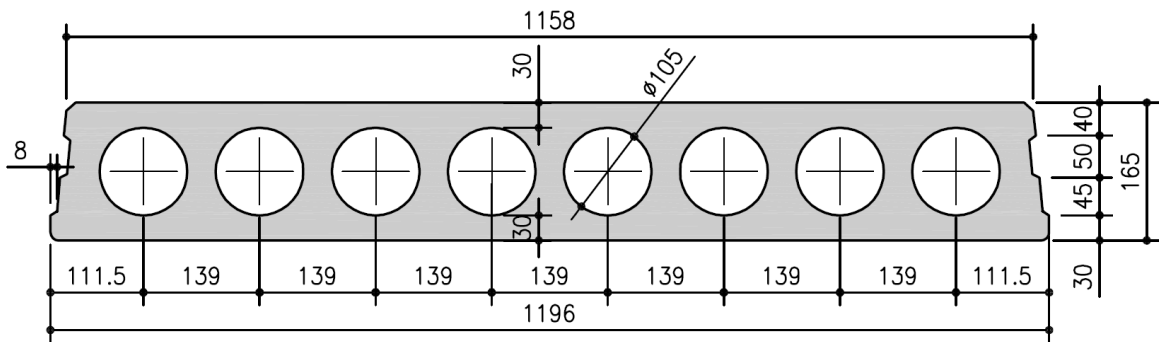
B = 1200 mm

Voegvulling = 5,10 l/m<sup>2</sup>

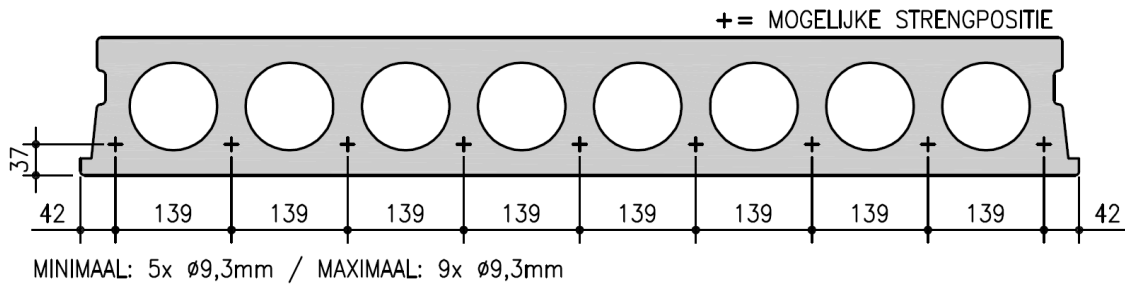
Mogelijke passtukken (mm)

360-430 490-550 630-700 770-820 910-970 1050-1100

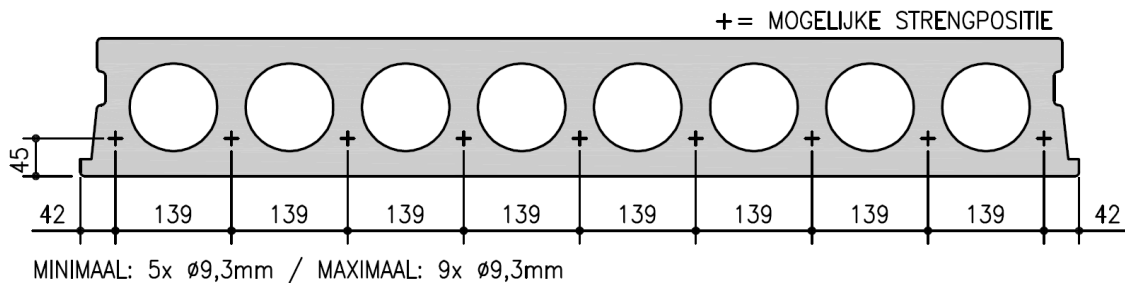
WXT165



WXT165



WXTD165



Voorgespannen kanaalplaatvloer

Eigengewicht 270 kg/m<sup>2</sup>

H = 180 mm

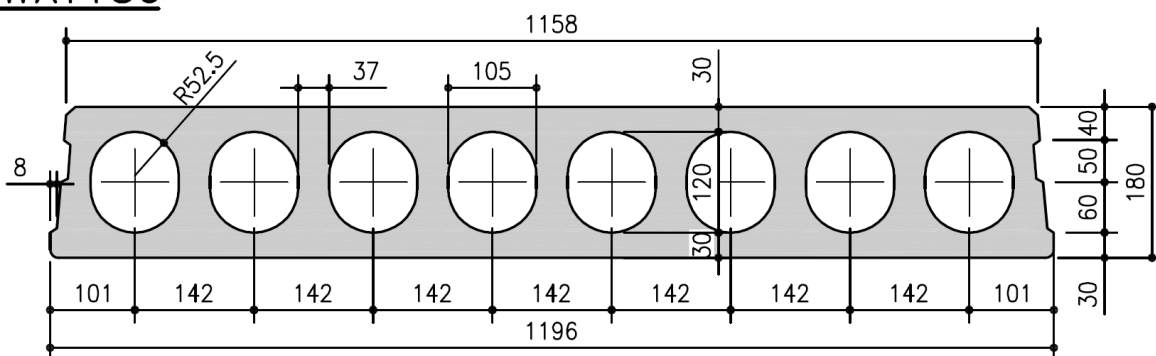
B = 1200 mm

Voegvulling = 5.60 l/m<sup>2</sup>

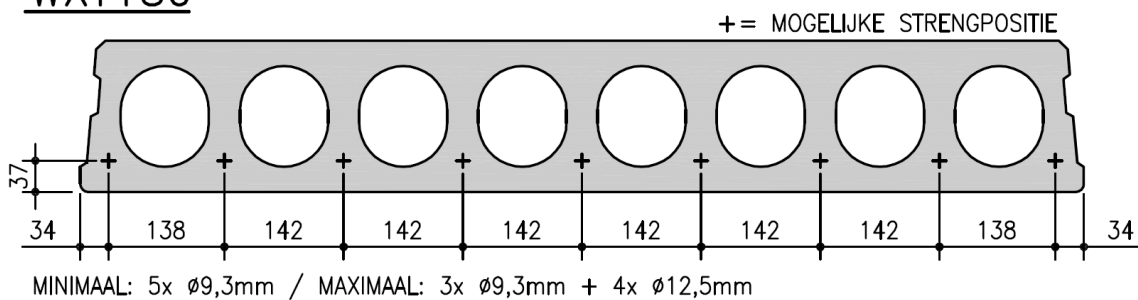
Mogelijke passtukken (mm)

350-390 490-530 630-670 770-810 910-950 1050-1090

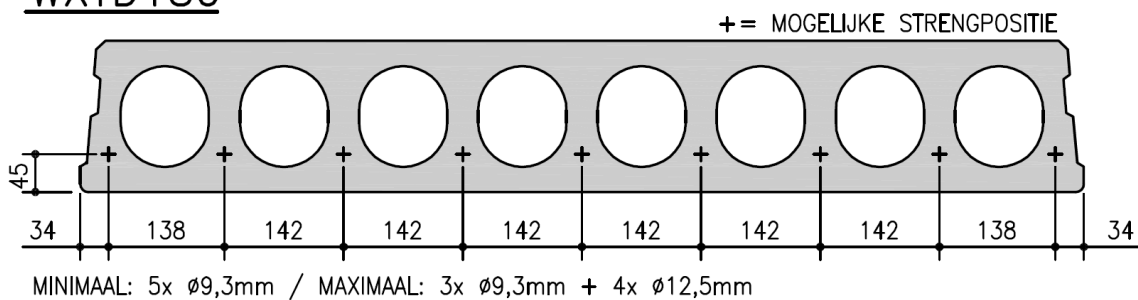
WXT180



WXT180



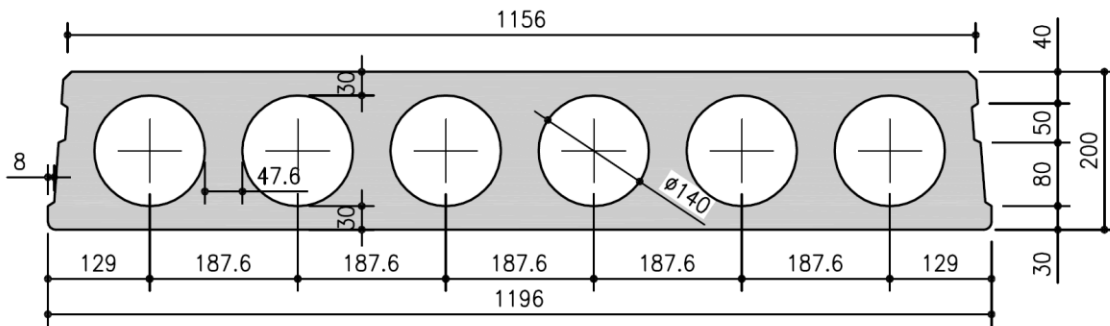
WXTD180



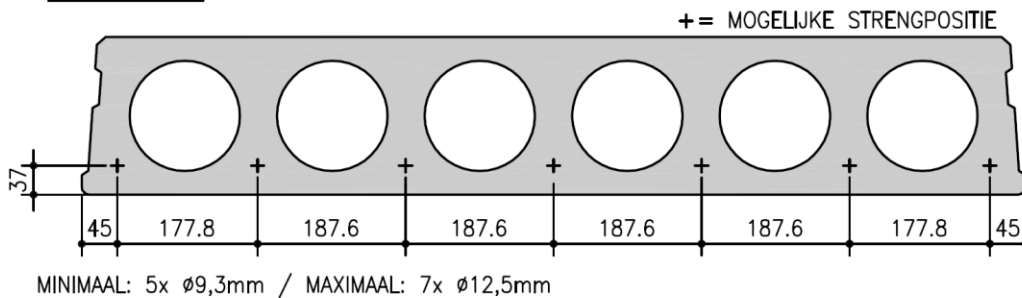
Voorgespannen kanaalplaatvloer

Eigengewicht 298 kg/m<sup>2</sup>  
 H = 200 mm  
 B = 1200 mm  
 Voegvulling = 8.00 l/m<sup>2</sup>  
 Mogelijke passtukken (mm)  
 460-550 650-740 850-930 1040-1070

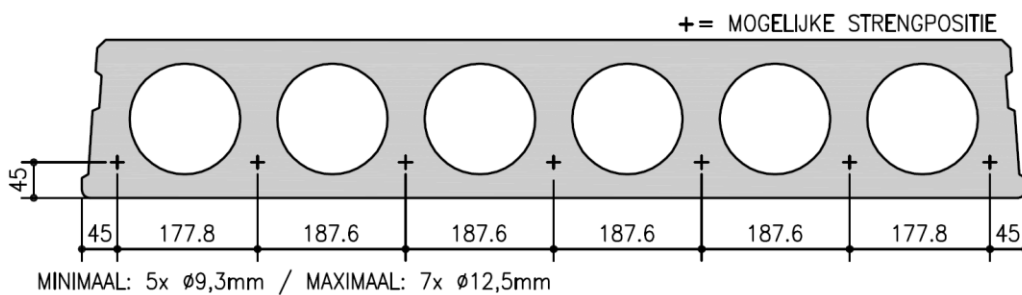
WXT200



WXT200



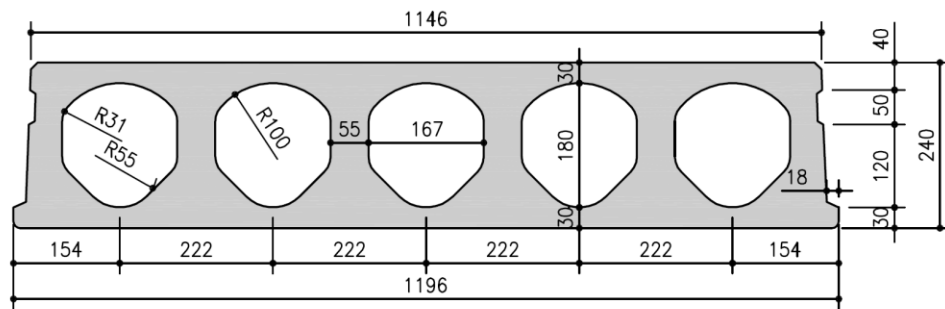
WXTD200



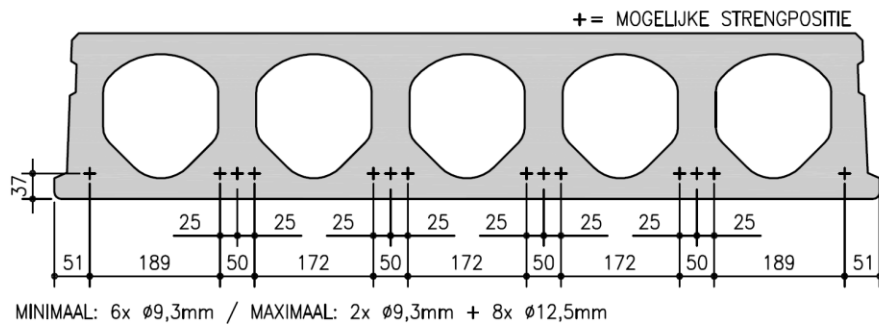
Voorgespannen kanaalplaatvloer

Eigengewicht 325 kg/m<sup>2</sup>  
 H = 240 mm  
 B = 1200 mm  
 Voegvulling = 10,00 l/m<sup>2</sup>  
 Mogelijke passtukken (mm)  
 560-630 780-850 1000-1070

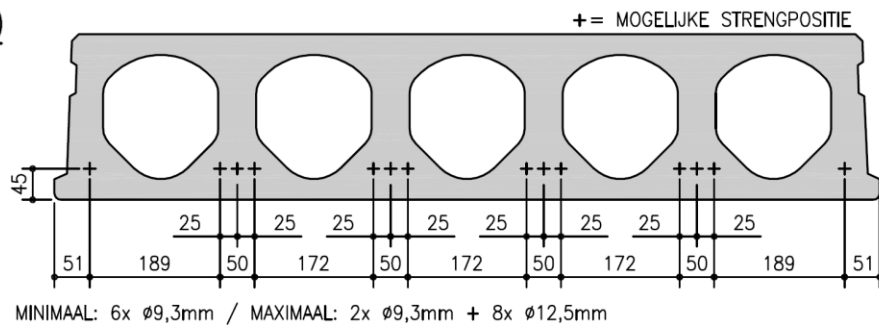
WXT240



WXT240



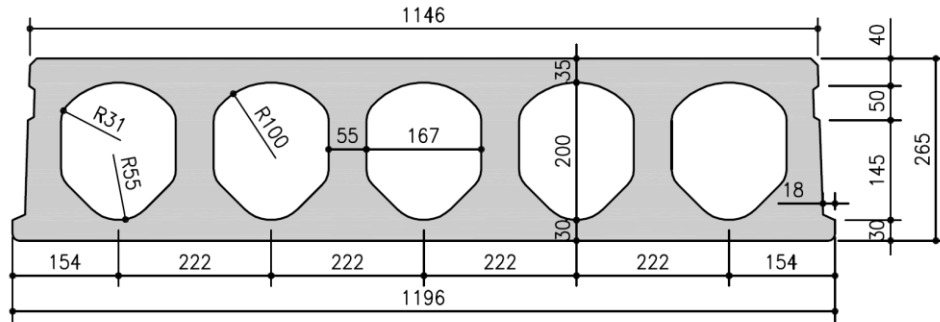
WXTD240



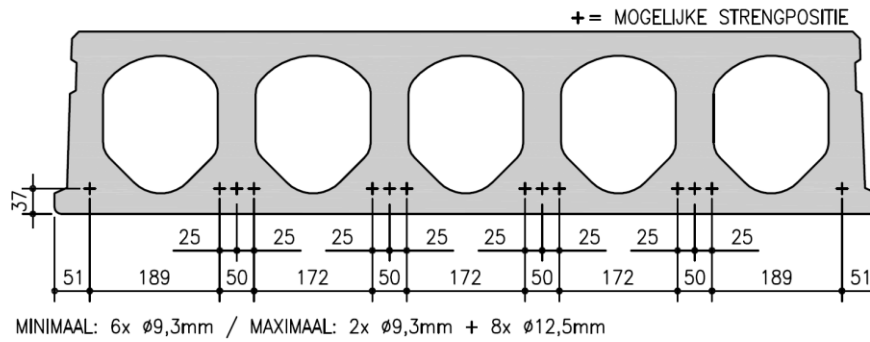
Voorgespannen kanaalplaatvloer

Eigengewicht 365 kg/m<sup>2</sup>  
 H = 265 mm  
 B = 1200 mm  
 Voegvulling = 12,50 l/m<sup>2</sup>  
 Mogelijke passtukken (mm)  
 560-630 780-850 1000-1070

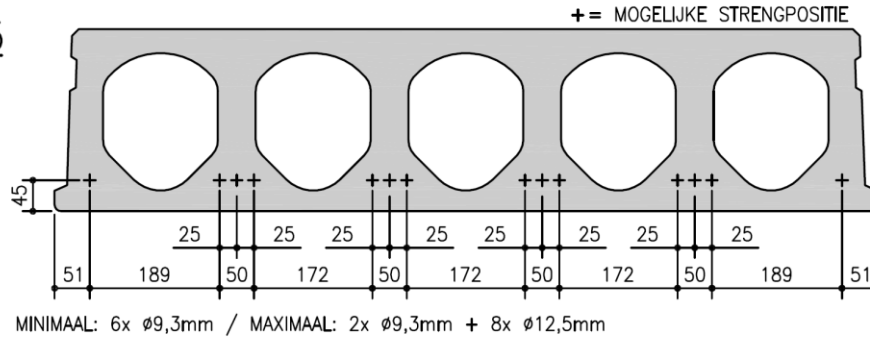
WXT265



WXT265



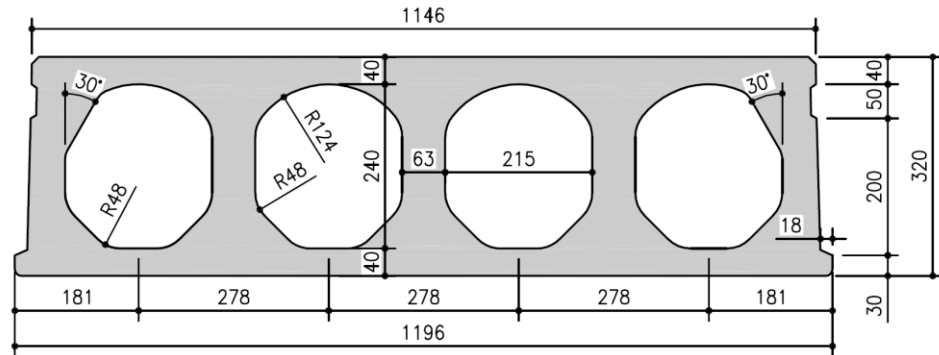
WXTD265



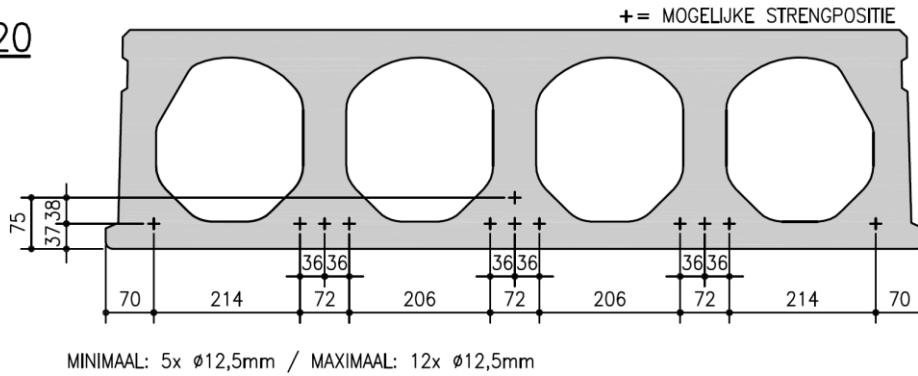
Voorgespannen kanaalplaatvloer

Eigengewicht 400 kg/m<sup>2</sup>  
 H = 320 mm  
 B = 1200 mm  
 Voegvulling = 13,00 l/m<sup>2</sup>  
 Mogelijke passtukken (mm)  
 680-750 960-1030

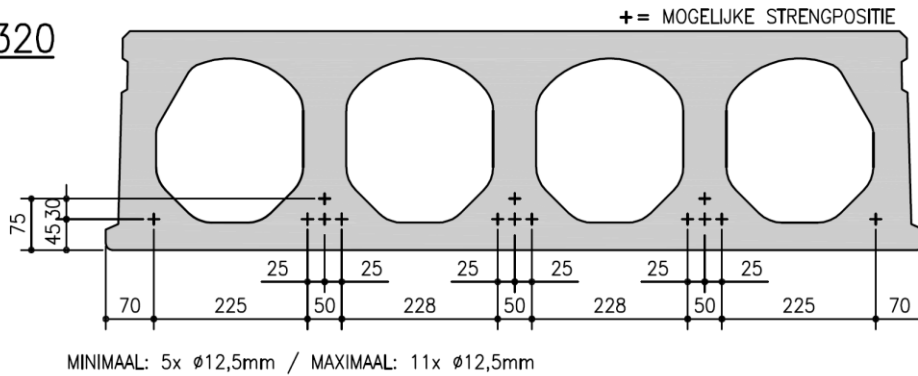
WXT320



WXT320



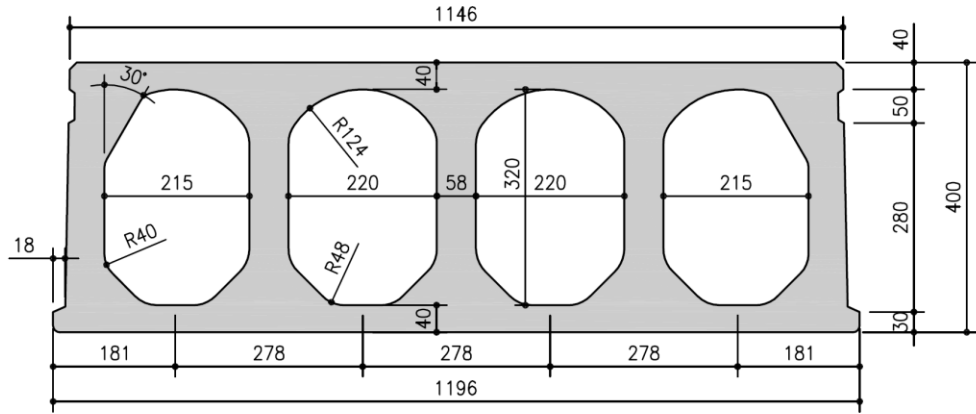
WXTD320



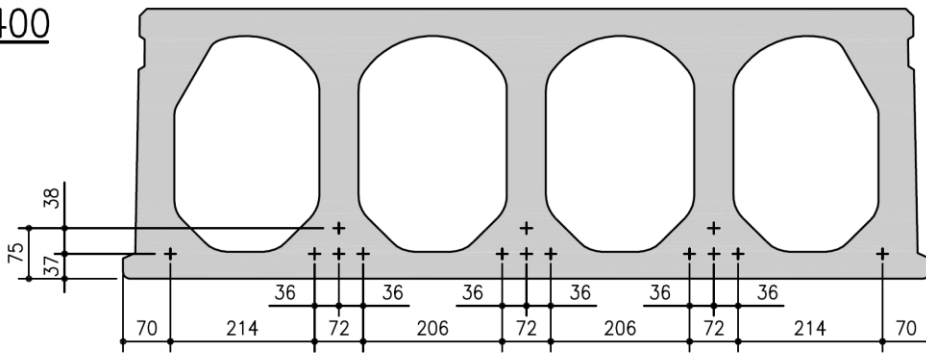
Voorgespannen kanaalplaatvloer

Eigengewicht 470 kg/m<sup>2</sup>  
 H = 400 mm  
 B = 1200 mm  
 Voegvulling = 16,80 l/m<sup>2</sup>  
 Mogelijke pastukken (mm)  
 680-750 960-1030

WXT400

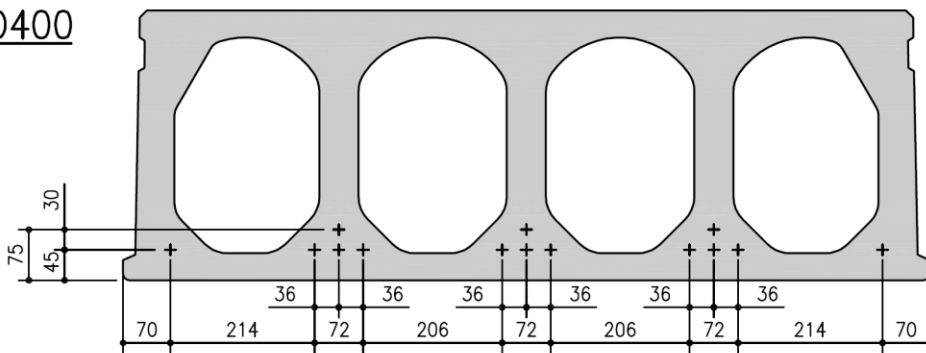


WXT400



MINIMAAL: 5x  $\phi$ 12,5mm / MAXIMAAL: 14x  $\phi$ 12,5mm

WXTD400



MINIMAAL: 5x  $\phi$ 12,5mm / MAXIMAAL: 11x  $\phi$ 12,5mm