

第五部

放射性物質濃度等測定方法 ガイドライン

平成23年12月 第1版(案)

目次

はじめに	1
第1章 測定機器	2
第2章 空間線量	3
2.1 保管における測定	3
2.1.1 測定方法	3
2.1.2 測定結果の管理	6
2.2 運搬時における測定	8
2.2.1 測定方法	8
2.2.2 測定結果の管理	9
2.3 焼却施設等における測定	11
2.3.1 測定方法	11
2.3.2 測定結果の管理	13
2.4 埋立処分場における測定	15
2.4.1 測定方法	15
2.4.2 測定結果の管理	17
第3章 排ガス	19
3.1 試料採取	19
3.2 測定結果の管理	20
3.3 分析条件及び検出下限値	21
第4章 粉じん	23
4.1 試料採取	23
4.2 測定結果の管理	24
4.3 分析条件及び検出下限値	25
第5章 排水及び公共の水域の水	28
5.1 試料採取	28
5.2 測定結果の管理	28
5.3 分析条件及び検出下限値	29
第6章 周縁地下水	32
6.1 試料採取	32
6.2 測定結果の管理	32
6.3 分析条件及び検出下限値	33
第7章 燃え殻、ばいじん、排水汚泥、溶融スラグ、溶融飛灰	35
7.1 試料採取	35
7.2 測定結果の管理	36
7.3 分析条件及び検出下限値	36

第8章 溶出量	38
8.1 溶出量試験方法	38
8.2 測定結果の管理	38
8.3 分析条件及び検出下限値	39
第9章 引用規格等	41

はじめに

本ガイドラインにおいては、平成二十三年三月十一日に発生した東北地方太平洋沖地震に伴う原子力発電所の事故により放出された放射性物質による環境の汚染への対処に関する特別措置法施行規則（平成 23 年環境省令第 33 号。以下「規則」という。）に規定されている空間線量及び放射性物質濃度の測定について、具体的な方法等を説明する。

本ガイドラインは、規則において測定義務を有する者が、廃棄物の処理方法等を説明する第二部から第四部までの各ガイドラインと合わせて参照することを念頭に作成している。

規則中の各種測定に係る基準の概要や趣旨等は、第二部から第四部までの各ガイドラインを確認されたい。

第1章 測定機器

空間線量率の測定は、1年以内に校正されたシンチレーション式サーベイメータ等のガンマ線を測定できる空間線量計（図1-1）により行う。固定式モニタリングポストを設置することも考えられる。

校正が困難な場合、これに準ずる最低限の方法として、校正済みの測定機器と同時に同じ場所（測定機器を実際に使用する地域と同程度の空間線量の場所）を測定し、同じ値を示すか、または指示値にどれだけの差があるかを確認する。なお、測定機器の不足等やむを得ない理由により校正が遅れた場合は、事後に校正した結果を用いて補正を行う。

放射性物質濃度の測定は、「第7章」の場合を除き、ゲルマニウム半導体検出器（参考写真1-1）により行う。

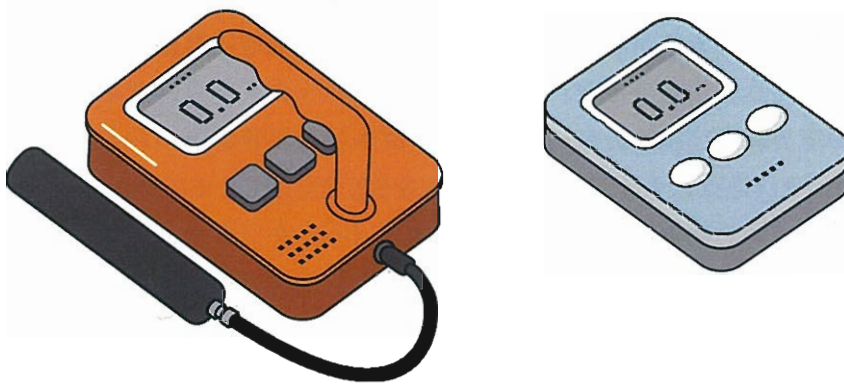
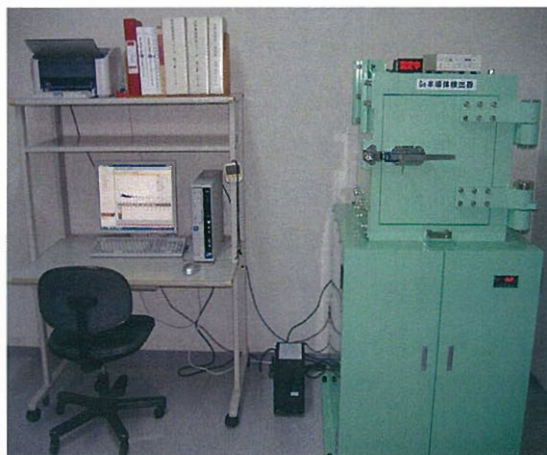


図1-1 空間線量計



参考写真1-1 ゲルマニウム半導体検出器

第2章 空間線量

2.1 保管における測定

2.1.1 測定方法

測定は以下の手順に従って行う。

(1)保管開始前の測定

- ・廃棄物の保管を開始する前に、保管場所に予定している場所について、バックグラウンド測定を行う。
- ・測定地点は、保管を行う施設内の4地点とする。測定地点の例を図2-1に示す。
- ・すでに保管が始まっている場合のバックグラウンド測定は、廃棄物から十分離れた地点において行う。

(2)保管開始後の測定

- ・保管開始後の測定地点は、公衆の立ち入りがある場所については保管の囲いの境界線、公衆の立ち入りが無い場所については施設の敷地境界線とする。また、保管されている廃棄物から十分離れた地点においてバックグラウンドを測定する。
- ・囲いの境界線及び施設の敷地境界線は、廃棄物の保管場所からの距離が最も近い境界線を含む4地点とする。測定地点の例を図2-2及び図2-3に示す。
- ・保管されている廃棄物から十分離れた地点（バックグラウンド測定地点）は、廃棄物が保管されている場所から最も遠い施設の敷地境界線でもよい。
- ・測定地点は毎回同じ場所同じ高さとする。
- ・また、保管を開始した時に限り、廃棄物表面での線量率（廃棄物から1cmを離れた位置での空間線量率）を測定し記録しておくことが望ましい。

(3)留意事項

- ・空間線量率は地面の状態によって、値が変動することから、測定地点の地面の状態（土、アスファルト等）を記録しておくことが望ましい。
- ・測定高さは地上1mとする（除去土壌等を小学校の校庭等で保管する場合には、幼児・低学年児童等の生活空間を配慮し地上50cmとすることも可能であるが、その際は測定地点は毎回同じ場所同じ高さとする）。
- ・測定場所は、可能な限り周囲1m以内に木、建築物がない場所とする。
- ・検出器は地面と水平にし、なるべく体から離す。ただし、廃棄物表面での線量率の測定では、検出器は廃棄物に向ける。
- ・検出器は汚染防止のため、ビニール袋等で覆う。
- ・日常点検として、電池残量、ケーブル・コネクタの破損、スイッチの動作等の点検及びバックグラウンド計数値の測定（バックグラウンドが大きく変化しない同一の場所で測定を行い、過去の値と比較して大きな変化が無いことを確認）を実施し、異常・故障の判断の目安とする。

- ・測定値は安定後、5回測定値を読み取り、5回の平均値を測定結果とする。
- ・測定機器の指示値が振り切れる場合はレンジを切り替えて測定し、最大レンジでも振り切れた場合には、そのレンジの最大値以上と読み取るか、他の機種種の測定機器を用いて測定する。

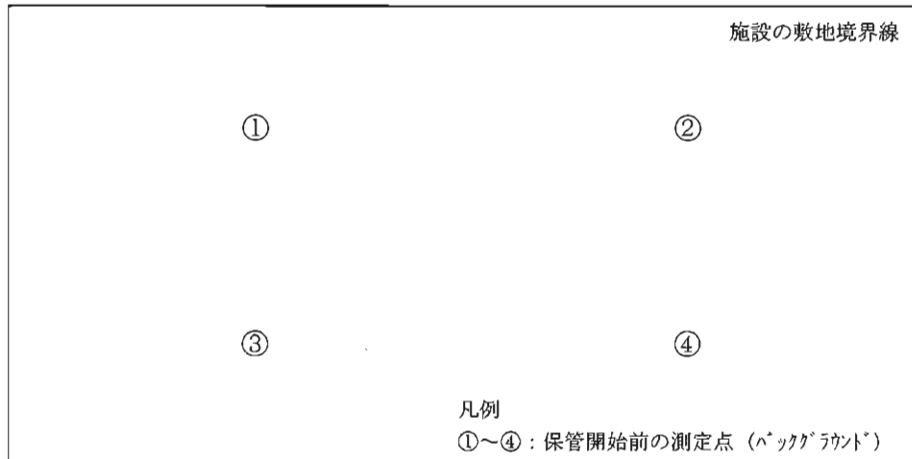


図2-1 (1) 保管開始前の測定地点例①

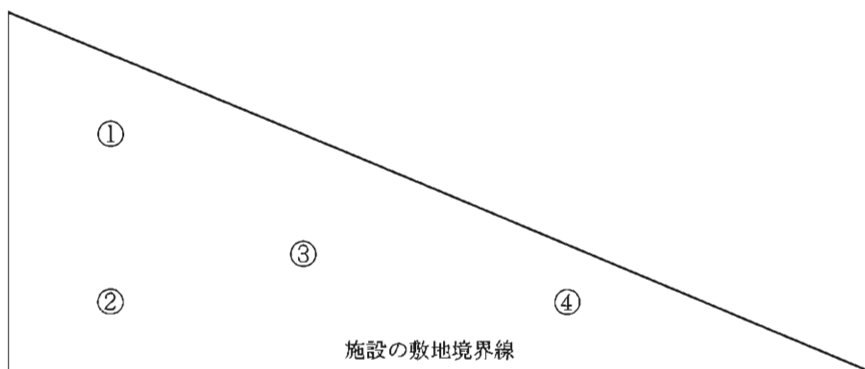


図2-1 (2) 保管開始前の測定地点例②

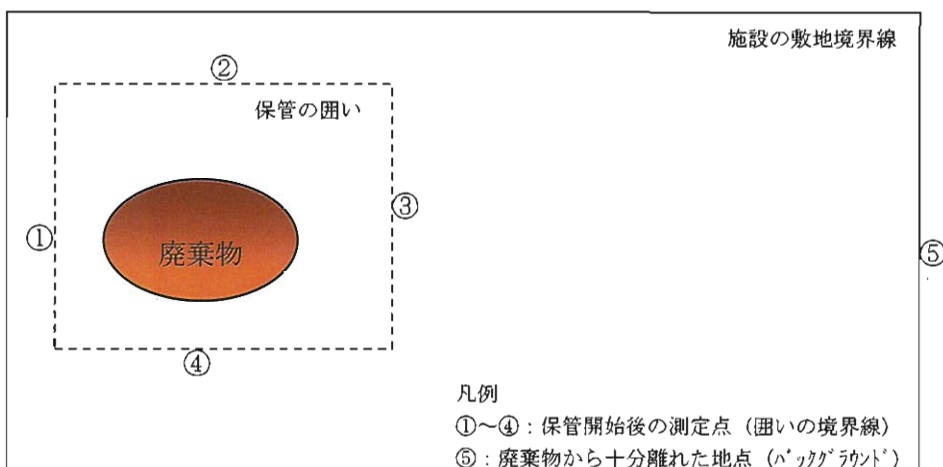


図2-2(1) 保管開始後に公衆の立ち入りがある場合の測定地点例①

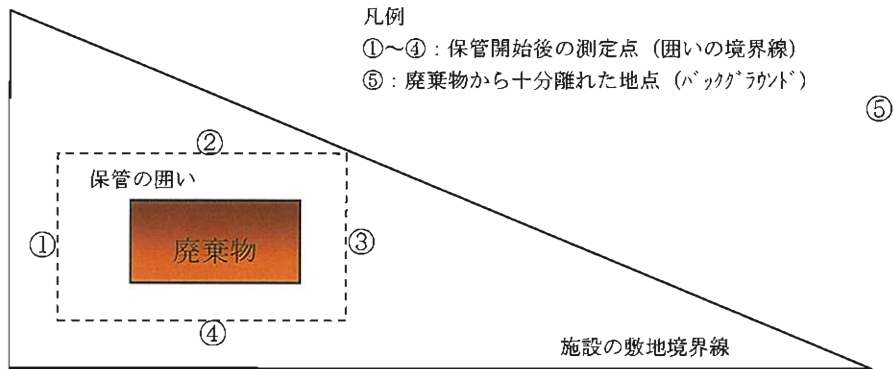


図2-2(2) 保管開始後に公衆の立ち入りがある場合の測定地点例②

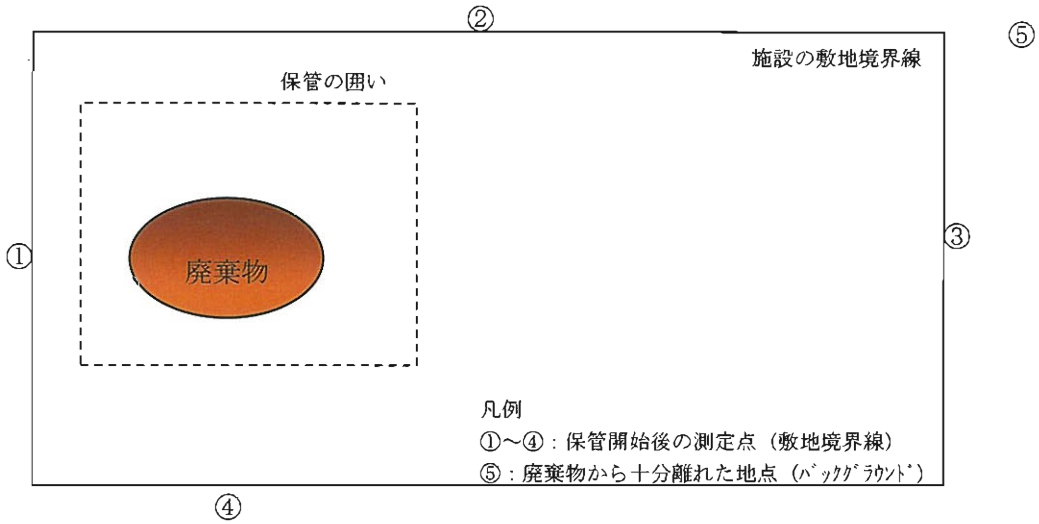


図2-3(1) 保管開始後に公衆の立ち入りが無い場合の測定地点例①

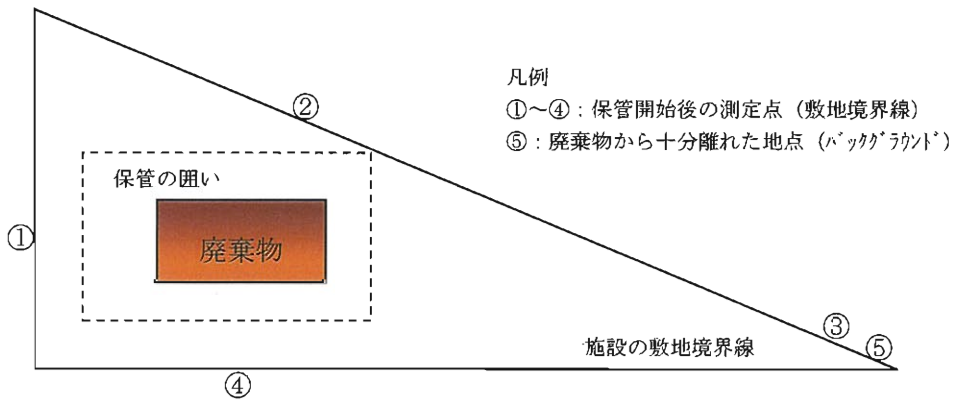


図2-3(2) 保管開始後に公衆の立ち入りが無い場合の測定地点例②

2.1.2 測定結果の管理

搬入前に保管場所の空間線量を測定し、バックグラウンドとする。すでに保管が始まっている場合等、搬入前の空間線量が測定できない場合は保管している廃棄物から十分離れた地点の空間線量率を測定し、バックグラウンドとする。

搬入期間中は下記①式+追加で年間1ミリシーベルト（追加で0.19マイクロシーベルト毎時）以内であることを確認する。

搬入完了後は、バックグラウンドと「おおむね同程度」であることを確認する。

① バックグラウンド値の平均値±（3×標準偏差）

標準偏差（ σ ）の計算式

$$\sigma^2 = \frac{1}{n} \sum_{i=1}^n (x_i - \bar{x})^2$$

測定結果の保管期間は、当該廃棄物の保管が終了するまでとする。

測定結果は、以下の項目について記録し保存する。

- (1)保管場所の住所、施設名
- (2)空間線量率の測定年月日
- (3)天候
- (4)保管の開始年月日
- (5)測定した機器のメーカー名、型式名
- (6)測定者名
- (7)測定結果
- (8)測定位置
- (9)表面線量、放射性物質濃度(判明している場合に限る)
- (10)特定廃棄物の種類・形態・量（新規のものに限る）

保管時における空間線量率測定記録（様式の例）

保管場所の住所、施設名	住 所： 施設名：						
空間線量率の測定年月日	年	月	日	天候			
保管の開始年月日	年	月	日				
測定した機器のメーカー名、型式名	メーカー名： 型 式：						
測定者名							
測定結果							単位：μSv/h
測定地点	地面の状態	1回目	2回目	3回目	4回目	5回目	平均
測定点①							
測定点②							
測定点③							
測定点④							
測定点⑤							
測定位置（図面や写真を添付）							
表面線量率（参考）	(μSv/h)						
放射性物質濃度 （判明している場合に限る）	(Bq/kg)						
特定廃棄物の種類・形態・量（新規のものに限る）							

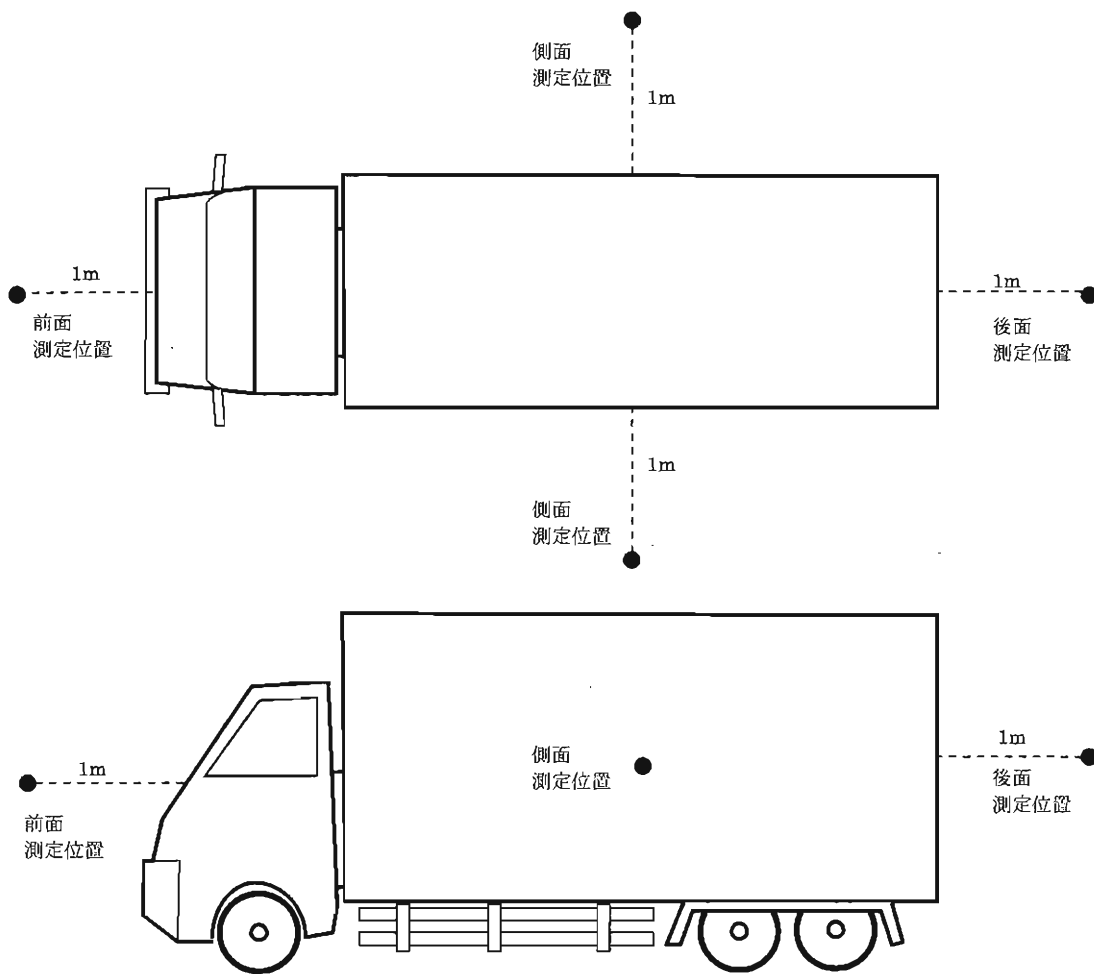
備考：地面の状態とは、土、アスファルト、芝生等をいう。

2.2 運搬時における測定

2.2.1 測定方法

廃棄物を積載した車両について測定をする場合は以下の手順に従い、車両から1mでの空間線量率を測定する。

- ・測定箇所は、車両の前面、後面及び両側面（車両が開放型のものである場合は、その外輪郭に接する垂直面）とする。測定点の例を図2-4に示す。
- ・測定は車両表面から1m離れた位置で行う。
- ・検出器は地面と水平にし、なるべく体から離す。
- ・測定は各面でスクリーニングを行い、最も空間線量率が高い箇所で行う。空間線量率の高い箇所が不明な場合は各面の中央で測定を行う。
- ・検出器は汚染防止のため、ビニール袋等で覆う。
- ・日常点検として、電池残量、ケーブル・コネクタの破損、スイッチの動作等の点検及びバックグラウンド計数値の測定（バックグラウンドが大きく変化しない同一の場所で測定を行い、過去の値と比較して大きな変化が無いことを確認）を実施し、異常・故障の判断の目安とする。
- ・測定値は安定後、5回測定値を読み取り、5回の平均値を測定結果とする。
- ・測定機器の指示値が振り切れる場合はレンジを切り替えて測定し、最大レンジでも振り切れた場合には、そのレンジの最大値以上と読み取るか、他の機種種の測定機器を用いて測定する。



※測定は各面でスクリーニングを行い、最も空間線量率が高い箇所で行う。空間線量率の高い箇所が不明な場合は各面の中央で測定を行う。

図2-4 測定点の例

2.2.2 測定結果の管理

空間線量率は、各面において車両から1mの空間線量率が $100 \mu \text{ Sv/h}$ 以下であること。超えた場合は廃棄物の種類や積載量を調整する。測定結果は収集又は運搬を終了した日から起算して一年間保存する。

測定結果は、以下の項目について記録し保存する。

- (1) 運搬場所の住所、施設名
- (2) 空間線量率の測定年月日
- (3) 車両の種類及びナンバー
- (4) 測定した機器のメーカー名、型式名
- (5) 測定者名
- (6) 測定結果

運搬時における空間線量率測定記録（様式の例）

運搬場所の住所、施設名	住 所： 施設名：							
空間線量率の測定年月日	年 月 日							
車両の種類								
車両のナンバー								
測定した機器のメーカー名、型式名	メーカー名： 型 式：							
測定者名								
測定結果							単位：μ Sv/h	
測定面	1回目	2回目	3回目	4回目	5回目	平均	バックグラウンド 測定値	バックグラウンド 補正值
前面								
左側面								
右側面								
後面								

2.3 焼却施設等における測定

2.3.1 測定方法

測定は以下の手順に従って行う。

(1) 廃棄物の受入を開始する前の測定

- ・ 廃棄物の受入を開始する前に敷地境界線において、バックグラウンド測定を行う。
測定地点の例を図2-5に示す。
- ・ すでに受入し、焼却施設が稼動している場合のバックグラウンド測定は、焼却施設から十分離れた地点において行う。

(2) 廃棄物受入後の測定

- ・ 廃棄物の受入後の測定地点は焼却等の設備から最も近い敷地境界線を含む4地点とする。また、焼却施設から十分に離れた地点においてバックグラウンドを測定する。
測定地点の例を図2-6に示す。
- ・ 焼却等設備から十分離れた地点（バックグラウンド測定地点）は、廃棄物の焼却等の設備から最も遠い施設の敷地境界線でもよい。
- ・ 測定地点は毎回同じ場所とする。

(3) 留意事項

- ・ 空間線量率は地面の状態によって、値が変動することから、測定地点の地面の状態（土、アスファルト等）を記録しておくことが望ましい。
- ・ 測定高さは地上1mとする。
- ・ 測定場所は、可能な限り周囲1m以内に木、建築物がない場所とする。
- ・ 検出器は地面と水平にし、なるべく体から離す。
- ・ 検出器は汚染防止のため、ビニール袋等で覆う。
- ・ 日常点検として、電池残量、ケーブル・コネクタの破損、スイッチの動作等の点検及びバックグラウンド計数値の測定（バックグラウンドが大きく変化しない同一の場所で測定を行い、過去の値と比較して大きな変化が無いことを確認）を実施し、異常・故障の判断の目安とする。
- ・ 測定値は安定後、5回測定値を読み取り、5回の平均値を測定結果とする。
- ・ 測定機器の指示値が振り切れる場合はレンジを切り替えて測定し、最大レンジでも振り切れた場合には、そのレンジの最大値以上と読み取るか、他の機種 of 測定機器を用いて測定する。

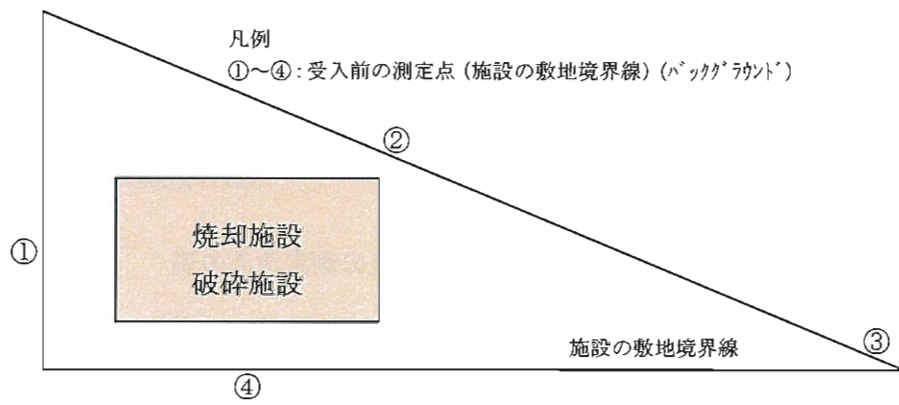
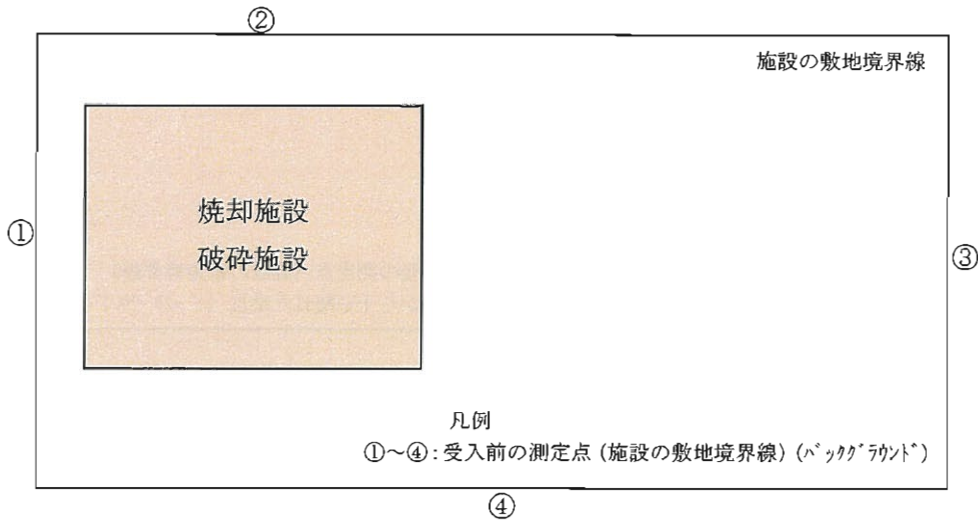


図2-5 廃棄物の受入を開始する前の測定地点の例

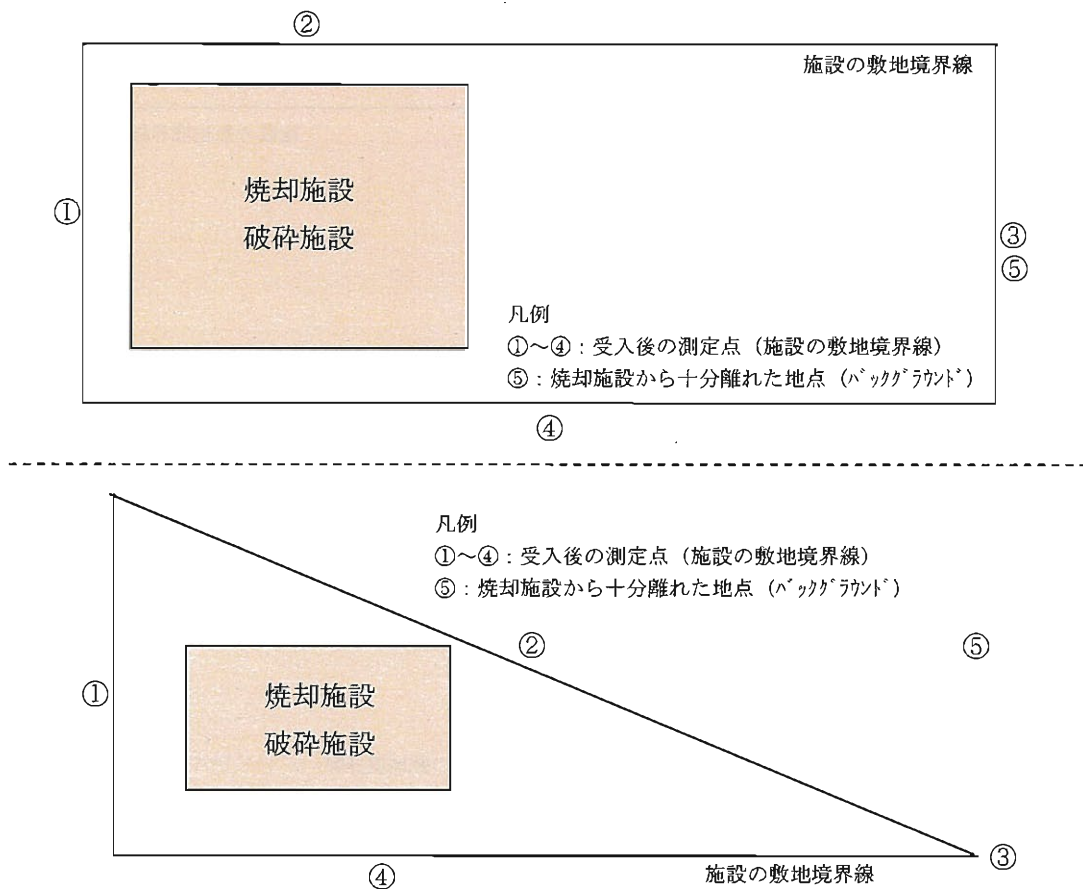


図2-6 廃棄物の受入後の測定地点の例

2.3.2 測定結果の管理

廃棄物の受入期間中はバックグラウンド+追加で年間1ミリシーベルト（追加で0.19マイクロシーベルト毎時）以内であることを確認する。

測定結果は、以下の項目について記録し、施設が廃止されるまでの間保存する。

- (1) 施設の住所、施設名
- (2) 空間線量率の測定年月日
- (3) 天候
- (4) 測定した機器のメーカー名、型式名
- (5) 測定者名
- (6) 測定結果
- (7) 測定位置

焼却施設等における空間線量率測定記録（様式の例）

施設の住所、施設名	住 所： 施設名：						
空間線量率の測定年月日	年	月	日	天候			
測定した機器のメーカー名、型式名	メーカー名： 型 式：						
測定者名							
測定結果							単位：μSv/h
測定地点	地面の状態	1回目	2回目	3回目	4回目	5回目	平均
測定点①							
測定点②							
測定点③							
測定点④							
測定点⑤							
測定位置（図面や写真を添付）							

備考：地面の状態とは、土、アスファルト、芝生等をいう。

2.4 埋立処分場における測定

2.4.1 測定方法

測定は以下の手順に従って行う。

(1)埋立を開始する前の測定

- ・埋立を開始する前に敷地境界線において、バックグラウンド測定を行う。測定地点の例を図2-7に示す。
- ・すでに埋立を開始している場合のバックグラウンド測定は、埋立場所から十分離れた地点において行う。

(2)埋立開始後の測定

- ・埋立開始後の測定地点は敷地境界の4地点とする。また、埋立場所から十分に離れた地点においてバックグラウンドを測定する。測定地点の例を図2-8に示す。
- ・埋立場所から十分離れた地点（バックグラウンド測定）は、埋立場所から敷地までの距離が最も遠い敷地境界線でもよい。
- ・敷地境界の測定地点は毎回同じ場所とする。

(3)留意事項

- ・測定高さは地上1mとする。
- ・測定場所は、可能な限り周囲1m以内に木、建築物がない場所とする。
- ・検出器は地面と水平にし、なるべく体から離す。
- ・検出器は汚染防止のため、ビニール袋等で覆う。
- ・日常点検として、電池残量、ケーブル・コネクタの破損、スイッチの動作等の点検及びバックグラウンド計数値の測定（バックグラウンドが大きく変化しない同一の場所で測定を行い、過去の値と比較して大きな変化が無いことを確認）を実施し、異常・故障の判断の目安とする。
- ・測定値は安定後、5回測定値を読み取り、5回の平均値を測定結果とする。
- ・測定機器の指示値が振り切れる場合はレンジを切り替えて測定し、最大レンジでも振り切れた場合には、そのレンジの最大値以上と読み取るか、他の機種 of 測定機器を用いて測定する。

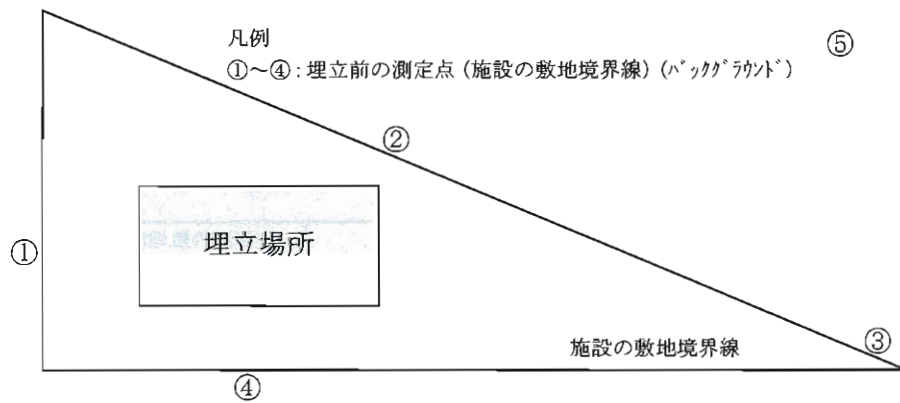
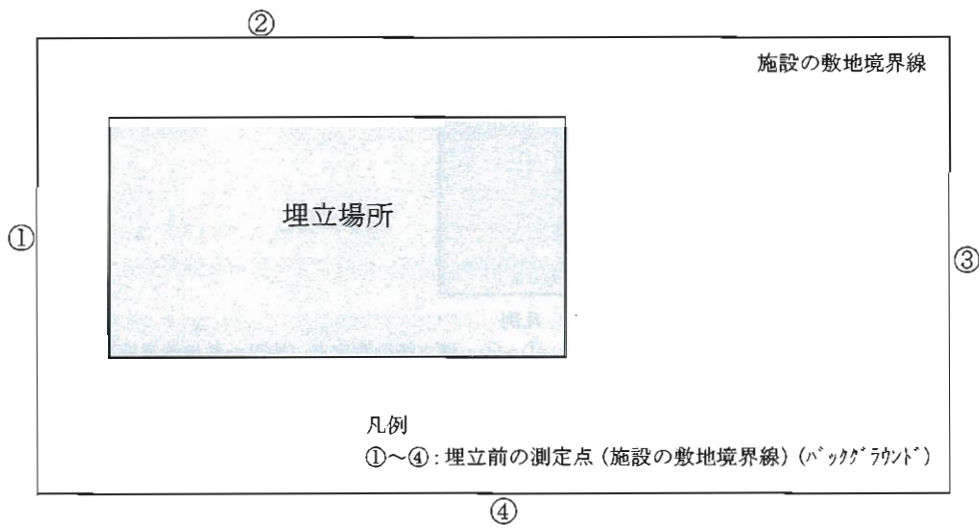


図2-7 埋立を開始する前の測定地点の例

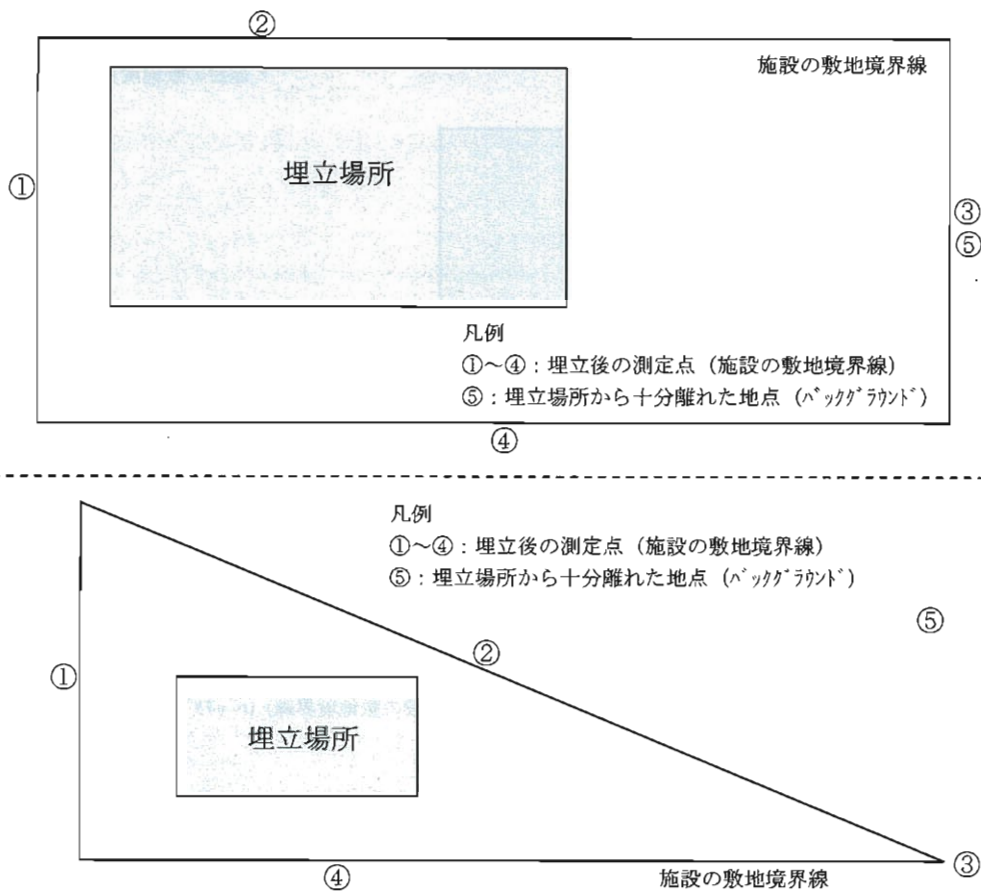


図2-8 埋立を開始後の測定地点の例

2.4.2 測定結果の管理

廃棄物の受入前に敷地境界線の空間線量を測定し、バックグラウンドとする。すでに廃棄物を受入している場合等、廃棄物の受入前の空間線量が測定できない場合は、埋立場所から十分離れた地点の空間線量率を測定し、バックグラウンドとする。

廃棄物の受入期間中はバックグラウンド+追加で年間1ミリシーベルト（追加で0.19マイクロシーベルト毎時）以内であることを確認する。

敷地境界線については、空間線量率に大きな変動がないことを確認する。

測定結果は、以下の項目について記録し、施設が廃止されるまでの間保存する。

- (1)施設の住所、施設名
- (2)空間線量率の測定年月日
- (3)天候
- (4)測定した機器のメーカー名、型式名
- (5)測定者名
- (6)測定結果
- (7)測定位置

埋立処分場における空間線量率測定記録（様式の例）

施設の住所、施設名	住 所： 施設名：						
空間線量率の測定年月日	年	月	日	天候			
測定した機器のメーカー名、型式名	メーカー名： 型 式：						
測定者名							
測定結果							単位： μ S/h
測定地点	地面の状態	1回目	2回目	3回目	4回目	5回目	平均
測定点①							
測定点②							
測定点③							
測定点④							
測定点⑤							
測定位置（図面や写真を添付）							

備考：地面の状態とは、土、アスファルト、芝生等をいう。

第3章 排ガス

3.1 試料採取

試料採取位置は、最終排出口のガス組成と同一のガスが採取できる排ガス採取口とする。

排ガスの試料採取はJIS Z 8808「排ガス中のダスト濃度の測定方法」に準拠し、等速吸引により採取を行う。図3-1に試料採取器具の構成を示す。

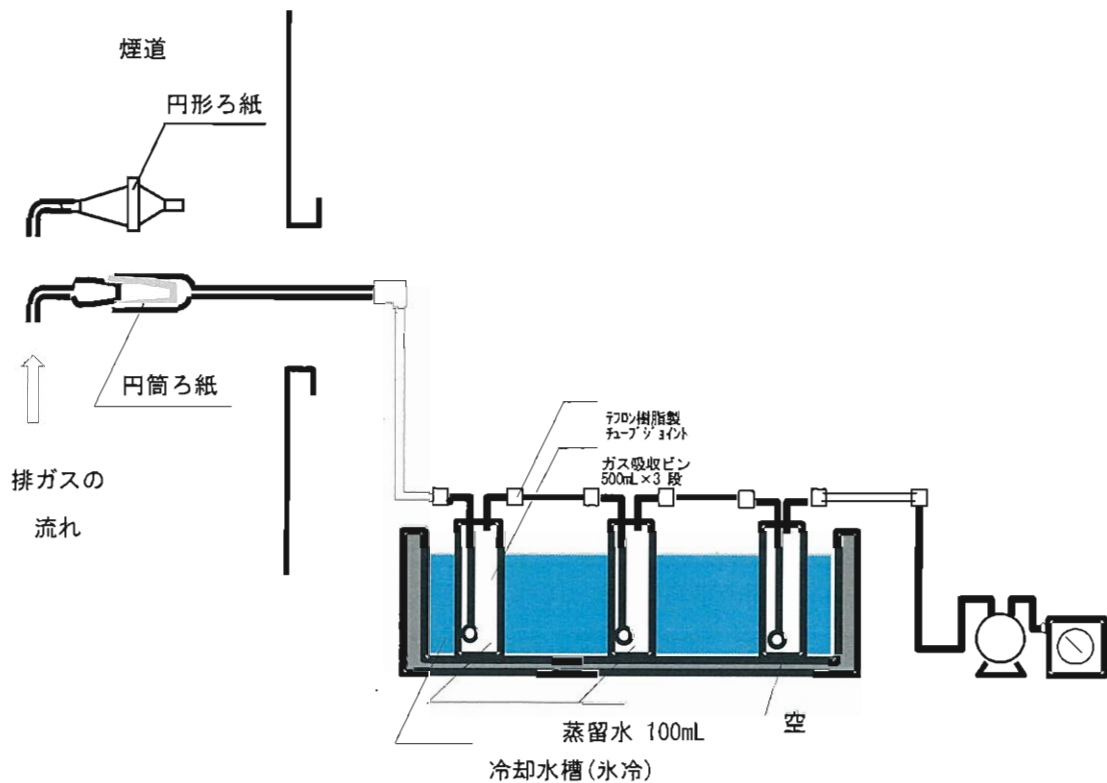
採取ガス量は約3000Lを目安とする。表3-2に示す検出下限値を十分満足する場合は、採取ガス量を減らしてもよい。

円形ろ紙で採取を行う際、ばいじん量が多い場合は、適宜ろ紙を交換する。ろ紙の枚数に上限はないが、極力少ない枚数で採取を行う。

(参考)

排ガス処理設備の性能を確認するため、集塵器入口で測定を行う場合は、次のとおりとする。

集塵器入口はばいじん量が多いため、ゲルマニウム半導体検出器による測定が可能な円筒ろ紙を用い、5本を上限として適宜ろ紙を交換する。採取ガス量は円筒ろ紙5本で採取できる量とする。



採取条件 (例)	
1 吸引流量	: 15L/min 以下×240分(4時間)、合計 3000L 程度
2 円筒・円形ろ紙	: シリカ製または石英製ろ紙

図3-1 試料採取器具の構成

3.2 測定結果の管理

排ガス中の放射性物質濃度については、通常は排出口においてのみ測定を行う。測定値が周辺の空気中の濃度限度（表 3-1 「平成二十三年三月十一日に発生した東北地方太平洋沖地震に伴う原子力発電所の事故により放出された放射性物質による環境の汚染への対処に関する特別措置法施行規則」に規定される値）を上回った場合にあっては、以下の①～③の濃度の推計値及び測定値と濃度限度を比較することにより、周辺環境への影響を判断する。

- ① 排ガスの挙動の解析により推計された最大着地濃度地点での濃度
- ② ①で推定される最大着地濃度地点で測定された空気中の放射性物質の濃度
- ③ 施設周辺の四方で測定された空気中の放射性物質の濃度

測定結果は、以下の項目について記録し、施設が廃止されるまでの間保存する。

- (1)測定場所の住所、施設名

- (2)試料採取年月日
- (3)試料採取者名
- (4)試料採取位置
- (5)放射性物質分析方法
- (6)分析結果
- (7)分析者名

表3-1 空気中の濃度限度

放射性物質の種類	空気中の濃度限度 Bq/m ³ (N)
セシウム 134	20
セシウム 137	30

備考：濃度限度は、3ヶ月間の平均濃度について、以下の式により算出した値（セシウム134とセシウム137の場合、各濃度限度に対する割合の和）が1を超えないようにすること。

$$\frac{\text{セシウム134の濃度 (Bq/m}^3\text{(N))}}{20 \text{ (Bq/m}^3\text{(N))}} + \frac{\text{セシウム137の濃度 (Bq/m}^3\text{(N))}}{30 \text{ (Bq/m}^3\text{(N))}} \leq 1$$

3.3 分析条件及び検出下限値

放射性物質の分析は、「ゲルマニウム半導体検出器によるガンマ線スペクトロメトリー（平成4年 文部科学省）」に準拠して行う。分析はろ紙部、ドレン部*の2検体とする。

ゲルマニウム半導体検出器による核種分析の条件を表3-2に示す。

*ドレン部は、すべてのインピンジャーのドレンと洗液を含めた合計が、2L未滿になるように検液を作成する。

表 3-2 分析条件

測定試料	前処理	試料容器	測定時間 (参考)	検出下限	備考	
排ガス	ろ紙部	なし または 切断	なし または U-8 容器	1000～ 2000 秒	2 Bq/ m ³ (N)	円筒ろ紙の場合、1本では試料量が足りないため、ブランクロ紙も切断し、採取ろ紙と混ぜ混合して容器に入れる。 円形ろ紙が複数枚ある場合は、ろ紙を重ねて分析する。
	ドレン部	なし	マリネリ (2L)	1000～ 2000 秒	2 Bq/ m ³ (N)	ドレン全量を用い、2Lに足りない場合は、純水を用いて2Lとする。

排ガス中の放射性物質測定記録（様式の例）

測定場所の住所、施設名	住 所： 施設名：			
試料採取年月日	年 月 日			
試料採取者名				
試料採取位置				
放射性物質分析方法				
分析結果				
試料名	放射性核種	分析結果	濃度限度に対する割合	検出下限値
(ろ紙部)	セシウム134	Bq/m ³ (N)	/	Bq/m ³ (N)
	セシウム137	Bq/m ³ (N)	/	Bq/m ³ (N)
	セシウム合計	Bq/m ³ (N)	/	—
(ドレン部)	セシウム134	Bq/m ³ (N)	/	Bq/m ³ (N)
	セシウム137	Bq/m ³ (N)	/	Bq/m ³ (N)
	セシウム合計	Bq/m ³ (N)	/	—
(ろ紙部とドレン部の合計)	セシウム134	/20 Bq/m ³ (N)		—
	セシウム137	/30 Bq/m ³ (N)		—
	セシウム合計	Bq/m ³ (N)		—
備考1：分析結果が検出下限値未満であった場合は、「不検出」と表示する。				
備考2：濃度限度に対する割合及びセシウムの合計の計算において、分析結果が検出下限値未満であった場合は、検出下限値を用いて計算する。				
分析者名				

第4章 粉じん

4.1 試料採取

(1)開放型の破碎施設

試料採取地点は、破碎施設の風上側敷地境界及び風下側敷地境界の2地点とする。

風向は簡易風向風速計（参考写真4-1）により粉じん採取前に測定する。

試料採取はハイポリウムエアサンプラー（参考写真4-2）を使用し、毎分500Lで30分吸引する。粉じん量が多い場合は、途中でろ紙交換を行う。



参考写真4-1 風向風速計



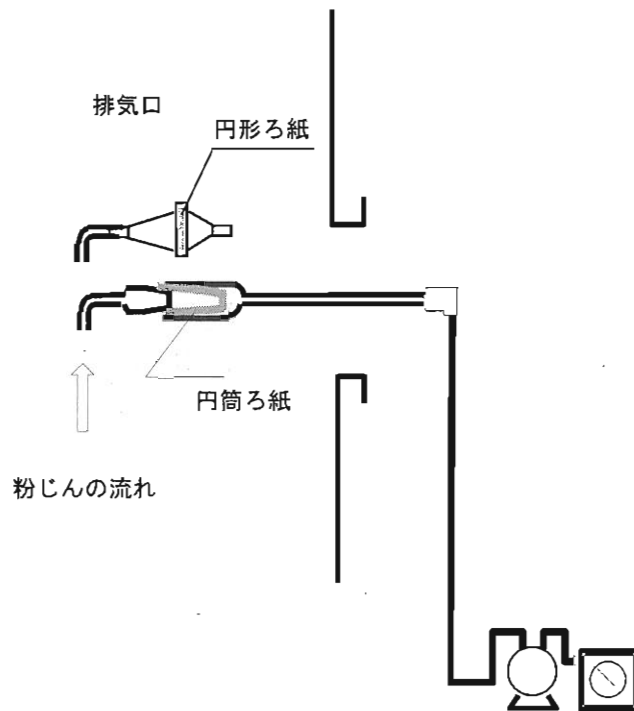
参考写真4-2 ハイポリウムエアサンプラー

(2)密閉型の破碎施設

試料採取はJIS Z 8808「排ガス中のダスト濃度の測定方法」に準拠し、等速吸引により採取を行う。図4-1に試料採取器具の構成を示す。

採取ガス量は排気口では約3000Lとする。粉じん量が多い場合は、ゲルマニウム半導体検出器による測定が可能である円筒ろ紙を用い、5本を上限として適宜ろ紙を交換する。その場合の採取ガス量は円筒ろ紙5本で採取できる量とする。

円形ろ紙で採取を行う際に、粉じん量が多い場合は、適宜ろ紙を交換する。ろ紙の枚数に上限はないが、極力少ない枚数で採取を行う。



採取条件 (例)

- 1 吸引流量 : 約 15L/min×240 分(4時間)、合計 3000L 程度
- 2 円筒・円形ろ紙 : シリカ製、石英製または有機製ろ紙

図4-1 試料採取器具の構成

4.2 測定結果の管理

特措法に規定される空気中の濃度限度 (表 4-1) と比較する

測定結果は、以下の項目について記録し保存する。

- (1)測定場所の住所、施設名
- (2)試料採取年月日
- (3)試料採取者名
- (4)開放型の施設にあつては風向風速
- (5)試料採取位置
- (6)放射性物質分析方法
- (7)分析結果
- (8)分析者名

表4-1 空気中の濃度限度

放射性物質の	空気中の濃度限度
--------	----------

種類	Bq/m ³ (N)
セシウム 134	20
セシウム 137	30

備考：濃度限度は、3ヶ月間の平均濃度について、以下の式により算出した値（セシウム134とセシウム137の場合、各濃度限度に対する割合の和）が1を越えないようにすること。

$$\frac{\text{セシウム134の濃度 (Bq/m}^3\text{(N))}}{20 \text{ (Bq/m}^3\text{(N))}} + \frac{\text{セシウム137の濃度 (Bq/m}^3\text{(N))}}{30 \text{ (Bq/m}^3\text{(N))}} \leq 1$$

4.3 分析条件及び検出下限値

放射性物質の分析は、「ゲルマニウム半導体検出器によるガンマ線スペクトロメトリ（平成4年 文部科学省）」に準拠して行う。

ゲルマニウム半導体検出器による核種分析の条件を表4-2に示す。

表 4-2 分析条件

測定試料		前処理	試料容器	測定時間 (参考)	検出下限	備考
粉じん	ろ紙部 (開放型の 破碎施設)	なし	なし	1000～ 2000 秒	2 Bq/ m ³	ろ紙が複数枚ある場合は、ろ紙を重ねて分析する。
	ろ紙部 (密閉型の 破碎施設)	なし	なし または U-8 容器	1000～ 2000 秒	2 Bq/ m ³	円筒ろ紙の場合、1本では試料量が足りないため、プランクろ紙も切断し、採取ろ紙と混ぜ混合して容器に入れる。 円形ろ紙が複数枚ある場合は、ろ紙を重ねて分析する。

粉じん中（開放型）の放射性物質測定記録（様式の例）

測定場所の住所、施設名	住 所： 施設名：			
試料採取年月日	年	月	日	天候
試料採取者名				
風向風速				
試料採取位置（図面や写真を添付）				
放射線物質分析方法				
分析結果				
試料名	放射性核種	分析結果	濃度限度に対する割合	検出下限値
(風上)	セシウム134	/20 Bq/m ³		Bq/m ³ (N)
	セシウム137	/30 Bq/m ³		Bq/m ³ (N)
	セシウム合計	Bq/m ³		-
(風下)	セシウム134	/20 Bq/m ³		Bq/m ³ (N)
	セシウム137	/30 Bq/m ³		Bq/m ³ (N)
	セシウム合計	Bq/m ³		-
備考1：分析結果が検出下限値未満であった場合は、「不検出」と表示する。 備考2：濃度限度に対する割合及びセシウムの合計の計算において、分析結果が検出下限値未満であった場合は、検出下限値を用いて計算する。				
分析者名				

粉じん中（密閉型）の放射性物質測定記録（様式の例）

測定場所の住所、施設名	住 所： 施設名：			
試料採取年月日	年 月 日			
試料採取者名				
試料採取位置				
放射性物質分析方法				
分析結果				
試料名	放射性核種	分析結果	濃度限度に対する割合	検出下限値
	セシウム134	/20 Bq/m ³		Bq/m ³ (N)
	セシウム137	/30 Bq/m ³		Bq/m ³ (N)
	セシウム合計	Bq/m ³		—
備考1：分析結果が検出下限値未満であった場合は、「不検出」と表示する。				
備考2：濃度限度に対する割合及びセシウムの合計の計算において、分析結果が検出下限値未満であった場合は、検出下限値を用いて計算する。				
分析者名				

第5章 排水及び公共の水域の水

5.1 試料採取

ひしゃく、バケツ等の採取器具を使用する。

試料容器（ポリビン、ガラスビン等）は採取する水で3回共洗いをを行う。

採取量は2Lとする。

公共の水域における試料採取は、表5-1の濃度限度を上回った場合に実施する。

5.2 測定結果の管理

排水については、通常は排水口（図5-1の②）においてのみ測定を行う。測定値が公共の水域の濃度限度（表5-1「平成二十三年三月十一日に発生した東北地方太平洋沖地震に伴う原子力発電所の事故により放出された放射性物質による環境の汚染への対処に関する特別措置法施行規則」に規定される値）を上回った場合にあっては、1)の測定結果と濃度限度を比較することにより、排水口からの周辺環境への影響を判断する。

1) 取水口又は合流する支流若しくは他の施設からの排水口より上流（図5-1の①）であり、かつ公共の水域に合流した排水中の放射性物質の濃度を安定的に測定できる排水口に最も近い地点。

- ・安定的に測定できる採取地点とは、ほぼ同時に2～3回測定しても数値のばらつきが無い地点のことを指す。
- ・公共の水域にあたる暗渠等へ放流する場合であって排水口近辺で採取が不可能な場合は、排水中の放射性物質の濃度を安定的に測定できる排水口に最も近い地点（河川や開渠等との合流地点）で測定することとする。ただし、合流地点より排水口に近い地点に試料採取可能なマンホール等が設置されている場合にはあっては、当該地点で試料を採取する。

測定結果は、以下の項目について記録し、施設が廃止されるまでの間保存する。

- (1)施設の住所、施設名
- (2)試料採取年月日
- (3)天候
- (4)試料採取者名
- (5)試料採取位置
- (6)試料採取方法（採取器具）
- (7)試料採取量
- (8)試料容器
- (9)放射性物質分析方法
- (10)分析結果
- (11)分析者名

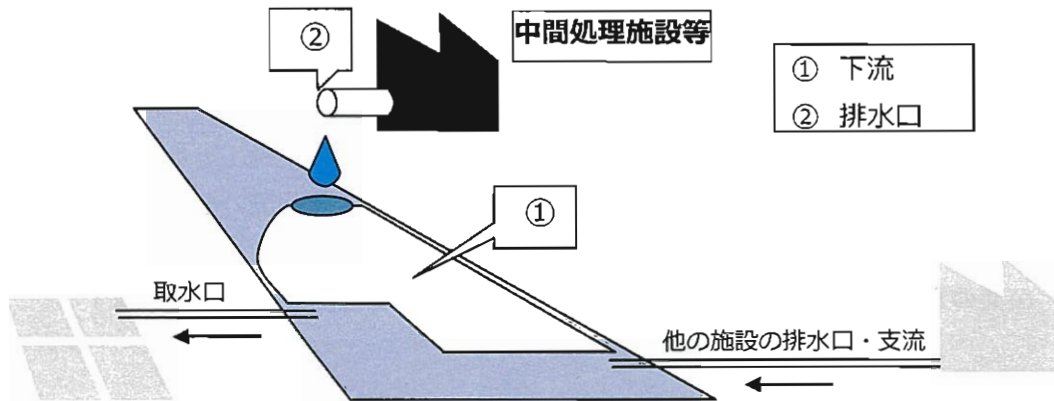


図5-1 採取地点の例

表5-1 公共の水域の濃度限度

放射性物質の種類	公共の水域の濃度限度 Bq/L
セシウム 134	60
セシウム 137	90

備考：濃度限度は、3ヶ月間の平均濃度について、以下の式により算出した値（セシウム134とセシウム137の場合、各濃度限度に対する割合の和）が1を越えないようにすること。

$$\frac{\text{セシウム134の濃度 (Bq/L)}}{60 \text{ (Bq/L)}} + \frac{\text{セシウム137の濃度 (Bq/L)}}{90 \text{ (Bq/L)}} \leq 1$$

5.3 分析条件及び検出下限値

放射性物質の分析は、「ゲルマニウム半導体検出器によるガンマ線スペクトロメトリー（平成4年 文部科学省）」に準拠して行う。

ゲルマニウム半導体検出器による核種分析の条件を表 5-2 に示す。

表 5-2 分析条件

測定試料	前処理	試料容器	測定時間 (参考)	検出下限
排水	なし	U-8 容器	1000～ 2000 秒	10～20 Bq/L
公共の水域	なし	マリネリ (2L)	1000～ 2000 秒	1～2 Bq/L

排水中の放射性物質測定記録（様式の例）

施設の住所、施設名	住 所： 施設名：			
試料採取年月日	年	月	日	天候
試料採取者名				
試料採取位置				
試料採取方法（採取器具）				
試料採取量				
試料容器				
放射性物質分析方法				
分析結果				
試料名	放射性核種	分析結果	濃度限度に対する割合	検出下限値
	セシウム134	/60 Bq/L		Bq/L
	セシウム137	/90 Bq/L		Bq/L
	セシウム合計	Bq/L		-
備考1：分析結果が検出下限値未満であった場合は、「不検出」と表示する。				
備考2：濃度限度に対する割合及びセシウムの合計の計算において、分析結果が検出下限値未満であった場合は、検出下限値を用いて計算する。				
分析者名				

公共の水域中の放射性物質測定記録（様式の例）

施設の住所、施設名	住 所： 施設名：			
試料採取年月日	年	月	日	天候
試料採取者名				
試料採取方法（採取器具）				
試料採取量				
試料容器				
試料採取位置（図面や写真を添付）				
放射線物質分析方法				
分析結果				
試料名	放射性核種	分析結果	濃度限度に対する割合	検出下限値
（上流）	セシウム134	/60 Bq/L		Bq/L
	セシウム137	/90 Bq/L		Bq/L
	セシウム合計	Bq/L		--
（下流）	セシウム134	/60 Bq/L		Bq/L
	セシウム137	/90 Bq/L		Bq/L
	セシウム合計	Bq/L		--
備考1：分析結果が検出下限値未満であった場合は、「不検出」と表示する。				
備考2：濃度限度に対する割合及びセシウムの合計の計算において、分析結果が検出下限値未満であった場合は、検出下限値を用いて計算する。				
分析者名				

第6章 周縁地下水

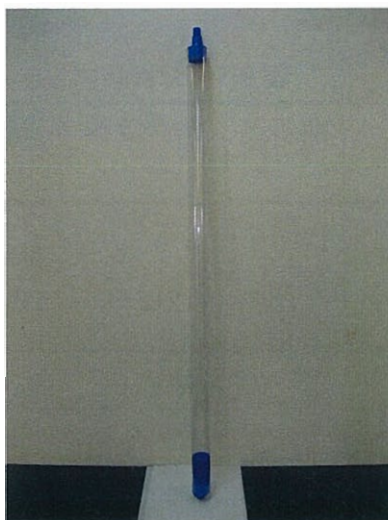
6.1 試料採取

試料の採取は、地下水の流向が分かっている場合、及び流向を推定できる場合は保管場所等の下流側の観測井や井戸とし、流向が不明な場合は保管場所等に最も近い観測井や井戸とする。地下水の流向は、地形（地表面勾配や近くの河川との位置関係）等から推定できる場合もある。推定も困難な場合は周囲を囲める位置にある3点以上の井戸で採取することが望ましい。観測井や井戸が近い場合であっても、上流側の地下水を測定することを避ける必要がある。

採取器具はベラー（参考写真6-1）や揚水ポンプ等を使用する。

試料容器（ポリビン、ガラスビン等）は採取する水で3回共洗いをを行う。

採取量は2Lとする。



参考写真6-1 地下水採取器具（ベラー）

6.2 測定結果の管理

周縁地下水中の測定により放射性セシウムの値が異常値でないことを確認する。

測定結果は、以下の項目について記録し保存する。測定結果の保管期間は、当該廃棄物の保管が終了するまでとする

- (1) 保管場所の住所、施設名
- (2) 保管開始日
- (3) 試料採取年月日
- (4) 天候
- (5) 試料採取者名
- (6) 試料採取方法（採取器具）
- (7) 試料採取量

- (8) 試料容器
- (9) 試料採取位置
- (10) 放射性物質分析方法
- (11) 分析結果
- (12) 分析者名
- (13) 表面線量、放射性物質濃度(判明している場合に限る)
- (14) 特定廃棄物の種類・形態・量(新規(変更)のものに限る)

6.3 分析条件及び検出下限値

放射性物質の分析は、「ゲルマニウム半導体検出器によるガンマ線スペクトロメトリー(平成4年 文部科学省)」に準拠して行う。

ゲルマニウム半導体検出器による核種分析の条件を表 6-1 に示す。

表 6-1 分析条件

測定試料	前処理	試料容器	測定時間 (参考)	検出下限
周縁地下水	なし	マリネリ (2L)	1000～ 2000 秒	1～2 Bq/L

周縁地下水中の放射性物質測定記録（様式の例）

保管場所の住所、施設名	住 所： 施設名：		
保管開始日	年 月 日		
試料採取年月日	年 月 日	天候	
試料採取者名			
試料採取方法（採取器具）			
試料採取量			
試料容器			
試料採取位置（図面や写真を添付）			
放射線物質分析方法			
分析結果			
試料名	放射性核種	分析結果	検出下限値
	セシウム134	Bq/L	Bq/L
	セシウム137	Bq/L	Bq/L
	セシウム合計	Bq/L	—
	セシウム134	Bq/L	Bq/L
	セシウム137	Bq/L	Bq/L
	セシウム合計	Bq/L	—
備考：分析結果が検出下限値未満であった場合は、「不検出」と表示する。			
分析者名			
表面線量率（参考）	(μ Sv/h)		
放射性物質濃度 （判明している場合に限る）	(Bq/kg)		
特定廃棄物の種類・形態・量（新規のものに限る）			

第7章 燃え殻、ばいじん、排水汚泥、溶融スラグ、溶融飛灰

7.1 試料採取

試料採取は目的や現場及び試料の状態から代表性に配慮して行う。

試料採取の例を以下に示す。

- ・ 試料の採取は、インクリメントスコップ（図7-1）等を使用する。
- ・ 堆積された試料の場合は、代表性を確保できるように離れた4箇所から採取する。
図7-2に堆積された試料の採取箇所の例を示す。
- ・ 試料がコンベア上を流れている場合に、1ロットの移動中に一定時間間隔で4回採取する。
- ・ 採取した4つの試料は全部を1つの容器（チャック付きのビニール袋でよい）に入れ、よく混合する。
- ・ 採取量は500g～1kg程度とする。

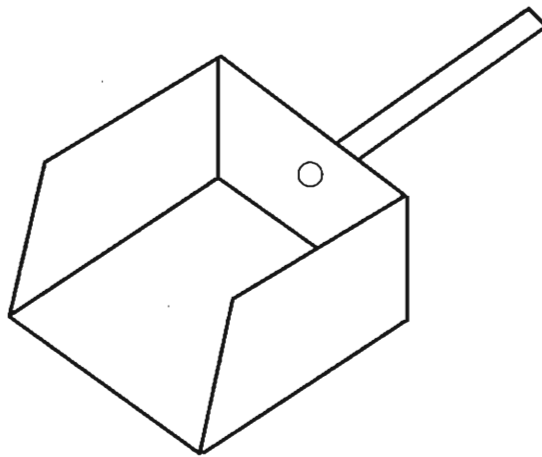
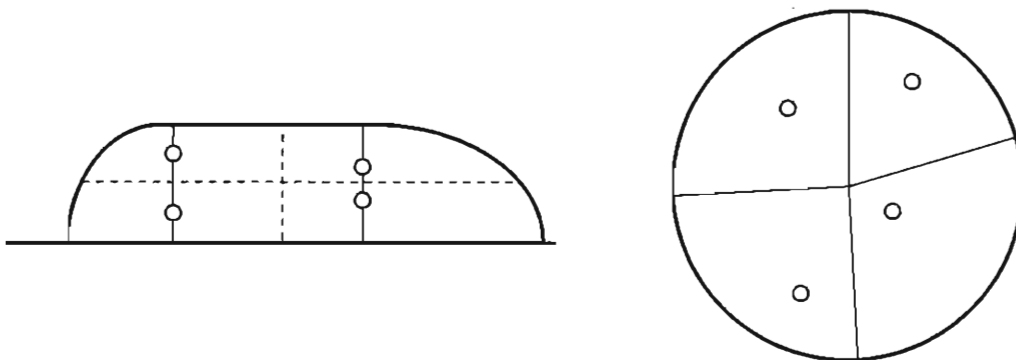


図7-1 インクリメントスコップ



○印はインクリメント採取箇所

図7-2 堆積された試料の採取箇所の例

7.2 測定結果の管理

燃え殻、ばいじん、排水汚泥、溶融スラグ、溶融飛灰は放射性物質の濃度に応じた基準に従い管理を行う。また、測定結果は保管する。

測定結果は、以下の項目について記録し保存する。

- (1)施設の住所、施設名
- (2)試料採取年月日
- (3)試料採取者名
- (4)試料採取位置
- (5)試料採取方法（採取器具）
- (6)試料採取量
- (7)試料容器
- (8)放射性物質分析方法
- (9)分析結果
- (10)分析者名

7.3 分析条件及び検出下限値

放射性物質の分析は、「第一部 汚染状況調査方法ガイドライン」に準拠して行う。放射性物質分析のほかに含水率の測定も行う。

ゲルマニウム半導体検出器（NaI スペクトロサーベイメータでの測定も可能）による核種分析の条件を表 7-1 に示す。

表 7-1 分析条件

測定試料	前処理	試料容器	測定時間 (参考)	検出下限	備考
燃え殻、ばいじん、排水汚泥、溶融スラグ、溶融飛灰	なし または 粉碎	U-8 容器	1000～ 2000 秒	10～30 Bq/kg	検出下限値は試料密度による変動する。また、放射能を含む試料はコンプトン散乱の影響により検出下限値は高くなる。

(参考)

指定基準を満たすかどうかを測定前に判断する日常的な管理の手法として、測定対象物は量や性状等が同じである場合、サーベイメータを用いて表面線量率を測定することにより簡易的に推測することができる。この場合、放射性物質の濃度と表面線量率の結果を蓄積し、推測するための係数を事前に求めておく必要がある。

ただし、簡易的な推測では測定を代替できないことに留意されたい。

燃え殻、ばいじん、排水汚泥、溶融スラグ、溶融飛灰中の放射性物質測定記録（様式の例）

施設の住所、施設名	住 所： 施設名：		
試料採取年月日	年 月 日		
試料採取者名			
試料採取位置			
試料採取方法（採取器具）			
試料採取量			
試料容器			
放射性物質分析方法			
分析結果			
試料名	放射性核種	分析結果	検出下限値
	セシウム134	Bq/kg	Bq/kg
	セシウム137	Bq/kg	Bq/kg
	セシウム合計	Bq/kg	—
	（参考）含水率	%	%
備考：分析結果が検出下限値未満であった場合は、「不検出」と表示する。			
分析者名			

第8章 溶出量

8.1 溶出量試験方法

検液の調製は JIS K 0058-1「スラグ類の化学物質試験方法—第1部：溶出量試験方法」に準拠して行う。図 8-1 に溶出量試験装置の概要図を示す。

溶出量試験は、利用有姿の状態の試料を一定量採取し、その 10 倍量の溶媒(水)を加え、毎分約 200 回転で 6 時間かくはんして、放射性物質を溶出させて検液を得る。

6 時間かくはん後、10～30 分間静置した後、タンク内の溶媒を抜き取る。

抜き取った液を必要に応じて毎分 3000 回転で 20 分間遠心分離し、その上澄み液を口径 $0.45\mu\text{m}$ のメンブレンフィルタでろ過して検液とする。

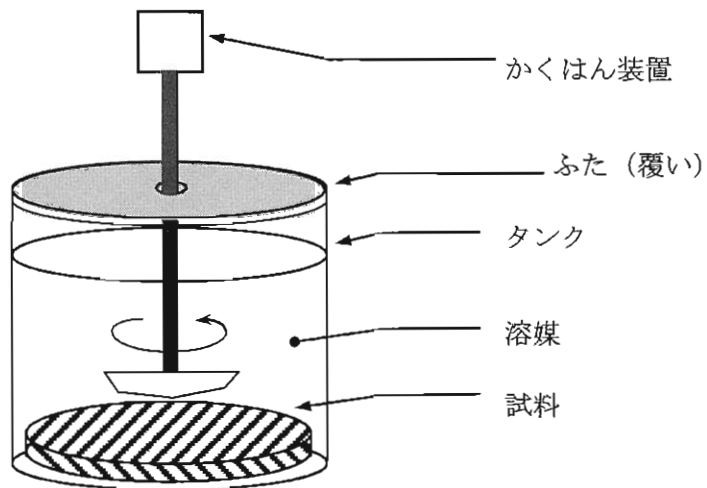


図 8-1 溶出量試験装置の概要図

8.2 測定結果の管理

溶出量試験結果の記録の保管を行う。

測定結果は、以下の項目について記録し保存する。

- (1)施設の住所、施設名
- (2)試料採取年月日
- (3)試料採取者名
- (4)試料採取位置
- (5)試料採取方法（採取器具）
- (6)試料採取量
- (7)試料容器
- (8)溶出量試験方法

(9)放射性物質分析方法

(10)分析結果

(11)分析者名

8.3 分析条件及び検出下限値

放射性物質の分析は、「ゲルマニウム半導体検出器によるガンマ線スペクトロメトリー（平成4年 文部科学省）」に準拠して行う。

ゲルマニウム半導体検出器による核種分析の条件を表 8-1 に示す。

表 8-1 分析条件

測定試料	前処理	試料容器	測定時間 (参考)	検出下限
溶出液	なし	U-8 容器	1000～ 2000 秒	10～20 Bq/L

溶出液中の放射性物質測定記録（様式の例）

施設の住所、施設名	住 所： 施設名：		
試料採取年月日	年 月 日		
試料採取者名			
試料採取位置			
試料採取方法（採取器具）			
試料採取量			
試料容器			
溶出量試験方法	JIS K 0058-1 「スラグ類の化学物質試験方法―第1部：溶出量試験方法」		
放射性物質分析方法			
分析結果			
試料名	放射性核種	分析結果	検出下限値
	セシウム134	Bq/L	Bq/L
	セシウム137	Bq/L	Bq/L
	セシウム合計	Bq/L	—
備考：分析結果が検出下限値未満であった場合は、「不検出」と表示する。			
分析者名			

第9章 引用規格等

- ・空間 γ 線スペクトル測定法（平成2年 文部科学省）
- ・緊急時環境放射線モニタリング指針（昭和59年6月、平成13年3月改訂 原子力安全委員会）
- ・廃棄物等の放射能調査・測定法暫定マニュアル（平成23年11月11日 廃棄物等の放射能調査・測定法研究会）
- ・ゲルマニウム半導体検出器によるガンマ線スペクトロメトリー（平成4年 文部科学省）
- ・JIS Z 8808(1995)排ガス中のダスト濃度の測定方法
- ・JIS K 0060(1992)産業廃棄物のサンプリング方法
- ・JIS K 0058-1「スラグ類の化学物質試験方法－第1部：溶出量試験方法」
- ・放射性セシウムを含む汚泥のサンプリング等に係る技術的事項について（23 消安第1939号 平成23年6月27日）
- ・一般廃棄物処理施設における放射性物質に汚染されたおそれのある廃棄物の処理について（平成23年8月29日 環境省）