

Eletropaulo

NTE-M-003

***CHAVE PRIMÁRIA SUBMERSÍVEL OU EM PEDESTAL COM
ISOLAÇÃO EM SF6***

Norma Técnica

DIRETORIA DE ENGENHARIA

Gerência de Padrões, P&D e Eficiência Energética

FOLHA DE CONTROLE DE PUBLICAÇÕES

NTE-M-003 – Chave Submersível e em Pedestal
--

ELABORADO POR:	Antônio João Monteiro – Gerência de Serviços Técnicos Erminio César Belvedere – Gerência de Serviços Técnicos
COLABORADORES:	Clay Marcos Martins – Gerência de Gestão do Sistema Subterrâneo Emerson Soares Nobre - Gerência de Gestão do Sistema Subterrâneo Ricardo de Oliveira Brandão - Gerência de Gestão do Sistema Subterrâneo
APROVAÇÃO:	Gerson Islai Pimentel – Gerente de Serviços Técnicos Nilson Baroni Junior – Gerente de Gestão do Sistema Subterrâneo
DATA:	05/2005

Elaboração	05/2005	Elaboração	Antonio João Monteiro; Charles Rodrigues; Erminio César Belvedere; Katsumi Garan; Plácido Antonio Brunheroto.	Alexandre M. Zerbini; Darcio de Souza Dias; Marcio A. Silva; Milton A. Franco.
0	08/2009	INSERÇÃO DO PROTOCOLOGO DE COMUNICAÇÃO E REVISÃO GERAL	Antonio João Monteiro	Erminio César Belvedere
1	07/2011	Inclusão de Chave Disjuntor, inclusão de montagem e comissionamento, detalhe de treinamento e revisão geral	Erminio César Belvedere Clay Marcos Martins Denílson Varolo	Ubirajara Fernandes
2	06/2015	Revisão total com relação a automação, características construtivas, características técnicas, sistema de comunicação, normas técnicas internacionais e nacionais.	Erminio Cesar Belvedere Clay Martins Emerson Soares Nobre Ricardo de Oliveira Brandão	Luiz Eduardo Magalhães
3	09/2017	Revisão dos protocolos de comunicação DNP3 e IEC-61850, relação dos transformadores de corrente e portas de saída do relé.	Erminio Cesar Belvedere Ricardo de Oliveira Brandão	
4	09/2018	Revisão da placa de identificação inserindo o número patrimonial e com relação ao pressostato com 2 contatos auxiliares para indicação de falta de pressão.	Erminio Cesar Belvedere Ricardo de Oliveira Brandão	

Nota: Esta Norma Cancela e Substitui a NTE-8.130 – Chave Submersível e em Pedestal.

I N D I C E

INTRODUÇÃO	4
1. OBJETIVO	5
2. NORMAS COMPLEMENTARES	6
3. DEFINIÇÕES	8
4. DESENHOS	9
5. CONDIÇÕES GERAIS	11
6. CARACTERÍSTICAS ESPECÍFICAS	11
7. CARACTERÍSTICA CONSTRUTIVA	15
8. MATERIAL	20
9. PINTURA (CHAVE EM PEDESTAL)	21
10. DISPOSITIVOS DE SUSPENSÃO	23
11. CARACTERÍSTICAS OPERATIVAS DO ACIONAMENTO MANUAL	23
12. CARACTERÍSTICAS OPERATIVAS DO ACIONAMENTO ELETROMECAÂNICO	23
13. CARACTERÍSTICAS PARA INSTALAÇÃO	27
14. PEÇAS SOBRESALENTES E ACESSÓRIOS ADICIONAIS	27
15. CARACTERÍSTICAS DO GÁS DO ISOLAMENTO E OU INTERRUPTÃO	28
16. PLACA DE IDENTIFICAÇÃO	29
17. ACONDICIONAMENTO E TRANSPORTE	30
18. MANUAL DE OPERAÇÃO E MANUTENÇÃO	30
19. EQUIPAMENTOS DE SUPERVISÃO E CONTROLE – AUTOMAÇÃO	32
20. DETALHES CONSTRUTIVOS	36
21. PAINEL DE TRANSFERÊNCIA AUTOMÁTICA DE CARGA, PROTEÇÃO E MANOBRA SOMENTE PARA A CHAVE DE 3 (TRÉS) POSIÇÕES (ABERTA, FECHADA OU ATERRADA)	37
21.1 PROTEÇÃO CONTRA SOBRECORRENTES	40
22. GARANTIA	41
23. ENSAIOS	43
24. TREINAMENTO	48
25. MONTAGEM ELETROMECAÂNICA E COMISSONAMENTO	48
26. DOCUMENTAÇÃO	49
27. EMBALAGEM DO EQUIPAMENTO	50
28. VIGÊNCIA	50
29. ANEXO A - FIGURAS	51
30. ANEXO B – PALETE	53

INTRODUÇÃO

A AES Eletropaulo buscando melhorar a qualidade, confiabilidade e otimização do Sistema Subterrâneo, com redução de custos de operação e manutenção e garantindo uma melhor eficiência no fornecimento de energia Elétrica, elaborou este comunicado técnico também visando novas tecnologias de mercado.

1. OBJETIVO

Esta norma fixa as características exigíveis para o fornecimento de chaves primárias trifásicas submersíveis com isolamento em SF6, com ou sem dispositivos de transferência de carga e / ou dispositivos de proteção, para operação em carga, com tensão máxima do equipamento de 17,5 kV, 29,0 kV ou 38,0 kV, 60 Hz, há serem utilizadas no sistema de distribuição da AES ELETROPAULO.

As chaves primárias devem considerar interrupção em SF6 ou vácuo e meio isolante constituído de SF6. Em chaves (vias) com dispositivos de proteção a interrupção deve ser no vácuo.

Notas:

a) Esta especificação pode ser utilizada para aquisição de:

- Chaves primárias (derivações) somente com dispositivos de seccionamento e de 2 (duas) posições (aberta e fechada) e também de 3 (três) posições (aberta, fechada e aterrada);
- Chaves primárias (derivações) com dispositivos de proteção e de 2 (duas) posições (aberta e fechada) e também de 3 (três) posições (aberta, fechada e aterrada);
- Composição de Chaves primárias submersíveis com isolamento em SF6 com dispositivos (conjuntos) para conexão entre elas e também possibilitar a transferência automática de cargas, no caso de possuir posição terra (3 posições);
- Dispositivos (conjuntos) para transferências automáticas de cargas quando possuir posição terra (3 posições);
- Chave primária de proteção e manobra de circuitos;

b) Em função das instalações as chaves podem ser constituídas de um conjunto de derivações que devem considerar seccionamento e/ou proteção com bucha padrão ANSI de 600 A.

c) A chave deve ter acionamento manual mecânico, destinado a rede de distribuição com operação convencional, ou ter acionamento e intertravamento elétrico ou mecânico destinado a redes com operação automatizada.

d) Chaves primárias devem ser adequadas para futura implementação de dispositivos de transferência automática mesmo quando estes não estão considerados na licitação;

e) Toda chave primária deve possuir sistema para supervisão a distância e telecomando ou estar preparada para instalação futura de um kit para telecomando e supervisão, que são definidos por códigos de equipamentos distintos definidos pela AES Eletropaulo no pedido de compra.

f) Toda a chave deve possuir sistema de controle remoto para abertura e fechamento dos dispositivos de seccionamento, poderá ser feito por cabo e controle remoto ou por sistema WIFI.

g) O painel de Transferência Automática ou de Proteção, comando e controle poderá ser adquirido independente da chave.

2. NORMAS COMPLEMENTARES

NBR-5456 Eletricidade geral – Terminologia;

NBR-5471 Condutores elétricos – Terminologia;

NBR-6323 Aço ou ferro fundido revestimento de zinco por imersão a quente – Especificação;

NBR-6940 Técnicas de Ensaio Elétricos de Alta Tensão – Medição de Descargas Parciais;

NBR-7398 Produto de aço ou ferro fundido-verificação do revestimento de zinco - verificação da aderência – Método de ensaio;

NBR-7399 Produto de aço ou ferro fundido revestido de zinco por imersão a quente - Verificação da espessura do revestimento por processo não-destrutivo;

NBR-7400 Produto de aço ou ferro fundido-verificação do revestimento de zinco - verificação da uniformidade do revestimento – Método de ensaio;

NBR-8158 Ferragens eletrotécnicas para redes aéreas, urbanas e rurais de distribuição de energia elétrica;

NBR-9314 Emendas e Terminais para cabos de potência com isolamento para tensões de 1kV a 35kV – Especificação;

NBR-9369 Transformadores subterrâneos - Características elétricas e mecânicas;

NBR-10860 Chaves tripolares para redes de distribuição - operação em carga;

NBR 11388 Sistemas de Pintura para Equipamentos e Instalações de Subestações Elétricas ;

NBR IEC 60439 – 1 Conjuntos de manobra e controle de baixa tensão;

NBR IEC 60529 Graus de Proteção para invólucros de Equipamentos Elétricos;

NBR IEC 60694 Especificações comuns para normas de equipamentos comuns de alta-tensão e mecanismos de comando;

NBR IEC 62271-102 Equipamentos de alta-tensão parte 102: Seccionadores e chaves de aterramento;

IEC 62271-103 High-voltage switchgear and controlgear – Part 103: Switches for rated voltages above 1kV up to and including 52kV;

IEC 62271-111 High-Voltage Switchgear and Control Gear—Part 111 —Overhead, Pad-Mounted, Dry Vault, and Subsurface Automatic Circuit Reclosers and Fault Interrupters for Ac Systems Up to 38 kV);NBR IEC 62271-200 Conjunto de manobra e controle de alta tensão;

IEC 62271-206 Voltage Presence Indicating Systems for Rated Voltages Above 1 kV and Up to and Including 52 kV;SIS 05.5900 Pictorial surface preparation standard for painting steel surfaces;

IEEE 386 Standard for Separable Connectors and Bushing Interfaces;

IEEE 592 Standard for Exposed Semiconducting Shields on High-Voltage Cable Joints and Insulated Connectors;

IEEE 1247 Standard for Interrupter Switches for Alternating Current Rated Above 1000 Volts;

IEC 265 International Standards for Load-Interrupting Switches;

ANSI C57.12.28 Standard for Pad-Mounted Equipment Enclosure Integrity.;

ANSI C57.12.29 Standard for Pad-Mounted Equipment Enclosure Integrity for Coastal Environments;

ANSI C37.20.3 Standard for Metal-Enclosed Interrupter Switchgear;
ANSI C37.40 Standard for Current-Limiting Fuse Service Conditions;
ANSI C37.41 Standard for Current-Limiting Fuse Design & Testing;
ANSI C37.47 Standard for Current-Limiting Fuse Ratings & Specifications;
ANSI C37.60 Standard Requirements for Overhead, Pad- Mounted, Dry Vault, and Subsurface Automatic Circuit Reclosers and Fault Interrupters for Ac Systems Up to 38 kV;
ANSI C37.74 Standard Requirements for Subsurface, Vault, and Pad-Mounted Load- Interrupter Switchgear and Fused Load- Interrupter Switchgear for Ac Systems Up to 38 kV;

As abreviações acima se referem á:

NBR - Norma Brasileira;
ANSI – American National Standarts Instituite;
ASTM – International Standards Worldwide;
IEC-Intermational Electrical Comission;
IEEE - Institute of Electrical and Electronics Engineers;
ET - Especificação Eletropaulo;
ES - Especificação Eletropaulo.

3. DEFINIÇÕES

Para os fins desta especificação os termos técnicos estão definidos nas normas NBR's, IEC'S, ANSI e ASTM bem como as demais normas mencionadas no item 2 desta especificação.

- **Chave submersível:** Chave prevista para instalação em câmaras transformadoras ou poços de inspeção, situados abaixo do nível do solo, e sujeitas à submersão, possuindo dispositivo de operação à distância, com extensão superior a 7 metros;
- **Chave em pedestal:** Chave prevista para instalação acima do solo e em locais onde as mesmas ficam sujeitas há contato com pessoas, sobre base de concreto para uso ao tempo, possuindo dispositivo de operação à distância, com extensão superior a 7 metros.
- **Derivação:** Entrada / saída trifásica da chave primária submersível;
- **Barramento:** Junção trifásica interna a chave primária submersível, comum a duas ou mais derivações;
- **Derivação direta:** Derivação conectada solidamente ao barramento;
- **Derivação chaveada:** Derivações conectadas ao barramento através de dispositivos de seccionamento trifásico sob carga;
- **Derivação com dispositivos de proteção:** Derivações conectadas ao barramento através de dispositivos de proteção de disparo automático (“disjuntor”);

Notas:

- a) Para simplificação desta especificação técnica o termo “chave primária submersível com isolamento em SF6” será designado apenas por “chave submersível”;
- b) As chaves submersíveis ou em Pedestal com isolamento em SF6 devem ser operadas através de operador situado acima do solo, através de dispositivos adequados (bastões, motores, controle manual, por sistema WIFI e etc.).

4. DESENHOS

O proponente deve apresentar, para aprovação da AES ELETROPAULO, desenhos referentes à:

- a) Contornos das chaves submersíveis ou em Pedestal mostrando as localizações das buchas, acessórios e dimensões reais necessárias aos projetos de instalações;

- b) Buchas com indicação do fabricante;
- c) Placa de identificação devidamente preenchida;
- d) Detalhe da furação dos dispositivos de fixações localizados nas bases;
- e) Acessórios previstos nesta especificação;
- f) Todas as ferramentas especiais fornecidas pelo fabricante e necessárias à montagem, operação e manutenção dos equipamentos;
- g) Qualquer outro desenho julgado necessário pelo proponente para avaliação técnica do equipamento;
- h) Placa com os itens básicos para operação e proteção com lista de eventos e o significado;
- i) Diagramas elétricos;
- j) Desenhos dimensionais e de disposição;
- k) Se houver dispositivo de alívio de sobre-pressão, deve ser fornecido o desenho com a indicação;

Notas:

- a) Todos os documentos mencionados podem ser enviados por meio eletrônico;
- b) Todos os documentos mencionados devem ser previamente liberados pela AES ELETROPAULO, anteriormente a realização de ensaios e / ou fornecimento;
- c) O proponente, quando previsto para o fornecimento, deve apresentar desenhos, características básicas e de operação correspondentes aos dispositivos de proteção;
- d) Em sua PROPOSTA o PROPONENTE deverá relacionar de forma detalhada as características técnicas e quantidades dos equipamentos, serviços, ferragens e materiais de fixação e instalação a serem fornecidos. A AES ELETROPAULO poderá solicitar a qualquer tempo às informações adicionais que julgue necessárias à completa análise da proposta.

5. CONDIÇÕES GERAIS

5.1 Condições gerais de utilização

As chaves devem ser projetadas para serem instaladas em cubículos em alvenaria, câmaras transformadoras, poços de inspeção e conjuntos blindados, com as seguintes condições normais do serviço:

- a) Locais com altitude até 1000 metros acima do nível do mar;
- b) A temperatura ambiente nos locais de instalações das chaves submersíveis ou em Pedestal não deve atingir valores superiores a 85°C ou inferiores a -20°C.
- c) As chaves submersíveis ou em Pedestal com isolação em SF6, poderão ser fixadas no piso, paredes ou tetos de câmaras transformadoras ou poços de inspeções, situadas abaixo do nível do solo, e estarão sujeitas a operarem submersas sob uma coluna de água de até 3 m por 30 dias;
- d) As chaves com isolação em SF6 poderão instaladas em praças, vielas, recuos de edifícios, sendo estes locais sujeitos à circulação de pessoal e estarão sujeitas a contatos de pessoas, exposições diretas aos raios solares e pressão do vento, não superior a 700Pa (70 daN/m²).

O projeto da chave deve adotar aperfeiçoamentos tecnológicos comprovados, que garantam qualidades exigíveis compatíveis com o alto grau de confiabilidade necessária a este tipo de equipamento, assim como atender às condições previstas de operação, instalação, manutenção e transporte.

6. CARACTERÍSTICAS ESPECÍFICAS

6.1 Tensão máxima do equipamento

A tensão máxima (IEEE) das chaves submersíveis ou em Pedestal devem ser 17,5 kV, 29kV ou 38,0 kV.

6.2 Frequência nominal

A frequência nominal da chave submersível deve ser 60 Hz.

6.3 Tensão suportável a frequência industrial (1 minuto)

As tensões suportáveis à frequência industrial – 1 minuto à seco, correspondentes às chaves submersíveis ou em Pedestal, estão indicadas em função da tensão máxima do equipamento (IEEE) na Tabela 6.1, sendo que, para os ensaios de tipo e de recebimento, deverão ser considerados os valores indicados na coluna 3.

6.4 Tensão suportável em corrente contínua (15 minutos)

As tensões suportáveis em corrente contínua correspondentes às chaves submersíveis ou em Pedestal, estão indicadas em função da tensão máxima do equipamento (IEEE) na Tabela 6.1, coluna 4.

6.5 Tensão suportável de impulso atmosférico

As tensões suportáveis de impulso atmosférico correspondente às chaves submersíveis ou em Pedestal estão indicadas, em função da tensão máxima do equipamento (IEEE) na Tabela 6.1, coluna 2.

6.6 Tensão de extinção de descargas parciais

As tensões de extinção de descargas parciais correspondentes às chaves submersíveis ou em Pedestal, estão indicadas, em função da tensão máxima do equipamento, na Tabela 6.1, coluna 5.

6.7 Corrente nominal

As correntes nominais das derivações das chaves submersíveis ou em Pedestal deverão ser de 600 A, sendo que as definições das mesmas deverão ser em função de sua utilização, conforme Tabela 6.2, colunas 2 e 3.

6.8 Corrente suportável de curta-duração

As correntes suportáveis de curta-duração das chaves submersíveis ou em Pedestal estão indicadas, em função da tensão máxima do equipamento (IEEE), na Tabela 6.2, colunas 4 e 5, simétrica e assimétrica, respectivamente. Para as chaves (vias) com dispositivos de proteção estes valores devem ser considerados como capacidade de interrupção.

6.9 Corrente de estabelecimento (fechamento)

Os valores de corrente de estabelecimento (fechamento), correspondentes às chaves submersíveis ou em Pedestal, estão indicados, em função da tensão máxima do equipamento (IEEE), na Tabela 6.2, colunas 4 e 5.

6.10 Corrente de interrupção de cabos sem carga

As correntes de interrupções de cabos sem carga, correspondentes às chaves submersíveis ou em Pedestal, estão indicadas em função da tensão máxima do equipamento (IEEE) na Tabela 6.3, coluna 3.

6.11 Corrente de interrupção capacitiva

As correntes de interrupções capacitivas, correspondentes às chaves submersíveis ou em Pedestal, estão indicadas em função da tensão máxima do equipamento (IEEE) na Tabela 6.3 coluna 4.

6.12 Tensão de restabelecimento de transitórios (TRT)

A tensão de referencia associada à capacidade de interrupção nominal em curto-circuito em conformidade à norma IEEE C37.60, constitui o limite de TRT

presumida do circuito que o disjuntor deve interromper, no caso de curto-circuito em seus terminais, conforme Tabela 6.4.

Tabela 6.1 - Requisitos das chaves submersíveis ou em Pedestal – I

Tensão máxima do equipamento (kV)	Tensão suportável de impulso atmosférico (kV)	Tensão suportável, 60 Hz, 1 minuto à seco - Ensaio: tipo e recebimento (kV).	Tensão suportável em c.c., 15 minutos (kV)	Tensão de extinção de descargas parciais (kV)
(1)	(2)	(3)	(4)	(5)
17,5	95	38	57	11
29,0	125	60	78	19
38,0	150	70	103	26

Tabela 6.2 - Requisitos das chaves submersíveis ou em Pedestal - II

Tensão máxima do equipamento (kV)	Corrente nominal (A)		Corrente simétrica – 1 segundo (A)	Corrente momentânea – assimétrica (A)
	Derivação principal	Demais derivações		
(1)	(2)	(3)	(4)	(5)
17,5	600	600	16000	25600
17,5	600	200	12500	20000
17,5	200	200	12500	20000
29	600	600	12500	20000
29	600	200	12500	20000
29	200	200	12500	20000
38	600	600	12500	20000
38	600	200	12500	20000
38	200	200	12500	20000

Tabela 6.3 - Requisitos das chaves submersíveis ou em Pedestal – III

Tensão máxima do equipamento (kV)	Corrente nominal (A)	Corrente de interrupção (A)	
		Cabos sem carga	Capacitiva
(1)	(2)	(3)	(4)
17,5	600	10	60
17,5	200	10	10
29	600	25	36
29	200	25	25
38,0	600	21	40
38,0	200	7	40

Tabela 6.4 - Tensão de restabelecimento transitório - TRT

Tensão máxima do equipamento (kV)	Valor de crista da TRT - Uc (kV)	Tempo – t3 (μs)	Taxa de crescimento – Uc/t3 (kV/ μs)
(1)	(2)	(3)	(4)
17,5	33,0	140,5	0,24
29	50,9	178,7	0,29
38,0	71,7	222,2	0,32

Nota: Todos os valores acima (Tabela 6.1 até 6.4) são baseados nas normas IEEE C37.60 e IEC 62271-111, e suas específicas metodologias devem ser adotadas para atendimento destes valores.

7. CARACTERÍSTICA CONSTRUTIVA

As chaves submersíveis ou em Pedestal devem possuir as seguintes características construtivas a seguir.

7.1 Para as chaves com 3 (três) posições – Aberta, Fechada ou Aterrada

Todas as vias deverão ter uma posição aterrada, além da posição fechada e aberta, para proporcionar o aterramento dos circuitos através da chave. Os seus correspondentes caminhos, seccionáveis por fase, devem ter operação simultânea das três fases em cada via, para qualquer uma das posições (fechada/aberta/aterrada).

Nota: No caso da chave submersível ou em Pedestal de 3 posições em uma operação não deve ser possível aos contatos deslocarem-se da posição fechada até a posição aterrada, ou seja, entre a posição fechada e a posição aterrada, ou vice-versa, os contatos deverão parar na posição aberta, até que o operador novamente acione a alavanca.

O sistema de interrupção das fases deve empregar o vácuo, sendo que o sistema de isolamento deve empregar gás em SF₆, inteiramente contido em recipiente estanque.

O invólucro, ou seja, o tanque da chave deve atender a especificação para grau de proteção IP-68 e seus ensaios conforme NBRIEC 60529.

As vias de aterramento, quando do fechamento em curto-circuito, devem ter um comportamento que satisfaça as seguintes condições:

a) Durante a operação não devem mostrar sinais de fadiga e nem oferecer perigo ao operador. No ato da operação as chamas ou partículas metálicas não devem provocar curto-circuito entre as vias.

b) As partes mecânicas e as buchas, após as operações devem apresentar as mesmas condições anteriores à capacidade de estabelecimento do curto-circuito.

As chaves devem possuir mecanismo específico para abertura visível. Nenhum 'indicador' de abertura que não demonstre visualmente a abertura, mesmo que mecanicamente conectado ao interruptor será aceito para indicação de abertura visível.

O dispositivo de abertura visível deve estar em série à chave sobcarga e/ou interruptor de falta. A janela de visualização deve possuir ao menos 75 mm de largura por 125 mm de altura para facilitar a verificação de suas posições aberta e fechada.

As chaves submersíveis ou em Pedestal com isolação em SF₆, quando adquiridas para operação manual devem ter dispositivos que permitam a instalação de motores submersíveis para operação à distância.

Para as chaves com transferência automática (para a chave de 3 posições) devem ser considerados transformadores de potencial ou sensores capacitivos de tensão e correntes internos ou acoplados a chave submersível.

A chave com acionamento eletrônico (painel de controle) deve ser equipada com um contador de operações. Cada incremento na contagem deve corresponder a um fechamento e uma abertura. O contador de operações pode ser mecânico ou eletrônico, ou ainda constar do registro de eventos do conjunto de comando da chave.

7.2 Tanque

O invólucro, ou seja, o tanque da chave deve atender a especificação para grau de proteção IP-68, deve ser de aço inox 304 L e seus ensaios conforme NBR IEC 60529 Graus de Proteção para invólucros de Equipamentos Elétricos.

O tanque da chave deve possuir as seguintes características de proteção para sobrepressão:

a) dispositivo de alívio de sobrepressão deverá possuir as seguintes características:

1 – o dispositivo deve operar a partir de 70 Psi;

2 - na parte posterior inferior da chave deve dispor de uma válvula de sobrepressão com flange com diâmetro mínimo de 2 (duas) polegadas, para permitir expulsão dos gases gerados por um eventual arco elétrico;

3 – neste caso a chapa do tanque deve possuir espessura mínima de 4,7 mm.

b) caso o tanque não possua dispositivo de alívio de sobrepressão, o mesmo deve ser projetado com as seguintes características:

1 - suportar um arco interno para um curto-circuito mínimo de 25 KA;

2 - suportar no mínimo por 15 ciclos;

3 - pressão interna mínima de 90 Psi ;

4 - ter espessura mínima de chapa de 6,35 mm.

7.3 Painel de comando e controle

O invólucro, ou seja, o Painel de comando e controle da chave deve atender a especificação para grau de proteção IP-68, deve ser de aço inox 304 L e seus ensaios conforme NBR IEC 60529 Graus de Proteção para invólucros de Equipamentos Elétricos.

Deve ser do tipo pressurizado com uma pressão mínima interna de 9 Psi, e ter válvula para preenchimento de gás ou ar seco.

Para vedação do painel deve ser feita com borracha de Neoprene com espessura mínima de 3 mm.

O projeto dimensional e elétrico do painel deve ser apresentado para avaliação da AES Eletropaulo para homologação.

7.4 Transferência automática para serviços auxiliares CA

No painel de comando e controle deve ser previsto dupla alimentação de corrente alternada em 127 volts, com seleção de fontes e transferência automática entre elas. Poderá ser feito através dos seguintes critérios:

1. Possibilitar a escolha da fonte preferencial;
2. Deve permitir que a TA fique em modo automático ou manual;
3. Possuir intertravamento para que as fontes em CA não sejam paralelizadas.

7.5 Disjuntor

O interruptor automático deve considerar corte no vácuo e consistir de 3 (três) ampolas de vácuo, sendo uma para cada “fase”.

Os estados do interruptor devem ser indicados conforme tabela abaixo:

ESTADOS DOS CONTATOS DO INTERRUPTOR À VACUO	TIPO DE CONTATO AUXILIAR
FECHADO	NA(Normalmente Aberto)
ABERTO (TRIP)	NF(Normalmente Fechado)

7.6 Mecanismo de operação

O mecanismo de operação da seccionadora da chave submersível deve independe da força empregada pelo operador, tanto para o fechamento quanto para abertura dos contatos. O eixo de acionamento dos contatos deve possuir mecanismo que atue por ação de energia acumulada e não deve possibilitar aos contatos deslocarem-se da sua posição antes que a energia acumulada seja suficiente para permitir a execução completa e satisfatória das operações de abertura, fechamento ou aterramento.

O mecanismo de operação deve ser equipado com um seletor de operação ou outro dispositivo mecânico fixo a chave, para prevenir operações da posição fechada diretamente para a posição aterrada e da posição aterrada diretamente para a posição fechada.

7.7 Seccionadores e travamentos

A chave submersível deve ser construída de modo a garantir que os seccionadores permitam ser acionados à distância com a incorporação dos mecanismos pertinentes opcionais.

Com o fim de reduzir os riscos nos trabalhos de operação e/ou manutenção, devem ser previstos os travamentos mecânicos necessários para executar-se seqüencialmente as operações que são detalhadas a seguir:

- abertura do interruptor associado, se houver;
- abertura da seccionadora sob carga;
- fechamento da seccionadora de aterramento no caso da chave ser de 3 posições (aberta, fechada e aterrada).

7.8 Terminais

Os terminais para conexões dos cabos devem ser do tipo desconectável de 600 A, 15/25 kV (chaves de 15 kV e 25 kV) e 20/35 kV (chaves de 35 kV), interface ANSI de 600 A, que atendam os requisitos estabelecidos na NBR 11835 e ANSI / IEEE 386.

Para a linha de 600 A, a chave deve estar preparada com a bucha de conexão para a instalação dos terminais desconectáveis do tipo TBB e possuir os seus respectivos suportes de fixação.

Os terminais devem ser identificados e legivelmente marcados com a designação da fase apropriada, usando uma placa de aço inoxidável ou outro material resistente à corrosão.

Nota:

Buchas desconectáveis de correntes nominais superiores a padronizada poderão ser utilizadas desde que o proponente demonstre que a mesma atende os requisitos estabelecidos na NBR 11835.

8. MATERIAL

Todas as partes ferrosas não inoxidáveis devem ser zincadas a quente conforme NBR-6323, com massa e espessura mínima da camada de zinco conforme tabela 1 da NBR-8158.

O barramento principal e os terminais de conexão da chave à bucha, devem ser de liga de cobre eletrolítico estanhado ou prateado com uma espessura mínima de 8 μm .

As buchas do tipo moldado em epoxi, suas dimensões devem atender a norma ANSI/IEEE - Sd - 386/85 e MP-60-27 (desenho padrão da AES ELETROPAULO) e permitir o acoplamento universal com acessórios da classe de 600 A. Não será aceito buchas de porcelanas para este tipo de equipamento, se for fornecido outro tipo de material deverá ter aprovação prévia da AES ELETROPAULO.

O tanque da chave e todos os compartimentos que são moveis, devem ter conector para aterramento, do tipo paralelo aparafusado de liga de cobre estanhado e próprio para condutores de seções de 10 mm² a 120 mm².

A chave deve ser capaz de suportar a força mecânica nos terminais quando instalada de acordo com as instruções do fabricante, bem como as forças eletromagnéticas sem reduzir a sua eficiência ou condição para conduzir corrente.

Os dispositivos de operação devem ser constituídos de maneira que tenham e assegure as seguintes posições:

- Para a chave de duas posições, assegure as posições aberta, fechada e impeçam posições intermediárias ao longo do curso de abertura ou fechamento;
- Para a chave de três posições, assegure as posições aberta, fechada e aterrada e impeçam posições intermediárias ao longo do curso de abertura, fechamento, aterramento ou retirada do aterramento.

Para as chaves classificadas como transferência automática ou disjuntora, devem ser fornecidas com transformadores de corrente com as características descritas no item 19 da tabela 19.1 desta especificação, em cada fase, montada em torno dos terminais de um mesmo lado da chave.

As chaves com acionamento manual deverão permitir a futura implementação desse conjunto de transformador de corrente.

Deve ser provido na chave dispositivo mecânico que indiquem sua posição aberta, fechada ou aterrada.

9. PINTURA (CHAVE EM PEDESTAL)

9.1 Pintura Interna da caixa para instalação da chave e do Painel de controle

A preparação da pintura interna deve observar o seguinte:

a) preparação da superfície: logo após a fabricação do tanque, as impurezas devem ser removidas através de processo adequado;

b) tinta de fundo: deve ser aplicada base antiferruginosa na cor branca, com espessura seca total mínima de 40 μm .

9.2 Pintura Interna da caixa para instalação da chave e do Painel de controle

A preparação da pintura externa deve observar o seguinte:

a) Preparação da superfície: logo após a fabricação do tanque, as impurezas devem ser removidas através de processo químico ou jateamento abrasivo ao metal quase branco, padrão visual Sa 2 1/2 da norma SIS 05.5900;

b) Tinta de fundo: deve ser aplicada base com primer epoxi-poliamida/óxido de ferro bicomponente, com espessura seca total mínima de 80 μm ;

c) Tinta de acabamento: deve ser aplicado esmalte poliuretano alifático bicomponente, com espessura seca total mínima de 70 μm , na cor verde (EMBLEMA), notação Munsell 2,5 G 3/4, devendo suportar os ensaios previstos na norma E-T. 01 da AES ELETROPAULO e o ensaio de resistência atmosférica úmida da norma NBR 9369.

Notas:

O tanque da chave, deve ser fornecido em aço Inox 304 L.

A caixa para instalação da chave e Painel de controle devem ser pintadas na cor verde (EMBLEMA), notação Munsell 2,5 G 3/4, com espessura mínima do filme seco de 40 μm .

Em chaves submersíveis com tanque em aço inoxidável não será necessário pintura.

10. DISPOSITIVOS DE SUSPENSÃO

Os dispositivos de suspensão devem suportar de forma adequada e com fator de segurança o peso da chave e ter resistência, dimensões, formato e acabamento adequados para permitir o içamento com cabo de aço de diâmetro até 19 mm e locomover a chave sem lhe causar danos, inclusive no acabamento das superfícies externas e nas buchas.

11. CARACTERÍSTICAS OPERATIVAS DO ACIONAMENTO MANUAL

O acionamento manual deverá ser feito por meio de bastão de manobra portátil, tanto para fechar quanto para abrir, ou aterrar a chave, ou de outro modo claramente indicado na proposta e aprovado pela AES ELETROPAULO.

A alavanca do eixo de acionamento dos contatos deverá ser facilmente acessível a partir do solo com a chave montada.

A alavanca do eixo de acionamento deve ser refletiva, para emitir visualizar noturna com holofote.

A alavanca do eixo de acionamento deve suportar um esforço mínimo para operação adequada com fator de segurança sem apresentar deformação permanente nem ruptura.

As chaves primárias, mesmo quando adquiridas para operação manual, devem ser providas de dispositivos que permitam futura implementação de operação automática das mesmas através de comandos locais ou à distância.

12. CARACTERÍSTICAS OPERATIVAS DO ACIONAMENTO ELETROMECAÂNICO

O acionador eletromecânico poderá ser do tipo motor - mola, solenóide, motor-compressor ou outro que seja adequado para que a chave desempenhe corretamente as operações.

Qualquer alimentação elétrica externa ao acionador eletromecânico deverá ser na tensão de 127 V devendo admitir variações compreendidas entre 80% a 110% do valor nominal e o retificador deve suportar a carga dos motores sem participação da(s) bateria(s).

Os motores e sua aparelhagem auxiliar, bem como eventuais disparadores em derivação, caso sejam alimentados diretamente pela fonte externa acima indicada, deverão funcionar satisfatoriamente sob todas as condições de operação da chave na faixa compreendida entre 80% e 110% do valor nominal da fonte.

Caso o acionamento necessite de fonte interna em corrente contínua, esta deve ser provida de um conjunto de baterias do tipo selada (**sem emissão de gases**), com tensão nominal de 12 V, 24 V e 48 V, disponível no mercado Brasileiro, com capacidade mínima de 12 Ah e que seja condizente com o sistema de motorização da chave indicada pelo fabricante. O fornecedor deve incluir na sua proposta, a descrição dos consumos dos diversos aparelhos para demonstrar a suficiência da capacidade indicada.

Nota 1:

Não poderá ser fornecida baterias que utilizem chumbo ou outros metais pesados, ou qualquer material que gere gases.

O acionador eletromecânico deve ter autonomia de no mínimo 8 (oito) ciclos de operações (abertura + fechamentos perfazem 1 ciclo), em um período de até 8 horas sem dispor da fonte externa. O fornecedor deve incluir na sua proposta, descrição da fonte de energia empregada nessas condições (bateria).

Nota 2:

Outras fontes de energia ou utilização de outros modelos de bateria dependem de aprovação prévia da AES ELETROPAULO.

Em caso de falta de alimentação ou falha no sistema de comando e controle da chave, o acionador eletromecânico deve permitir também a operação manual, pelo meio citado nesta especificação ou outro mais simples, sem precisar desmontagem em oficina nem ferramenta especial. O fornecedor deve descrever, em sua resposta, o meio de desacoplamento do acionador eletromecânico para permitir o acionamento

manual, bem como o tempo estimado para se fazer esse desacoplamento e posterior reacoplamento.

O acionador eletromecânico deve ser provido de contatos auxiliares que indiquem as seguintes condições da chave:

- Estado dos contatos principais (abertos/fechados/aterrados), em todas as vias;
- Para o caso de controles remotos, é necessário dispositivo ou característica de segurança adicional que impeçam operações indevidas ou acidentais (2 botões ou similar).
- Estado da bateria se houver (normal/descarregada). O fornecedor deve indicar as condições em que a bateria seja considerada descarregada ou normal;

As indicações de estado dos contatos principais da chave devem ser realizados conforme tabela abaixo:

ESTADOS DOS CONTATOS PRINCIPAIS	TIPO DE CONTATO AUXILIAR
FECHADO	NA(Normalmente Aberto)
ABERTO	NF(Normalmente Fechado)
ATERRADO	NA(Normalmente Aberto)

Os componentes elétricos auxiliares do acionador eletromecânico devem estar contidos numa caixa (Painel) de aço inoxidável, resistente a intempéries e submersão de líquidos de qualquer natureza com as seguintes características:

a) Ser adequada para fixação no teto, parede e /ou acoplada ao tanque da chave, para chaves submersíveis ou em Pedestal devem ser considerada a instalação em câmaras transformadoras ou poços de inspeção onde estarão sujeitos a uma coluna de água de até **3 m por 30 dias**.

b) Conter toda a aparelhagem elétrica auxiliar necessária aos comandos da chave (botoneiras, sinalizações locais, intertravamentos, etc.), bem como bateria e respectivo carregador (se houver);

c) Ter grau de proteção contra ingresso de poeira e água equivalente a, pelo menos, o invólucro tipo IP-68 da NBR IEC 60529;

d) Conter diagrama esquemático completo de comando da chave, mostrando as fontes de energia, os intertravamentos, sinalizações locais e remotas, contatos de supervisão, dispositivos de comando local e a distância, etc., fixado na face interna da porta;

e) Prever furo (s) de saída com conectores para cabo (s) de fibra óptica, rádio, cabo coaxial, e possuir no mínimo 3 (três) furos de reserva;

f) Ser provida do (s) cabo (s) necessário (s) para a interligação com o mecanismo da chave (motor, solenóide, etc.) e com os transformadores de corrente das buchas, com prensa-cabos na saída da caixa;

g) Ser provida de contatos que possibilitem o intertravamento com mais chaves em diferentes configurações elétricas;

h) Ser provida de conector de aterramento semelhante ao do corpo da chave;

i) Ser provida de contador de operações;

j) Conter diagrama esquemático completo de todos os relés utilizados para automação, proteção, manobra e telecomando;

k) Ser provida de manuais em português (meio eletrônico e papel fichário) de todos os relés utilizados nos conjuntos;

l) Ser provido dos diagramas lógicos de utilização na automação e controle dos equipamentos.

m) Chave em pedestal deve ser provida de porta frontal com orelhas para instalação de cadeado fornecido pela AES ELETROPAULO;

n) Conter diagrama esquemático completo de comando da chave em chapa de aço inox tamanho A2, mostrando as fontes de energia, os intertravamentos, sinalizações locais e remotas, contatos de supervisão, dispositivos de comando local e a distância, etc., fixado na face externa da porta ou para fixação em parede;

O fornecedor deverá incluir na sua proposta, as características mecânicas e elétricas necessárias ao conjunto de acionamento a ser implantado, bem como o meio do seu acoplamento a chave.

O fornecedor deverá indicar, em sua resposta, a posição do contato auxiliar (NA ou NF) correspondentes à pressão do SF₆ (chave com meio isolante constituído de SF₆).

Para garantir a elevada confiabilidade deste equipamento, devem ser previstos 2(dois) dispositivos com contatos auxiliares independentes para a indicação de baixa pressão no gás SF₆.

Deve ser implementada na lógica da chave a possibilidade de habilitar o desligamento automático da mesma por baixa pressão de SF₆.

13. CARACTERÍSTICAS PARA INSTALAÇÃO

As chaves submersíveis ou em Pedestal propostas devem ser próprias para instalação em redes subterrâneas de distribuição, em ambientes agressivo e inundável. A estrutura de suporte da chave deve ser adequada à montagem em câmaras subterrâneas e em poços de inspeção. Portanto a chave deve possuir ponto para içamento e elevação para sua instalação/remoção.

14. PEÇAS SOBRESALENTES E ACESSÓRIOS ADICIONAIS

O fornecedor deverá incluir na proposta uma relação das peças sobressalentes recomendáveis para as chaves propostas, em função da vida útil das mesmas.

A relação deverá incluir os respectivos preços unitários, quantidades recomendadas e a numeração codificada das peças sobressalentes, referenciadas nos desenhos apresentados para facilitar a eventual aquisição e posterior estocagem nas mesmas.

O fornecedor deverá se comprometer a fornecer, durante um período de no mínimo 10(dez) anos a contar da data de entrega das chaves, e dentro de no máximo 1

(um) mês da data de emissão da ordem de compra, qualquer peça em substituição venha a ser necessária.

A lista de peças deve conter o nome do componente e descritivo básico contendo a sua função para a criação de código específico de material por parte da AES Eletropaulo.

O fornecedor deverá incluir na proposta uma relação dos acessórios não previstos na especificação, mas cujo uso o fabricante entenda ser recomendável, informando:

- a) Preço unitário;
- b) Quantidade;
- c) Justificativa do seu uso.

15. CARACTERÍSTICAS DO GÁS DO ISOLAMENTO E OU INTERRUPÇÃO

O gás isolante SF6 deverá ser estável, não tóxico, ter boas qualidades dielétricas, não conter umidade ou impurezas, ser incolor e inodoro.

O gás SF6 deverá ter um baixo coeficiente de condutividade sonora.

A variação de pressão com relação à temperatura deverá ser menor que 1 bar, para os limites de temperatura de 0°C a 50°C.

O fabricante deverá informar as instruções quanto à substituição (tempo) e manutenção das características do gás SF6 necessárias à operação da chave.

O gás deve satisfazer os seguintes requisitos de pureza segundo as publicações 376, 376 A e 376B da IEC expressos pela máxima concentração permitida, relativa à massa:

CF ₄ (%)	Ar (%)	Água (ppm)	Óleo mineral (ppm)	Acidez HF (ppm)	Fluoretos hidrolisáveis (equiv. de HF) (ppm)
0,05	0,05	15	10	0,3	1

Indicadores de quantidade de SF6 (chaves utilizando SF6 como meio isolante)

As chaves submersíveis com isolamento de SF6 devem ser providas de manômetro apresentando uma faixa de operação com pressões máximas e mínimas.

Os manômetros devem ser providos de contatos auxiliares que possibilitem indicações quando a pressão interna torne-se inferior ao limite de segurança correspondente a operação da chave.

No topo do tanque deve possuir válvula para dreno e preenchimento do gás SF6.

Deve ser previsto no primeiro fornecimento ou em caso de mudança de padrão de preenchimento 3 (três) engates para preenchimento e drenagem do gás SF6.

O fornecedor deve informar o volume(m³) e massa (kg) do gás SF6 utilizado no equipamento.

16. PLACA DE IDENTIFICAÇÃO

As chaves primárias de manobra devem ser providas de placa de identificação do material resistente à corrosão, fixadas em posição visível através de parafusos, rebites ou cola específica para este fim. Todas as letras, esquemas e números devem ser estampados, gravados em relevo e ou gravada na placa.

A placa de identificação deve conter pelo menos as seguintes informações:

- a) Nome ou marca do fabricante;
- b) Identificação do equipamento “chave tripolar para operação em carga” ou “chave seccionadora tripolar para operação em carga”;
- c) Número de série;
- d) Tipo o modelo;
- e) Tensão máxima de operação;
- f) Corrente nominal por derivação;
- g) Corrente de interrupção nominal por derivação;
- h) Freqüência nominal;

- i) Capacidade do estabelecimento nominal em curto-circuito por derivação;
- j) Data de fabricação;
- k) Diagrama unifilar com diagrama esquemático para identificação das entradas e saídas;
- l) Massa total (incluindo o meio isolante);
- m) Pressão nominal do gás;
- n) Número Patrimonial a ser fornecido pela Eletropaulo após a formalização do pedido de compras;

Informações do mecanismo de operação (quando aplicável):

- a) Tipo (modelo do fabricante);
- b) Tensão de comando a sua faixa de tolerância;
- c) Corrente nominal do circuito de comando;
- d) Tensão de alimentação do motor e sua faixa de tolerância;

17. ACONDICIONAMENTO E TRANSPORTE

As chaves primárias de manobra devem estar completamente montadas, incluindo a correta quantidade do meio isolante em função da temperatura do mesmo.

Devem ser previstos tampões devidamente fixados para proteção mecânica das buchas e acessórios das chaves submersíveis ou em Pedestal. Devem ser previstas capas e proteção mecânica através de fixação de suporte metálico para as buchas de todas as chaves (derivações), para evitar danos.

As chaves primárias de manobra devem ser acondicionadas e escoradas para prevenir eventuais danos durante o transporte, e atender as prescrições da NBRIEC-60694.

18. MANUAL DE OPERAÇÃO E MANUTENÇÃO

O proponente deve fornecer manuais em português com as instruções técnicas de operação e manutenção atualizadas para cada chave fornecida.

Os manuais devem conter no mínimo as seguintes informações:

a) Instruções completas de funcionamento, manuseio, instalação, ajustes operação, manutenção do equipamento em questão;

b) Diagrama esquemático legível de todos os circuitos eletrônicos e elétricos;

c) Relação completa de todos os componentes, acessórios, incluindo nome, descrição, número de referência, número de catálogo, quantidade usada, identificação no desenho e instruções para aquisição quando necessário. No caso das peças sobressalentes constituídas por um conjunto de componentes, este deverá ser claramente identificado;

d) Guia de manutenção para os principais defeitos, que por ventura possam ocorrer, causas prováveis e metodologia para localização dos componentes danificados;

e) Procedimentos e descrição completa de todos os circuitos eletrônicos de calibração e ajuste de todas as funções de controle;

f) “Lay-out” de localização de componentes e pontos de teste na placa do circuito impresso e grandeza, a serem medidas, bem como valor esperado;

g) Guia para manutenção preventiva;

h) Para teste do equipamento, fornecer os instrumentos recomendados para os ensaios;

i) Se a chave possuir baterias deve ser indicados os procedimentos de manutenção, armazenamento, instalação, tempo estimado de vida útil e as recomendações quanto à necessidade ou não de reservas e respectivas quantidades;

j) Descrição detalhada do protocolo de comunicação utilizado (quando aplicável) de modo a permitir a elaboração do software aplicativo.

No fornecimento deverão ser fornecidas no mínimo 03 (três) cópias em papel e 1 (uma) cópia em meio digital do manual de operação e manutenção da chave, em

português, estes manuais devem conter instruções detalhadas para as corretas operações e manutenção das chaves ou em meio magnético ou meio eletrônico.

19. EQUIPAMENTOS DE SUPERVISÃO E CONTROLE – AUTOMAÇÃO

O proponente deve incluir separadamente no preço todos os equipamentos necessários para automatização da chave como acionadores, sensores, cabos, TP's, TC's, conversores e outros que o proponente considerar necessário para o seu desempenho.

O painel com dispositivos de transferência automática deve:

- Ser provida de conector de aterramento;
- Ser provida de contatos que possibilitem intertravamento com mais chaves em diferentes configurações elétricas
- Indicação do estado do comando eletromecânico ativado ou desativado (isto é, chave com operação manual).
- Conter réguas de bornes com os terminais dos transformadores de corrente, bem como terminais dos contatos auxiliares de supervisão.

Os transformadores de corrente podem ser internos ou externos. Os terminais secundários devem ser levados à caixa de comando do acionador eletromecânico, por meio de fiação embutida em eletroduto metálico flexível ou com uso de cabos com isolamento adequado à instalação subterrânea sem necessidade de eletrodutos (pode-se aproveitar o mesmo cabo de comando existente no trecho entre o mecanismo de acionamento e a caixa de comando). Os transformadores de corrente devem ter características dielétricas compatíveis com as da chave, além das seguintes características da tabela 19.1. Qualquer emenda de cabos subterrâneos deve ser adequada ao ambiente de instalação, com uso de materiais termo retráteis ou mesmo contráteis a frio.

Tabela 19.1 - Características dos transformadores de correntes

Características	TC's		
Corrente primária Nominal - faixa de trabalho	15 A a 400 A		
Corrente primária Máxima	300 A a 900 A		
Relação de transformação	500 : 1	600 : 1	600 : 5
Corrente secundária nominal	5 A		
Potência nominal nos terminais secundários	5 VA		
Classe de exatidão	± 5%		
Temperatura de operação	-10°C a +85°C		

Notas:

- O sistema de proteção TC e Relé devem permitir ajuste (valor) de corrente primária fase e de terra de 66A.
- Toda chave deverá ser composta por equipamentos que permitam a supervisão e controle da mesma através do supervisor da concessionária utilizando protocolos de comunicação, entre eles o DNP 3.0 e também o protocolo de comunicação IEC - 61850. O equipamento de controle digital (supervisão e controle), deve possuir todos relatórios de ensaios em laboratórios certificados que comprovem sua confiabilidade e qualidade em relação a interferências elétricas e eletromagnéticas.
- O equipamento deverá já conter todo mapeamento DNP 3.0 e também possibilitar a elaboração de lógicas e operação através do protocolo IEC-61850 já formatados pelo fornecedor a fim de a concessionária realizar apenas a integração com seu supervisor.
- **O equipamento de supervisão e controle deveser possuir interfaces de comunicação em RS-232 serial, interfaces IP (ethernet) em RJ45 sendo uma para o protocolo DNP 3.0 e outra para o protocolo IEC 61850 e fibra óptica conector LC monomodo. Essa interface óptica deve ter capacidade de transmitir um sinal por uma distância mínima de 15 km.**
- Deverá possuir também uma porta frontal que permita o acesso local para parametrização do equipamento, bem como coleta de oscilografia

(independente da quantidade, devem possuir relé com as mesmas funções disponíveis.

- O software de parametrização e coleta de oscilografia deve ser fornecido junto com a chave **(este software também deve ser fornecido para os relés de proteção da(s) via(s))**.
- Deverá ser fornecido um cabo para a comunicação entre um computador e o relé de proteção com 10 m para configuração dos mesmos.
- A CBTL ou o Relé de Automação deve ser responsável por bloquear eletricamente todos os comandos que sejam originados através do sistema de supervisão e controle.
- A CBTL ou o Relé de Automação deve estar instalado de modo com vista frontal do painel (lado interno), que contenha o relé de proteção e controle, contendo sua identificação (CBTL) e suas indicações de posição Bloqueio e Serviço.
- O equipamento de controle referente à chave de transferência automática de 3 posições deve atender, no mínimo, aos seguintes informações e comandos para supervisão e controle conforme tabela 19.2 abaixo:

Tabela 19.2 – Comandos para supervisão e controle (Chave de 3 posições e T.A.)

Alarmes / Sinalização		Saída Digital	
Tag Name	Descrição	Tag Name	Descrição
AL001	BAIXA TENSÃO BATERIAS	FECHAR	FECHAR ENTRADA 01
AL002	DEF. CARREGADOR BATERIAS	ABRIR	ABRIR ENTRADA 01
AL003	PORTA ABERTA CAIXA DE AUTOMAÇÃO OU BAIXA PRESSURIZAÇÃO DO PAINEL DE CONTROLE	FECHAR	FECHAR ENTRADA 02
AL004	FALTA DE TENSÃO ENTRADA 01	ABRIR	ABRIR ENTRADA 02
*AL005	FALTA DE TENSÃO ENTRADA 02		
*AL006	T.A OPERADA		
	FALTA DE CA SERV. AUXILIAR		VAGO
	BLOQUEIO EXTERIOR (REFERENTE À FALTA EM CADA SAIDA).		VAGO
FECHADO	ENTRADA 01 FECHADA	SERVIÇO	CBTA
ABERTO	ENTRADA 01 ABERTA	BLOQUEIO	CBTA
*FECHADO	ENTRADA 02 FECHADA	Entrada Analógica	

*ABERTO	ENTRADA 02 ABERTA		
*FECHADO	VIA SAIDA FECHADA	Tag Name	Descrição
*ABERTO	VIA SAIDA ABERTA	Va	VIA ENTRADAS
	VAGO	Vb	VIA ENTRADAS
	VAGO	Vc	VIA ENTRADAS
SERVIÇO	CBTLG	Vn	VIA ENTRADAS
SERVIÇO	CBTA	la	VIA SAIDA
		lb	VIA SAIDA
		lc	VIA SAIDA
		ln	VIA SAIDA

- O equipamento de controle referente à chave de 2 posições deve atender no mínimo aos seguintes informações e comandos para supervisão e controle conforme tabela 19.3 abaixo:

Tabela 19.3 – Comandos para supervisão e controle (Chave de 2 posições)

Alarmes / Sinalização		Saída Digital	
Tag Name	Descrição	Tag Name	Descrição
AL001	BAIXA TENSÃO BATERIAS	FECHAR	FECHAR CHAVE/INTERRUPTOR
AL002	PORTA ABERTA CAIXA DE AUTOMAÇÃO OU BAIXA PRESSURIZAÇÃO DO PAINEL DE CONTROLE	ABRIR	ABRIR CHAVE/INTERRUPTOR
AL003	FALTA DE CA SERV. AUXILIAR		
-			
-			
-			
FECHADO	CHAVE/INTERRUPTOR FECHADO*		
ABERTO	CHAVE/INTERRUPTOR ABERTO*		
*FECHADO	CHAVE DE ABERTURA VISÍVEL FECHADA	Entrada Analógica	
*ABERTO	CHAVE DE ABERTURA VISÍVEL ABERTA		
		Tag Name	Descrição
		la	VIA SAIDA
		lb	VIA SAIDA
		lc	VIA SAIDA
		ln	VIA SAIDA

***Posição da chave/interruptor poderá ser proveniente de um motor operador fixo do equipamento.**

Nota:

a) Caso haja mais saídas ou entradas deverá ser previsto todas as informações citadas acima contemplando no supervisório todos os equipamentos.

b) Para o caso da chave ser de 3 (três) posições (aberta, fechada e aterrada) e estiver interligada com outras chaves de mesma especificação e de modo a operar com transferência automática entre circuitos, para o paralelismo entre os alimentadores primários, o relé deverá ter as seguintes funções mínimas as seguir:

- **Função – 25**

Check de sincronismo, para permitir a verificação de tensão, ângulo de fase e seqüência de fase.

- **Função – 81**

Sub e sobrefrequencia (back-up da função 25)

- **Função 47**

Seqüência de fase (back-up da função 25 somente para chaves de transferência automática);

- **Função 67**

Direcional de corrente;

20. DETALHES CONSTRUTIVOS

Os terminais do equipamento de controle digital ligados ao processo devem ser apropriados para cabos de 2,5 mm² para os circuitos de tensão (Condutor cor preto), 4 mm² ou 2,5mm², para os circuitos de corrente (Condutor cor vermelho), 2,5 mm² para os circuitos de controle e 1,5 mm² para os circuitos de alarme e supervisão. Os bornes

de corrente devem ser do tipo com parafuso apropriado para terminais de cabo do tipo olhal.

Nota:

Todas as informações de supervisão e controle deverão ser centralizadas no equipamento de controle digital e disponibilizadas através do protocolo DNP 3.0 e também através do protocolo IEC-61850 para o Sistema de Supervisão e Controle.

21. PAINEL DE TRANSFERÊNCIA AUTOMÁTICA DE CARGA, PROTEÇÃO E MANOBRA SOMENTE PARA A CHAVE DE 3 (TRÊS) POSIÇÕES (ABERTA, FECHADA OU ATERRADA)

Os painéis da chave devem dispor de dispositivos que possibilitem:

1. Definir / alterar o circuito principal;
2. Definir / alterar o tipo de operação: automática, semi-automática (principal para o reserva: automático, reserva para o principal: manual) e manual;
3. Definição do esquema de retorno para transferência automática: temporização, (hora marcada e função da corrente do circuito de principal);
4. Definir / alterar se o retorno será feito considerando os dois circuitos em paralelo ou não;
5. Bloquear a chave em determinada posição;
6. Ajuste dos tempos de transferências e de retorno;
7. Faseamento para o retorno;
8. Ajustes dos valores de tensões para transferência (tensão no circuito para o qual será remanejada a carga);
9. Verificar se o circuito com chave aberta está desenergizado (tensão de retorno);
10. Sinalização de curto-circuito a jusante;
11. O painel deve dispor de dispositivo que permitam monitoramento através do sistema de supervisão em tempo real, através de interfaces com protocolo de comunicação DNP- 3 nível 2(protocolo aberto) e também através do protocolo IEC-61850;
12. Deve ser previsto espaço no painel para colocação de modem, baterias, rádio;
13. Indicar estado da porta da caixa de comando (aberta / fechada) ou de baixa pressurização do painel de controle submersível.

A operação das chaves deverá ser feita através de acionadores (motores, molas, etc.) que atendam o especificado no item anterior.

Eventuais defeitos nos circuitos primários a jusante da chave ou nos transformadores de distribuição conectados nos mesmos devem ser isolados pela atuação do dispositivo de proteção correspondente.

Ocorrendo falta de tensão no alimentador principal deverá ser aberta a chave correspondente, desde que não tenha sido detectado defeito a jusante da chave e que o alimentador de reserva esteja operando em condições normais (tensão entre os limites pré-estabelecidos).

A chave deve ter dispositivos que permitam ajustar, em até 600 segundos, o tempo entre a abertura da chave do alimentador principal e o início do fechamento da chave correspondente ao alimentador de reserva.

A chave com transferência automática direta deve ter dispositivos que permitam ajustar, em até 24 horas de um dia o retorno de alimentação, do alimentador de reserva para o principal, quando considerado esquema automático, deve considerar um tempo ajustável de até 24 horas.

Para transferência o painel deve dispor de display de ajuste para determinar o horário de retorno.

O equipamento de supervisão e automação deve possuir sinalização própria e interface óptica de comunicação (saída em fibra óptica monomodo ST), com protocolo DNP 3.0 nível 2 e também através do protocolo IEC-61850, para transmissão de dados em tempo real entre este equipamento e o concentrador SCADA/ Sistema de Supervisão e Controle. Essa interface óptica deve ter capacidade de transmitir um sinal por uma distancia mínima de 15 km. O equipamento de controle digital deve vir com o mapeamento DNP 3.0 e também através do protocolo IEC-61850, relativos às entradas e saídas digitais e entradas analógicas já formatadas de fabrica, de forma que caiba a AES ELETROPAULO apenas a interface destes pontos com o sistema de Supervisão em comunicação com o dispositivo.

O equipamento de controle deve atender aos seguintes requisitos funcionais mínimos:

- Entradas analógicas, no mínimo 6;
- Entradas digitais, no mínimo 8;
- Saídas digitais, no mínimo 8.

Deve possuir outra interface para transmissão de dados entre elas e o concentrador do sistema de proteção, na porta traseira em rede RS232 para a utilização do protocolo DNP 3.0 nível 2 e para utilização do protocolo IEC-61850 deve também ter na porta traseira do relé entrada para RJ 45 e entrada óptica para ambos os protocolos, para transmissão de dados entre elas e o concentrador do sistema SCADA.

A comunicação entre o Painel de automação onde está instalado o relé/controlador para conexão com o “notebook” ou “equipamento de graduação compatível” com os softwares utilizados, deve ser feita através de “sistema wireless” e também por cabo (através de conectores IP 68) que deve ser fornecido para a mesma finalidade, com extensão de 10 (dez) metros, para contingência de transmissão de dados.

A programação e leitura dos ajustes devem ser feitas na própria unidade de proteção, através de IHM dedicada na parte frontal da mesma, através de uma porta serial com um computador portátil e remotamente através do concentrador do sistema de proteção. Os acessórios e softwares necessários para a comunicação com notebook devem ser inclusos no fornecimento.

Deve ser previsto um sistema que impeça alteração dos ajustes de proteção por pessoal não autorizado.

A proteção digital deve atender aos requisitos funcionais desta especificação, porém não limitadas à seguinte relação:

- a) Proteção de sobre corrente (50 / 51, 50 / 51 N);
- b) Subtensão (27);
- c) Seqüência Negativa de tensão (47) para transferência automática;
- d) Direcional (67);
- e) Entradas Digitais: Mínimo de 8 Inputs

f) Saídas Digitais: Mínimo de 8 Outputs.

Deverá ser optado como acessório, o fornecido de um equipamento de proteção e manobra externa compatível com os softwares utilizados, possibilitando graduação e ajuste dos equipamentos em campo.

O equipamento deve ser robusto para trabalhos em campo, além de ter grau de proteção contra ingresso de poeira e água equivalente a, pelo menos, o invólucro tipo IP-55 da NBRIEC 60529, sendo discriminados custos adicionais e especificação do equipamento na proposta técnico/comercial, com detalhes da configuração.

21.1 Proteção contra sobrecorrentes

Os transformadores de corrente utilizados para detectar as correntes de defeitos das chaves devem ser internos ou fornecidos como parte integrante das mesmas.

Os transformadores de corrente devem ser de relação 1320:1A tanto para derivação de 600A como de 200A, sendo o sistema de proteção formado pelo TC e Relés devem permitir ajuste (valor) de corrente primária fase e terra de 66 A.

Os mecanismos de disparo não devem ser sensitivos as tensões do sistema (sobretensões / subtensões transitórias).

O painel de controle deve ter dispositivos que possibilitem:

- Armazenamento de curvas padrão IEC e ANSI;
- Identificar se abertura da chave foi em decorrência de atuação dos dispositivos por sobrecorrentes ou não;
- Seleção dos seguintes parâmetros:
 - a) Curvas de atuação;
 - b) Disparo instantâneo de fase;
 - c) Disparo temporizado de fase;
 - d) Disparo instantâneo de neutro (terra);
 - e) Disparo temporizado de neutro (terra).

A(s) chave(s) deve(m) ter dispositivos que disponibilizem informações referentes à no mínimo 10 eventos anteriores.

Os dispositivos interruptores de defeito devem ser ensaiados e atender os requisitos estabelecidos na ANSI C37.60 e IEC 62271-111

As chaves equipadas com interruptor de falta devem possuir, também, um indicador da situação desse interruptor, no caso da chave de 2(duas) posições (FECHADO E ABERTO) e para a chave de 3(três) posições (FECHADO-ABERTO-TERRA).

A posição aberta deve ser claramente identificada por diagramático na coloração verde (tanto para a chave sob carga ou interruptor, tanto quanto para o dispositivo de abertura visível). Da mesma forma a posição fechada também deve ser indicada em diagramático, porém na coloração vermelha.

A sinalização de posição fechada não deve ocorrer até se ter certeza de que os contatos móveis alcancem uma posição na qual as correntes especificadas para a chave possam ser seguramente conduzidas.

A sinalização da posição aberta não deve ser iniciada até que os contatos móveis tenham alcançado uma posição tal que o afastamento correspondente seja 80% da distância de isolamento ou até ter certeza de que os contatos móveis alcançaram a posição de abertura. No caso de abertura manual a indicação de abertura somente deve ocorrer quando a alavanca estiver na posição final (estágio final).

A chave com proteção deve dispor de dispositivo (s) que indiquem na posição aberta, se a atuação foi manual ou de corrente de curto-circuito.

A chave deverá em sua característica atender um dos esquemas unifilares simplificados do ANEXO A;

22. GARANTIA

A aceitação do pedido pelo proponente implica na aceitação incondicional de todos os requisitos desta especificação.

Todos os equipamentos e serviços desta especificação deverão ser garantidos por um período de 36 (trinta e seis) meses a partir da data de entrega da nota Fiscal no

ponto definido do pedido de compras e 24 (vinte e quatro) meses após a entrada em operação do equipamento, desde que eventuais atrasos não sejam claramente imputáveis à AES ELETROPAULO.

Caso algum componente da chave ou painel tenha vida útil inferior ao prazo descrito, o mesmo deve ser informado pelo proponente na proposta técnica com o total de peças necessários para atender esta especificação.

As partes metálicas externas devem ser garantidas por toda a vida útil do equipamento contra corrosão, a contar da entrega.

Se a falha constatada for oriunda de erro de projeto ou de produção, tal que comprometa todas as unidades do lote, o fornecedor será obrigado a repará-las, independente da ocorrência de defeito em cada uma delas e se as mesmas estão ou não em garantia.

O fabricante deve elaborar um cronograma dentro de um prazo de 30 (trinta) dias corridos, para apresentação do relatório técnico da análise das falhas apresentadas e plano corretivo para futuros fornecimentos.

No caso de substituição de peças ou equipamentos, o prazo de garantia para estes, deverá ser estendido para um novo período de 24 (vinte e quatro) meses após a entrada em operação do equipamento.

Em caso de defeito em qualquer equipamento e/ou serviço desta especificação durante o período de garantia, caberá ao PROPONENTE deve apresentar a AES ELETROPAULO plano de reparos (local para execução, peças a substituir, etc.) no prazo máximo de 10 (dez) dias e efetuar os reparos e sanar o defeito num prazo máximo de 15 (quinze) dias úteis, sem nenhum ônus à AES ELETROPAULO.

O proponente deve apresentar documento garantindo que, estando na posição aberta, à chave não pode sofrer qualquer dano decorrente da execução de ensaios em cabos, que consideram os valores indicados na tabela 23.1.

23. ENSAIOS

23.1 Generalidades

Para aprovação do protótipo, devem ser realizados todos os ensaios de tipo relacionados no item 23.2, em no mínimo uma unidade de cada tipo e tensão a ser fornecida.

De comum acordo com a AES ELETROPAULO, o fabricante pode substituir a execução de qualquer ensaio de tipo pelo fornecimento de relatório de ensaio executado em material idêntico.

Por ocasião do recebimento, para fins de aprovação do lote, devem ser realizados todos os ensaios de recebimento relacionados nesta norma técnica.

Segue abaixo a tabela com os valores que os cabos do sistema subterrâneo são submetidos para teste em caso de defeito.

Tabela 23.1 - Ensaio de cabos

Ensaio localização de defeito	Duração (minuto)	Tensão nominal do sistema (kV)		
		13,2	21	34,5
Tensão contínua	1	30	48	72
Pulso	(1)	10	15	15
Energização do circuito em C.C.	15	42	72	96

(1) Pulsos em intervalos de 5 segundos.

23.2 Ensaio de tipo

Devem ser executados como ensaios de tipo:

- Inspeção geral;
- Verificação dimensional;
- Medição de resistência de contato do circuito principal;
- Elevação de temperatura;

- e) Tensão suportável nominal a 60 Hz sob chuva no circuito principal da chave;
- f) Tensão suportável nominal de impulso atmosférico;
- g) Tensão suportável nominal a 60 Hz a seco nos circuitos auxiliares da chave;
- h) Tensão suportável nominal a 60 Hz a seco no circuito principal da chave;
- i) Corrente suportável nominal de curta duração e de valor de crista nominal da corrente suportável;
- j) Interrupção e estabelecimento;
- k) Resistência mecânica;
- l) Revestimento de estanhado ou prata;
- m) Operação mecânica;
- n) Tensão de estabelecimento transitório (TRT);
- o) Submersibilidade;
- p) Ensaio do dispositivo de alívio de sobrepressão.

Nota 1: O ensaio de Corrente suportável nominal de curta duração e de valor de crista nominal da corrente suportável deve ser realizado de acordo com a quantidade de vias da chave, ou seja, o fornecedor deve realizar o ensaio para cada quantidade de vias homologadas;

Nota 2: O ensaio de abertura do dispositivo de alívio de sobrepressão deve ser realizado com um dispositivo de direcionamento dos gases (tubo para escapamento de gases) para um local seguro, fora do local de ensaio.

23.3 Ensaio de Recebimento

Devem ser executados como ensaios de recebimento conforme citados abaixo e, além da análise dos certificados de ensaio das buchas, de acordo com esta especificação técnica.

Os Ensaio de recebimento são:

- a) Inspeção geral;
- b) Verificação dimensional;
- c) Medição de resistência de contato do circuito principal;
- d) Tensão suportável nominal a 60 Hz a seco no circuito principal da chave;
- e) Operação mecânica;
- f) Ensaio da Lógica de Operação do Relé;
- g) Verificação de todos os inputs de comunicação;
- h) Verificação do funcionamento do Sistema WIFI;
- *i) Teste de polaridade e sequência de fases nos TC's e sensores de tensão.

***Nota:** Para realização do teste do item i, será necessária uma caixa para calibração de relés trifásica.

Quinze dias antes da realização dos ensaios de recebimento, o fornecedor deve fornecer um Plano de Inspeção e Testes (PIT) para análise e aceite da AES Eletropaulo.

Por ocasião do recebimento, esses ensaios podem ou não ser executados, a critério da AES ELETROPAULO.

Os métodos de execução dos ensaios das chaves devem obedecer ao descrito a seguir e estar de acordo com as normas e/ou documentos complementares citados no item 2 desta especificação. Métodos de ensaios equivalentes poderão eventualmente ser aceitos, desde que atendendo o disposto no item 2 desta especificação.

As características dos equipamentos, aparelhos e instrumentos utilizados durante os ensaios devem ser estáveis e estar aferidas.

A inspeção geral deve ser feita antes de serem efetuados os ensaios, o inspetor deve efetuar uma inspeção geral, comprovando se as chaves possuem todos os componentes e acessórios requeridos e verificando:

- a) Características e acabamento dos componentes e acessórios;
- b) Acionamento mecânico e eletromecânico (se for o caso da chave);

c) Identificação.

A não conformidade da chave com qualquer uma destas características de qualidade determinará a sua rejeição.

A chave deve ter dimensões conforme o desenho padrão ou documento do fabricante, aprovado pela AES ELETROPAULO.

A medição da resistência de contato no circuito principal deve ser feita em corrente contínua, medindo-se a queda de tensão ou resistência entre os terminais do cada pólo.

A corrente de ensaio deve estar compreendida entre 50 A e a corrente nominal da chave.

A medição da resistência ou da queda da tensão em corrente contínua, deve ser feita antes do ensaio de elevação de temperatura e repetida após o mesmo, com a chave resfriada e a temperatura ambiente. A variação da resistência medida entre os dois ensaios não pode ser superior a 20%. Este procedimento é aplicável apenas para o ensaio de tipo.

Os valores da resistência ou queda da tensão em corrente contínua (CC), bem como as condições gerais durante o ensaio (corrente, temperatura ambiente, pontos da medição, etc.) devem constar do relatório de ensaio do tipo.

Os ensaios de tipo da chave submersível referenciados nas alíneas a) até p) devem ser realizados de acordo com circuitos e condições de testes das normas aplicáveis vigentes já citadas no item 2 desta especificação e conforme descrito abaixo:

a) Chave submersível (conjunto completo):

- a. ANSI/IEEE C37.20.3 – Standard for Metal-Enclosed Interrupter Switchgear;
- b. ANSI/IEEE C37.74 – Standard Requirements for Subsurface, Vault, and Pad-Mounted Load-Interrupter Switchgear and Fused Load-Interrupter Switchgear for Ac Systems Up to 38kV;
- c. ANSI/IEEE C57.12.28 – Standard for Pad-Mounted Equipment Enclosure Integrity;

-
- d. ANSI/IEEE C57.12.29 – Standard for Pad-Mounted Equipment Enclosure Integrity for Coastal Environments;
 - e. NBR IEC 60529 - Graus de Proteção para invólucros de Equipamentos Elétricos;
- b) Chaves Sob-Carga:
- a. ANSI/IEEE 1247 – Standard for Interrupter Switches for Alternating Current Rated Above 1000 Volts;
 - b. IEC 62271-103 - High-voltage switchgear and controlgear – Part 103: Switches for rated voltages above 1kV up to and including 52kV;
- c) Interruptores de falta:
- a. ANSI/IEEE C37.60 - Standard Requirements for Overhead, Pad-Mounted, Dry Vault, and Subsurface Automatic Circuit Reclosers and Fault Interrupters for Ac Systems Up to 38 kV;
 - b. IEC 62271-111 High-Voltage Switchgear and Control Gear — Part 111 —Overhead, Pad-Mounted, Dry Vault, and Subsurface Automatic Circuit Reclosers and Fault Interrupters for Ac Systems Up to 38 kV).
- d) Dispositivo de abertura visível:
- a. NBR IEC 62271-102 Equipamentos de alta-tensão parte 102: Seccionadores e chaves de aterramento;
- e) Sistema de conexão isolada:
- a. IEEE 386: Standard for Separable Insulated Connector Systems for Power Distributions Systems Above 600V;
 - b. IEEE 592: Standard for Exposed Semiconducting Shields on High-Voltage Cable Joints and Insulated Connectors;
- f) Sistema de indicação de tensão:
- a. IEC 62271-206 Voltage Presence Indicating Systems for Rated Voltages Above 1 kV and Up to and Including 52 kV.

24. TREINAMENTO

O objetivo do treinamento é apresentar o sistema que será fornecido e instruir quanto a sua operação, manutenção, parametrização, interpretação de falhas e ajustes.

O treinamento será organizado em forma de aulas teóricas e trabalhos práticos, com emprego de material didático que deve ser pré-aprovado pela área de Treinamento Operacional da AES ELETROPAULO.

Os treinamentos serão administrados em sequência, e pelos seguintes módulos: I (Básico de Operação), II (Diagramas Elétricos/Parametrização e III (Curso de Relés), adequados em função das necessidades específicas de cada projeto.

A estrutura de treinamento será suportada por uma equipe de profissionais especializados, documentação específica do curso, recursos áudio visuais, além dos equipamentos necessários à parte prática.

Se a AES ELETROPAULO e o PROPONENTE identificarem deficiências em qualquer área, durante ou após o treinamento, o PROPONENTE proverá treinamento adicional para sanar tais deficiências, sem ônus adicional para a AES ELETROPAULO. Neste caso, a data, a localidade e o conjunto desses cursos serão determinados pela AES ELETROPAULO e PROPONENTE em conjunto e de comum acordo.

Se houver utilização de relés de outros fabricantes na construção das chaves, a AES ELETROPAULO exigirá treinamento do próprio fabricante do relé, à custa total do Proponente, inclusive traslado e material didático.

25. MONTAGEM ELETROMECAÂNICA E COMISSIONAMENTO

Toda compra de chave esta condicionada a uma instalação em campo (montagem eletromecânica) sob responsabilidade do fabricante e um comissionamento anterior à energização que fazem parte do fornecimento;

O PROPONENTE fica ciente de que a instalação e o comissionamento podem acontecer em datas distintas;

Caso haja necessidade de instalação imediata, e o PROPONENTE não possa realizar a montagem na data especificada, a AES ELETROPAULO providenciará a montagem, mas a responsabilidade de conferência e comissionamento por conta do PROPONENTE;

Os serviços de montagem eletromecânica e comissionamento serão realizados em Câmaras Subterrâneas com circuitos de 20 KV ou 34,5 KV;

Os funcionários da PROPONENTE deverão possuir todos os treinamentos relativos a trabalhos com Eletricidade, ou seja, cumprimento das Normas Regulamentadoras para trabalhos com eletricidade NR-10 e para trabalhos em espaços confinados NR-33;

O PROPONENTE deve fornecer o PCSMO e o PPRA da empresa, E todos os funcionários envolvidos nos trabalhos devem apresentar cópia dos respectivos ASO's (atestado de saúde ocupacional) e certificado de treinamentos.

O PROPONENTE deve apresentar plano de reciclagem dos treinamentos, devendo enviar as atualizações, quando solicitado pela AES ELETROPAULO.

26. DOCUMENTAÇÃO

Toda a documentação produzida pelo PROPONENTE especificamente para este projeto, será redigida em português, com todas as folhas timbradas e identificadas em seu rodapé e cabeçalho. Todos os descritivos técnicos terão uma capa de apresentação, contendo informações relevantes como nome do documento, revisão, elaboração, aprovação, etc.

As páginas internas possuem no cabeçalho, o nome do documento e o símbolo do PROPONENTE; no rodapé estão indicados a revisão, o número da página e a data de emissão.

Os desenhos do sistema utilizarão folhas em tamanho padrão (A4, A3,...), com legenda de identificação e em formato digital.

Proponente fornecerá, além dos manuais técnicos de todos os itens adquiridos de terceiros (Hardware ou Software), os seguintes itens:

a) Diagrama de interligação: é um desenho que demonstrará a ligação física entre os componentes do sistema;

b) Diagrama de alimentação / Aterramento: é semelhante ao anterior, focando a alimentação e aterramento dos componentes do sistema;

c) Dimensional e bay-faces dos PSCR's: é um desenho mecânico dos pontos remotos;

d) Critérios básicos de instalação: fornecerá as diretrizes para a instalação de todos os itens do sistema;

e) Documentação de descrição, operação e instalação do sistema: este documento deverá abranger informações como descrição geral do sistema, descrição da seqüência de energização / desenergização do sistema, etc.

f) Toda a documentação produzida pelo PROPONENTE, especificamente para este projeto, seguirá os padrões de qualidade e clareza especificados acima em português.

27. EMBALAGEM DO EQUIPAMENTO

A chave deve ser embalada em plástico do tipo bolha e guardada em palete do tipo descartável, conforme desenho do Anexo B.

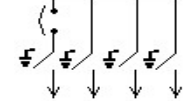
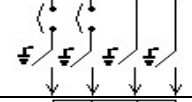
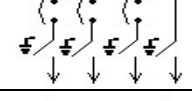
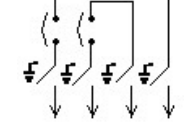
28. VIGÊNCIA

Esta norma técnica entra em vigência em 30 (trinta) dias a contar da publicação desta de publicação.

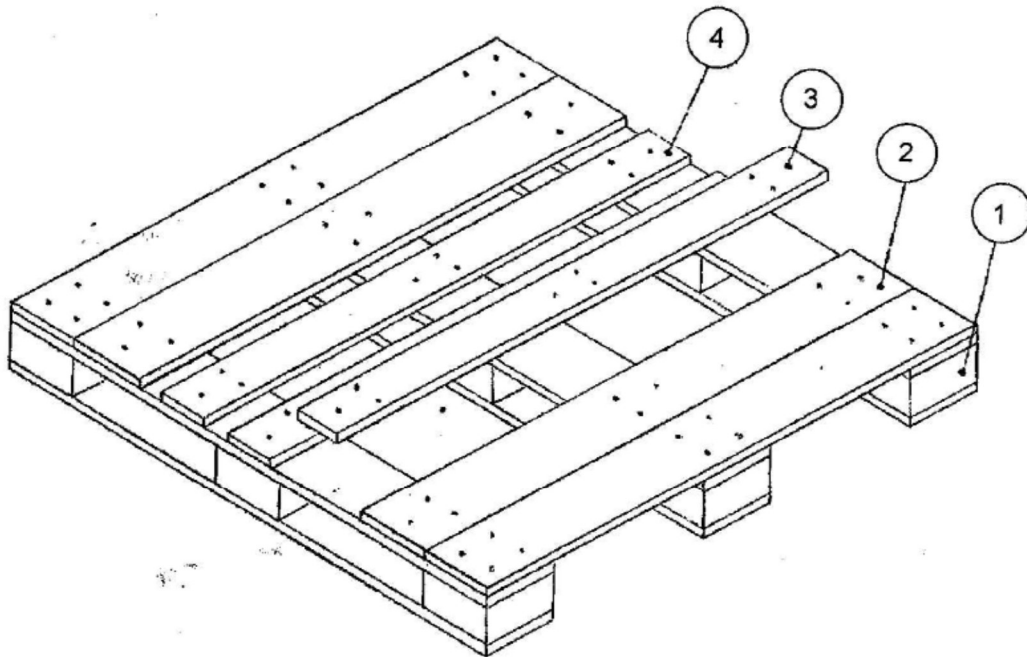
29. ANEXO A - FIGURAS

Figura 1 Esquema Unifilar Simplificado da Chave Submersível de 2 ou 3 posições

Esquema Unifilar Simplificado	Número de Derivações	Número de Derivações Chaveadas	Número de Derivações Diretas	Número de Derivações com Proteção (Disjuntor)
	2	1	1	0
	2	1	1	1
	2	1	1	0
	2	1	1	1
	3	2	1	0
	3	3	0	0
	3	2	1	1
	3	2	1	2
	3	3	0	1
	3	3	0	2
	3	3	0	3
	4	4	0	0

	4	4	0	1
	4	4	0	2
	4	4	0	3
	4	4	0	2

30. ANEXO B – PALETE



ITEM	QUANT	DESCRIÇÃO	MATERIAL	DIMENSÕES (mm)
1	9	Bloco	Madeira	150x150x74
2	10	Tábua	Madeira	1100x150x22
3	-	Prego	Aço	-
4	3	Tábua	Madeira	1100x100x22

ELABORAÇÃO			REVISÕES				SUPTCIA. DE SUPRIMENTOS E LOGÍSTICA	
Prep.	RS		CMM					
Des.	MNA		CMM					
Verif.	-		JCN					
Aprov.	RS		JALF					
Data	05/93		04/93					
SUBST. DES. Nº			PUBLICAÇÃO				ESCALA XXXXX	DES. Nº EP 35-01-01
								FOLHA 1/1