



Assunto: Fornecimento de Energia Elétrica em Tensão Primária de Distribuição até 34,5 kV

Áreas de aplicação

Perímetro: Brasil

Função Apoio: -

Função Serviço: -

Linha de Negócio: Enel Grids

CONTEÚDO

1. OBJETIVOS DO DOCUMENTO E ÁREA DE APLICAÇÃO	3
2. GESTÃO DA VERSÃO DO DOCUMENTO	3
3. UNIDADES RESPONSÁVEIS PELO DOCUMENTO	4
4. REFERÊNCIAS	4
5. POSIÇÃO DO PROCESSO COM RELAÇÃO À ESTRUTURA ORGANIZACIONAL.....	8
6. SIGLAS E PALAVRAS-CHAVE	9
7. DESCRIÇÃO DO PROCESSO.....	16
7.1 Limites e Condições Gerais de Fornecimento	16
7.2 Condições Gerais de Fornecimento.....	17
7.3 Procedimento de Conexão.....	20
7.4 Processo Solicitação de Conexão	21
7.5 Tipos de Conexão	24
7.6 Entrada de Serviço.....	25
7.7 Subestações de Entrada de Energia	30
7.8 Subestação Externa em Poste.....	32
7.9 Subestação em Conjunto Blindado.....	35
7.10 Subestação Padrão LILO	42
7.11 Medição	48
7.12 Proteção Geral	52
7.13 Materiais e Equipamentos.....	55
7.14 Aterramento.....	59
7.15 Geração Própria	60
7.16 Projeto	61
7.17 Responsabilidades	63
7.18 Recomendações de Segurança.....	64



Especificação Técnica no. 0004 cód.: GRI-EDBR-CNC-GRI-0004

Versão no.04 data: 12/08/2024

Assunto: Fornecimento de Energia Elétrica em Tensão Primária de Distribuição até 34,5 kV

Áreas de aplicação

Perímetro: Brasil

Função Apoio: -

Função Serviço: -

Linha de Negócio: Enel Grids

7.19 Índice de Tabelas e Figuras	65
8. ANEXOS.....	66
8.1 Anexo 1 - Desenho 1 - Recuo para Instalação da Subestação em Poste e Conjunto Blindado	67
8.2 Anexo 2 - Desenho 2 - Subestação Externa em Poste 15kV – SEE 1	71
8.3 Anexo 3 - Desenho 3 - Subestação Externa em Poste 15kV – SEE 2.....	78
8.4 Anexo 4 - Desenho 4 - Subestação Externa em Poste 15kV - SEE 3.....	82
8.5 Anexo 5 - Desenho 5 - Subestação Conjunto Blindado Simplificado – SEE 4.....	88
8.6 Anexo 6 - Desenho 6 - Subestação Conjunto Blindado - SEE 5	95
8.7 Anexo 7 - Desenho 7 - Subestação Conjunto Blindado Multimedição com Cubículo de Medição - SEE 6.....	107
8.8 Anexo 8 - Desenho 8 - Flangeamento de Transformador em Conjunto Blindado.....	114
8.9 Anexo 9 - Desenho 9 - Invólucro Metálico para Conjunto Blindado ao Tempo ou Externo	117
8.10 Anexo 10 - Desenho 10 - Caixa de Medição	119
8.11 Anexo 11 - Desenho 11 - Esquema Geral da Rede de Distribuição Subterrânea de Superfície	122
8.12 Anexo 12 - Desenho 12 - Subestação Padrão LILO com Cubículo de Medição – SEE 7.....	123
8.13 Anexo 13 - Desenho 13 - Subestação Padrão LILO com Cubículo de Multimedição – SEE 8.....	126
8.14 Anexo 14 - Desenho 14 - Esquema Geral da Rede de Distribuição Subterrânea Submersível	131
8.15 Anexo 15 - Desenho 15 - Aterramento 3 hastes (SE externa em poste)	132
8.16 Anexo 16 - Desenho 16 - Recinto para Instalação de Chave de Transferência Automática –SEE 9	133
8.17 Anexo 17 - Desenho 17 - Módulo de concreto para Instalação de Chave de Transferência Automática -SEE 9	135
8.18 Anexo 18 - Desenho 18 - Conjunto Blindado com Isolamento Misto – (Modelo)	138
8.19 Anexo 19 - Desenho 19 – Ramal entrada Subterrâneo – Poste da Distribuidora (Enel São Paulo)..	139
8.20 Anexo 20 - Guia tipos de SEE.....	143
8.21 Anexo 21 - Lista de Especificações de materiais	144
8.22 Anexo 22 - Recomendações para critérios de ajustes do relé	145

RESPONSÁVEL POR NETWORK DEVELOPMENT BRAZIL
Fernando Andrade

DOCUMENTO INVÁLIDO SE IMPRESSO OU GRAVADO



Assunto: Fornecimento de Energia Elétrica em Tensão Primária de Distribuição até 34,5 kV

Áreas de aplicação

Perímetro: Brasil

Função Apoio: -

Função Serviço: -

Linha de Negócio: Enel Grids

1. OBJETIVOS DO DOCUMENTO E ÁREA DE APLICAÇÃO

Este documento define os regulamentos gerais que visam a estabelecer as condições técnicas mínimas exigidas para o fornecimento de energia elétrica em tensão primária de distribuição às instalações consumidoras atendidas pela Distribuidora, através de sistemas com tensões nominais de 11,95 kV; 13,8 kV e 34,5 kV, subgrupos A3a (Tensão de conexão ≥ 30 e < 44 kV) e A4 (Tensão de conexão $\geq 2,3$ e ≤ 25 kV), em conformidade com as recomendações do PRODIST, Procedimentos de Rede do ONS, as regulamentações existentes relacionadas ao setor elétrico nacional e às Normas da ABNT.

Deve ser exigido na sua totalidade o cumprimento deste documento em todas as instalações novas, ligações provisórias, reforma, alteração de carga ou demanda.

Este documento se aplica a Enel Grids Brasil na operação de distribuição Rio de Janeiro, Ceará e São Paulo, para empresas contratadas e subcontratadas.

A presente política aplica-se ao Grupo Enel no que diz respeito à sua atuação no Brasil, de acordo com as leis, regulamentos, acordos coletivos e normas de governança aplicáveis, incluindo a Lei Geral de Proteção de Dados, que em qualquer situação, prevalecem sobre as disposições contidas neste documento.

A Lei Geral de Proteção de Dados, Lei nº 13.709/2018 (LGPD) e GDPR (Regulamento U.E. 2016/679 do Parlamento Europeu e do Conselho, de 27 de abril de 2016), regulamentam o tratamento de dados pessoais. A LGPD define que tratamento é toda operação realizada com dados pessoais, como as que se referem a coleta, produção, recepção, classificação, utilização, acesso, reprodução, transmissão, distribuição, processamento, arquivamento, armazenamento, eliminação, avaliação ou controle da informação, modificação, comunicação, transferência, difusão ou extração, bem como que Dados Pessoais são todas as informações relacionadas a uma pessoa natural (pessoa física), que possa torna-la identificada ou identificável (tais como: nome, CPF, endereço, nome de familiares, perfil de consumo, geolocalização, número de Unidade Consumidora, etc., os quais de forma isolada, ou associada com dois ou mais, possam identificar direta, ou indiretamente, um titular de dados pessoais).

Os Tratamentos de Dados Pessoais realizados durante as atividades descritas neste documento, deverão estar devidamente mapeados no sistema de registro de tratamento de dados pessoais do Grupo Enel, conforme a Instrução Operacional n. 3341 - Gerenciamento de Registro de Tratamento de Dados Pessoais e deverão ocorrer em consonância com as regras de Proteção De Dados Pessoais, GDS e Segurança da Informação do Grupo Enel, estabelecidas nas respectivas Políticas e Procedimentos internos, listados no item 4 deste documento.

2. GESTÃO DA VERSÃO DO DOCUMENTO

Versão	Data	Descrição das mudanças
01	17/04/2020	Emissão da especificação técnica de conexão. Esta especificação cancela e substitui a CNS-OMBR-MAT-18-0034-INBR, CNC-OMBR-MAT-18-0268-INBR, CNC-OMBR-MAT-18-0125-EDCE, NTC-05 e o comunicado técnico N°07/17 da Enel Distribuição Goiás.


Especificação Técnica no. 0004 cód.: GRI-EDBR-CNC-GRI-0004

Versão no.04 data: 12/08/2024

Assunto: Fornecimento de Energia Elétrica em Tensão Primária de Distribuição até 34,5 kV

Áreas de aplicação

Perímetro: Brasil

Função Apoio: -

Função Serviço: -

Linha de Negócio: Enel Grids

Versão	Data	Descrição das mudanças
02	10/09/2021	Revisão dos critérios de conexão e ponto de entrega; Novas diretrizes para clientes especiais conforme resolução ANEEL Nº 863; Inclusão de SEE abrigadas em alvenaria 34,5kV, medição em MT e BT; Inclusão de SEE externa em poste 15kV (medição MT) e 34,5kV (medição BT); Revisão das subestações em conjunto blindado 15kV e 34,5kV; Substituição de poste para tipo circular e cruzeta para tipo fibra/polimérica.
03	14/06/2022	Inclusão de texto padrão, siglas e palavras-chaves para adequação a LGPD.
04	12/08/2024	Cancela e substitui CNC-OMBR-MAT-20-0976-EDSP Vigência de 120 dias após publicação conforme REN nº1.000/2021 – publicado em 10/04/2024 (aguardou vigência de 120 dias) Cancela e substitui o conteúdo de conexões de média tensão do Comunicado Técnico nº 48 Removido do documento Enel Distribuição Goiás Desenhos removidos: Desenho 13,14,15,16,17,18 (SEE 10, 11 e 12) SEE abrigadas em alvenaria 34,5kV, medição em MT e BT SEE externa em poste 34,5kV (medição BT) Adequação a Resolução nº1000/2021 Adequações para medição de conexões aéreas através de conjuntos de medição 15 e 34,5 kV Opções construtivas com postes Duplo T (Enel Ceará) Alteração da taxonomia do documento: OMBR-MAT para NDBR-DBR

3. UNIDADES RESPONSÁVEIS PELO DOCUMENTO

Responsável pela elaboração do documento:

- Network Development Brazil

Responsável pela autorização do documento:

- Network Development Brazil
- Quality Brazil.

4. REFERÊNCIAS

- Código Ético do Grupo Enel;
- Enel Human Rights Policy;
- Enel Global Compliance Program (EGCP);

DOCUMENTO INVÁLIDO SE IMPRESSO OU GRAVADO


Especificação Técnica no. 0004 cód.: GRI-EDBR-CNC-GRI-0004

Versão no.04 data: 12/08/2024

Assunto: Fornecimento de Energia Elétrica em Tensão Primária de Distribuição até 34,5 kV

Áreas de aplicação

Perímetro: Brasil

Função Apoio: -

Função Serviço: -

Linha de Negócio: Enel Grids

-
- ISO 9001 - Sistema de Gestão da Qualidade;
 - ISO 14001 - Sistema de Gestão Ambiental;
 - ISO 45001 - Sistema de Gestão de Segurança e Saúde Ocupacional;
 - ISO 50001- Sistema de Gestão de Energia;
 - ISO 37001 - Sistema de Gestão Antissuborno;
 - Instrução Operacional n.944 - Cyber Security Risk Management Methodology;
 - Instrução Operacional n.3340 – Metodologia para Processo de Avaliação de Impacto na Proteção de Dados;
 - Instrução Operacional n.3341 – Gerenciamento de Registro de Tratamento de Dados Pessoais;
 - Política do SGI;
 - Policy n.25 – Management of Logical Access to IT Systems;
 - Policy n.33 – Information Classification and Protection;
 - Policy n.37 - Enel Mobile Applications;
 - Policy n.241 – Gestão de Crises e Incidentes Brasil;
 - Policy n.243 - Segurança da Informação;
 - Policy n.344 - Application of the General Data Protection Regulation (EU Regulation2016/679) within the scope of the Enel Group;
 - Policy n.347 – Policy Personal Data Breach Management;
 - Policy n.1042 – Gerenciamento de Incidentes de Segurança de Dados Pessoais;
 - Plano de Tolerância Zero à Corrupção;
 - Procedimento Organizacional n.34 - Application Portfolio Management;
 - Procedimento Organizacional n.35 - GDS Initiatives Planning and Activation;
 - Procedimento Organizacional n.36 - Solutions Development & Release Management;
 - Procedimento Organizacional n.375 - Gestão da Informação Documentada;
 - Procedimento Organizacional n.1626 - Aplicação da Lei Geral de Proteção de Dados Pessoais no âmbito das Empresas do Grupo Enel;
 - Procedimento Organizacional n.2640 - Critérios de Planejamento de Conexões de Clientes;
 - Procedimentos de Redes do ONS (Operador Nacional do Sistema Elétrico);
 - PRODIST - Procedimentos de Distribuição de Energia Elétrica no Sistema Elétrico Nacional;
 - Resolução Normativa ANEEL Nº 247, de 21 de dezembro de 2006;
 - Resolução Normativa ANEEL Nº 376, de 25 de agosto de 2009;
 - Resolução Normativa ANEEL Nº 395, de 15 de dezembro de 2009;
 - Resolução Normativa nº1000, de 7 de dezembro de 2021;
 - Resolução Normativa ANEEL Nº 424, de 17 de dezembro de 2010;

DOCUMENTO INVÁLIDO SE IMPRESSO OU GRAVADO


Especificação Técnica no. 0004 cód.: GRI-EDBR-CNC-GRI-0004

Versão no.04 data: 12/08/2024

Assunto: Fornecimento de Energia Elétrica em Tensão Primária de Distribuição até 34,5 kV

Áreas de aplicação

Perímetro: Brasil

Função Apoio: -

Função Serviço: -

Linha de Negócio: Enel Grids

- Resolução Normativa ANEEL Nº 506, 04 de setembro de 2012;
- Resolução Normativa ANEEL Nº 863, 10 de dezembro de 2019;
- Resolução Normativa ANEEL Nº 956, 7 de dezembro de 2021;
- Resolução Normativa ANEEL Nº 1.059, 07 de fevereiro de 2023;
- Resolução Normativa ANEEL Nº 1.076, 03 de outubro de 2023;
- Portaria interministerial no 104, de 22 de março de 2013;
- Portaria no 378, de 28 de setembro de 2010, do INMETRO
- Portaria n.º 510, de 07 de novembro de 2016, INMETRO
- NR 10 – Instalações e Serviços em Eletricidade;
- NR 18 – Condições e Meio Ambiente de Trabalho na Indústria da Construção;
- NR 23 – Proteção Contra Incêndios;
- NR 33 – Segurança e Saúde no Trabalho em Espaços Confinados;
- NR 35 – Trabalho em Altura.
- MAT-NDBR-DBR-24-1566-EDBR - Avaliação de conformidade técnica de produtos do padrão de entrada;
- CNC-OMBR-MAT-18-0122-EDBR - Conexão de Micro e Minigeração Distribuída ao Sistema Elétrico;
- CNC-OMBR-MAT-19-0280-EDBR - Conexão de Recarga para Veículos Elétricos;
- MAT-OMBR-MAT-18-0089-EDBR - Conjunto de Medição;
- GSS-002 - Concrete Poles for Distribution Network.
- WKI-OMBR-MAT-18-0248-EDBR - Utilização de Materiais em Zonas de Corrosão no Sistema Elétrico da Enel
- IEC 60853-1 – Calculation of the cyclic and emergency current rating of cables – Part 1: Cyclic rating factor for cables up to and including 18/30(36) kV.
- IEC 60853-2 – Calculation of the cyclic and emergency current rating of cables – Part 2: Cyclic rating of cables greater than 18/30(36) kV and emergency ratings for cables of all voltages.
- IEC 60853-3 – Calculation of the cyclic and emergency current rating of cables – Part 3: Cyclic rating factor for cables off all voltages, with partial drying of the soil.
- IEC 62271-1 – High-voltage switchgear and controlgear – Part 1: Common specifications for alternating current switchgear and controlgear.
- IEC 62271-100 – High-voltage switchgear and controlgear – Part 100: Alternating-current circuit-breakers.
- IEC 62271-203 – High-voltage Switchgear and controlgear – Part 203: Gas-insulated metal-enclosed switchgear for rated voltages above 52 kV.
- NBR 5034 – Buchas para tensões alternadas superiores a 1kV;
- NBR 5111 – Fios e cabos de cobre nus, de seção circular, para fins elétricos;
- NBR 5356-1 – Transformadores de potência – Parte 1: Generalidades;

DOCUMENTO INVÁLIDO SE IMPRESSO OU GRAVADO

**Assunto:** Fornecimento de Energia Elétrica em Tensão Primária de Distribuição até 34,5 kV**Áreas de aplicação**

Perímetro: Brasil

Função Apoio: -

Função Serviço: -

Linha de Negócio: Enel Grids

- NBR 5356-11 - Transformadores de potência- Parte 11:Transformadores do tipo seco - Especificação;
- NBR 5419-1 - Proteção contra descargas atmosféricas. Parte 1: Princípios Gerais;
- NBR 5419-2 - Proteção contra descargas atmosféricas. Parte 2: Gerenciamento de risco;
- NBR 5419-3 - Proteção contra descargas atmosféricas. Parte 3: Danos físicos a estruturas e perigos à vida;
- NBR 5419-4 - Proteção contra descargas atmosféricas. Parte 4: Sistemas elétricos e eletrônicos internos na estrutura;
- NBR 5440 - Transformadores para redes aéreas de distribuição - Requisitos;
- NBR 5456 - Eletricidade geral - Terminologia;
- NBR 5460 - Sistemas elétricos de potência;
- NBR 5471 - Condutores elétricos;
- NBR 5472 - Isoladores para eletrotécnica – Terminologia;
- NBR 5597 - Eletroduto de aço-carbono e acessórios, com revestimento protetor e rosca NPT - Requisitos;
- NBR 5598 - Eletroduto de aço-carbono e acessórios, com revestimento protetor e rosca BSP - Requisitos;
- NBR 5624 - Eletroduto rígido de aço-carbono, com costura, com revestimento protetor e rosca ABNT NBR-8133 - Requisitos;
- NBR 5680 - Dimensões de tubos de PVC rígido;
- NBR 6248 - Isolador tipo castanha – Dimensões, características e procedimentos de ensaio;
- NBR 6249 - Isolador tipo roldada de porcelana ou de vidro - Dimensões, características e procedimentos de ensaio;
- NBR 6251 - Cabos de potência com isolamento extrudada para tensões de 1kV a 35kV – Requisitos construtivos;
- NBR 6855 - Transformador de potencial indutivo – Requisitos e ensaios;
- NBR 6856 - Transformador de corrente – Especificação e ensaios;
- NBR 6882 - Isolador-suporte pedestal de porcelana - Unidades e colunas - Padronização de dimensões e características;
- NBR 7117 - Parâmetros do solo para projetos de aterramentos elétricos - Parte 1: Medição da resistividade e modelagem geoeletrica;
- NBR 7282 - Dispositivos fusíveis de alta tensão - Dispositivos tipo expulsão - Requisitos e métodos de ensaio;
- NBR 7286 - Cabos de potência com isolamento extrudada de borracha etilenopropileno (EPR, HEPR ou EPR 105) para tensões de 1 kV a 35 kV - Requisitos de desempenho;
- NBR 9050 - Acessibilidade a edificações, mobiliário, espaços e equipamentos urbanos
- NBR 9077 - Saída de emergência em edifícios;
- NBR 10898 - Sistema de Iluminação de Emergência;



Especificação Técnica no. 0004 cód.: GRI-EDBR-CNC-GRI-0004

Versão no.04 data: 12/08/2024

Assunto: Fornecimento de Energia Elétrica em Tensão Primária de Distribuição até 34,5 kV

Áreas de aplicação

Perímetro: Brasil

Função Apoio: -

Função Serviço: -

Linha de Negócio: Enel Grids

- NBR 11742 - Porta corta-fogo para saída de emergência;
- NBR 13057 - Eletroduto rígido de aço-carbono, com costura, zincado eletroliticamente e com rosca ABNT 8133 - Requisitos;
- NBR 13231 - Proteção contra incêndios em subestações elétricas;
- NBR 13571 - Haste de aterramento aço-cobreada e acessórios - Especificação;
- NBR 14039 - Instalações elétricas de média tensão de 1,0 kV a 36,2 kV;
- NBR 15443 - Fios, cabos e condutores elétricos - Verificação dimensional e de massa;
- NBR 15465 - Sistemas de eletrodutos plásticos para instalações elétricas de baixa tensão - Requisitos de desempenho;
- NBR 15688 - Redes de distribuição aérea de energia elétrica com condutores nus;
- NBR 15992 - Redes de distribuição aérea de energia elétrica com cabos cobertos fixados em espaçadores para tensões até 36,2 kV;
- NBR 15749 - Medição de resistência de aterramento e de potenciais na superfície do solo em sistemas de aterramento;
- NBR 15751 - Sistemas de aterramento de subestações – Requisitos;
- NBR 16050 - Para-raios de resistor não linear de óxido metálico sem centelhadores, para circuitos de potência de corrente alternada;
- NBR 16752 - Desenho Técnico - Requisitos para apresentação em folhas de desenho;
- NBR IEC 60079-14 - Atmosferas explosivas – Parte 14: Projeto, seleção e montagem de instalações elétricas;
- NBR IEC 60529 - Graus de proteção providos por invólucros (código IP);
- NBR IEC 62262 - Graus de proteção assegurados pelos invólucros de equipamentos elétricos contra os impactos mecânicos externos (Código IK);
- NBR IEC 62271-102 - Equipamentos de alta-tensão - Parte 102: Seccionadores e chaves de aterramento;
- NBR IEC 62271-200 - Conjunto de manobra e controle de alta-tensão-Parte 200:Conjunto de manobra e controle de alta-tensão em invólucro metálico para tensões acima de 1kV até e inclusive 52kV;
- NBR ISO/CIE 8995-1 - Iluminação de ambientes de trabalho - Parte 1: Interior.
- NBR ISO 3864-1 - símbolos gráficos - cores e sinais de segurança - parte 1: princípios de design para sinais e marcações de segurança;
- NBR ISO 3864-4 - símbolos gráficos - cores e sinais de segurança - parte 4: propriedades colorimétricas e fotométricas de materiais de sinais de segurança;

5. POSIÇÃO DO PROCESSO COM RELAÇÃO À ESTRUTURA ORGANIZACIONAL

Value: Engineering and Construction

Macro: Network Engineering

DOCUMENTO INVÁLIDO SE IMPRESSO OU GRAVADO


Especificação Técnica no. 0004 cód.: GRI-EDBR-CNC-GRI-0004

Versão no.04 data: 12/08/2024

Assunto: Fornecimento de Energia Elétrica em Tensão Primária de Distribuição até 34,5 kV

Áreas de aplicação

Perímetro: Brasil

Função Apoio: -

Função Serviço: -

Linha de Negócio: Enel Grids

Process: Network Design

6. SIGLAS E PALAVRAS-CHAVE

Palavras Chaves	Descrição
ABNT	Associação Brasileira de Normas Técnicas.
ANEEL	Agência Nacional de Energia Elétrica.
ART	Anotação de Responsabilidade Técnica.
Auto-aterrável	Consiste num equipamento que possui uma posição de aterramento entre pontos energizáveis.
Alimentador principal	Circuito primário que alimentará preferencialmente o consumidor e demais usuários, em regime contínuo.
Alimentador reserva	Circuito primário (MT) que alimentará o consumidor e demais usuários, temporariamente, em caso de falha ou falta de tensão no circuito principal.
Aterramento	Ligação elétrica intencional com a terra, em caráter permanente ou temporário, para fins funcionais ou de proteção.
BT	Baixa Tensão - Qualquer conjunto de níveis de tensão nominal superiores a 50V e até 1 kV em corrente alternada / 1,5 kV em corrente contínua.
Caixa de Medição	Compartimento destinado a acomodar o sistema de medição, composto por corpo, suporte para equipamentos de medição e proteção, tampa ou porta com visor e dispositivo para instalar o sistema de lacre das respectivas Distribuidoras.
CAU	Conselho de Arquitetura e Urbanismo
Carga Instalada	Soma das potências nominais dos equipamentos elétricos instalados na unidade consumidora, em condições de entrar em funcionamento, expressa em quilowatts (kW).
CFT	Conselho Federal dos Técnicos Industriais
Condutor de aterramento	Condutor que faz a ligação elétrica entre as partes de uma instalação elétrica, que devem ser aterradas ao eletrodo de aterramento.
Condição N	Estado permanente da rede, em uma configuração padrão, com todos os elementos disponíveis.
Condição N-1	É um estado temporário da rede, em uma configuração modificada, devido à indisponibilidade de um elemento.
Conexão TAP	Esquema de conexão por derivação em rede de distribuição existente, onde não haja a configuração de rede N-1.


Especificação Técnica no. 0004 cód.: GRI-EDBR-CNC-GRI-0004

Versão no.04 data: 12/08/2024

Assunto: Fornecimento de Energia Elétrica em Tensão Primária de Distribuição até 34,5 kV

Áreas de aplicação

Perímetro: Brasil

Função Apoio: -

Função Serviço: -

Linha de Negócio: Enel Grids

Palavras Chaves	Descrição
Conexão LILO	Line In – Line Out. Esquema de conexão em que a carga é conectada com uma linha de entrada e uma linha de saída. Esta forma de conexão permite maior confiabilidade, uma vez que a indisponibilidade de uma das linhas não resultará na interrupção permanente no fornecimento.
Contrato de Fornecimento	Instrumento contratual em que a Distribuidora e o consumidor responsável por unidade consumidora do Grupo A ajustam as características técnicas e as condições comerciais do fornecimento de energia elétrica.
Conjunto Blindado	Conjunto de manobra e controle de média-tensão em invólucro metálico inviolável para tensões acima de 1kV até 36,2 kV, compartimentados (módulos / colunas) e destinados a montagem eletromecânicas dos dispositivos de seccionamento, medição, transição de barras e proteção.
Consumidor	Pessoa física ou jurídica, de direito público, ou privado, legalmente representada, que solicite o fornecimento, a contratação de energia ou o uso do sistema elétrico à Distribuidora, assumindo as obrigações decorrentes deste atendimento à (s) sua (s) unidade (s) consumidora (s), segundo disposto nas normas e nos contratos.
Consumidor Cativo	Consumidor ao qual só é permitido comprar energia da Distribuidora detentora da concessão ou permissão na área onde se localizam as instalações do acessante, e, por isso, não participa do mercado livre e é atendido sob condições reguladas. O mesmo que consumidor não livre, não optante ou regulado.
Consumidor Especial	Consumidor livre ou o conjunto de consumidores livres reunidos por comunhão de interesses de fato ou de direito, cuja carga seja maior ou igual a 500 kW, que tenha adquirido energia na forma estabelecida no § 5º do art. 26 da Lei nº 9.427, de 26 de dezembro de 1996.
CREA	Conselho Regional de Engenharia e Agronomia.
Cubículo Blindado	Módulo ou coluna que compõem o conjunto blindado destinado a uma aplicação ou utilização específica, como: entrada, seccionamento, proteção principal ou geral, transição, medição, proteção e saída.
Dado Pessoal	Dado Pessoal é qualquer informação relacionada a pessoa natural identificada ou identificável, tais como nome, número de identificação, dados de localização, um identificador online ou a um ou mais dos elementos característicos de sua identidade física, fisiológica, genética, mental, econômica, cultural ou social (veja também Categorias especiais de dados pessoais).
	No contexto de proteção de dados, merece especial atenção a categoria de dado pessoal sobre origem racial ou étnica, convicção religiosa, opinião política, filiação a sindicato ou a organização de caráter religioso, filosófico ou político, dado referente à saúde ou à vida sexual, dado genético ou biométrico, quando vinculado a uma pessoa natural.


Especificação Técnica no. 0004 cód.: GRI-EDBR-CNC-GRI-0004

Versão no.04 data: 12/08/2024

Assunto: Fornecimento de Energia Elétrica em Tensão Primária de Distribuição até 34,5 kV

Áreas de aplicação

Perímetro: Brasil

Função Apoio: -

Função Serviço: -

Linha de Negócio: Enel Grids

Palavras Chaves	Descrição
Dados Pessoais Sensíveis (incluindo biométricos e referentes à Saúde)	<p>Esses dados são definidos pela LGPD como Dados Pessoais Sensíveis.</p> <ul style="list-style-type: none"> Dados genéticos: dados pessoais relativos às características genéticas, hereditárias ou adquiridas de uma pessoa física que fornecem informações unívocas sobre a fisiologia ou sobre a saúde de tal pessoa física, e que resultam designadamente da análise de uma amostra biológica da pessoa física em questão; Dados biométricos: dados pessoais resultantes de um tratamento técnico específico relativo às características físicas, fisiológicas ou comportamentais de uma pessoa física que permitam ou confirmem a identificação única dessa pessoa, tais como foto, vídeo, imagens da face ou dados de impressão digital; Dados relativos à saúde: dados pessoais relacionados com a saúde física ou mental de uma pessoa física, incluindo a prestação de serviços de saúde, que revelem informações sobre o seu estado de saúde.
Demanda	Média das potências elétricas ativas ou reativas, solicitadas ao sistema elétrico pela parcela da carga instalada em operação na unidade consumidora, durante um intervalo de tempo especificado, expressa em quilowatts (kW) e quilovolt-ampère-reactivo (kVAr), respectivamente.
Demanda Contratada	Demanda de potência ativa a ser obrigatória e continuamente disponibilizada pela Distribuidora, no ponto de conexão, conforme valor e período de vigência fixados no contrato de fornecimento e que deve ser integralmente paga, seja ou não utilizada durante o período de faturamento, expressa em quilowatts (kW).
Distribuidora	Agente titular de concessão ou permissão federal para prestar o serviço público de Distribuição de Energia Elétrica. Para este documento entende-se por: Enel Distribuição Ceará ou Enel Distribuição Rio ou Enel Distribuição São Paulo
Eletrodo de Aterramento	Componente(s) destinado a obter um contato elétrico franco com o solo, eles podem ser naturais (p.e. partes estruturais metálicas diretamente enterradas ou estruturas metálicas submersas em concreto, dependendo da análise estrutural para tal fim), ou forçados utilizando cabos, fitas e hastes metálicas resistentes a corrosão do meio.
Eletroduto de Entrada	Conduto destinado a proteger mecanicamente os cabos subterrâneos do ramal de entrada.
Entrada Consumidora	Conjunto de equipamentos, condutores e acessórios instalados entre o ponto de conexão e a medição, proteção e transformação.
Fator de Potência	Razão entre a energia elétrica ativa e a raiz quadrada da soma dos quadrados das energias elétricas ativa e reativa, consumidas num mesmo período especificado.


Especificação Técnica no. 0004 cód.: GRI-EDBR-CNC-GRI-0004

Versão no.04 data: 12/08/2024

Assunto: Fornecimento de Energia Elétrica em Tensão Primária de Distribuição até 34,5 kV

Áreas de aplicação

Perímetro: Brasil

Função Apoio: -

Função Serviço: -

Linha de Negócio: Enel Grids

Palavras Chaves	Descrição
General Data Protection Regulation or GDPR	Regulamento (UE) 2016/679 do Parlamento Europeu e do Conselho, de 27 de abril de 2016, relativo à proteção das pessoas naturais, no que diz respeito ao tratamento de dados pessoais e à livre circulação desses dados; e que revoga a Diretiva 95/46 / CE.
Grupo A	Composto de unidades consumidoras com fornecimento em tensão igual ou superior a 2,3 kV, ou, ainda, atendidas em tensão inferior a 2,3 kV a partir de sistema subterrâneo de distribuição e faturadas neste Grupo nos termos definidos para opção do consumidor, caracterizado pela estruturação tarifária binômia.
IEC	International Electrotechnical Commission.
Lei Geral de Proteção de Dados ou LGPD.	Lei Brasileira nº 13.709/18 promulgada em 14 de agosto de 2018, posteriormente alterada pela Lei 13.853/19, que dispõe sobre o tratamento de dados pessoais, inclusive nos meios digitais, por pessoa natural ou por pessoa jurídica de direito público ou privado, com o objetivo de proteger os direitos fundamentais de liberdade e de privacidade e o livre desenvolvimento da personalidade da pessoa natural.
Limite de Propriedade	São as linhas que separam a propriedade do consumidor da via pública e terrenos adjacentes, obedecendo ao alinhamento designado pelos poderes públicos.
Mínimo/Menor Dimensionamento Técnico	Obra em trecho e com equipamentos e suas respectivas capacidades, dentro dos padrões técnicos da Distribuidora, que sejam estritamente necessários para viabilizar a conexão do consumidor, seguindo a premissa do critério de mínimo custo global e observando o horizonte de planejamento.
MT	Média Tensão - Tensão entre fases cujo valor eficaz é superior a 1 kV e inferior a 69 kV.
Multimedição	Atendimento a mais de uma unidade consumidora em média tensão na mesma SEE com um único ramal de entrada, protegido por um disjuntor geral e uma medição para cada unidade de consumo, protegidas individualmente por disjuntor.
Operação Automática	É a capacidade de transferir automaticamente a carga, de um circuito principal para outro reserva, em caso de falta de tensão no circuito principal, quando houver tensão no circuito reserva.
Operação Manual Local	É a capacidade de transferir a carga, de um circuito principal para outro reserva, no local, através de ação exclusiva realizada pela distribuidora.


Especificação Técnica no. 0004 cód.: GRI-EDBR-CNC-GRI-0004

Versão no.04 data: 12/08/2024

Assunto: Fornecimento de Energia Elétrica em Tensão Primária de Distribuição até 34,5 kV

Áreas de aplicação

Perímetro: Brasil

Função Apoio: -

Função Serviço: -

Linha de Negócio: Enel Grids

Palavras Chaves	Descrição
Orçamento de Conexão (OC)	Documento contendo todos os dados relativos à solicitação de conexão do consumidor, imprescindível para o avanço às próximas etapas de conexão, sendo etapa obrigatória para: conexão nova; aumento da potência demandada ou elevação da potência injetada no sistema de distribuição; alteração do ponto ou da tensão de conexão; estabelecimento de um novo ponto de conexão entre distribuidoras; conexão em caráter temporário, incluindo a modalidade de reserva de capacidade; instalação de geração em unidade consumidora existente, inclusive microgeração e minigeração distribuída; e outras situações que exijam o orçamento de conexão da distribuidora. O orçamento de conexão deverá ser elaborado
Orçamento Estimado (OE)	Orçamento simplificado, contendo análise preliminar de menor custo global para a conexão do agente, sem considerar outros pedidos de OE, somente pedidos de OC (desde que esteja dentro do prazo de validade) e contratos assinados, além de informações sobre formulários e documentos necessários para o pedido de conexão (Orçamento de Conexão). Trata-se de uma etapa não obrigatória para conexão de novos consumidores e demais usuários (carga ou geração) no sistema da concessionária – com exceção de quando se tratar de DAL (Documento de Acesso à Leilão). Importante ressaltar que esse documento não gera garantia das condições para as etapas posteriores da conexão.
Padrão de Entrada	Compreende os tipos de subestações primárias de entrada de energia e demais equipamentos inerentes a esta.
Perturbação do Sistema Elétrico	Ocorrência no sistema elétrico caracterizada pelo mau funcionamento ou desligamento forçado de um ou mais de seus componentes, acarretando quaisquer das seguintes consequências: corte de carga, desligamento de outros componentes do sistema, danos em equipamentos ou violação de limites operativos.
Ponto de Derivação	Ponto do sistema elétrico da Distribuidora do qual deriva o ramal de conexão.
Ponto de Conexão	Conjunto de materiais e equipamentos que se destina a estabelecer a conexão entre as instalações da distribuidora e do consumidor e demais usuários, caracterizando como o limite de responsabilidade de fornecimento.
Potência Instalada	Soma das potências nominais dos transformadores instalados na unidade consumidora e em condições de entrar em funcionamento, expressa em quilovolt-ampère (kVA).
PBE	Programa Brasileiro de Etiquetagem.
Ramal de Entrada	Conjunto de condutores e acessórios instalados pelo consumidor entre o ponto de conexão e a medição ou a proteção de suas instalações.


Especificação Técnica no. 0004 cód.: GRI-EDBR-CNC-GRI-0004

Versão no.04 data: 12/08/2024

Assunto: Fornecimento de Energia Elétrica em Tensão Primária de Distribuição até 34,5 kV

Áreas de aplicação

Perímetro: Brasil

Função Apoio: -

Função Serviço: -

Linha de Negócio: Enel Grids

Palavras Chaves	Descrição
Ramal de Conexão	Conjunto de condutores e acessórios instalados pela Enel entre o ponto de derivação da sua rede e o ponto de conexão.
Rearme Automático	Consiste no estabelecimento automático de energia, por meio de fechamento do disjuntor da SE, quando do retorno e normalização da tensão primária, sendo os requisitos para operação de acordo com esta especificação e cumprindo os requisitos de proteção das distribuidoras do grupo Enel.
Subestação	Parte das instalações elétricas da unidade consumidora atendida em tensão primária de distribuição que agrupa os equipamentos, condutores e acessórios destinados à proteção, medição, manobra e transformação de grandezas elétricas.
SEE	Subestação de Entrada de Energia - Subestação que é alimentada pela rede de distribuição de energia da Distribuidora e que contém o ponto de conexão e a origem da instalação.
Sistema de Distribuição Primária Seletiva	Composto por um par de alimentadores com capacidades iguais e cujo carregamento não pode ultrapassar a capacidade de um circuito, destinados a atender consumidores primários, sendo um dos circuitos considerado o alimentador preferencial e o outro circuito o alimentador reserva. Na ocasião da perda do alimentador preferencial, o circuito reserva deve possuir capacidade para assumir toda a carga do par de alimentadores.
TCCI	Terminal de Consulta ao Consumo Individual - Aquele que, instalado na unidade consumidora, permite ao consumidor visualizar o registro da medição de energia elétrica.
Titular dos Dados Pessoais	Pessoa natural a quem se referem os dados pessoais que são objeto de tratamento. Ele / ela entendido como uma pessoa natural identificada ou identificável.
Transformador Auxiliar	Transformador de até 300kVA, instalado em SEE, antes do disjuntor geral (exceto em SEE com multimedidação), para alimentação da carga (ou parte da carga) de iluminação e/ou da carga do sistema de combate a incêndio da unidade de consumo.
Transformador de Serviço	Instalados após a proteção geral e preferencialmente fora do recinto da SEE destinados à alimentação das cargas das unidades de consumo.
Tratamento	Toda operação realizada com dados pessoais, como as que se referem a coleta, produção, recepção, classificação, utilização, acesso, reprodução, transmissão, distribuição, processamento, arquivamento, armazenamento, eliminação, avaliação ou controle da informação, modificação, comunicação, transferência, difusão ou extração.

**Especificação Técnica no. 0004 cód.: GRI-EDBR-CNC-GRI-0004**

Versão no.04 data: 12/08/2024

Assunto: Fornecimento de Energia Elétrica em Tensão Primária de Distribuição até 34,5 kV**Áreas de aplicação**

Perímetro: Brasil

Função Apoio: -

Função Serviço: -

Linha de Negócio: Enel Grids

Palavras Chaves	Descrição
UC	Unidade Consumidora - Conjunto composto por instalações, equipamentos elétricos, condutores e acessórios, incluída a subestação, quando do fornecimento em tensão primária, caracterizado pelo recebimento de energia elétrica em apenas um ponto de conexão, com medição individualizada, correspondente a um único consumidor e localizado em uma mesma propriedade ou em propriedades contíguas.



Assunto: Fornecimento de Energia Elétrica em Tensão Primária de Distribuição até 34,5 kV

Áreas de aplicação

Perímetro: Brasil

Função Apoio: -

Função Serviço: -

Linha de Negócio: Enel Grids

7. DESCRIÇÃO DO PROCESSO

7.1 Limites e Condições Gerais de Fornecimento

7.1.1. Limites de Fornecimento

Na **Tabela 1** são apresentados os tipos de sistemas de distribuição em média tensão, adotadas por Distribuidora.

Tabela 1 - Características Elétricas de Fornecimento

Característica	Enel Distribuição Ceará	Enel Distribuição Rio	Enel Distribuição São Paulo
Tipo do sistema	Delta - Estrela com neutro solidamente aterrado	Delta - Estrela com neutro solidamente aterrado	Delta - Estrela com neutro solidamente aterrado
Diagrama			
Número de fases MT	3	3	3
Frequência (Hz)	60	60	60
Tensão Nominal de Fornecimento (kV) / Tensão máxima de operação (kV) / Nível de Isolamento (kV) ⁽¹⁾ ⁽³⁾			
MT1	-	11,95 / 15 / 95	-
MT2	13,8 / 15 / 95	13,8 / 15 / 95	13,8 / 15 / 95
MT3	-	34,5 / 36,2 / 150	34,5 / 36,2 / 150
MT4	-	-	21/36,2/125 ⁽²⁾
MT5	-	-	23/36,2/125 ⁽²⁾

(1) A unidade consumidora situada no sistema de distribuição subterrâneo reticulado com carga instalada na igual ou inferior a 2.500 kW terá o atendimento em tensão secundária de distribuição.

(2) Para solicitação de conexão de Subestação de Entrada de Energia em locais cuja tensão nominal de distribuição for de 21kV ou 23kV, independentemente do valor de demanda a ser contratada, as instalações, materiais e equipamentos devem ser adequados para conexão em tensão nominal de 34,5 kV, após a orientação da Distribuidora.

(3) Para solicitação de conexão de Subestação de Entrada de Energia em locais cuja tensão nominal de distribuição for de 3,8 kV, independentemente do valor de demanda a ser contratada, as instalações, materiais e equipamentos devem ser adequados para conexão em tensão nominal de 13,8 kV, e transformadores com Tap's religáveis (3,8 -13,8 kV), após a orientação da Distribuidora.

(4) Conexões dentro das faixas dos subgrupos A3a (Tensão de conexão ≥ 30 e < 44 kV) e A4 (Tensão de conexão $\geq 2,3$ e ≤ 25 kV), conforme regulação vigente.

Para atendimento em tensão nominal primária, igual ou superior a 2,3 kV e inferior a 69 kV, devem ser observados:

- Para consumidores cativos: quando a carga instalada na unidade consumidora for superior a 75 kW e a demanda a ser contratada pelo consumidor, para fornecimento, estiver compreendida entre 30 kW e 2.500 kW;
- Para consumidores especiais individuais: quando a carga instalada na unidade consumidora for igual

**Especificação Técnica no. 0004 cód.: GRI-EDBR-CNC-GRI-0004**

Versão no.04 data: 12/08/2024

Assunto: Fornecimento de Energia Elétrica em Tensão Primária de Distribuição até 34,5 kV**Áreas de aplicação**

Perímetro: Brasil

Função Apoio: -

Função Serviço: -

Linha de Negócio: Enel Grids

ou maior a e a demanda a ser contratada pelo consumidor, para fornecimento, estiver compreendida entre 500 kW e 2.500 kW, em qualquer segmento horo-sazonal.

- c) Para conjunto de unidades consumidoras especiais: quando a carga instalada em cada unidade consumidora for superior a 75 kW, a soma da carga instalada de todas as unidades consumidoras seja maior ou igual a 500 kW, e a demanda a ser contratada pelo interessado, para fornecimento, estiver compreendida entre 500 kW e 2.500 kW, em qualquer segmento horo-sazonal.

Notas:

- 1) Estas unidades consumidoras devem estar localizadas em áreas contíguas, caso contrário, devem possuir o mesmo Cadastro Nacional de Pessoa Jurídica - CNPJ.
- 2) O consumidor especial deve atender as prescrições indicadas no item **7.11.4**.
- 3) Para atendimento em tensão nominal igual ou superior a 69 kV, devem ser observados os critérios de atendimento definidos na norma CNC-OMBR-MAT-19-0407-EDBR - Fornecimento de Energia Elétrica em Alta Tensão - 138 / 69 kV.

7.1.1.1. Critério de Mínimo custo Global

Os limites de fornecimento são estabelecidos em regulamentação, mediante as condições técnico-econômicas do sistema da Distribuidora, considerando o mínimo custo global associado à classe de tensão nominal e dando preferência à rede de distribuição próxima a unidade consumidora e de acordo com a legislação vigente.

7.2 Condições Gerais de Fornecimento**a) Delimitação imóvel**

Para que seja admitida a solicitação de conexão ao sistema de distribuição da Enel Grids, o imóvel deve estar delimitado e identificado conforme legislação vigente e documentação específica a fim de que se caracterize como nova Unidade Consumidora.

b) Instalações existentes

As instalações existentes, que seguirem a regulamentos anteriores, podem ser mantidas, desde que as condições técnicas permitam e estejam em perfeito estado de conservação. Eventuais acréscimos de carga e/ou demanda nestas instalações existentes e que não impliquem em alterações nas características técnicas da instalação ou mudança de localização da mesma, estas devem ser adequadas ao máximo ao regulamento previsto neste documento, do contrário devem ser reformadas atendendo na íntegra este documento.

c) Responsabilidade do consumidor

É de inteira responsabilidade do consumidor, após o ponto de conexão, executar as infraestruturas destinadas às instalações elétricas do padrão de entrada de acordo com os padrões da Distribuidora e ainda, manter a adequação técnica e a segurança destas instalações internas da unidade consumidora.

d) Alterações da norma

À Distribuidora é reservado o direito de modificar esta norma, total ou parcialmente, em qualquer tempo,

**Assunto:** Fornecimento de Energia Elétrica em Tensão Primária de Distribuição até 34,5 kV**Áreas de aplicação**

Perímetro: Brasil

Função Apoio: -

Função Serviço: -

Linha de Negócio: Enel Grids

considerando a constante evolução da técnica, dos materiais, equipamentos ou legal, motivo pelo qual os interessados devem periodicamente, consultar a Distribuidora quanto às eventuais alterações.

Recomenda-se que os interessados, periodicamente, consultem os sites das distribuidoras para verificar a versão aplicável desta especificação.

e) Responsabilidade

As prescrições deste documento não implicam, em hipótese alguma, no direito do consumidor de imputar à Distribuidora qualquer responsabilidade direta e/ou solidária, de qualquer natureza com relação à qualidade de materiais ou equipamentos, por ele adquiridos, com relação ao desempenho dos mesmos, incluindo os riscos e danos de propriedade ou segurança de terceiros decorrentes do uso de tais equipamentos ou materiais.

f) Conservação padrão de entrada

O consumidor é obrigado a manter em bom estado de conservação os componentes do padrão de entrada. Caso seja constatada qualquer deficiência técnica ou de segurança, o consumidor será notificado das irregularidades existentes, devendo providenciar os reparos necessários dentro do prazo estabelecido.

g) Equipamento de medição

O consumidor é responsável pelo zelo de todos os equipamentos destinado a medição, de propriedade da Distribuidora, sendo que o acesso aos mesmos somente é permitido a Distribuidora. Observamos ainda que o consumidor é responsável pelos danos eventuais causados aos materiais e equipamentos de propriedade da Distribuidora, conforme legislação vigente.

O consumidor deve manter a custódia dos equipamentos de medição da Distribuidora, na qualidade de depositário a título gratuito, conforme previsto da Resolução Normativa N°1000, sendo responsável por eventuais danos causados aos equipamentos de medição ou ao sistema elétrico da Distribuidora, decorrentes de qualquer procedimento irregular ou de deficiência técnica nas instalações da unidade consumidora.

h) Normas e regulamentos

O presente documento não invalida qualquer outro sobre o assunto que estiver em vigor ou for criada pela ABNT, ou outro órgão competente. No entanto em qualquer ponto onde, porventura, surgirem divergências entre este documento e outras emanadas dos órgãos supracitados, devem prevalecer as exigências mínimas aqui contidas, até a modificação do presente documento, se for o caso.

Para solicitação de fornecimento o consumidor deve estar ciente quanto a observância, nas instalações elétricas da unidade consumidora, das normas expedidas pelos órgãos oficiais competentes, pela Associação Brasileira de Normas Técnicas - ABNT, das normas e padrões da Distribuidora, naquilo que couber e não dispuser contrariamente à regulamentação da ANEEL.

i) Acesso da distribuidora

O consumidor deve permitir, em qualquer tempo, o livre acesso dos representantes das Distribuidoras, devidamente credenciados, às instalações de sua propriedade, lhes fornecendo os dados e informações solicitadas, referentes ao funcionamento dos aparelhos e da instalação.

j) Área Padrão de entrada

**Assunto:** Fornecimento de Energia Elétrica em Tensão Primária de Distribuição até 34,5 kV**Áreas de aplicação**

Perímetro: Brasil

Função Apoio: -

Função Serviço: -

Linha de Negócio: Enel Grids

A área destinada para o padrão de entrada deve ser utilizada somente para a instalação de equipamentos de seccionamento, medição, operação, transformador (quando aplicável) e seus acessórios. Tal área deve ser de acesso livre e restrito da Distribuidora.

Na área destinada para o padrão de entrada não é permitida a instalação de geradores, painéis de transferência, quadros de distribuição e dutos destinados à rede de água, gás, esgoto ou outra instalação não destinada à eletricidade.

k) Tensão de fornecimento

O consumidor e demais usuários pode optar por tensão diferente das estabelecidas na Resolução Normativa nº1000, conforme resolução vigente da ANEEL, desde que haja viabilidade técnica do subsistema elétrico, sendo de sua responsabilidade os investimentos adicionais necessários ao atendimento.

A conexão da unidade consumidora com o sistema elétrico da Distribuidora deve ser realizada em somente 1(um) nível de tensão, exceto as situações previstas no item 7.6.2. Visando a modernização da rede de distribuição e melhores níveis de qualidade de energia, recomenda-se também que esta regra seja aplicada aos empreendimentos de múltiplas unidades consumidoras, mesmo que seja necessário realizar a transformação de nível de tensão na parte interna do empreendimento. Detalhes sobre o fornecimento de energia para unidades consumidoras em empreendimentos de múltiplas unidades consumidoras é estabelecido em normativa específica da Distribuidora.

A unidade consumidora for atendível, em princípio, em tensão primária de distribuição, mas situar-se em edificação de múltiplas unidades consumidoras predominantemente passíveis de inclusão no critério de fornecimento em tensão secundária de distribuição, desde que haja solicitação ou anuência do interessado, conforme legislação vigente.

l) Empréstimos de energia e interligações elétricas

Ficam vedados empréstimos de energia e interligações elétricas, fixas ou por meio de chaves ou quaisquer outros dispositivos entre unidades consumidoras, sob qualquer alegação. As instalações que apresentem tais irregularidades estão sujeitas à suspensão do fornecimento de energia.

m) Interferência de terceiros

É vedada qualquer interferência de terceiros aos equipamentos de propriedade da Distribuidora e de propriedade do consumidor, instalados em locais lacrados e em trechos de correntes não medidas;

n) Alteração da potência

A alteração da potência instalada da unidade consumidora deve ser precedida de atualização do projeto e análise pela Distribuidora.

Nota: A religação de unidade consumidora desconectada da rede de distribuição por um período superior a 180 dias, deve ser classificada como conexão nova, portanto as instruções descritas nesta Norma devem ser aplicadas na íntegra. Instalações desconectadas da rede num período inferior aos 180 dias devem ser precedidas de consulta prévia a Distribuidora com o envio do diagrama unifilar da situação existente e ainda ficando sujeito as exigências contidas neste documento.

O fator de potência de referência, indutivo ou capacitivo da unidade consumidora, deve ser mantido dentro do limite mínimo permitido pela legislação vigente. Caso seja constatado valor inferior ao limite estabelecido,



Especificação Técnica no. 0004 cód.: GRI-EDBR-CNC-GRI-0004

Versão no.04 data: 12/08/2024

Assunto: Fornecimento de Energia Elétrica em Tensão Primária de Distribuição até 34,5 kV

Áreas de aplicação

Perímetro: Brasil
 Função Apoio: -
 Função Serviço: -
 Linha de Negócio: Enel Grids

o consumidor deve providenciar sua correção sob penalidade prevista em legislação vigente.

o) Potencial de prejudicar a prestação de serviço a outros consumidores e demais usuários

As instalações que introduzirem na rede de energia elétrica características tecnicamente indesejáveis (flutuação de tensão, rádio interferência, harmônicas etc.) serão passíveis de correção a critério da Distribuidora e às expensas do consumidor.

p) Recarga veículos elétricos

Os critérios para o atendimento de solicitações de conexão nova ou alteração de carga para sistema de recarga de veículo elétrico estão disponíveis na norma CNC-OMBR-MAT-19-0280-EDBR.

7.3 Procedimento de Conexão

O consumidor, livre ou cativo, que pretende se conectar ao sistema elétrico da Distribuidora deve formalizar a solicitação de conexão que será precedida pela análise da rede com a formalização do orçamento estimado (opcional) e orçamento de conexão, conforme indicado abaixo, e realizar a solicitação de conexão da UC com liberação de projeto, conforme as premissas condicionantes por este documento.

O consumidor e demais usuários, devem formalizar orçamento estimado e orçamento de conexão com antecedência compatível à data de entrada em operação pretendida para o empreendimento em um dos canais de atendimento disponíveis na distribuidora, indicadas conforme página na internet (www.enel.com.br) por área de concessão (selecione seu estado), lojas de atendimento, telefone ou outros de canais atendimento disponibilizados, tendo em consideração os prazos necessários para elaboração do orçamento estimado e orçamento de conexão, celebração dos contratos de uso e conexão e eventual execução de obras necessárias.

Quando o acesso ao sistema de distribuição exigir execução de obras de reforço ou ampliação na Rede Básica ou nas Demais Instalações de Transmissão - DIT, devem ser observados os procedimentos e prazos definidos nos Procedimentos de Rede e regulação vigente.

Quaisquer alterações que se fizerem necessárias, após a liberação do projeto, não devem ser executadas sem que sejam analisadas pela Distribuidora.

Será realizada a avaliação de carga (estudos elétricos de rede) e devendo conter as características técnicas básicas da UC (potência de transformação, demanda contratada, natureza da atividade etc.) e será realizado quando:

Todas as unidades consumidoras conectadas a rede subterrânea (novas conexões e acréscimo) e de acordo com os limites estabelecidos na Tabela 2:

Tabela 2 - Limites estabelecidos avaliação de carga (Estudos de Rede) – Média Tensão

Distribuidora ⁽¹⁾	Região	Nova UC (kW)	UC Existente (kW)
Enel Rio	Metropolitana	> 300	>150
	Demais Regiões	> 150	> 75
Enel Ceará	Metropolitana	>300	> 150


Especificação Técnica no. 0004 cód.: GRI-EDBR-CNC-GRI-0004

Versão no.04 data: 12/08/2024

Assunto: Fornecimento de Energia Elétrica em Tensão Primária de Distribuição até 34,5 kV

Áreas de aplicação

Perímetro: Brasil

Função Apoio: -

Função Serviço: -

Linha de Negócio: Enel Grids

	Demais Regiões	< 150	> 75
Enel São Paulo	Regiões Metropolitanas	> 500	> 500
	Regiões Metropolitana e alimentadores críticos ⁽²⁾	Não se aplica a pré aceitação	Não se aplica a pré aceitação

Nota 1: O critério de pré-aceitação é empregado em avaliações de solicitação de carga, para auxiliar na definição dos casos em que há dispensa da necessidade de estudos elétricos de rede, não aplicável em situações de registro de alimentadores críticos e/ou de cargas perturbadoras.

Nota 2: Será informado a seguinte condição através de procedimento comercial, no momento do registro da solicitação.

Caso seja necessário, a Distribuidora pode solicitar informações adicionais para a emissão do orçamento estimado ou conexão e um cronograma de aumento de demanda para os 5 anos subsequentes a sua previsão de entrada de operação.

O consumidor e demais usuários devem ainda informar, se cabível, a existência de grupos geradores isolados, relação de cargas especiais (fornos elétricos a arco, fornos de indução, motores síncronos e assíncronos de maior potência, inversores de frequência para controle de motores CA, compensadores estáticos, cargas controladas por tiristores, laminadores, tração elétrica, etc.) que possam vir a causar flutuação de tensão, desequilíbrios de corrente ou distorção na forma de onda de tensão do sistema da Distribuidora.

O consumidor e demais usuários deve realizar estudos complementares das cargas perturbadoras que impactem na qualidade de energia, como por exemplo, a entrada de gerador em rampa, corrente de in-rush, entre outros, devendo apresentar este para análise e liberação da Distribuidora.

Nas situações não contempladas anteriormente, fica a cargo da Distribuidora a solicitação do estudo de elétricos de rede, independentemente da potência de transformação e da demanda contratada da unidade consumidora a ser conectada, ficando a UC passível de participação financeira em caso de necessidade de obras no sistema elétrico, conforme regras da regulação vigente.

Na hipótese de o cronograma de execução da obra pela Distribuidora não atender ao interessado, este pode solicitar, por escrito, o interesse em realizar a obra indicada, observando as normas e padrões da Distribuidora. Um termo de compromisso deve ser elaborado com todas as informações necessárias para a execução da obra.

Qualquer situação específica e não contemplada nesta norma deve ser motivo de consulta à Distribuidora para análise de viabilidade técnica, independente das condições anteriormente citadas.

7.3.1. Documentos e Formulário de solicitação

Os documentos e formulário de solicitação necessários para apresentar nos canais de atendimento, estarão disponíveis na página na internet (www.enel.com.br) por área de concessão (selecione seu estado), lojas de atendimento, telefone ou outros de canais atendimento disponibilizados.

7.4 Processo Solicitação de Conexão

As solicitações para conexão seguem o seguinte processo o da Figura 1 e requisitos dispostos nos parágrafos seguintes:

Assunto: Fornecimento de Energia Elétrica em Tensão Primária de Distribuição até 34,5 kV

Áreas de aplicação

Perímetro: Brasil
 Função Apoio: -
 Função Serviço: -
 Linha de Negócio: Enel Grids



Figura 1- Macro etapas do processo de Conexão

7.4.1. Orçamento Estimado (OE)

A Enel Grids, sempre que for consultada, deverá elaborar e fornecer gratuitamente o orçamento estimado das obras necessárias para conexão do usuário, no entanto, esse documento não dá garantia destas condições para as etapas posteriores da conexão. Importante salientar que a consulta sobre o orçamento estimado é opcional, com exceção de central geradora em processos de cadastramento com objetivo de habilitação técnica para participação em leilões de energia no Ambiente de Contratação Regulada – ACR na qual a validade do documento é exclusiva para essa finalidade, nesse caso a consulta sobre o orçamento estimado é obrigatória. (REN 1000/21)

7.4.2. Orçamento de Conexão (OC)

A solicitação de orçamento de conexão, conforme REN 1000/21, elaborado e fornecido gratuitamente ao consumidor e demais usuários, com as condições, custos e prazos para a conexão ao sistema de distribuição a partir da solicitação, será obrigatório nas seguintes situações:

- a) Conexão nova;
- b) Aumento da potência demandada ou elevação da potência injetada no sistema de distribuição;
- c) Alteração do ponto ou da tensão de conexão;
- d) Estabelecimento de um novo ponto de conexão entre distribuidoras;
- e) Conexão em caráter temporário, incluindo a modalidade de reserva de capacidade;
- f) Instalação de geração distribuída em unidade consumidora existente, inclusive microgeração e minigeração distribuída;
- g) Outras situações que exijam o orçamento de conexão da distribuidora.

7.4.3. Etapa de Aceite/ Rejeite (Processo de OE e OC)

A etapa de aceite/rejeite de processo consiste no período após o ingresso da solicitação do orçamento estimado ou de conexão na qual a Enel deve avaliar a documentação recebida podendo aceitar seguindo para comunicação ao consumidor da próxima etapa, ou indeferir a solicitação e comunicar ao consumidor e demais usuários as não conformidades. (REN 1000/21)

7.4.4. Aprovação do Orçamento

A aprovação se aplica à emissão do orçamento de conexão, na qual o consumidor e demais usuários devem aprovar e autorizar a execução de obras pela Enel Grids dentro do prazo regulado, podendo acarretar a perda da validade do documento no caso de não aprovação dentro do prazo estabelecido. (REN 1000/21)

Na aprovação do Orçamento de Conexão, o consumidor e demais usuários podem formalizar à Enel Grids



Assunto: Fornecimento de Energia Elétrica em Tensão Primária de Distribuição até 34,5 kV

Áreas de aplicação

Perímetro: Brasil

Função Apoio: -

Função Serviço: -

Linha de Negócio: Enel Grids

sua opção pela antecipação da execução das obras de responsabilidade da distribuidora, conforme REN 1000/21.

7.4.5. Contrato e Pagamento

O contrato e, caso aplicável, o documento ou meio de pagamento serão entregues ao consumidor e demais usuários após a aprovação do orçamento de conexão. A Enel entregará ainda, conforme modelos do Módulo 3 do PRODIST, o Acordo Operativo aplicável no caso de conexão de central geradora, de outra distribuidora, de agente importador ou exportador e de unidade consumidora com minigeração distribuída; e o documento de Relacionamento Operacional para unidade consumidora com microgeração distribuída. (REN 1000/21)

7.4.6. Execução das Obras

A execução de obras no sistema de distribuição para conexão é realizada pela Enel Grids com participação financeira do consumidor e demais usuários, aplicável à geração distribuída e consumidores do tipo carga. No entanto, o consumidor e demais usuários, ao aprovarem o orçamento de conexão, podem formalizar à Enel Grids sua opção pela antecipação da execução das obras de responsabilidade da distribuidora por meio de aporte de recursos, em parte ou no todo; ou execução da obra. (REN 1000/21)

Notas:

- Caso o consumidor e demais usuários opte pela antecipação da execução da obra, deverá seguir as diretrizes da Especificação Técnica de Autoconstrução, disponível consulta no site normas técnicas das distribuidoras.
- A execução/intervenção por parte do consumidor e demais usuários, estará sujeita análise das condições de segurança e demais requisitos da distribuidora em relação as intervenções no SEP (Sistema Elétrico de Potência), para informações adicionais de Autoconstrução de Rede de Distribuição consulte a CNS-OMBR-MAT-19-0279-EDBR.

7.4.7. Aprovação Prévia do Projeto

O projeto das instalações de entrada de energia e das obras de responsabilidade do consumidor e demais usuários, apresentado para apreciação da Enel Grids, será analisado de acordo com os prazos da regulação vigente.

Nota: Para a solicitação do orçamento de conexão não é necessária a etapa de aprovação prévia de projeto.

7.4.8. Estudos do Usuário

O consumidor e demais usuários são responsáveis por elaborar os ajustes de proteção de equipamentos de sua responsabilidade, desde que necessários para conexão de suas instalações ao sistema de distribuição e estabelecidos na norma técnica da Enel Grids.

7.4.9. Vistoria e Instalação da Medição

A Enel Grids realizará a vistoria e a instalação dos equipamentos de medição nas instalações do consumidor e demais usuários.

Assunto: Fornecimento de Energia Elétrica em Tensão Primária de Distribuição até 34,5 kV

Áreas de aplicação

Perímetro: Brasil

Função Apoio: -

Função Serviço: -

Linha de Negócio: Enel Grids

As unidades consumidoras podem realizar solicitação de vistoria em um dos canais de atendimento disponíveis na Enel Grids, indicadas conforme página na internet (www.enel.com.br) por área de concessão (Selecione seu estado).

Nota: Para atendimentos que se enquadram na Lei 14.195 de 26 de agosto de 2021, pedido de conexão deve satisfazer as premissas do Cap. VIII, da presente lei.

7.5 Tipos de Conexão

A definição do tipo de conexão do padrão de entrada para o fornecimento de energia elétrica à unidade consumidora é de responsabilidade da Distribuidora, que levará em consideração as seguintes alternativas de conexão abaixo.

7.5.1. Conexão com a Rede de Distribuição Aérea

Para conexão de unidade consumidora à rede de distribuição aérea, deve-se utilizar a conexão ilustrada no unifilar da **Figura 2** e formas construtivas previstas no item

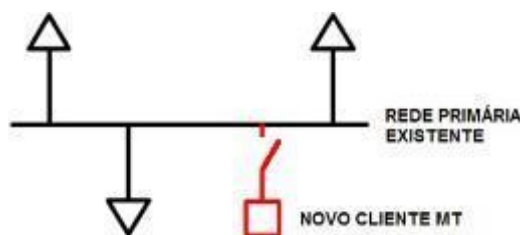


Figura 2- Unifilar conexão rede aérea

Havendo interesse por parte do consumidor em ser atendido no sistema LILO, o mesmo deve apresentar solicitação oficial para avaliação de viabilidade técnica, conforme item **7.3**.

7.5.2. Conexão com a Rede de Distribuição Subterrânea

Para conexão de unidade consumidora à rede de distribuição subterrânea de superfície (conforme 8.11) que opere em condição N-1, deve-se utilizar a conexão tipo LILO, conforme **Figura 3** e formas construtivas previstas no item **7.7**.

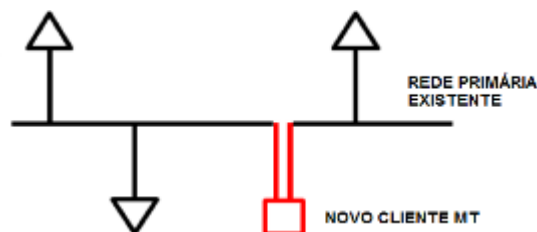


Figura 3- Unifilar conexão rede subterrânea

Para essa forma de conexão, o consumidor deve disponibilizar uma área em sua propriedade para a instalação dos equipamentos necessários para a configuração LILO, formas construtivas previstas no item

Assunto: Fornecimento de Energia Elétrica em Tensão Primária de Distribuição até 34,5 kV

Áreas de aplicação

Perímetro: Brasil
 Função Apoio: -
 Função Serviço: -
 Linha de Negócio: Enel Grids

A conexão direta da unidade consumidora à centros de transformação, subestações AT/MT ou centros satélites é facultada à Distribuidora mediante análise de viabilidade técnica e avaliação de cenário N-1 da rede, atendendo as regras do critério de rede subterrânea.

Nota:

1. As condições de atendimento em sistemas seletivos existentes continuam válidas, conforme 7.10.3. Subestação em Sistema Seletivo - SEE 9.
2. Demais sistemas subterrâneos em padrões existentes devem ser adotados as formas de conexão de acordo com as opções contidas no Anexo 20 - Guia tipos de SEE.

7.5.3. Conexão Radial de uma Subestação Secundária (CTS)

Este tipo de conexão deve ser uma solução identificada pela Distribuidora através de uma análise de viabilidade técnica, conforme item 7.3. , e deve atender as regras do critério de rede subterrânea para conexão radial. Essa conexão deve partir de um Centro de Transformação, Centro Satélite ou Subestação AT/MT, conforme **Figura 4** .

Neste tipo de configuração não é dispensada a área na propriedade do consumidor para a instalação de equipamentos para o sistema LILO.

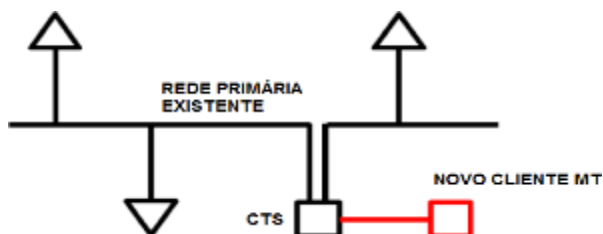


Figura 4- Unifilar conexão radial de CT ou CS

7.6 Entrada de Serviço

Conjunto de instalações constituídas pelo ramal de conexão, ponto de conexão e ramal de entrada e a subestação de entrada de energia (SEE).

Os custos referentes a participação financeira do interessado nos equipamentos adquiridos pela Distribuidora devem ser calculados conforme critérios estabelecidos em resolução ANEEL.

7.6.1. Ramal de Conexão

Os condutores do ramal de conexão são dimensionados (Tabela 3), fornecidos e instalados pela Distribuidora, desde o ponto de derivação de sua rede até o ponto de conexão. O ramal de conexão deve seguir, no mínimo, as seguintes prescrições:

- a) Deve ter comprimento máximo de 30 metros para ramal aéreo. Para ramal de conexão subterrâneo devem ser atendidos os requisitos técnicos mínimos construtivos da Distribuidora;


Especificação Técnica no. 0004 cód.: GRI-EDBR-CNC-GRI-0004

Versão no.04 data: 12/08/2024

Assunto: Fornecimento de Energia Elétrica em Tensão Primária de Distribuição até 34,5 kV

Áreas de aplicação

Perímetro: Brasil

Função Apoio: -

Função Serviço: -

Linha de Negócio: Enel Grids

- b) A construção, manutenção e operação deve ser exclusiva da Distribuidora, possuindo um equipamento de seccionamento, que pode ser automatizado, na derivação para o ramal de conexão;
- c) Não deve cruzar outro terreno que não seja o da unidade consumidora e não deve haver edificações definitivas ou provisórias, plantações de médio ou grande porte sob o mesmo, ou qualquer obstáculo que lhe possa oferecer dano, seja em domínio público ou privado;
- d) A Distribuidora não se responsabiliza por quaisquer danos decorrentes da aproximação ou de contato acidental de suas redes com tubovias, passarelas, elevados, marquises etc.

Tabela 3 - Condutores Ramal de Conexão – Média Tensão

Tipo	Especificação	Rede de Distribuição
Condutores nus	GSC003	Aérea
Condutores cobertos	GSCC-021	
Condutores isolados	GSCC008	
Cabos subterrâneos	GSC-001	Subterrânea

7.6.2. Ponto de Conexão

A Distribuidora deve adotar todas as providências com vistas a viabilizar o fornecimento, operar e manter o seu sistema elétrico até o ponto de conexão, caracterizado como o limite de sua responsabilidade, observadas as condições estabelecidas na legislação e regulamentos aplicáveis, não sendo necessariamente o ponto de medição.

O consumidor titular de unidade consumidora do Grupo A é responsável pelas instalações necessárias ao abaixamento da tensão, transporte de energia e proteção dos sistemas, além do ponto de conexão.

O ponto de conexão é a conexão do sistema elétrico da Distribuidora com a unidade consumidora e situa-se no limite da via pública com a propriedade onde esteja localizada a unidade consumidora, exceto quando:

- a) Quando a SEE estiver recuada do alinhamento, quando permitido, ligada através de ramal de conexão subterrâneo derivado da rede de distribuição aérea da Distribuidora, neste caso o ponto de conexão deve situar-se na conexão deste ramal de entrada com o ramal de conexão da rede aérea (conexão das muflas/terminação externa);
- b) O ramal de conexão subterrâneo derivado da rede subterrânea da Distribuidora, onde não houver caixa/poço de passagem no alinhamento, o ponto de conexão deve situar-se na conexão dos cabos à chave de transferência ou no terminal conectado na chave seccionadora ou disjuntor geral de entrada instalado no interior do primeiro cubículo do conjunto blindado.
- c) Tratar-se de condomínio horizontal, onde a rede elétrica interna não seja de propriedade da Distribuidora, caso em que o ponto de conexão se situará no limite da via pública com o condomínio horizontal;
- d) Tratar-se de condomínio horizontal, onde a rede elétrica interna seja de propriedade da Distribuidora, caso em que o ponto de conexão se situará no limite da via interna com a propriedade onde esteja localizada a unidade consumidora;

**Especificação Técnica no. 0004 cód.: GRI-EDBR-CNC-GRI-0004**

Versão no.04 data: 12/08/2024

Assunto: Fornecimento de Energia Elétrica em Tensão Primária de Distribuição até 34,5 kV**Áreas de aplicação**

Perímetro: Brasil

Função Apoio: -

Função Serviço: -

Linha de Negócio: Enel Grids

- e) A unidade consumidora, em área rural, for atendida em tensão primária de distribuição e a rede elétrica da Distribuidora não atravessar a propriedade do consumidor, caso em que o ponto de conexão situará na primeira estrutura na propriedade do consumidor; que deve estar no limite da via pública com a propriedade.
- f) Havendo interesse do consumidor em ser atendido por ramal de entrada subterrâneo a partir de poste de propriedade da Distribuidora, observadas a viabilidade técnica, aprovação e as normas da Distribuidora, o ponto de conexão deve localizar-se na conexão deste ramal com a rede da Distribuidora, desde que esse ramal não ultrapasse propriedades de terceiros ou vias públicas, exceto calçadas. Nesse caso o consumidor assume integralmente os custos adicionais decorrentes e de eventuais modificações futuras, bem como se responsabiliza pela obtenção de autorização do poder público para execução da obra de sua responsabilidade (Anexo 19 - Desenho 19 – Ramal entrada Subterrâneo – Poste da Distribuidora);
- g) Para unidade consumidora estabelecida em área rural com rede de distribuição existente, dentro da propriedade, o interessado poderá ter mais de um ponto de conexão, em baixa ou média tensão, observando as seguintes regras:
- Quando tratar-se de uma conexão em baixa tensão, o ponto de conexão do consumidor e demais usuários deverão ser no local de consumo;
 - Conexão em média tensão, o ponto de conexão será na estrutura mais próxima à rede de distribuição existente no local. Independentemente de onde estiver o ponto de carga do consumidor e demais usuários, atendendo também os itens **f)** e **g)** anteriores;
 - Devem ser observados os critérios de cruzamento de redes previsto na norma CNS-OMBR-MAT-19-0285-EDBR;
- h) No caso de unidades próximas uma da outra, deve ser garantido a separação elétrica e física das unidades consumidoras.

Nota: Deve haver vias de acesso até o ponto de conexão que permita o livre e fácil acesso dos veículos e equipes da Distribuidora ou de suas empresas parceiras. Quando necessária a construção de redes aéreas de distribuição em propriedades particulares, deve ser assinado o termo de servidão e permissão de passagem em propriedade privada.

Quanto às características do ponto de conexão, as seguintes premissas devem ser obedecidas:

- a) Cada unidade consumidora deve ter apenas um ponto de conexão, exceto em casos descritos no item g), ou seja, unidades consumidoras estabelecidas em áreas rurais;
- b) O consumidor é responsável por manter a adequação técnica e a segurança das instalações internas da unidade consumidora conforme legislação vigente, após o ponto de conexão;
- c) A Distribuidora deve adotar todas as providências com vistas a viabilizar o fornecimento, operar e manter o seu sistema elétrico até o ponto de conexão, caracterizado como o limite de sua responsabilidade, observadas as condições estabelecidas na legislação e regulamentos aplicáveis

Assunto: Fornecimento de Energia Elétrica em Tensão Primária de Distribuição até 34,5 kV

Áreas de aplicação

Perímetro: Brasil

Função Apoio: -

Função Serviço: -

Linha de Negócio: Enel Grids

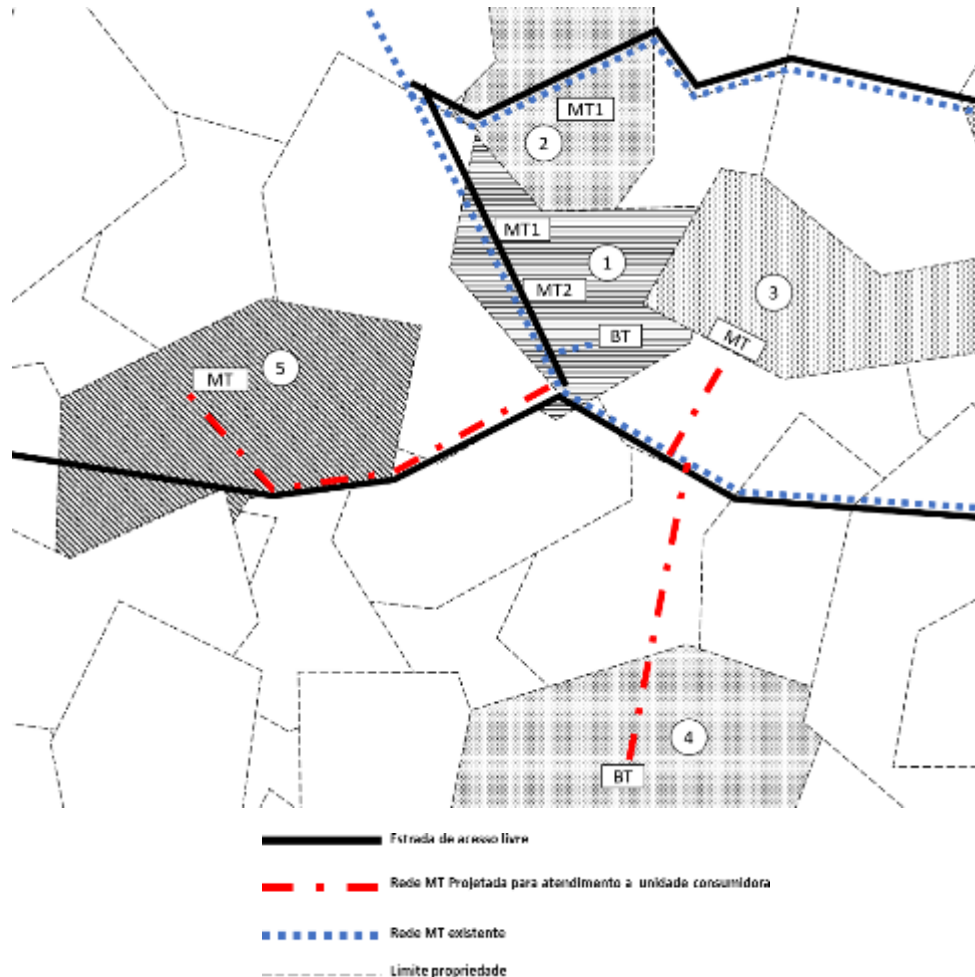


Figura 5- Ponto de conexão em zona rural (exemplos)

Caso 1 - Rede existente atravessa a propriedade do consumidor e demais usuários . Possibilidade de mais de um ponto de conexão em média ou baixa tensão, em área rural. Para atendimento em Baixa tensão, a rede é estendida até o local de consumo. Para atendimento em Média tensão, o ponto de conexão deve situar-se na primeira estrutura após a derivação da rede nessa propriedade.

Caso 2 - Rede existente atravessa a propriedade do consumidor e demais usuários . O ponto de conexão deve situar-se na primeira estrutura após a derivação da rede nessa propriedade.

Caso 3 - Rede de distribuição não atravessa a propriedade do consumidor e demais usuários e não há conveniência técnica para Distribuidora realizar extensão de rede dentro da propriedade do consumidor e demais usuários . O ponto de conexão para unidade consumidora de média tensão deve situar-se no limite da propriedade. A inviabilidade técnica é estabelecida porque existem outras redes de distribuição próximas as propriedades adjacentes que garantem o fornecimento de energia.

Caso 4 - Rede de distribuição não atravessa a propriedade do consumidor e demais usuários . Para unidades consumidoras atendidas em tensão secundária, o ponto de conexão deve situar no local de consumo, ainda

**Assunto:** Fornecimento de Energia Elétrica em Tensão Primária de Distribuição até 34,5 kV**Áreas de aplicação**

Perímetro: Brasil

Função Apoio: -

Função Serviço: -

Linha de Negócio: Enel Grids

que dentro da propriedade do consumidor.

Caso 5 - Rede de distribuição não atravessa a propriedade do consumidor e demais usuários, mas há conveniência técnica para expansão de rede de média tensão para atendimento a outras propriedades adjacentes. Neste caso, o ponto de conexão para as unidades consumidoras de Média Tensão pode ser localizado no local de consumo. A conveniência técnica é estabelecida porque não existem outras redes de distribuição próximas as propriedades adjacentes que garantam o fornecimento de energia.

As redes de distribuição aérea de média e baixa tensão devem ser instaladas em local público. Caso não seja possível o uso de domínio público, em área rural, a construção de rede de distribuição em propriedades particulares, é necessária a assinatura de um Termo de Servidão e Permissão de Passagem em Propriedade de Terceiros. Deve haver vias de acesso até o ponto de conexão que permita o livre e fácil acesso dos veículos e equipes da Distribuidora ou de suas empresas parceiras.

7.6.3. Ramal de Entrada

O ramal de entrada deve ser adquirido, instalado e mantido pelo consumidor.

Quaisquer serviços de manutenção e substituição do ramal de entrada devem ser feitos mediante comunicação prévia e coordenação com a Distribuidora.

A Distribuidora não possui responsabilidade sobre quaisquer danos pessoais e/ou materiais que a construção, operação e manutenção do ramal de entrada possa acarretar, inclusive a terceiros.

Não é permitida travessia de via pública e/ou propriedades de terceiros de ramal de entrada do consumidor.

Para ramal de entrada subterrâneo, devem ser seguidas, no mínimo, as seguintes prescrições:

- a) Devem ser utilizadas terminais/muflas nas duas extremidades do cabo subterrâneo, compatível a tensão nominal de fornecimento, qualquer que seja o tipo deste, e à prova de intempéries;
- b) Os condutores devem ser identificados, em ambas as extremidades, pelas cores, Fase A - Vermelha; Fase B - Branca e Fase C - Marrom;
- c) Na descida do ramal de entrada em poste da Distribuidora, os condutores devem ser fixados à cruzeta, através de abraçadeira para alívio do esforço mecânico produzido pelos condutores sobre as respectivas terminações;
- d) A critério do consumidor poderá ser prevista a instalação de um condutor de reserva, principalmente em subestação que, por razões de ordem técnica e/ou de segurança, não ofereça condições para efetuar a conexão aérea de emergência, na hipótese de defeitos em algum condutor do ramal de entrada;
- e) Somente em casos de manutenção são permitidas emendas nos condutores, que devem estar localizadas em caixas de inspeção adequadas ou emendas específicas para serem diretamente enterradas. Recomenda-se que os condutores possuam um comprimento reserva instalado, de mínimo de 2,0 m, no interior de uma das caixas de passagem;
- f) Os condutores devem ser protegidos na descida do poste por eletroduto de aço zincado a quente, conforme NBR 5624 com altura de 5.000 mm (mínimo) acima do nível do solo e vedado com massa apropriada e nas instalações internas por eletroduto de PVC rígido, roscável, conforme NBR 15465;



Especificação Técnica no. 0004 cód.: GRI-EDBR-CNC-GRI-0004

Versão no.04 data: 12/08/2024

Assunto: Fornecimento de Energia Elétrica em Tensão Primária de Distribuição até 34,5 kV

Áreas de aplicação

Perímetro: Brasil

Função Apoio: -

Função Serviço: -

Linha de Negócio: Enel Grids

- g) Devem ser utilizados dutos corrugados de polietileno de alta densidade instalados a uma profundidade mínima de 600 mm do piso acabado, envelopados em concreto para assegurar proteção mecânica;
- h) Em caso de curvatura dos condutores, deverá ser observado o raio de curvatura mínimo igual a 20 vezes o diâmetro externo do condutor;
- i) As blindagens metálicas dos condutores devem ser aterradas apenas na extremidade de derivação do ramal com a rede da Distribuidora se atendidos todos os aspectos de segurança. A segunda extremidade pode ser aterrada, desde que a transferência de potencial e a corrente que circula pela blindagem estejam dentro de limites aceitáveis, conforme NBR 14039;
- j) A Distribuidora sugere a instalação de duto e cabos reserva no ramal de entrada subterrâneo, vale destacar que a Distribuidora não se responsabiliza por executar conexão provisória na SEE em condição emergencial;
- k) O ramal de entrada subterrâneo não pode atravessar o leito carroçável da via pública (exceto por exigência dos poderes públicos), ou o passeio de imóveis de terceiros, devendo ser o mais curto e retilíneo possível;
- l) No percurso do ramal de entrada não recomendamos instalação de caixa de passagem e os cabos não devem conter emendas.

Para ramal de entrada aéreo, devem ser seguidas, no mínimo, as seguintes prescrições:

- a) Os condutores e as características construtivas devem atender os desenhos das SEE's disponíveis no item 8 ANEXOS.
- b) Não será permitida a utilização da área sob o ramal de entrada para qualquer finalidade.
- c) Todos os condutores do ramal, incluindo o neutro, devem ser instalados de forma a permitir os afastamentos mínimos, conforme normas da ABNT correlatas, observadas as exigências pertinentes estabelecidas pelos poderes públicos, relacionadas com as travessias sobre os logradouros mencionados.

7.7 Subestações de Entrada de Energia

Subestação de Entrada de Energia (SEE) trata-se de uma instalação que compõem o padrão de entrada e é alimentada por rede de distribuição de energia da Distribuidora, que contém o ponto de conexão, a origem da instalação e os equipamentos de seccionamento, proteção, medição e transformação, necessários ao atendimento da unidade consumidora, com livre e fácil acesso da Distribuidora.

A aquisição e instalação de materiais e equipamentos referentes ao padrão de entrada, após o ponto de conexão, são de inteira responsabilidade do interessado, exceto ramal de conexão, os transformadores de corrente e potencial para medição (exceto **Nota 1** do item **7.9.4**), medidores e acessórios, display para TCCI e seccionadoras do tipo de conexão LILO e seletivo, que serão adquiridos, instalados e operados pela Distribuidora, e localizados dentro das áreas internas da unidade consumidora destinada a esta aplicação.

A especificação dos transformadores tais como, tipo, potência, localização, distâncias de segurança e proteção deve atender as diretrizes desta norma e atender as prescrições contidas nas normas ABNT NBR 14039, NBR 13.231 e correlatas.

DOCUMENTO INVÁLIDO SE IMPRESSO OU GRAVADO



Assunto: Fornecimento de Energia Elétrica em Tensão Primária de Distribuição até 34,5 kV

Áreas de aplicação

Perímetro: Brasil

Função Apoio: -

Função Serviço: -

Linha de Negócio: Enel Grids

7.7.1. Localização da Subestação de Entrada de Energia

A localização da SEE deve ser junto ao limite do alinhamento da propriedade com a via pública, no pavimento térreo, em local de livre e fácil acesso da Distribuidora e o mais próximo possível da entrada principal e do ponto de conexão, de acordo com a norma ABNT NBR 14039.

A localização da SEE deve atender os critérios de cada tipo de subestação indicada no item 7.7.2

É admitido recuo mediante a justificativa junto a Distribuidora para as SEE's do tipo conjunto blindado, neste caso, a localização deve ser feita até no máximo o alinhamento da primeira edificação, à uma distância máxima de 5 (cinco) metros do limite de propriedade (8.1 Recuo para SEE em Conjunto blindado) , sendo que a área compreendida entre a via pública e a subestação não pode ser utilizada para qualquer tipo de construção ou depósito de qualquer espécie.

A SEE do tipo conjunto blindado pode ser instalado no pavimento imediatamente abaixo do nível da rua, somente se não existir a possibilidade de ser instalado no térreo, mediante apresentação de justificativas a Distribuidora. Neste caso o local deve ser de livre e fácil acesso e o mais próximo possível da entrada principal.

Notas:

- 1) São aceitas como justificativas para localização da SEE recuada do alinhamento com a via pública, em locais onde haverá alargamento da via, ou próxima a faixa de domínio de rodovias. Para estes casos devem ser fornecidos à Distribuidora documento oficial emitido por órgãos públicos que comprove a necessidade de recuo;
- 2) A localização da SEE (conjunto blindado) projetado para ser instalado em pavimento imediatamente abaixo ao nível da via pública da entrada principal, quando permitida, devem atender ainda o disposto na norma ABNT NBR 14039;
- 3) As SEE's instaladas em locais sujeitos a inundações devem atender ao exposto na nota anterior, e possuírem equipamento de manobra com isolamento integral em SF6, instalado como primeiro equipamento da entrada e sendo previsto no sistema de desligamento atuado pela elevação no nível de água até um patamar seguro de operação dos equipamentos do conjunto blindado;
- 4) Em caráter excepcional pode ser admitida a instalação do conjunto blindado em pavimento imediatamente superior ao do nível térreo, desde que devidamente justificado (por exemplo: região de alagamento), ficando sujeito o projeto a análise específica, conforme o caso.

Qualquer condição não contemplada, deve ser objeto de análise específica por parte da Distribuidora.

7.7.2. Tipos de Subestações de Entrada de Energia

As Subestações de Entrada de Energia (SEE) estão divididas por tipo de atendimento e tipo de subestação, conforme:


Especificação Técnica no. 0004 cód.: GRI-EDBR-CNC-GRI-0004

Versão no.04 data: 12/08/2024

Assunto: Fornecimento de Energia Elétrica em Tensão Primária de Distribuição até 34,5 kV

Áreas de aplicação

Perímetro: Brasil

Função Apoio: -

Função Serviço: -

Linha de Negócio: Enel Grids

Tabela 4 - Tipo de Subestação por Tipo de Rede de Distribuição

Tipo de Atendimento	Tipo de Subestação
Rede de Distribuição Aérea	Subestação Externa em Poste
	Subestação em Conjunto Blindado
Rede de Distribuição Subterrânea	Subestação em Conjunto Blindado (Nota 1)

Nota 1: Quando o atendimento for através da rede de distribuição subterrânea da CNS-OMBR-MAT-20-0975 a conexão da SEE será exclusivamente por conjunto blindado (7.9) e padrão de conexão LILO, conforme item 7.10.

Qualquer alternativa de SEE não abordada neste normativo, deve ser objeto de análise específica por parte da Distribuidora mediante a justificativa por parte do consumidor e demais usuários .

Em atendimentos em redes existentes no padrão seletivo (dupla alimentação), deverão ser observadas as instruções contidas nesta especificação item 7.10.3.

7.8 Subestação Externa em Poste

Aplica-se em atendimento a subestação de conexão individual através de ramal de conexão e ramal de entrada aéreo para potência total instalada até 300 kVA com instalação em poste para tensão de fornecimento até 15 kV.

Principais características das SEE's com instalação externa em poste:

Tabela 5 - Tipo de Subestação Externa em Poste

SEE	Descrição da SEE	Características Gerais		Desenho
1	Subestação Externa em Poste 15 kV	Potência ≤ 300 kVA Conexão individual	Medição MT - Conjunto de Medição Proteção Geral MT: Chave fusível	8.2
2		Potência ≤ 300kVA Conexão individual	Medição MT - Conjunto de Medição Proteção Geral MT: Chave fusível	8.3
3		Potência ≤300kVA ou >300kVA Conexão individual	Medição MT - Conjunto de Medição Proteção Geral MT: Chave fusível ou Religador	8.4

Notas:

Esses tipos de SEE's são atendidas através de rede de distribuição aérea, quando tratar-se rede de distribuição subterrânea o atendimento será exclusivamente através de conjunto blindado (medição através de TP e TC), conforme os tipos disponíveis no item 7.9.

Quando consumidor e demais optar por geração distribuída, avaliar as proteções adicionais e padrão de SE necessário para atendimento da especificação CNC-OMBR-MAT-18-0122-EDBR.

Assunto: Fornecimento de Energia Elétrica em Tensão Primária de Distribuição até 34,5 kV

Áreas de aplicação

Perímetro: Brasil

Função Apoio: -

Função Serviço: -

Linha de Negócio: Enel Grids

7.8.1. Subestação Externa em Poste 15kV – SEE 1 e 2

Subestação utilizando apenas um transformador trifásico de até 300 kVA no mesmo poste da estrutura do equipamento de medição (conjunto de medição) para tensão de fornecimento até 15kV, conforme diagrama unifilar na **Figura 6**.

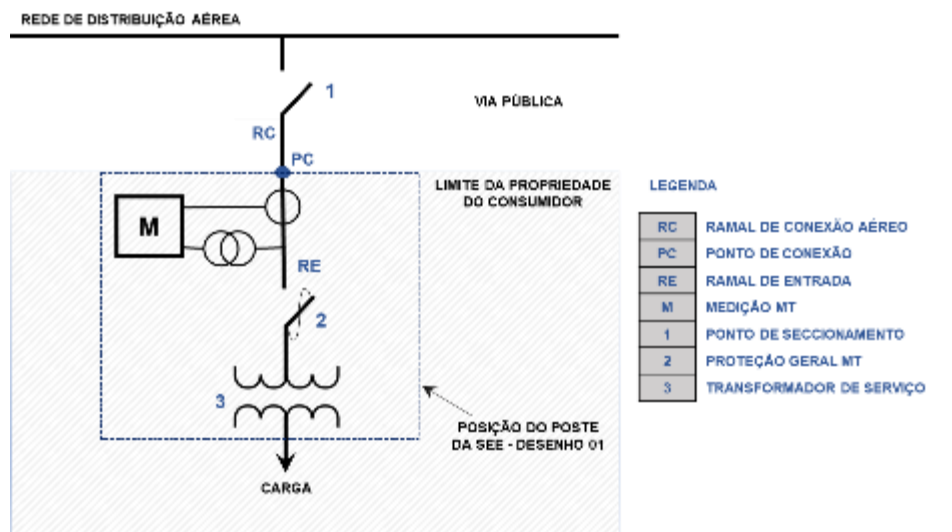


Figura 6 - Unifilar das SEE's 1 e 2

7.8.1.1. Localização da Subestação

Para definir a localização desse tipo de SEE considerar as informações prescritas no item 7.7.1 e adicionalmente as informações indicadas nos **Desenhos 8.2 e 8.3**.

Para a SEE 2 (8.3.), deve ser observado o afastamento mínimo de 3.200 mm entre qualquer tipo de construção ou obstáculos e o lado das chaves fusíveis, esses afastamentos visam permitir o livre acesso a operação e manutenção. Esse afastamento deve ser medido a partir do plano vertical determinado pelo eixo do poste que compõe a SEE.

Notas:

- Importante qualquer construção/ampliação ou reforma, movimentação de carga e demais atividades com potencial aproximação dos pontos energizados, posterior a instalação da SEE, devem ser observadas, as distancias seguras dos pontos energizados antes do início da atividade de qualquer espécie.
- O planejamento antes do início das atividades, deve ser realizado por profissional habilitado, em função da necessidade da avaliação do potencial de risco de aproximação aos pontos energizados, sendo condicionada a avaliação da necessidade de desenergização total da SEE, para realização dos trabalhos.
- Em hipótese alguma é permitido ampliações, reformas ou instalações de qualquer espécie, que venha comprometer as distâncias seguras dos pontos energizados, sendo responsabilidade do consumidor



Assunto: Fornecimento de Energia Elétrica em Tensão Primária de Distribuição até 34,5 kV

Áreas de aplicação

Perímetro: Brasil

Função Apoio: -

Função Serviço: -

Linha de Negócio: Enel Grids

e demais usuários manter a integridade da instalação no entorno da SEE.

7.8.1.2. Afastamentos e Acessibilidades

Devem ser fixadas placas com os dizeres “Perigo de Morte” e o respectivo símbolo em local bem visível do lado externo e junto ao acesso.

A SEE deve possuir iluminação artificial, obedecendo aos níveis de iluminamento fixados pela ABNT NBR 5413 e 14039.

Nota: A iluminação artificial mencionada deve ser prevista no perímetro de instalação da SEE, por se tratar de ambiente aberto, sendo adotada através de luminárias e/ou refletores localizados em pontos da fachada ou paredes.

Devem ser observados os afastamentos mínimos indicados nas normas da ABNT correlatas, entre as partes energizadas em média tensão e baixa tensão da SEE e qualquer tipo de edificação, incluindo-se as partes energizadas do ramal de conexão.

Nota: São consideradas partes integrantes da edificação: toldos, marquises, janelas, sacadas, placas, luminosos, lambris etc.

A instalação deve ser dotada de sistema adequado de escoamento de águas pluviais, deve ser construído, ao redor da SEE, piso de concreto com largura suficiente para atender toda área de circulação e com declividade de 2% a partir do poste.

7.8.2. Subestação Externa em Poste 15kV - SEE 3:

Subestação que utiliza um ou mais transformadores trifásicos, sendo que os transformadores estão em estruturas separadas do equipamento de medição (conjunto de medição) e para tensão de fornecimento até 15kV, conforme diagrama unifilar na **Figura 7**.

Notas:

- 1) Proteção geral através de chave fusível ou religador para potência total instalada dos transformadores até 300 kVA.
- 2) Proteção geral deve ser através de religador trifásico automático com a função de religamento desabilitada quando houve dois ou mais transformadores, independente do total de potência instalada.
- 3) Os critérios de proteção indicados no item **7.12** devem ser atendidos quando a proteção geral for através de religador.
- 4) Quando for instalado religador deverá ser considerando os aspectos de proteção indicados nos itens **7.12.1** e **7.12.2**.

Assunto: Fornecimento de Energia Elétrica em Tensão Primária de Distribuição até 34,5 kV

Áreas de aplicação

Perímetro: Brasil

Função Apoio: -

Função Serviço: -

Linha de Negócio: Enel Grids

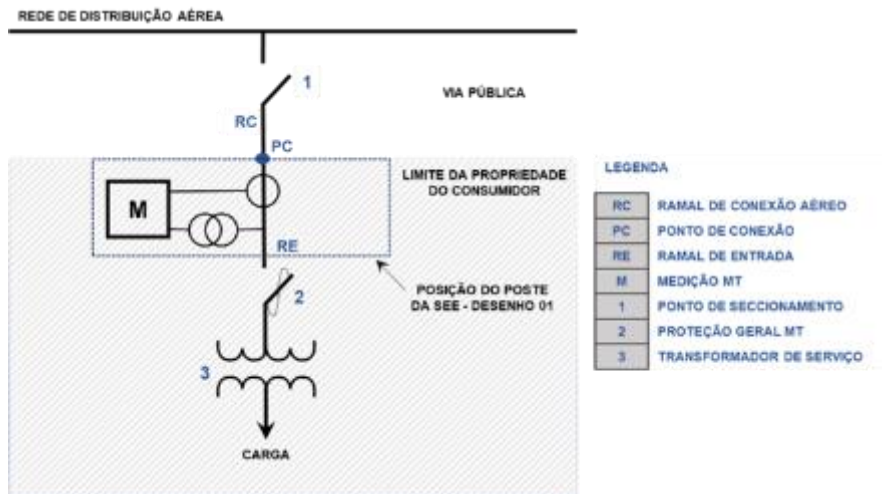


Figura 7 - Diagrama Unifilar da SEE 3

7.8.2.1. Localização da Subestação

Para definir a localização desse tipo de SEE considerar as informações prescritas no item 7.7.1 e adicionalmente as informações indicadas no **Desenho 8.4**.

7.8.2.2. Afastamentos e Acessibilidades

Devem ser fixadas placas com os dizeres “Perigo de Morte” e o respectivo símbolo em local bem visível do lado externo e junto ao acesso.

A SEE deve possuir iluminação artificial, conforme níveis de iluminação fixados pela NBR 5413 e 14039.

Devem ser observados os afastamentos mínimos indicados nas normas da ABNT correlatas, entre as partes energizadas em média tensão e baixa tensão da SEE e qualquer tipo de edificação, incluindo-se as partes energizadas do ramal de conexão.

Nota: São consideradas partes integrantes da edificação: toldos, marquises, janelas, sacadas, placas, luminosos, lambris etc.

A instalação deve ser dotada de sistema adequado de escoamento de águas pluviais, deve ser construído, ao redor da SEE (**8.4.Desenho**) piso de concreto com largura suficiente para atender toda área de circulação e com declividade de 2% a partir do poste.

7.9 Subestação em Conjunto Blindado

Este item se destina a orientar os interessados quanto às características dos conjuntos blindados instalados em SEE que serão atendidas mediante utilização de conjunto de manobra e controle de média tensão em invólucro metálico, ou simplesmente conjuntos blindados.

Aplica-se em subestação de conexão individual e coletiva utilizando um ou mais transformadores trifásicos, através de ramal de conexão aéreo com transição para o ramal de entrada subterrâneo em SEE de conjunto blindado para tensão de fornecimento até 34,5kV.


Especificação Técnica no. 0004 cód.: GRI-EDBR-CNC-GRI-0004

Versão no.04 data: 12/08/2024

Assunto: Fornecimento de Energia Elétrica em Tensão Primária de Distribuição até 34,5 kV

Áreas de aplicação

Perímetro: Brasil

Função Apoio: -

Função Serviço: -

Linha de Negócio: Enel Grids

Principais características das SEE's com instalação em conjunto blindado:

Tabela 6 - Tipo de Subestação de Conjunto Blindado

SEE	Descrição SEE	Características Gerais		Desenho
4	Subestação Conjunto Blindado Simplificado até 34,5 kV	Potência \leq 300 kVA Conexão individual	Medição MT - Conjunto de Medição ⁽²⁾ - Proteção Geral MT: Fusível HH	8.5
5	Subestação Conjunto Blindado até 34,5 kV	Potência \leq 300 kVA ou > 300 kVA Conexão individual	Medição MT - Conjunto de Medição ⁽²⁾ - Proteção Geral MT: Disjuntor	8.6
6	Subestação Conjunto Blindado para Multimedição com Cubículo de Medição até 34,5kV	Potência \leq 300 kVA ou > 300 kVA Conexão Coletiva	Medição Totalizadora ⁽²⁾ + Medição MT - Cubículo de Medição Proteção Geral MT: Disjuntor	8.7

Nota:

- Esses tipos de SEE's são atendidas através de rede de distribuição aérea e subterrânea. Porém tratando de rede de distribuição subterrânea devem ser observados também as prescrições indicadas no item 7.10 e 7.10.3 quando aplicável.
- Condição aplicável exclusivamente para alimentadores aéreos conforme **7.11.1**, para conexão subterrânea é necessário prever o cubículo de medição de acordo com item **7.9.4**.

7.9.1. Subestação Conjunto Blindado até 34,5 kV (SEE 4 e SEE 5)

Aplica-se em subestação de conexão individual, tensão de fornecimento até 34,5 kV e com medição na média tensão através de conjunto de medição instalado em poste com ramal de entrada subterrâneo para o conjunto blindado, conforme diagrama unifilar da **Figura 8**.

- Para conjunto blindado simplificado (SEE 4) a proteção geral será através de fusível limitador do tipo HH para transformadores até 300 kVA.
- Para conjunto blindado (SEE 5) a proteção geral será através de disjuntor para um ou mais transformadores com potência maior ou menor que 300 kVA.

Nota: O transformador pode ser instalado próximo ao centro de carga da instalação ou junto (Flangeado - **8.8**) a SEE conjunto blindado.

Em conexões subterrâneas ou aéreas em tensão de 23 kV (Enel SP), deve ser previsto cubículo de medição para instalação dos TC's e TP's para medição.

Assunto: Fornecimento de Energia Elétrica em Tensão Primária de Distribuição até 34,5 kV

Áreas de aplicação

Perímetro: Brasil

Função Apoio: -

Função Serviço: -

Linha de Negócio: Enel Grids

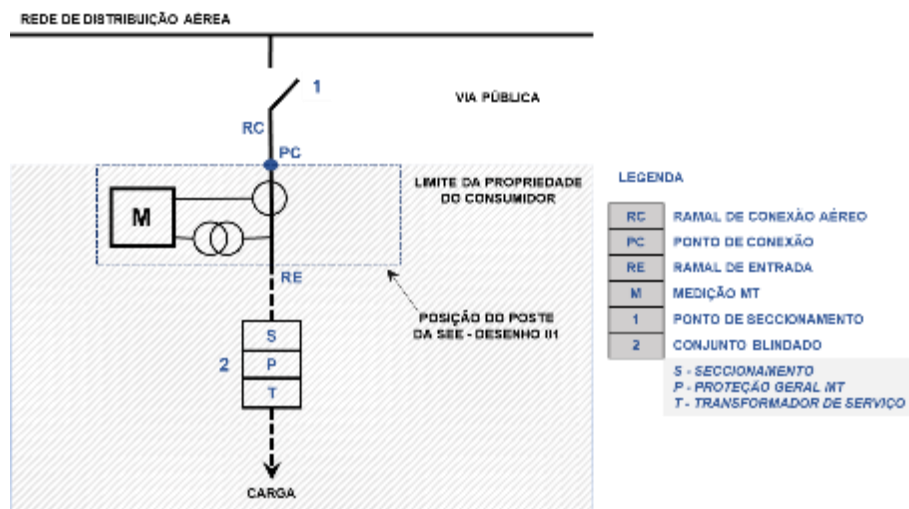


Figura 8 - Diagrama Unifilar das SEE's 4 e 5

7.9.2. Subestação em Conjunto Blindado para Multimedição com Cubículo de Medição até 34,5kV (SEE 6)

Aplica-se em subestação de conexão coletiva (conexão de duas ou mais unidades de consumo), tensão de fornecimento de até 34,5 kV e ramal de entrada subterrâneo para o conjunto blindado do tipo multimedição. A medição em cada unidade de consumo será na média tensão através de cubículo de medição para instalação dos TC's e TP's, conforme diagrama unifilar da

Figura 9 e medição totalizadora através de conjunto de medição instalado em poste.

Nesse tipo de SEE deve ser utilizado proteção geral obrigatoriamente por meio de disjuntor, cubículo de medição e proteção para respectivas unidades de consumo.

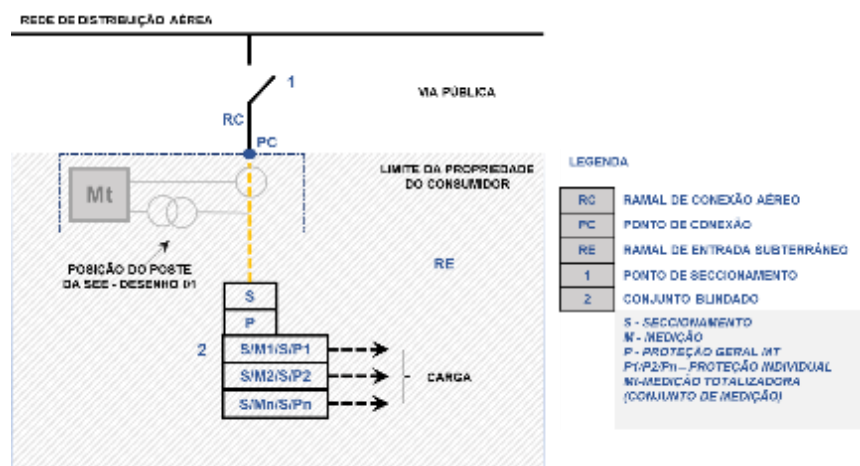


Figura 9 - Diagrama Unifilar da SEE 6



Assunto: Fornecimento de Energia Elétrica em Tensão Primária de Distribuição até 34,5 kV

Áreas de aplicação

Perímetro: Brasil

Função Apoio: -

Função Serviço: -

Linha de Negócio: Enel Grids

7.9.3. Conjunto Blindado

Esses equipamentos caracterizam-se por apresentarem montagens eletromecânicas alojadas em cubículos ou módulos construídos em chapas e perfilados metálicos. Os cubículos metálicos instalados na SEE podem utilizar como meio de isolamento o ar, SF6 ou combinação dos dois, conforme projeto do fabricante.

Todos os tipos de conjuntos blindados metálicos destinados a SEE quanto a sua aplicação, formas de instalação e tipos devem atender a norma ABNT IEC 62271-200, NBR 14039 e normas correlatas que os certifiquem.

Todo conjunto blindado somente deverá ser adquirido de fabricantes que possuem avaliação de conformidade técnica junto a Distribuidora, conforme tipo SEE, meio isolante (integral em SF6, mista ou a ar), forma de instalação (abrigada ou ao tempo), bem como suas variáveis (nível de tensão, lado da entrada, com transformador auxiliar, entre outros).

Todos os conjuntos blindados contemplados nessa norma estão sujeitos a especificação técnica de forma específica e avaliação de conformidades dos fabricantes junto a Distribuidora, conforme procedimento definido na norma MAT-NDBR-DBR-24-1566-EDBR (Para consultar os fornecedores e modelos homologados, nos sites das distribuidoras Enel, através do caminho : Lista de Fornecedores Homologados > Lista de Produtos com Avaliação de Conformidade Técnica Positiva (ACT) , Lista de Fornecedores Homologados com TCA e Lista de Materiais sem Necessidade de TCA).

A SEE constituída por conjunto blindado deve possuir em seu interior apenas os compartimentos (cubículos) destinados a receber, de uma maneira geral, o ramal de conexão, os equipamentos de medição da Distribuidora (quando aplicável), as chaves seccionadoras, o disjuntor geral, o relé e demais equipamentos destinados a proteção.

A altura livre interna, pé-direito, deve permitir a adequada instalação dos equipamentos, devendo considerar o espaço exigido pelo fabricante do conjunto para o escape dos gases durante um arco interno. O recinto deve ser construído de maneira a preservar o grau de proteção ao qual do conjunto blindado foi projetado.

Nota: O espaço entre a face superior do conjunto blindado e o teto da SEE deve ser no mínimo de 1.000 mm, podendo ser maior ou menor que esta medida, conforme especificações e ensaios realizados pelo fabricante do conjunto blindado.

Os 3 (três) cubículos: de entrada e seccionamento, de medição (quando aplicável) e a de proteção devem ser montados no interior do mesmo recinto de forma contígua.

Na área a ser ocupada pela SEE constituída por conjunto blindado não deve haver passagem de tubulações de gás, água, esgoto, telefone etc. e possuir ainda sistema de escoamento e drenagem de águas nas hipóteses de enxurradas e invasão por águas.

A aquisição e instalação do conjunto blindado é de inteira responsabilidade do consumidor.

Os barramentos do conjunto blindado devem ser devidamente dimensionados e fixados, conforme a corrente de demanda, corrente nominal condicional de curto-circuito (Icc), corrente suportável nominal de curta duração (Icw) e corrente suportável nominal de crista (Ipk) exigidos no ponto de conexão.

Para a identificação, deve ser usada a seguinte convenção de cores:

- Fase A – Vermelha;
- Fase B – Branca;
- Fase C – Marrom;
- PEN – Azul Claro;



Assunto: Fornecimento de Energia Elétrica em Tensão Primária de Distribuição até 34,5 kV

Áreas de aplicação

Perímetro: Brasil

Função Apoio: -

Função Serviço: -

Linha de Negócio: Enel Grids

- Terra – Verde ou verde/amarelo.

Nota: Para condutor PEN - Azul Claro deve ser identificado com anilhas verde-amarelo nos pontos visíveis ou acessíveis.

A localização desse tipo de SEE deve considerar as informações prescritas no item 7.5.1 e item 7.7.

O conjunto blindado pode ainda ser subdividido quanto sua instalação em:

a) Abrigado:

- Instalação no interior de uma construção em alvenaria e laje em local específico para esta finalidade, constituído de janelas que propiciem a devida ventilação no interior do mesmo e iluminação artificial, obedecendo ainda ao afastamento frontal mínimo de 700 mm considerado entre a extremidade da porta aberta dos módulos do cubículo a 90° em relação a parede ou obstáculo, considerar a distância mínima de 1.200 mm para locais de manobra. Deve existir ainda uma faixa de largura mínima de 1.000 mm, ao redor do cubículo blindado de modo a permitir a livre circulação dos operadores. Para conjuntos blindados com único acesso (frontal) aos equipamentos, sua instalação deve seguir as recomendações do fabricante, podendo a parte traseira do conjunto estar contígua a parede ou na distância mínima indicada por este fabricante.
- A porta de acesso ao recinto deve ser de chapa metálica, com dimensões mínimas de 800 x 2.100 mm, com abertura para fora, provida de trinco com cadeado e ter afixado uma placa contendo a inscrição: "Perigo de Morte" e o respectivo símbolo. O acesso deve sempre ocorrer dentro do interior do imóvel sendo vedada a abertura voltada para a via pública.

Nota:

As janelas inferiores, destinadas à ventilação natural permanente devem ter dimensões mínimas de 500 x 400 mm, devendo ser observado que a base das janelas deve distar de 200 mm do piso interno e no mínimo de 300 mm do piso externo. Essas janelas devem ser providas de venezianas fixas, formadas por lâminas de chapas de aço ou alumínio (área corrosão).

As janelas superiores, destinadas à ventilação natural permanente e iluminação, devem ter área mínima de 1,00m² devendo ser observado que o topo das janelas deve distar, no máximo, 200 mm do teto. Essas janelas devem ser providas de veneziana fixas, formadas por lâminas de vidro ou chapas aço/alumínio.

Todas as janelas devem ser protegidas externamente por grades de tela metálica fixa com malha máxima de 13mm e com resistência adequada.

Entretanto, podem ser maiores ou menores que estas medida, conforme especificações e ensaios realizados pelo fabricante do conjunto blindado.

No recinto deve ser construída base de concreto para sustentação do conjunto blindado, de acordo com as recomendações do fabricante, observando-se que o piso acabado da faixa de circulação ao seu redor deve apresentar, a partir da face superior da base, uma declividade de 5%, no sentido de impedir que as águas possam penetrar sob o conjunto blindado.

Caso seja necessária a construção de escada, ou rampa, exclusiva para acesso a SEE, essa escada, ou rampa, deve ser fixa e constituída de materiais incombustíveis; deve ter inclinação adequada e ser provida de proteção nas laterais, devendo ser observado que não é permitida a utilização de escadas do tipo caracol ou marinho (ABNT NBR 9077). A escada ou rampa de acesso não deve ter seu desenvolvimento no interior



Assunto: Fornecimento de Energia Elétrica em Tensão Primária de Distribuição até 34,5 kV

Áreas de aplicação

Perímetro: Brasil

Função Apoio: -

Função Serviço: -

Linha de Negócio: Enel Grids

da SEE.

A área do recinto deve ser convenientemente protegida e impermeabilizada contra a penetração e infiltração de águas em seu interior. A área deve possuir ainda um adequado sistema de escoamento de águas pluviais e não deve estar sujeita a enxurradas, ou a ser invadida pelas águas. A laje de cobertura, quando sujeita à ação das chuvas, deve possuir declividade e beiral (pingadouro).

A construção da SEE deve estar de acordo com as normas e dispositivos regulamentares da Construção Civil, sob a responsabilidade de um profissional legalmente habilitado e ainda atender aos requisitos técnicos de estabilidade e segurança e ter bom acabamento.

b) Ao tempo:

- Instalação em recuo obrigatório, em local específico para esta finalidade, junto ao alinhamento da propriedade do consumidor com a via pública. O seu entorno deve ser protegido por grade de proteção para fechamento da área, constituído por tela malha máxima 13 mm, possuindo abertura horizontal de 180°, com abertura simples ou dupla, devidamente aterrada e quando não for possível a mesma deve ser instalada em trilho.

Nota: O muro de alvenaria ou grade de proteção deve possuir altura mínima de 2.300 mm, considerando a base externa do entorno, e feito de fios de aço galvanizado a quente com 3 mm de diâmetro mínimo, possuindo abertura horizontal de 180° para fora, com abertura simples ou dupla soldadas sobre cantoneiras, de modo a possibilitar a instalação ou retirada dos equipamentos, devidamente aterrada e quando não for possível a mesma deve ser instalada em trilho, qualquer exceção deverá ser alvo de análise da distribuidora e sujeito à aprovação prévia.

- O modelo da grade de proteção deve permitir a leitura óptica sem a necessidade de abertura da mesma. A área de circulação entre a tela malha e a SEE deve considerar uma largura mínima de 1.000 mm e ainda obedecer ao afastamento frontal mínimo de 700 mm considerando este entre a extremidade dos módulos do cubículo a 90° em relação ao gradil, considerar a distância mínima de 1.200 mm para locais de manobra.

Nota: A área de circulação de 1000 mm pode variar conforme projeto do conjunto blindado do fabricante, devendo ainda atender os afastamentos mínimos da norma ABNT NBR 14039.

Para instalação de transformadores de serviço, deve ser construído um recinto apropriado, independente da SEE e próximo aos centros de carga da instalação. Sua construção pode ser contígua, todavia, ambas instalações devem ser separadas com portas de acessos independentes, exceto no caso de transformador flangeado ao conjunto blindado, conforme exemplo indicado no **Desenho 11**.

No caso de transformador flangeado ao conjunto blindado deve existir grade de tela malha máxima 13 mm e acesso independente para o transformador de serviço.

7.9.3.1. Conjunto Blindado com isolamento Integral em SF6

Os conjuntos blindados com isolamento integral em SF6 devem atender às prescrições deste item e ao protótipo homologado junto a Distribuidora.

Os cubículos do conjunto blindados devem assegurar um serviço absolutamente seguro sob qualquer ponto de vista, bem como, oferecer absoluta segurança, elétrica e de operação, para quem os manobre ou opere.



Especificação Técnica no. 0004 cód.: GRI-EDBR-CNC-GRI-0004

Versão no.04 data: 12/08/2024

Assunto: Fornecimento de Energia Elétrica em Tensão Primária de Distribuição até 34,5 kV

Áreas de aplicação

Perímetro: Brasil

Função Apoio: -

Função Serviço: -

Linha de Negócio: Enel Grids

Devem ser construídos com materiais da melhor qualidade e amplamente experimentados, conforme as recomendações ditadas pelas normas da ABNT correlatas a este tipo, e na ausência desta, a uma norma internacional IEC.

Os cubículos devem resistir a curto-circuito e sobretensões, que possam vir a serem produzidos em condições de serviço.

Devem ser tomadas todas as precauções possíveis para se evitar explosão ou incêndio, bem como, a propagação dos mesmos, oferecendo resistência suficiente para suportar o esforço consequente da deflagração dos gases produzidos por arco devido a curto-circuito, sem deformar-se.

Os conjuntos blindados devem apresentar quatro compartimentos bem definidos: uma cuba de gás; um de comando; um compartimento de expansão de gases e um compartimento de cabos, sendo que todas as partes vivas do cubículo, exceto terminais, devem permanecer imersos em SF6.

A cuba de gás, selada e provida de manômetro, deve ser construída em chapa de aço inoxidável, para alojar as barras principais e a seccionadora sob carga, todas envoltas em SF6 à pressão.

Os conjuntos blindados com isolamento integral em SF6 ou misto, conforme ilustrado no Desenho 21, devem ser instalados somente em ambientes internos onde a temperatura ambiente não ultrapasse 45°C, ou conforme orientação do fabricante.

7.9.3.2. Subestações Metálicas para Abrigar Conjuntos Blindados

As SEE metálicas construídas em série para abrigar conjuntos blindados tipo interno são aceitas mediante análise e liberação específica com a apresentação de ensaios de tipo e devem ter perfeita aeração e sistemas que garantam que a temperatura ambiente interna, não ultrapasse 45° C em qualquer época do ano.

Devem possuir espaço suficiente para manobras, instalação e retirada de equipamentos. Na frente do conjunto blindado deve ter um espaço mínimo de 1.500 mm.

A alimentação do sistema de iluminação do recinto, bem como de sistemas de refrigeração, se houver, deve vir do transformador auxiliar ou do transformador de serviço, sendo vedado o uso dos TP de medição ou proteção.

7.9.4. Cubículo de Medição em Conjunto Blindado

Quando tratar-se das SEE's do tipo que requer cubículo de medição, conforme os itens 7.9.1 e 7.9.2 deve ser previsto cubículo para os TC's e TP's¹ destinados a medição, devem ser instalados no interior do cubículo específico do conjunto blindado de média tensão como parte integrante da SEE.

Nota 1: Para SEE blindada a gás, é de responsabilidade do consumidor instalar, operar, manter e arcar com a responsabilidade técnica e financeira pelos TP's e TC's que compõem o sistema de medição para faturamento e garantir a inviolabilidade do sistema.

A caixa de medição, conforme **Desenho 19**, deve ser acoplada à porta de acesso ao cubículo de medição, conforme projeto do fabricante, e na impossibilidade disso e desde que justificado, esta caixa de medição pode ser instalada no recinto da SEE, de frente ao cubículo de medição ou mais próximo deste e no máximo a 5 metros de distância.

Quando a caixa de medição não for parte integrante do conjunto blindando, o consumidor é responsável pela infraestrutura de medição do medidor. Devem ser instalados eletrodutos embutidos no piso, de aço


Especificação Técnica no. 0004 cód.: GRI-EDBR-CNC-GRI-0004

Versão no.04 data: 12/08/2024

Assunto: Fornecimento de Energia Elétrica em Tensão Primária de Distribuição até 34,5 kV

Áreas de aplicação

Perímetro: Brasil

Função Apoio: -

Função Serviço: -

Linha de Negócio: Enel Grids

galvanizado ou PVC rígido rosqueável, diâmetro de 50mm, desde o compartimento dos TC's e TP's do cubículo de medição à caixa de medição. Em instalações em que os eletrodutos tenham trechos instalados externamente, estes devem ser obrigatoriamente de aço galvanizado.

A coluna ou módulo de medição destinados a instalação dos transformadores de corrente e potencial devem conter as dimensões mínimas para largura, e sugeridas para altura e profundidade apontadas na **Tabela 7**, conforme classe de tensão.

Tabela 7 - Dimensões mínimas do módulo de medição

Dimensões mínimas livres internas da coluna / módulo de medição			
Classe de tensão (kV)	Largura (mm)	Profundidade (mm)	Altura (mm)
15 e 25	1000	1000	1000
36	1200	1700	1800

1. As profundidades e alturas do cubículo de medição, informados na **Tabela 7** pode variar de fabricante para fabricante certificado, conforme ensaio realizado, observando que estas medidas não devem dificultar a instalação dos equipamentos de medição (TC's e TP's).

Estes módulos blindados devem possuir gavetas extraíveis para os equipamentos de medição, TP e TC, devidamente desenvolvidas a fim de suportar o peso dos equipamentos de medição e permitir o seu deslocamento para fora do módulo, sem comprometimento as estruturas do corpo e gaveta quando da sua retirada.

Caso for previsto na unidade consumidora a instalação de transformador auxiliar para sistema de combate a incêndio deve ser prevista a instalação de um conjunto blindado composto por proteção geral através de disjuntor.

Todos os conjuntos blindados, devem possuir duas chaves seccionadoras "auto-aterrável" instaladas. Uma a montante e outra a jusante dos equipamentos de medição. Essa medida visa isolar totalmente o cubículo de medição da rede de distribuição externa e a rede interna do consumidor, garantindo assim a segurança do electricista, que no ato da substituição dos TP e/ou TC irá trabalhar entre pontos desligados, testados e aterrados.

7.10 Subestação Padrão LILO

O padrão de conexão LILO (Line In – Line Out) possui esquema de conexão em que a carga é conectada com uma linha de entrada e uma linha de saída. Esta forma de conexão aplica-se em conexão individual ou coletiva utilizando um ou mais transformadores trifásicos, através da rede de distribuição subterrânea da Distribuidora, sendo ramal de conexão e ramal de entrada subterrâneo, na classe de tensão de até 34,5 kV.

Os equipamentos de manobra (LILO) e a medição devem ser instalados em área disponibilizada pela unidade consumidora e de acesso exclusivo da Distribuidora.

A SEE no padrão LILO de conexão pode ser utilizado em rede aérea de distribuição, desde que haja solicitação formal por parte do interessado e viabilidade técnica constatada pela Distribuidora.

Esse tipo de SEE deve ser constituída exclusivamente através de conjunto blindado disponíveis no **item 7.7** e observar as informações indicadas abaixo.

Assunto: Fornecimento de Energia Elétrica em Tensão Primária de Distribuição até 34,5 kV

Áreas de aplicação

Perímetro: Brasil

Função Apoio: -

Função Serviço: -

Linha de Negócio: Enel Grids

Tabela 8 - Tipo de Subestação LILO

SEE	Descrição SEE	Características Gerais	Desenho	
7	Subestação LILO Conjunto Blindado 15 e 34,5 kV	Potência \leq 300 kVA ou $>$ 300 kVA Conexão Individual	Equipamento de manobra LILO Medição MT - Cubículo de Medição Proteção Geral MT: Disjuntor	8.12
8	Subestação LILO Conjunto Blindado para Multimedição com Cubículo de Medição até 34,5kV	Potência \leq 300 kVA ou $>$ 300 kVA Conexão Coletiva	Equipamento de manobra LILO Medição MT - Cubículo de Multimedição Proteção Geral MT: Disjuntor	8.13

7.10.1. Subestação Padrão LILO com Cubículo de Medição – SEE 7:

Aplica-se em conexão individual utilizando um ou mais transformadores trifásicos, através de ramal de conexão e ramal de entrada subterrâneo, na tensão de fornecimento até 34,5 kV. Os equipamentos de manobra (LILO) e a medição devem ser instalados em área disponibilizada pela unidade consumidora e de acesso exclusivo da Distribuidora. A proteção geral deve ser instalada em conjunto blindado em ambiente distintos dos equipamentos de manobra citados anteriormente, conforme **Desenho 20**.

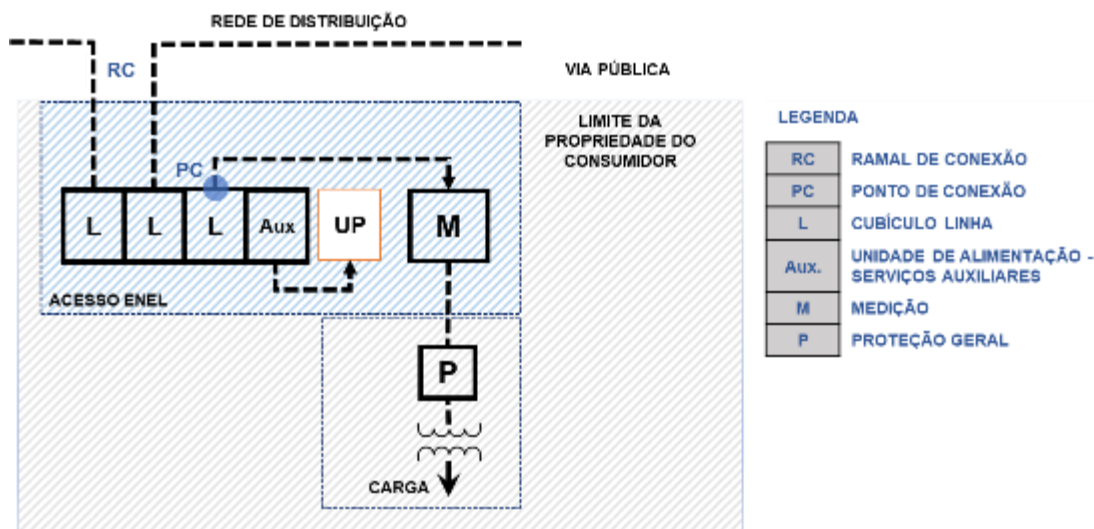


Figura 10 - Unifilar Subestação Padrão LILO com Cubículo de Medição

7.10.2. Subestação Padrão LILO com Cubículo de Multimedição SEE 8:

Aplica-se em conexão coletiva utilizando dois ou mais transformadores trifásicos, através de ramal de conexão e ramal de entrada subterrâneo, na classe de tensão de até 34,5 kV. Os equipamentos de manobra (LILO) e a medição devem ser instalados em área disponibilizada pela unidade consumidora e de acesso exclusivo da Distribuidora. A proteção geral deve ser instalada em cubículo blindado em ambiente distintos dos

Assunto: Fornecimento de Energia Elétrica em Tensão Primária de Distribuição até 34,5 kV

Áreas de aplicação

Perímetro: Brasil

Função Apoio: -

Função Serviço: -

Linha de Negócio: Enel Grids

equipamentos de manobra citados anteriormente, conforme **8.12.**

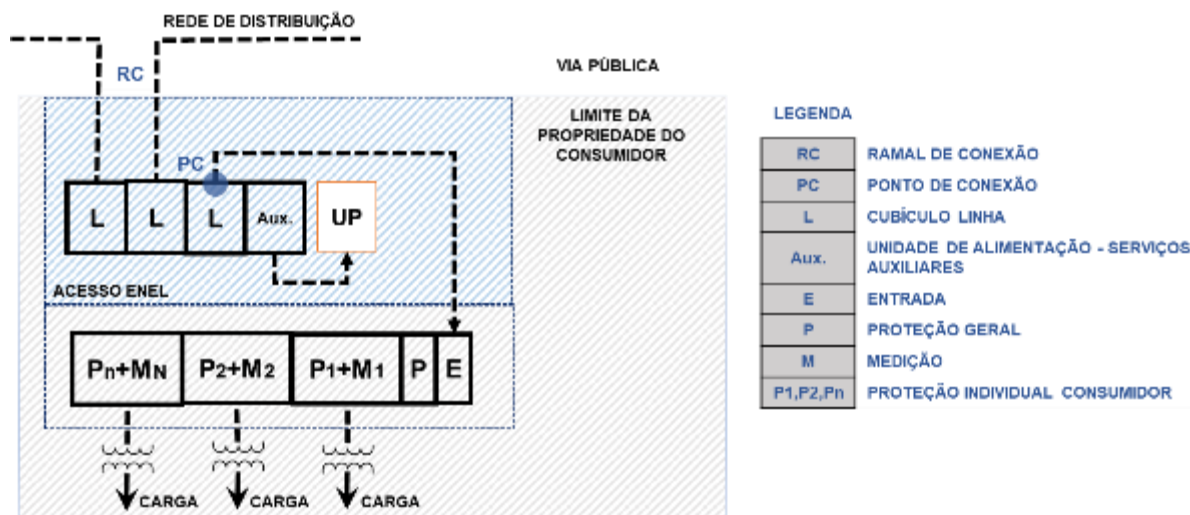


Figura 11 - Unifilar Subestação Padrão LILO com Cubículo de Multimedição

7.10.3. Subestação em Sistema Seletivo - SEE 9

Quando o padrão do sistema de atendimento for seletivo em rede de distribuição aérea ou subterrânea é necessário prever espaço físico exclusivo, entre o ponto de conexão e o cubículo de medição, no limite de propriedade com a via pública, para instalação de uma chave de transferência automática ou cubículo de transferência ou instalação em módulo de concreto com chave de transferência de média tensão (NBR IEC 62271-200) da Distribuidora.

Notas:

- 1) A Enel Distribuição São Paulo já opera sistemas seletivos no padrão de tensão 21 ou 34,5 kV, em distribuição aérea e subterrânea, sendo a disponibilidade de atendimento mediante a consulta prévia.
- 2) Para a viabilidade de atendimento no sistema seletivo, os dispositivos de manobra (7.10.3.1 ou 7.10.3.2) padrão da distribuidora deverão ser instalados dentro do imóvel do consumidor e demais usuários, em local adequado conforme prescrito nesta especificação e claramente autorizado e delimitado o uso deste espaço, conforme Resolução nº1000/2021.
- 3) Todos os equipamentos necessários para possibilitar a transferência entre circuitos serão de propriedade e responsabilidade da Enel.

Os arranjos da SEE' poderão ser para mais de uma UC, conforme SEE de multimedição.

7.10.3.1. Chave de transferência

Quando utilizada a chave de transferência a mesma possui a finalidade de alternar a fonte de alimentação em caso de falta do circuito principal. A chave de transferência, em regra, tem duas vias de entradas e uma saída ⁽¹⁾. O ramal de entrada e interligação da saída da chave de transferência automática até o conjunto

Assunto: Fornecimento de Energia Elétrica em Tensão Primária de Distribuição até 34,5 kV

Áreas de aplicação

Perímetro: Brasil
 Função Apoio: -
 Função Serviço: -
 Linha de Negócio: Enel Grids

blindado no interior da SEE é de inteira responsabilidade do consumidor.

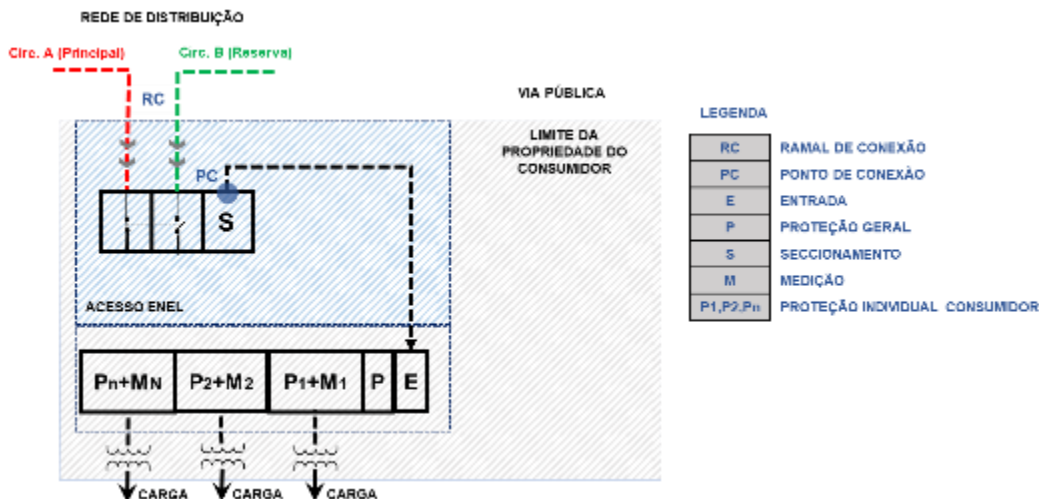


Figura 12 - Unifilar Subestação Padrão Seletivo (Ex. Multimedição)

Nota:

- 1) Caso seja previsto atendimento no mesmo empreendimento consumidores do Grupo B, através de cabine de transformação, prever via adicional disjuntor (4 vias).
- 2) A conexão na bucha de saída da chave de transferência deve ser do tipo desconectável, Terminal Básico Blindado (tipo TBB), padrão ANSI de 600 A em tensão compatível com a do sistema de fornecimento e é onde se dará o ponto de conexão nestes casos.

Notas:

- 1) Padrão ANSI compreendido em redes de distribuição subterrâneas existentes, sendo os desconectáveis IEC da especificação Enel Grids GSCC-006 o padrão atual da distribuidora.
- 2) As chaves devem possuir a posição terra para possibilitar o aterramento dos cabos da Enel Grids durante as manutenções dos circuitos primários.

O local destinado a instalação da chave de transferência automática deve ser previsto, obrigatoriamente, junto ao limite da propriedade com a via pública e a dimensão deste, destinado a alojar exclusivamente a chave de transferência, deve estar em conformidade com o **8.16**.

7.10.3.2. Cubículo de transferência

Instalado interno a edificação no limite da via pública em recinto exclusivo e de acordo com ABNT NBR14039 ou em módulo de concreto (quiosque), devendo observar ainda ao conjunto blindado homologado e o ilustrado no **8.17**. A dupla alimentação será formada por dois alimentadores de média tensão **Figura 13**, convergindo para único conjunto de manobra com interligação através de dois cubículos e respectivos adicionais de medição e proteção de acordo com a carga.



Especificação Técnica no. 0004 cód.: GRI-EDBR-CNC-GRI-0004

Versão no.04 data: 12/08/2024

Assunto: Fornecimento de Energia Elétrica em Tensão Primária de Distribuição até 34,5 kV

Áreas de aplicação
 Perímetro: Brasil
 Função Apoio: -
 Função Serviço: -
 Linha de Negócio: Enel Grids

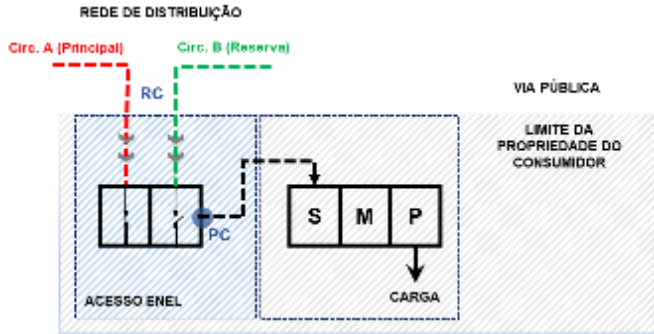


Figura 13 - Unifilar Subestação Padrão Seletivo (Ex. Medição Individual)

- 1) Caso seja previsto atendimento no mesmo empreendimento consumidores do Grupo B, através de cabine de transformação, necessário via adicional disjuntor (4 vias).

Os dois disjuntores/seccionadoras de entrada deverão estar intertravados eletricamente e mecanicamente entre si, conforme Não devem possuir qualquer dispositivo mecânico ativo de fechamento ou qualquer outro meio de fechamento dos disjuntores de entrada.

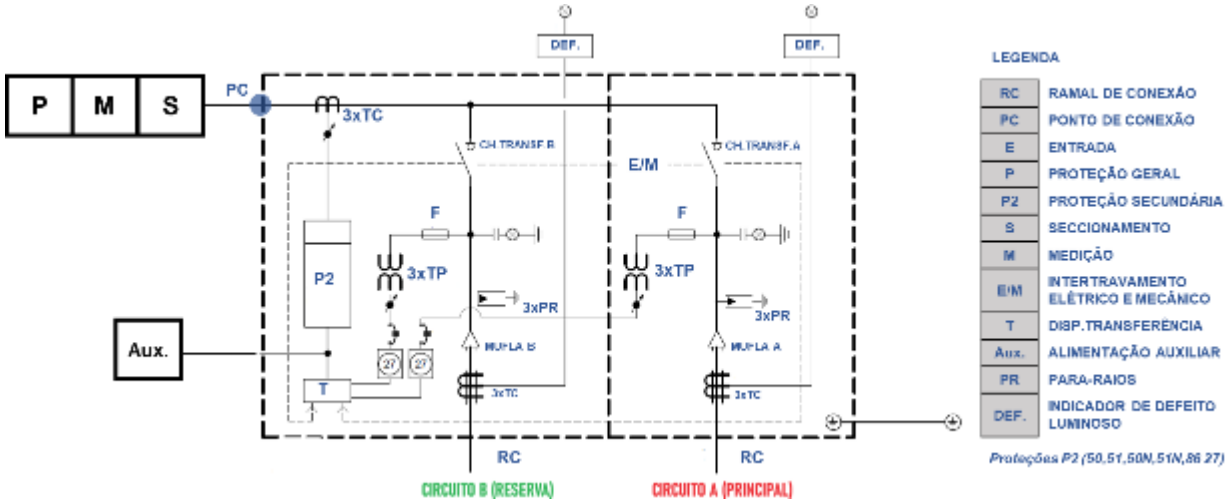


Figura 14 - Diagrama Subestação Alimentador Seletivo

Deverá haver relés de bloqueio, de rearme manual, para impedir o fechamento, tanto automático e manual (elétrico), de ambos os disjuntores de entrada quando da atuação dos relés de sobrecorrente de qualquer uma das entradas. Entretanto, não deverá ser efetuado o fechamento do disjuntor de entrada quando atuada a função de sobrecorrente, sem antes avaliar e sanar o defeito.

Os circuitos de proteção deverão ser alimentados por carregador e bateria, com sistema de sinalização e alarme sonoro, com o objetivo de indicar queda de tensão na fonte de alimentação em corrente contínua e sistema de abertura do disjuntor que atue antes da queda de tensão dessa fonte atinja um valor crítico.

A supervisão de tensão de alimentação, deverá ser feita por relés de subtensão e falta de fase alimentados por TP'S particulares instalados a montante dos disjuntores de entrada.

**Especificação Técnica no. 0004 cód.: GRI-EDBR-CNC-GRI-0004**

Versão no.04 data: 12/08/2024

Assunto: Fornecimento de Energia Elétrica em Tensão Primária de Distribuição até 34,5 kV**Áreas de aplicação**

Perímetro: Brasil

Função Apoio: -

Função Serviço: -

Linha de Negócio: Enel Grids

Os relés de subtensão de cada entrada deverão provocar abertura do disjuntor correspondente sempre que houver falta de tensão no alimentador, com uma temporização ajustável até 4 segundos. Também deverá ser impossibilitada o fechamento do disjuntor quando não houver tensão no alimentador correspondente.

Para verificação da tensão do barramento, deve ser previsto TP (ligado entre fases) no barramento a jusante dos disjuntores de entrada, com o objetivo de realizar o fechamento desses disjuntores somente mediante a confirmação da ausência de tensão no barramento. Essa verificação deve ser acompanhada de sinalização adequada, através de sinalização luminosa no painel principal.

Nota: Para condições em que consumidor requeira o rearme automático, devem ser observadas os requisitos obrigatórios nos itens 7.12.2 e **Tabela 10** desta especificação.

Com o alimentador em condições normais de operação, a alimentação deverá ser realizada pelo alimentador definido pela Enel Grids, como o principal. Sendo a transferência para alimentador reserva, realizada normalmente na falta do alimentador principal.

Transferência que não seja nessas condições acima, poderá ser efetuada somente após consulta, comunicação e aprovação prévia da área de operação da Enel Grids, não será permitido paralelismo momentâneo entre os alimentadores.

Deve ser previsto no comando um sistema para impedir o fechamento do disjuntor reserva quando houver tensão no alimentador principal, com a chave seletora na posição automática.

Na eminência de falta e simultânea dos alimentadores, no momento da normalização o disjuntor a ser ligado será do alimentador principal.

O retorno de alimentação entre o reserva para o principal, quando a normalização da tensão deste, deverá ser automática com temporização de 15 minutos.

Deve ser prevista, chave seletora para operação manual e automática, devendo obrigatoriamente os intertravamentos e bloqueios atuarem em ambas as posições da chave.

Nota: É obrigatório que o sistema de transferência automática seja projetado de modo que possibilite escolha da alimentação principal através de uma chave seletora, com dispositivo adequado para lacração.

Para operações manuais de desligamento dos disjuntores, é recomendável que o sistema possua bloqueio contra rearme automático dos disjuntores e todos os requisitos previstos na NR-10 e demais norma aplicáveis.

Por fim, na etapa de projeto deverá ser enviado diagrama funcional dos sistemas de comando e proteção, com as respectivas descrições detalhadas do seu funcionamento, incluso os detalhes dos intertravamentos e bloqueios necessários.

Deve ser prevista sinalização através de sinaleiro adequado, em local visível para identificar o alimentador que se encontra alimentando no momento (reserva ou principal).

Notas:

Os custos para implantação de circuito duplo, segunda rede com fins de operação ou reserva, não são de inteira responsabilidade da Enel Grids, nas seguintes situações:

- a) Em projetos por opção do consumidor e demais usuários por níveis superiores de qualidade.
- b) Na implantação de remanejamento automático, tratados na Seção XXI Do Remanejamento



Assunto: Fornecimento de Energia Elétrica em Tensão Primária de Distribuição até 34,5 kV

Áreas de aplicação

Perímetro: Brasil

Função Apoio: -

Função Serviço: -

Linha de Negócio: Enel Grids

Automático, Art. 121 e respectivos incisos da Resolução nº 1000/2021.

c) No fornecimento a partir de sistema subterrâneo em que o segundo ramal é característica do sistema.

Entretanto, para situação citada em c), os custos do segundo ramal devem compor o valor da obra para fins do cálculo da participação financeira do consumidor e demais usuários.

De acordo com Seção XXI Do Remanejamento Automático, Art. 121 e inciso V da Resolução nº 1000/2021 - A implementação condiciona-se ao atendimento dos padrões técnicos estabelecidos pela distribuidora e à viabilidade do sistema elétrico onde se localizam as instalações do consumidor e demais usuário, sendo vedada quando resultar em prejuízo ao serviço prestado a outros consumidores ou usuários.

Todas as condições técnicas e viabilidade, devem ser observadas neste documento e através de consulta a Enel quando se tratar de remanejamento automático, rearme automático, segundo ramal etc.

7.11 Medição

Fica a critério da Distribuidora escolher os medidores e demais equipamentos de medição que julgar necessário, bem como sua substituição, quando considerada conveniente ou necessária, observados os critérios estabelecidos em legislação metrológica aplicável a cada equipamento.

Os equipamentos de medição (conjunto polimérico de medição, condutores de medição, transformadores de potencial (TP), transformadores de corrente (TC), bloco de aferição e medidor) são dimensionados, fornecidos e instalados pela Distribuidora na SEE., não podem ser acessados pelo consumidor.

Os cabos destinados a conexão entre os transformadores de corrente e de potencial da medição ao medidor e demais equipamentos instalados no interior da caixa de medição, devem ser fornecidos, instalados e identificados pela Distribuidora. Informações referente aos cabos de medição estão disponíveis no item 7.10.3.

A medição será realizada na média tensão (alimentadores aéreos, exceto 23 kV) através de conjunto de medição polimérico (item 7.10.1) ou através de cubículo de medição destinados aos TC's e TP's , conforme o tipo de SEE indicada no item 7.5.2.

O consumidor é responsável pela infraestrutura destinados aos cabos de medição do medidor e a caixa de medição. Informações referente a caixa de medição estão disponíveis no item 7.10.2.

Nota: Caso o interessado solicite equipamentos de medição adicionais e/ou que não sejam homologados na Enel Grids, os custos envolvidos para adequações físicas das instalações devem ocorrer por conta do consumidor. Estes equipamentos devem estar de acordo com todas as normas previstas na Distribuidora.

7.11.1. Conjunto de Medição Polimérico

Os transformadores de corrente e potencial estão localizados no interior do conjunto polimérico, onde será disponibilizado ao consumidor um *display*, instalado no interior de caixa específica, para que o mesmo tenha acesso à leitura do consumo.

O conjunto de medição aplicável, exclusivamente em alimentadores/circuitos aéreos. Deve ser instalado no poste do consumidor localizado no interior da sua propriedade e junto ao alinhamento com via pública, conforme padrão no **Desenho 1**. Quando houver muro, cerca ou qualquer outro obstáculo físico entre o conjunto de medição e a via pública, este deve ser recuado com relação à estrutura do conjunto de medição.


Especificação Técnica no. 0004 cód.: GRI-EDBR-CNC-GRI-0004

Versão no.04 data: 12/08/2024

Assunto: Fornecimento de Energia Elétrica em Tensão Primária de Distribuição até 34,5 kV

Áreas de aplicação

Perímetro: Brasil

Função Apoio: -

Função Serviço: -

Linha de Negócio: Enel Grids

Tabela 9 - Critério Aplicação – Conjunto de Medição

Tensão Nominal de Fornecimento (kV) ⁽¹⁾	Classe de Tensão (kV)	Tipo de Conexão (ramal conexão)
13,8 / 11,95	15	Aérea
34,5	36,2	

1) Para as conexões em alimentadores subterrâneos (rede subterrânea) ou rede aérea exclusivamente em tensão 23 kV (Enel São Paulo), obrigatoriamente deve prever cubículo de medição conforme item 7.9., portanto não aplicável a medição através de conjunto de medição instalado no poste do consumidor.

Nota: Quando rede de distribuição aérea for do mesmo lado do poste destinado ao conjunto de medição e a calçada apresentar dimensões inadequadas impactando em procedimentos operacionais a Distribuidora pode solicitar um aumento da área do recuo (8.1 Desenho 1) visando a instalação adequada do ramal de conexão da subestação.

O local para a instalação do conjunto de medição deve ser de tal forma que possibilite o acesso livre e exclusivo da equipe da Distribuidora para instalação, operação e manutenção do conjunto de medição.

Fica a critério da Distribuidora aceitar, quando solicitado pelo consumidor e em caráter excepcional e específico, a instalação do conjunto de medição em poste da Distribuidora, desde que devidamente fundamentado e solicitado através de consulta e análise de viabilidade técnica.

A estrutura de montagem do conjunto de medição, para ramal entrada aéreo ou subterrâneo, deve ser montada conforme o tipo de SEE.

Deve ser instalada grade de proteção para fechamento da área do recuo do padrão de medição do Grupo A. A grade deve ser construída de forma a garantir a livre circulação no passeio público, conforme legislação vigente, com abertura simples ou dupla, devidamente aterrada, e quando não for possível, a mesma deve ser instalada em trilho. O modelo da grade de proteção deve permitir a leitura óptica sem a necessidade de abertura desta. Esta situação deve ser considerada mesmo quando não houver a caixa de medição.

As características técnicas do conjunto de medição estão disponíveis na especificação MAT-PMCB-EeA-18-0089-EDBR (PM-Br 190.80.7).

7.11.2. Caixas de Medição

a) SEE's do tipo conjunto blindado:

Caixa metálica dotada de porta com viseiras, trincos e dispositivos para lacre, destinada a alojar o medidor e acessórios destinados a medição de alguns tipos específicos de subestações compostas por cubículos de medição para os TC's e TP's, conforme as condições abaixo:

Quando a caixa de medição não for integrada ao cubículo de medição blindado, conforme as prescrições no item 7.9 , a caixa de medição deve atender a especificação técnica indicada no 8.10.

b) SEE com medição através de conjunto de medição:

Caixa para Instalação de display para consulta do consumidor ao consumo de energia elétrica individual (TCCI), deve ser adquirido e instalado pelo consumidor, conforme especificação PM Br 196.01.

As caixas de medição devem atender as especificações técnicas indicadas e avaliação de conformidades dos fabricantes junto a Distribuidora, conforme procedimento definido na norma MAT-NDBR-DBR-24-1566-EDBR. (Para consultar os fornecedores e modelos homologados, nos sites das distribuidoras Enel, através do



Assunto: Fornecimento de Energia Elétrica em Tensão Primária de Distribuição até 34,5 kV

Áreas de aplicação

Perímetro: Brasil

Função Apoio: -

Função Serviço: -

Linha de Negócio: Enel Grids

caminho : Lista de Fornecedores Homologados > Lista de Produtos com Avaliação de Conformidade Técnica Positiva (ACT) , Lista de Fornecedores Homologados com TCA e Lista de Materiais sem Necessidade de TCA)

Nota: Para consultar os fornecedores e modelos homologados, nos sites das distribuidoras Enel, através do caminho: Lista de Fornecedores Homologados > Lista de Produtos com Avaliação de Conformidade Técnica Positiva (ACT).

7.11.3. Cabos de Medição

Os cabos de medição devem ser fornecidos, instalados e identificados pela Distribuidora, ligando os TC's e TP's de medição à caixa de instalação dos medidores. Para cada circuito de potencial ou de corrente, deve ser empregado um cabo blindado, de 4 (quatro) veias identificadas pelas cores vermelho, azul, branco e marrom (ou amarelo) e seção nominal de 2,5mm² de acordo com especificação da Distribuidora.

Nota: Esses condutores não são utilizados para as instalações de consumidores especiais.

Nas extremidades dos condutores que ligam ao medidor e bloco de aferição devem ser instalados terminais tipo ilhós (pino tubular). Nas outras extremidades que fazem a conexão aos terminais de saída dos transformadores de corrente e potencial devem ser instalados terminais do tipo forquilha ou olhal.

Os cabos devem ser instalados em eletrodutos de aço galvanizado ou PVC rígido rosqueável, no cubículo de medição até a caixa de medição.

Nas instalações em que os eletrodutos tenham trechos instalados externamente estes devem ser obrigatoriamente de aço galvanizado.

Os cabos de medição devem ser blindados e ter as seguintes características técnicas:

- Seção nominal de 2,5mm² cobre, mínima, constituída por 4 veias;
- Tensão de Isolamento: 0,6/1kV;
- Flexibilidade mínima correspondente à classe de encordoamento 5;
- Isolação constituída por composto extrudado à base de polietileno no termoplástico (PE) ou cloreto de polivinila (PVC), na cor preto;
- Identificação dos condutores: veias coloridas sendo; vermelha, branca e marrom (ou amarelo) para as fases e azul clara para o neutro;
- Blindagem metálica fios/fita cobre;
- Conforme norma ABNT NBR 7289.

7.11.4. Medição Consumidores Especiais

- a) O sistema de medição utilizado para faturamento é composto por medidor principal, demais equipamentos necessários para a realização da medição para faturamento e, quando existentes, medidor de retaguarda, transformadores para instrumentos (transformadores de potencial e de corrente), canais de comunicação e sistemas de coleta de dados;
- b) O medidor de retaguarda é opcional para os Consumidores especiais, ficando ao critério do Consumidor o seu uso. Caso o Consumidor opte pelo uso do medidor de retaguarda, o mesmo é responsável pelo custo e deve ressarcir a Distribuidora pela aquisição e custo de implantação. O

**Assunto:** Fornecimento de Energia Elétrica em Tensão Primária de Distribuição até 34,5 kV**Áreas de aplicação**

Perímetro: Brasil

Função Apoio: -

Função Serviço: -

Linha de Negócio: Enel Grids

consumidor é responsável pelo custo quando da substituição ou qualquer adequação necessária do medidor retaguarda. Para os consumidores cativos sua utilização fica a critério da Distribuidora;

- c) Para os efeitos deste documento, o consumidor é responsável, na qualidade de depositário a título gratuito pela custódia dos equipamentos de medição conforme previsto na Resolução Normativa nº1000 da ANEEL e nos Procedimentos de Distribuição - PRODIST;
- d) A Distribuidora inspeciona, periodicamente, todos os equipamentos que lhe pertença e se encontrem na unidade consumidora, devendo o consumidor assegurar livre acesso aos funcionários da Distribuidora ou pessoa autorizada pela mesma aos locais em que se encontram instalados os referidos equipamentos;
- e) O consumidor pode solicitar em qualquer tempo o exame dos aparelhos de medição, cujas variações não devem exceder as margens de tolerância de erro fixadas pelas normas correspondentes, ficando, todavia, entendido que, no caso de não ser encontrada anormalidade alguma, deve ser cobrado do solicitante o ônus dessa aferição extra;
- f) O sistema de medição deve possuir dispositivos (chaves de aferição e blocos com terminais apropriados), que possibilitem curto-circuitar e aterrar os secundários dos TC, possibilitem conectar instrumentos para ensaios individuais por circuito e permitam manutenção, calibração dos medidores, e ensaios no cabeamento interno dos painéis, sem necessidade de desligamento dos circuitos. Estes dispositivos devem ainda permitir a abertura do secundário dos TP;
- g) Qualquer serviço de manutenção no sistema de medição é de competência exclusiva da Distribuidora, sendo vetada ao consumidor qualquer interferência neste sistema;
- h) A Distribuidora não se responsabiliza pelos danos ocasionados nos equipamentos de medição decorrentes de causas que atestem o mau uso dos mesmos, dentre os quais:
 - Dimensionamento inadequado das instalações internas;
 - Corrosão por agentes químicos, infiltração de água e umidade;
 - Abalroamento nas estruturas ou outras avarias de origem mecânica.
- i) A Distribuidora deve substituir toda ou qualquer parte do equipamento de medição, sem ônus para o usuário, caso apresente defeitos ou falhas não decorrentes de mau uso do mesmo;
- j) O quadro de medição deve ser adquirido e instalado pelo consumidor e ser feito em chapas de aço laminado cujas dimensões são dadas no Desenho 196.03 da MAT-OMBR-MAT-18-0155-INBR;

O quadro de medição deve ser localizado em cubículo específico de medição (separado das demais instalações), localizados a, no máximo, 30 metros dos transformadores para instrumentos, nos quais deve ser instalado o medidor principal e, quando necessário, o medidor de retaguarda;
- k) A Enel Grids é a responsável pelos custos de instalação e operação do sistema de comunicação de dados utilizado para leitura do sistema de medição de unidades consumidoras e de Distribuidoras que acessam o seu sistema;
- l) Para consumidores especiais, o projeto eletromecânico, elaborado pelo consumidor, deve conter



Assunto: Fornecimento de Energia Elétrica em Tensão Primária de Distribuição até 34,5 kV

Áreas de aplicação

Perímetro: Brasil

Função Apoio: -

Função Serviço: -

Linha de Negócio: Enel Grids

todas as informações necessárias para a elaboração do projeto do sistema de medição de faturamento, de responsabilidade da Distribuidora;

- m) É facultado ao consumidor efetuar a instalação de alimentação auxiliar no sistema de medição, sendo de responsabilidade técnica e financeira do consumidor. A Enel Grids recomenda adoção do circuito de alimentação auxiliar;
- n) As marcas de lacres do sistema de medição, caixas e cubículos somente podem ser rompidos por representante da Enel Grids;
- o) Deve ser construída infraestrutura para instalação do sistema de medição, conforme especificação da distribuidora.

7.12 Proteção Geral

7.12.1. Disjuntor

Disjuntor tripolar (trifásico) com dispositivos mecânicos de acionamento que permitam obter, independentemente do operador, as necessárias velocidades de fechamento e abertura. Para as características funcionais e de operação deve ser observado o item 7.12.1.1.e 7.12.2.

A capacidade de interrupção simétrica mínima do disjuntor, de acordo com a tensão nominal, deve ser:

- a) 250 MVA - para tensões até 13,8 kV.
- b) 500 MVA – para tensões de 21/23 kV
- c) 630 MVA - para tensão de 34,5 kV.

A Distribuidora pode solicitar capacidades de interrupção maiores em função do ponto de conexão da unidade consumidora.

Nota: Quando tratar-se de instalação com geração distribuída, devem ser considerados também os critérios indicados na norma **CNC-OMBR-MAT-18-0122-EDBR**. As funções de proteção exclusivas para geração distribuída dependem da potência instalada da Central Geradora.

7.12.1.1. Características funcionais e operação

Em uma subestação que possuir apenas um transformador com capacidade instalada menor ou igual a 300 kVA, a proteção geral na média tensão pode ser realizada por meio de chave seccionadora e fusíveis de acordo com as prescrições da norma ABNT NBR 14039 e normas correlatas. Por opção do consumidor, neste caso, a proteção geral pode ainda ser realizada por meio de disjuntor, provido de relé contendo as funções 50 e 51, fase e neutro, neste caso, a proteção geral da baixa tensão, também deve ser realizada através de disjuntor.

Em uma subestação com um ou mais transformadores e com capacidade instalada total maior que 300 kVA, a proteção geral na média tensão deve ser realizada exclusivamente por meio de um disjuntor provido de relés, mesmos que os circuitos internos de média tensão sejam protegidos individualmente por disjuntores auxiliares.

Caso seja instalado sistema de comando elétrico à distância, para acionamento de disjuntores dotados de



Especificação Técnica no. 0004 cód.: GRI-EDBR-CNC-GRI-0004

Versão no.04 data: 12/08/2024

Assunto: Fornecimento de Energia Elétrica em Tensão Primária de Distribuição até 34,5 kV

Áreas de aplicação

Perímetro: Brasil

Função Apoio: -

Função Serviço: -

Linha de Negócio: Enel Grids

mecanismos para esse tipo de operação, deve ser observado que a sinalização indicativa para controle do operador, no local de comando, e ter alimentação derivada de fonte capacitiva, transformador auxiliar ou em alguns casos através do transformador de potencial de proteção.

A Distribuidora pode requerer, a qualquer momento, o memorial de ajuste da proteção geral, incluindo, no caso de proteção por disjuntor e relé, o estudo de coordenação da proteção geral com a(s) proteção(ões) a montante.

É de responsabilidade do consumidor ajustar suas proteções e equipamentos quando necessário ou solicitado pela Distribuidora.

7.12.2. Relés

Os relés da proteção geral devem operar o desligamento automático quando de ocorrências de curto-circuito, sobrecorrente, máxima e mínima tensão, inversão de fase, sequência e falta de fase, conforme discriminado nas funções e características abaixo indicadas na **Tabela 10** e descritas conforme:

Tabela 10 - Funções de Proteção

Função Proteção	Cód. ANSI
Sobrecorrente instantâneo ⁽¹⁾	50
Sobrecorrente temporizado ⁽¹⁾	51
Subtensão ⁽²⁾	27
Reversão ou desbalanceamento de tensão ⁽²⁾	47
Sobretensão ⁽²⁾	59
Religamento ^{(5) (7)}	79
Auxiliar de bloqueio	86

1. O relé de sobrecorrente com as funções 50 e 51, fase e neutro e as faixas de ajuste que possibilitem efetuar as graduações necessárias;
2. Relé de supervisão trifásica com funções 27 (mínima tensão), 47 (sequência de fase), 59 (máxima tensão) para fase e neutro, alimentado pelo transformador de potencial da proteção ou pelo transformador auxiliar, conectados nas fases "A", "B" e "C", para, em caso de ocorrências atuadas por estes relés, operar o desligamento do disjuntor geral. Quando da ocorrência de evento que provoque subtensão, sobretensão, falta de tensão, falta de uma das fases ou desequilíbrio de tensão entre fases na rede de alimentação da Distribuidora, este relé atuará, provocando a abertura do disjuntor principal, que fica por tempo indeterminado aguardando a normalização da rede. Quando ocorrer o retorno da tensão, o disjuntor através de um outro relé de retardo ou simplesmente dispositivo de retardo deve atrasar seu fechamento no mínimo em dois minutos ou mais, evitando assim que todas as demais cargas de outros consumidores entrem simultaneamente na rede da Distribuidora. A operação de abertura pode eventualmente ser retardada ligeiramente maior que o tempo morto do primeiro religamento dos equipamentos a montante, mediante prévia consulta à Distribuidora;
3. O relé de proteção deve ter, no mínimo, as seguintes indicações do evento ocorrido: por fase e neutro, valores da magnitude da corrente interrompida, possuir memória não volátil, data ajustada, hora ajustada conforme horário local e armazenamento de eventos
4. Deve ser de tecnologia digital, microprocessado, autoalimentado ou não;
5. Pode ser instalado pelo consumidor um relé para rearme automático (função 79) do disjuntor principal, desde que, a planta possua circuitos primários com seccionamentos parciais, efetuados por disjuntores, mediante justificativa



Assunto: Fornecimento de Energia Elétrica em Tensão Primária de Distribuição até 34,5 kV

Áreas de aplicação

Perímetro: Brasil

Função Apoio: -

Função Serviço: -

Linha de Negócio: Enel Grids

do consumidor e análise da distribuidora, conforme projeto (**item 7.16**)

6. A atuação do relé de rearme só deve ocorrer num intervalo de tempo entre dois e três minutos após o retorno da tensão da rede de alimentação pela Distribuidora e na hipótese em que o disjuntor da proteção tenha atuado por subtensão;
7. Condição obrigatória, onde o consumidor requeira o rearme automático, a instalação deve ser provida de: disjuntor motorizado com disparador de abertura e contatos auxiliares livres, relé de sobre corrente (função 50/51 para fase e neutro), relé de subtensão (função 27), disparador de abertura, dispositivo de retardo, relé de rearme (função 79), relé de bloqueio (função 86), intertravamento Kirk, TP seco de mínimo 1 kVA (protegidos por fusíveis) instalados à jusante da medição e a montante do disjuntor principal ou alimentação pelo TPP, relé de sequência/inversão de fases (função 47) e relé de sobretensão (função 59);
8. O relé deve ser provido de meios que impeçam a alteração indevida de sua parametrização, local ou remota, podendo a critério da Distribuidora, efetuar a instalação de lacres nos relés nos valores predeterminados de acordo com o projeto aprovado na Distribuidora.
9. O relé com ou sem autoalimentação deve possuir uma fonte de alimentação de reserva, com autonomia mínima de 2 horas, que garanta a sinalização dos eventos ocorridos e o acesso a memória de registro.
10. Para qualquer tipo de relé, deve ser instalado um dispositivo exclusivo que garanta a energia necessária ao acionamento da bobina de abertura do disjuntor, que permita teste individual, recomendando-se o uso de fonte capacitiva, associada ou não a outra fonte de alimentação auxiliar.
11. A tentativa de rearme automático deve ocorrer apenas uma vez e caso não for bem-sucedida, por ocasião de falha nas instalações internas do consumidor, o disjuntor geral deve ser provido de relé de bloqueio (função 86).

Notas:

- Não é permitido o religamento automático nos eventos de corrente (sobrecarga e curto-circuito) na rede interna do consumidor.
- Não é permitido religamento automático caso consumidor tenha geração/grupo gerador.
- Para qualquer tipo de relé, deve ser instalado um dispositivo exclusivo que garanta a energia necessária ao acionamento da bobina de abertura do disjuntor e que permita teste individual. Recomenda-se o uso de fonte capacitiva, associada ou não a outra fonte de alimentação auxiliar.
- Havendo uma falta à jusante do disjuntor, o relé de sobrecorrente (função 50/51 de fase e neutro) atuará sobre o disparador de abertura do disjuntor abrindo seus contatos principais. Simultaneamente será acionado o relé de bloqueio (função 86) que impedirá o fechamento do disjuntor até que o operador faça manualmente o "reset" desse relé de bloqueio, permitindo assim o fechamento do disjuntor, após solução de defeito interno.
- Para elementos e proteções adicionais envolvendo microgeração distribuída consultar: **CNC-OMBR-MAT-18-0122-EDBR**.

Para critérios para ajustes recomendados pela distribuidora consulte o **Anexo 21**.

7.12.3. Chaves seccionadoras e fusíveis

Em uma subestação que possuir apenas um transformador com capacidade instalada menor ou igual a 300 kVA, a proteção geral na média tensão pode ser realizada por meio de chave seccionadora e fusíveis de



Especificação Técnica no. 0004 cód.: GRI-EDBR-CNC-GRI-0004

Versão no.04 data: 12/08/2024

Assunto: Fornecimento de Energia Elétrica em Tensão Primária de Distribuição até 34,5 kV

Áreas de aplicação

Perímetro: Brasil

Função Apoio: -

Função Serviço: -

Linha de Negócio: Enel Grids

acordo com as prescrições da norma ABNT NBR 14039 e normas correlatas.

Deve ser observado, que nos casos de existirem transformadores de potencial da proteção e o transformador auxiliar estes devem ser protegidos por fusíveis de capacidade compatível com a potência desses transformadores.

Devem ser instaladas chaves seccionadoras, para manobras, em todos os pontos em que haja necessidade de seccionamento visível que possibilite a execução, em condições seguras, de serviços de reparos e manutenção dos componentes das instalações.

Para proteção de transformador auxiliar deve ser instalado, obrigatoriamente, dispositivo fusível do tipo limitador de corrente.

Não é permitida a utilização de chaves com fusíveis incorporados às lâminas.

7.12.4. Para-raios

A proteção de componentes das instalações elétricas contra sobre tensões transitórias (surtos) deve ser feita com a utilização de para-raios, cujas características estão indicadas no item 7.12.4, observando-se o prescrito na ABNT NBR 14039 e o seguinte:

- a) Devem ser instalados para-raios (por fase) conforme os tipos de SEEs;
- b) A ligação dos para-raios à malha de aterramento deve ser feita com cabo de cobre ou cabo equivalente, seção mínima de 25mm², com isolamento na cor verde ou nu, se for instalado em eletroduto este deve ser de PVC, independente dos demais condutores de aterramento, tão curto e retilíneo quanto possível e sem emendas ou quaisquer dispositivos que possam causar sua interrupção, observando-se que na haste da malha, utilizada para essa ligação, não devem ser conectados quaisquer outros condutores de aterramento.

7.13 Materiais e Equipamentos

Este item se destina a orientar os interessados quanto às características dos principais materiais e equipamentos a serem utilizados na instalação destinada a subestação de entrada de energia SEE.

As instalações, materiais e equipamentos devem ser capazes de suportar as influências ambientais, elétricas, mecânicas e climáticas previstas para o local de instalação da SEE.

Todos os materiais e equipamentos utilizados nas instalações devem atender às especificações das respectivas normas da ABNT - Associação Brasileira de Normas Técnicas.

Os equipamentos elétricos para instalação em tensão primária de distribuição devem ser especificados, em função da tensão nominal e para os seguintes níveis básicos de isolamento indicados na **Tabela 11**.

Tabela 11 - Tensão nominal e nível de isolamento

Tensão Nominal (kV)	Nível de Isolamento- mínimo (kV)
11,95 / 13,8	95
21 / 23	125
34,5	150

A critério da Distribuidora podem ser exigidos ao interessado, alteração de materiais em razão da evolução



Assunto: Fornecimento de Energia Elétrica em Tensão Primária de Distribuição até 34,5 kV

Áreas de aplicação

Perímetro: Brasil

Função Apoio: -

Função Serviço: -

Linha de Negócio: Enel Grids

tecnológica de forma a assegurar o correto e perfeito funcionamento do sistema visando a manutenção, qualidade e confiabilidade do Sistema.

As instalações elétricas situadas na região litorânea de alta corrosão, devem ser executadas com materiais que resistam as intempéries. Observando os critérios estabelecidos nos padrões construtivo e utilização de materiais conforme estabelecido na WKI-OMBR-MAT-18-0248-EDBR.

7.13.1. Transformadores (SEE em poste)

Os transformadores a serem utilizados devem atender as exigências das normas da ABNT (NBR 5356, NBR 5440 e demais normas correlatas), e apresentar as seguintes características:

- a) Devem ser trifásicos e possuir os enrolamentos do primário ligados em delta;
- b) A instalação dos transformadores deve atender às prescrições da norma ABNT NBR 14039;
- c) A bucha X0 deve ser conectada ao aterramento geral.

Os transformadores devem ser instalados conforme o tipo de SEE indicada no **7.7.2**.

A especificação desses transformadores tais como, tipo, potência, localização, distâncias de segurança e proteção, deve obedecer às prescrições de norma Enel Grids GST-001 e da ABNT (NBR 13231, NBR 14039 e demais normas correlatas).

Nota: Os transformadores de líquido isolante devem atender o estabelecido na legislação vigente (em especial na Portaria Interministerial 104/2013, Programa Brasileiro de Etiquetagem (PBE), na Portaria Inmetro 378/2010 e na Portaria Inmetro 510/2016) e normas correlatas da ABNT.

7.13.2. Transformadores de Serviço

Transformadores instalados após a proteção geral destinados à alimentação das cargas das unidades de consumo deverão atender as características de cada tipo de SEE e a especificação desses transformadores tais como, tipo, potência, localização, distâncias de segurança e proteção, deve obedecer às prescrições de normas da ABNT NBR 13231, NBR 14039 e demais correlacionadas.

Deve ser apresentado junto com o projeto da SEE (**item 7.16**) diagrama unifilar contendo a potência de transformação total instalada, a potência nominal individual dos transformadores instalados, bem como o tipo, as tensões nominais e respectivas impedâncias.

Os transformadores de serviço não devem ser instalados no mesmo recinto da SEE, ou seja, devem ser instalados em postos de transformação independentes, que podem ficar ao lado da SEE, porém separados por parede de alvenaria e acesso independente ou, a critério do consumidor, em outro recinto próximo aos centros de carga da instalação.

No caso de transformador flangeado ao conjunto blindado tipo simplificado deve existir grade de tela malha máxima 13 mm e acesso independente para o transformador de serviço.

7.13.3. Transformador de Potencial da Proteção

Nos casos em que existirem transformadores de potencial de proteção destinados à alimentação dos relés de proteção com atuação na bobina de abertura do disjuntor geral estes devem ter capacidade nominal máxima



Assunto: Fornecimento de Energia Elétrica em Tensão Primária de Distribuição até 34,5 kV

Áreas de aplicação

Perímetro: Brasil

Função Apoio: -

Função Serviço: -

Linha de Negócio: Enel Grids

de 500VA.

Os transformadores de potencial utilizados podem ser monofásicos ou trifásicos. Devem ser devidamente protegidos por fusíveis pelo lado da média tensão. Caso existam instalados dois transformadores de potencial monofásicos (mínimo necessário), sua ligação deve ser feita entre fases e a proteção, no lado do primário, deve ser feita por meio de quatro fusíveis de 0,5A.

Para minigeração é requisito obrigatório, a utilização de três transformadores de potencial de proteção - TPP's (59N), consultar a informações adicionais e requisitos mínimos em função da potência instalada no normativo específico **CNC-OMBR-MAT-18-0122-EDBR**.

Nota: Qualquer requisito adicional será da análise de viabilidade pela distribuidora

7.13.4. Transformador Auxiliar

Transformador de até 300kVA, instalado em SEE, antes do disjuntor geral (exceto em SEE com multimedição), para alimentação da carga (ou parte da carga) de iluminação e/ou da carga do sistema de combate a incêndio da unidade de consumo.

7.13.5. Sistema de Prevenção e Combate a Incêndio

Caso seja previsto a instalação de transformador auxiliar para o sistema de prevenção e combate a incêndio, somente a proteção deste deve ser instalada e em cubículo próprio situado, elétrica e fisicamente entre o cubículo de medição e o cubículo do disjuntor geral do conjunto blindado ou abrigada em alvenaria.

Os circuitos de alimentação do sistema de prevenção e combate a incêndio devem ser exclusivos para essa finalidade e sua proteção deve ser claramente identificada.

Nota:

- O disjuntor geral não desliga este transformador, neste caso deve haver sinalização adequada e atender as normas e procedimentos de trabalho vigentes para operação e manutenção da SEE.
- Outros sistemas adicionais de prevenção e combate a incêndio e auxiliares devem atender às mesmas disposições e às determinações do Corpo de Bombeiros.

Caso a potência de transformação requerida pelo sistema de combate a incêndio seja superior a 300 kVA, pode ser aceita em caráter excepcional e mediante a consulta prévia à Distribuidora, a instalação de um disjuntor exclusivo e para alimentação do sistema de prevenção e combate a incêndio.

Para instalação do transformador auxiliar devem ser obedecidas as prescrições das normas: ABNT NBR 13231 e ABNT NBR 14039 entre outras.

O transformador auxiliar pode alimentar, também, os dispositivos de proteção com atuação na bobina de abertura do disjuntor geral.

7.13.5.1. Veículo elétrico

Os critérios para o atendimento de solicitações de conexão nova ou alteração de carga para sistema de recarga de veículo elétrico estão disponíveis na norma **CNC-OMBR-MAT-19-0280-EDBR**.



Assunto: Fornecimento de Energia Elétrica em Tensão Primária de Distribuição até 34,5 kV

Áreas de aplicação

Perímetro: Brasil

Função Apoio: -

Função Serviço: -

Linha de Negócio: Enel Grids

Todas as unidades consumidoras que possuam estação de recarga de veículos elétricos deverão ser dotadas de dispositivos de proteção específicos para este tipo de utilização e que assegurem o perfeito funcionamento da estação sem ocasionar em perturbação ao sistema elétrico da distribuidora. A instalação destes dispositivos de proteção é obrigatória a fim de assegurar a integridade da instalação do padrão de entrada e do fornecimento de energia elétrica. O seu dimensionamento deve ser feito em conformidade com as normas da ABNT para cada aplicação e disposição.

7.13.6. Fusíveis

Os fusíveis, a serem utilizados para proteção geral das instalações, devem ser do tipo limitador de corrente (tipo HH) e de corrente nominal compatível com a potência do transformador de serviço.

Os fusíveis limitadores de corrente (tipo HH) aplica-se em subestação com potência instalada até 300kVA, através de SEE do tipo conjunto blindado ou abrigada em alvenaria, conforme indicado no item 7.5.2.

Os fusíveis da proteção geral na média tensão devem possuir capacidade de corrente compatível com a potência do transformador de serviço, ser especificados, dimensionados pelo projetista e constar em projeto.

O fusível a ser adotado deve atender à seletividade com os demais dispositivos de proteção do circuito primário, bem como apresentar coordenação com o relé secundário (quando este existir).

Os fusíveis HH não protegem contra sobrecarga; além do que, para dimensioná-los deve ser levada em consideração a corrente de "inrush" do transformador.

7.13.7. Isoladores

Os isoladores a serem aplicados devem atender às especificações da Distribuidora, GSCC-010, normas da ABNT e de acordo com a tensão nominal da SEE.

7.13.8. Para-raios

Devem ser utilizados para-raios da classe de distribuição, de corpo polimérico, com 10kA de capacidade, sem centelhador com desligador automático, conforme especificação da Distribuidora, GSCC-016.

7.13.9. Cabos Subterrâneos do ramal de entrada

Devem ser próprios para a instalação em locais sujeitos à umidade, podendo ser unipolares (singelo) ou tripolar, com isolamento de XLPE ou EPR, conforme tensão nominal de fornecimento.

Os condutores devem ser de cobre e sua seção nominal deve ser determinada em função da demanda final prevista para instalação e da queda de tensão calculada observando-se ainda, que a seção mínima permitida é de 25mm².

O condutor PEN deve possuir isolamento para 750 V na cor azul claro identificado com anilhas verde-amarelo nos pontos visíveis ou acessíveis, com seção mínima conforme demanda de projeto.

Devem ser utilizadas terminais muflas nas duas extremidades do cabo subterrâneo, qualquer que seja o tipo deste, e à prova de intempéries.

Os cabos do ramal de entrada subterrâneo não devem conter emendas e devem ser protegidos por



Assunto: Fornecimento de Energia Elétrica em Tensão Primária de Distribuição até 34,5 kV

Áreas de aplicação

Perímetro: Brasil

Função Apoio: -

Função Serviço: -

Linha de Negócio: Enel Grids

eletrodutos de diâmetro nominal mínimo de 100 mm instalado a uma profundidade mínima de 600 mm.

Quando instalados externamente os eletrodutos devem ser de aço galvanizado e quando enterrados podem ser de PVC rígido rosqueável ou corrugado, envelopados em concreto.

7.13.10. Poste e Cruzeta

Os postes e cruzetas devem atender, respectivamente, as especificações definidas no anexo 8.21.

7.13.11. Capacitores

A instalação de capacitores, quando necessária, deve ser feita obrigatoriamente após a medição e fora do recinto da SEE.

7.14 Aterramento

A eficiência do eletrodo de aterramento da subestação depende da sua distribuição espacial e das condições locais do solo, na qual o projetista deve selecionar um método de aterramento adequado à tensão de contato máxima admissível, conforme pelo anexo A da ABNT NBR 14039.

O valor da resistência de aterramento deve satisfazer as condições de proteção e de funcionamento da instalação elétrica, de acordo com o esquema de aterramento utilizado.

A adequação do eletrodo de aterramento com a tensão de contato máxima deve ser comprovada por meio de cálculo ou medição. Se for por cálculo, este deve estar em conformidade com a ABNT NBR 15751.

As conexões entre os condutores de aterramento e sua malha devem ser feitas no interior de caixas de inspeção com diâmetro mínimo de 250 mm que permita o manuseio de ferramenta, por meio de conectores apropriados (bronze ou liga de cobre), não sendo permitido o uso de solda mole

Todas as partes metálicas devem ser rigidamente ligadas ao sistema de aterramento através do Barramento de Equipotencialização Principal – BEP.

A ligação dos para-raios à malha de aterramento deve ser feita tão curta e retilíneo quanto possível e sem emendas ou quaisquer dispositivos que possam causar sua interrupção, observando-se que na haste da malha, utilizada para essa ligação, não devem ser conectados quaisquer outros condutores de aterramento.

A distribuição espacial da malha de aterramento a ser projetada deve cobrir toda a área de instalação da SEE.

As blindagens metálicas dos cabos subterrâneos devem ser devidamente aterradas, obedecendo ao prescrito na norma ABNT NBR 14039 e às recomendações do fabricante.

Todo o projeto de aterramento deve garantir autossuficiência, ou seja, garantir sua eficiência operacional e de segurança, independentemente da interligação ao neutro do sistema no ponto de conexão.

Nota:

As hastes e malha de aterramento devem ser instaladas no interior da propriedade.

É de inteira responsabilidade do consumidor e demais usuários a correta inspeção, através de medição periódica (no mínimo anual) no sistema de aterramento da SE.



Assunto: Fornecimento de Energia Elétrica em Tensão Primária de Distribuição até 34,5 kV

Áreas de aplicação

Perímetro: Brasil

Função Apoio: -

Função Serviço: -

Linha de Negócio: Enel Grids

7.14.1. Eletrodo de aterramento

Para que o eletrodo de aterramento esteja em conformidade com a tensão de contato estabelecido máxima admissível, ele deve constituir uma malha sob o piso da SEE, no mínimo um anel circundando o perímetro da edificação. Esta malha deve ser composta de cabo e hastes verticais.

As hastes verticais devem observar a norma ABNT NBR 13571, ser de alta camada, isto é, com uma camada de cobre com espessura mínima de 254µm, e um comprimento mínimo de 2 metros. O número, comprimento e o distanciamento das hastes influenciam na tensão de contato e devem ser definidas no projeto da malha, no entanto é recomendado que o distanciamento entre as hastes não seja inferior ao valor do comprimento das hastes.

O cabo deve ser de cobre nu com seção nominal definida pelo cálculo e não deve ser inferior a seção mínima de 50 mm² estabelecida pela norma NBR 14039. Os cabos devem ser enterrados a uma profundidade mínima de 0,60m.

A malha deve ser construída de forma permitir a sua desconexão do sistema elétrico para medição, sendo que as medições devem ser feitas em conformidade com a norma ABNT NBR 15749.

Os condutores de aterramento devem ser tão curtos e retílineos quanto possível, sem emendas ou quaisquer dispositivos que possam causar sua interrupção.

Todas as partes metálicas (massas ou elementos condutores estranhos a instalação, como por exemplo, portas, grades etc.), não destinadas a conduzir corrente devem ser aterradas por meio de condutores de proteção cobre, seção mínima de 25mm², interligados a condutor de aterramento de mesmo tipo e seção.

7.14.2. Aterramento SE externa em poste

Para as subestações externas instaladas em postes (8.2 e 8.4 recomenda-se utilizar no mínimo, 3 hastes destinadas ao aterramento, independente da potência em kVA instalada.

A haste de terra deve ser fincada no solo de maneira que a sua extremidade superior fique a uma profundidade mínima de 0,60 m da superfície do solo.

Para detalhes do critério de aterramento em redes de média tensão, consultar o documento **CNS-OMBR-MAT-19-0285-EDBR**.

Nota:

O projeto das malhas de terra, por depender das características do solo, é objeto de plena responsabilidade do consumidor e demais usuários (projeto), mesmo sendo utilizado o modelo de configuração mínimo apresentado neste normativo.

7.15 Geração Própria

Não é permitida a instalação de geração distribuída sem prévia autorização da Distribuidora devendo ainda atender a norma **CNC-OMBR-MAT-18-0122-EDBR**.

7.15.1. Uso em Emergência



Assunto: Fornecimento de Energia Elétrica em Tensão Primária de Distribuição até 34,5 kV

Áreas de aplicação

Perímetro: Brasil

Função Apoio: -

Função Serviço: -

Linha de Negócio: Enel Grids

Os projetos de instalação de grupos geradores devem obedecer aos requisitos mínimos estabelecidos pelos órgãos reguladores e respectivas Normas Técnicas da Distribuidora específicas para cada tipo de conexão.

Ressaltamos que cabe a esta Distribuidora receber, analisar e liberar os documentos e projetos elétricos que demonstram o funcionamento de grupos geradores apenas no que se refere a sua conexão ao sistema elétrico. As demais autorizações e documentos para o funcionamento dos referidos grupos geradores deverão ser obtidos junto aos órgãos competentes (Prefeituras, Corpo de Bombeiros, ANEEL etc.) ficando dispensado o envio de cópia destas autorizações, documentos e protocolos emitidos por estes órgãos para a análise da Distribuidora.

Além dos requisitos mínimos descritos neste documento, o projeto e a instalação de grupos geradores devem observar as normas e recomendações da ABNT para este tipo de instalação, bem como atender a regulamentação contida na NR-10.

O consumidor é responsável por manter o equipamento em conformidade com as normas técnicas correlatas e obrigações legais.

Todos os consumidores estabelecidos na área de concessão da Distribuidora, atendidos em tensão primária de distribuição, devem comunicar por escrito, a eventual utilização ou instalação de grupos geradores de energia em sua unidade consumidora. A utilização das mesmas está condicionada à análise de projeto, viabilidade e compatibilidade do sistema e ainda, inspeção, testes e liberação para funcionamento por parte desta Distribuidora. Após a liberação não devem ser executadas quaisquer alterações no sistema de interligação de gerador particular com a rede da Enel Grids, sem que sejam aprovadas as modificações, a qual o interessado deve encaminhar o novo projeto para análise.

É de inteira responsabilidade do consumidor a proteção de seus equipamentos, razão pela qual a Distribuidora não se responsabiliza por eventuais danos que possam ocorrer no(s) gerador(es) do consumidor ou qualquer outra parte do seu sistema elétrico, devido a defeitos, surtos etc.

7.15.2. Autoprodução de Energia com Paralelismo de Sistemas Elétricos

O Consumidor Autoprodutor interessado em paralelismo momentâneo ou permanente, com o sistema elétrico da Distribuidora, deve solicitar informações à mesma, para que sejam fornecidas as diretrizes a serem seguidas na elaboração do projeto. Além das resoluções pertinentes, devem ser atendidas as especificações locais da Distribuidora.

7.16 Projeto

O interessado deve apresentar o projeto de conexão, alteração de carga, remoção, reforma ou ampliação da unidade consumidora no que diz respeito ao fornecimento de energia elétrica, para análise técnica da Distribuidora ou para empresa devidamente autorizada pela Distribuidora.

Os projetos elétricos devem ser elaborados por profissionais legalmente habilitados pelos respectivos conselhos legalmente estabelecidos para a categoria. O escopo do projeto deve ser claramente definido nos documentos de responsabilidade técnica emitidos pelos conselhos e a divergência ou falta de detalhes podem ser motivos de não aceitação de projeto.

A execução das instalações deve seguir fielmente ao projeto liberado pela Distribuidora e ser acompanhada

**Especificação Técnica no. 0004 cód.: GRI-EDBR-CNC-GRI-0004**

Versão no.04 data: 12/08/2024

Assunto: Fornecimento de Energia Elétrica em Tensão Primária de Distribuição até 34,5 kV**Áreas de aplicação**

Perímetro: Brasil

Função Apoio: -

Função Serviço: -

Linha de Negócio: Enel Grids

pelo respectivo profissional legalmente habilitado e registrado no conselho de categoria profissional na região onde ocorrerá a obra. O profissional deve ser contratado pelo interessado, devendo ainda ser recolhido o respectivo documento de responsabilidade técnicas de execução.

Tratando-se de Pessoa Jurídica que presta serviços de projeto e/ou execução, deve também apresentar registro da empresa junto ao conselho de categoria profissional.

Toda e qualquer alteração que ocorrer durante a execução das instalações que vierem a divergir do projeto liberado deve ser objeto de nova liberação da Distribuidora, que pode exigir novo projeto para liberação se as alterações implicarem em questões de ordem técnica ou de segurança das instalações ou de seus colaboradores.

O prazo de validade para execução do projeto, após a liberação por parte da Distribuidora, é de 18 meses, sendo que a solicitação de conexão deve ser realizada dentro deste prazo. Caso seja ultrapassado este prazo, o projeto deve ser submetido a nova análise da Distribuidora.

O projeto deve ser apresentado em 3 (três) vias impressas e/ou em meio digital contendo, no mínimo, os seguintes elementos:

- a) Planta de situação do imóvel, para fácil localização por rua e número, em escala 1:500 ou 1:1000 ou cotada, indicando limites da propriedade da unidade consumidora, rede de distribuição da Distribuidora mais próxima com as referências existentes (chave, transformador, número de poste etc.), ponto de derivação, além dos ramais de conexão e entrada, medição, até a proteção;
- b) Planta de situação da SEE dentro da propriedade, em escala 1:100 ou cotada, com a indicação da localização do poste da Distribuidora mais próximo
- c) Indicação em planta do percurso dos cabos do ramal de entrada e cortes onde indiquem a profundidade de instalação e como será construído o duto e seu envelopamento;
- d) Plantas em cortes transversais e longitudinais da SEE, que possibilitem a visualização de todos os equipamentos instalados, as distâncias entre os pontos, características dos materiais e equipamentos, seção dos condutores, capacidade e impedância dos transformadores, relé, proteções, entre outros;
- e) Diagrama unifilar da entrada consumidora, incluindo os circuitos de controle e proteção, contendo todos os equipamentos, dispositivos e materiais, desde o ponto de conexão até a proteção, contendo ainda, os principais valores elétricos nominais, faixas de ajustes e pontos de regulação
- f) Memorial de ajuste de proteção geral, incluindo, no caso de proteção por disjuntor e relé, do estudo de coordenação da proteção geral com a(s) proteção(ões) a montante;
- g) Memorial de cálculo do sistema de aterramento;
- h) Memorial descritivo do projeto;
- i) Memorial do cálculo de demanda;
- j) Relação de cargas instaladas e equipamentos elétricos especiais;
- k) Documentos de responsabilidades técnica dos profissionais habilitados responsáveis pelo projeto e execução da instalação da SEE, conforme legislação vigente e conselho de classe (CREA, CAU e

**Assunto:** Fornecimento de Energia Elétrica em Tensão Primária de Distribuição até 34,5 kV**Áreas de aplicação**

Perímetro: Brasil

Função Apoio: -

Função Serviço: -

Linha de Negócio: Enel Grids

CFT)

- l) Documento de responsabilidades técnica do profissional habilitado responsável por obra civil relativa a SEE (paredes, lajes, linhas de dutos, fundações etc.);
- m) Projeto do conjunto blindado da SEE, diagramas unifilares e o respectivo documento de responsabilidade técnica do profissional habilitado responsável emitidos pelo fabricante.

Nota: O conjunto blindado está sujeito a avaliação de conformidade do fabricante conforme os critérios indicados no item 7.7.4.

- n) Deve ser garantido a separação elétrica e física das unidades consumidoras, conforme os critérios de definição do ponto de conexão indicados no item 7.4.2.

Para informações referentes a transformadores de serviço e postos de transformação (quando não for integrado a SEE) deve ser apresentado apenas diagramas unifilares, constando os detalhes elétricos: seção dos condutores, capacidade e impedância dos transformadores e respectivas proteções;

A análise do projeto da SEE do consumidor pela Distribuidora deve levar em consideração todos os materiais e equipamentos instalados entre o ponto de conexão até a primeira proteção do circuito de corrente medida, quanto à conformidade deste com relação a norma técnica da Distribuidora e as condições mínimas de fornecimento.

7.17 Responsabilidades

A Distribuidora, em relação às unidades consumidoras, é responsável por:

- a) Substituir toda ou qualquer parte dos equipamentos de sua responsabilidade, sem ônus para o consumidor, caso estes apresentem defeitos ou falhas não decorrentes do mau uso dos mesmos;
- b) Colocar os lacres, ou dispositivos similares, em todos os componentes do sistema de medição que necessitem de garantia de inviolabilidade;
- c) Arcar com os custos de telemedição, quando a instalação destes equipamentos for por necessidade e interesse da Distribuidora;
- d) Disponibilizar para unidade consumidora todas as grandezas medidas exigidas pela legislação vigente.

O consumidor é responsável por:

- a) Disponibilizar local para a implantação da infraestrutura necessária para a instalação de equipamentos de medição e de conexão, em local de livre e fácil acesso e condições de segurança adequadas, obedecendo as demais prescrições constantes nesta norma;
- b) Instalar em locais apropriados de livre, fácil e acesso exclusivo à Distribuidora, de postes, caixas, quadros, painéis ou conjuntos blindados destinados à instalação do medidor, conjunto de medição polimérico e outros equipamentos da Distribuidora;
- c) Manter a custódia dos equipamentos de medição da Distribuidora, na qualidade de depositário a título gratuito, conforme previsto da Resolução Normativa da ANEEL Nº 1000;
- d) Instalação de equipamentos de proteção e sistema de aterramento;



Assunto: Fornecimento de Energia Elétrica em Tensão Primária de Distribuição até 34,5 kV

Áreas de aplicação

Perímetro: Brasil

Função Apoio: -

Função Serviço: -

Linha de Negócio: Enel Grids

- e) Danos causados aos equipamentos de medição ou ao sistema elétrico da Distribuidora, decorrentes de qualquer procedimento irregular ou de deficiência técnica das instalações elétricas internas da unidade consumidora.

7.18 Recomendações de Segurança

A SEE deve ser provida, no mínimo dos seguintes equipamentos de Segurança, no interior da mesma

- Manga de Borracha isolante, classe de tensão nominal;
- Luvas de borracha isolante, classe 2 (17kV) ou classe 3 (26,5kV), para serem utilizadas em postos onde a tensão nominal é de 13,8kV ou 23kV, conforme NBR 10622;
- Estrado isolado, composto de material não condutor (componentes metálicos) e tapete de borracha isolante;
- Extintor de incêndio e outros sistemas de proteção, conforme previsto em norma ABNT NBR 13231, NR 10, NR 23 e exigências contidas no Código de Obras do Município e pelo Corpo de Bombeiros.

Os ambientes devem possuir sinalização de segurança progressiva, placas de advertência com os dizeres em português, assim como possuir cartões de impedimento de equipamentos e equipamentos de travamentos "block-out". Todos os comandos elétricos e mecânicos devem ser identificados, quanto à sua serventia e riscos.

O local deve ser isolado por barreiras físicas (grades, placas de advertência, cones, fitas, e sinalizadores luminosos).

Toda sinalização gráfica de cores e sinais de segurança devem atender ao prescrito nas normas NBR ISO 3864-1/4.

As subestações devem ser localizadas de forma a permitir fácil acesso a pessoas, materiais e equipamentos, para operação e manutenção, e possuir adequadas dimensões, ventilação e iluminação natural ou artificial compatível com a sua operação e manutenção.

Na SEE para conjunto blindado do tipo abrigado, além da iluminação natural, a subestação deve ser dotada de iluminação artificial, obedecendo aos níveis de iluminamento fixados pela NBR ISO/CIE 8995-1, e iluminação de segurança, com autonomia mínima de 2 horas.

A iluminação da SEE deve ser proveniente do transformador de serviço da administração ou do transformador auxiliar.

A SEE destinada a alojar o conjunto blindado tipo interno ou abrigado deve ser inteiramente construído com materiais incombustíveis e portas corta-fogo. As paredes devem ser de alvenaria e teto deve ser de laje de concreto, observando-se as prescrições da Norma ABNT NBR 14039.

O piso da SEE, destinado a alojar o conjunto blindado abrigado ou ao tempo deve ser de concreto assim como o seu entorno externo em até 1,00 m.

Notas:

- 1) Todos os equipamentos de segurança devem ser conservados limpos, em condições de uso e os seus respectivos ensaios dielétricos devem estar dentro do prazo de validade;



Assunto: Fornecimento de Energia Elétrica em Tensão Primária de Distribuição até 34,5 kV

Áreas de aplicação

Perímetro: Brasil
 Função Apoio: -
 Função Serviço: -
 Linha de Negócio: Enel Grids

- 2) As luvas de borracha isolante, durante o uso devem estar protegidas por luvas de couro (cobertura) a elas sobrepostas.
- 3) É recomendável que para o acesso as luminárias, quando a necessidade de substituição das lâmpadas o seu devido acesso seja realizado sem utilização de escadas.

7.19 Índice de Tabelas e Figuras

Tabela 1 - Características Elétricas de Fornecimento	16
Tabela 2 - Limites estabelecidos avaliação de carga (Estudos de Rede) – Média Tensão	20
Tabela 3 - Condutores Ramal de Conexão – Média Tensão	26
Tabela 4 - Tipo de Subestação por Tipo de Rede de Distribuição	32
Tabela 5 - Tipo de Subestação Externa em Poste	32
Tabela 6 - Tipo de Subestação de Conjunto Blindado	36
Tabela 7 - Dimensões mínimas do módulo de medição	42
Tabela 8 - Tipo de Subestação LILO	43
Tabela 9 - Critério Aplicação – Conjunto de Medição	49
Tabela 10 - Funções de Proteção	53
Tabela 11 - Tensão nominal e nível de isolamento	55
Tabela 12 - Tipos de SEE	143
Tabela 13 - Lista de Especificações Técnicas	144
Tabela 14 - Recomendações para critérios de ajustes do relé	145
Figura 1- Macro etapas do processo de Conexão	22
Figura 2- Unifilar conexão rede aérea	24
Figura 3- Unifilar conexão rede subterrânea	24
Figura 4- Unifilar conexão radial de CT ou CS	25
Figura 5- Ponto de conexão em zona rural (exemplos)	28
Figura 6 - Unifilar das SEE's 1 e 2	33
Figura 7 - Diagrama Unifilar da SEE 3	35
Figura 8 - Diagrama Unifilar das SEE's 4 e 5	37
Figura 9 - Diagrama Unifilar da SEE 6	37
Figura 10 - Unifilar Subestação Padrão LILO com Cubículo de Medição	43
Figura 11 - Unifilar Subestação Padrão LILO com Cubículo de Multimedição	44
Figura 12 - Unifilar Subestação Padrão Seletivo (Ex. Multimedição)	45
Figura 13 - Unifilar Subestação Padrão Seletivo (Ex. Medição Individual)	46
Figura 14 - Diagrama Subestação Alimentador Seletivo	46



Assunto: Fornecimento de Energia Elétrica em Tensão Primária de Distribuição até 34,5 kV

Áreas de aplicação

Perímetro: Brasil

Função Apoio: -

Função Serviço: -

Linha de Negócio: Enel Grids

8. ANEXOS

8.1 Anexo 1 - Desenho 1 - Recuo para Instalação da Subestação em Poste e Conjunto Blindado

8.2 Anexo 2 - Desenho 2 - Subestação Externa em Poste 15kV – SEE 1

8.3 Anexo 3 - Desenho 3 - Subestação Externa em Poste 15kV – SEE 2

8.4 Anexo 4 - Desenho 4 - Subestação Externa em Poste 15kV - SEE 3

8.5 Anexo 5 - Desenho 5 - Subestação Conjunto Blindado Simplificado – SEE 4

8.6 Anexo 6 - Desenho 6 - Subestação Conjunto Blindado - SEE 5

8.7 Anexo 7 - Desenho 7 - Subestação Conjunto Blindado Multimedição com Cubículo de Medição - SEE 6

8.8 Anexo 8 - Desenho 8 - Flangeamento de Transformador em Conjunto Blindado

8.9 Anexo 9 - Desenho 9 - Invólucro Metálico para Conjunto Blindado ao Tempo ou Externo

8.10 Anexo 10 - Desenho 10 - Caixa de Medição

8.11 Anexo 11 - Desenho 11 - Esquema Geral da Rede de Distribuição Subterrânea de Superfície

8.12 Anexo 12 - Desenho 12 - Subestação Padrão LILO com Cubículo de Medição – SEE 7

8.13 Anexo 13 - Desenho 13 - Subestação Padrão LILO com Cubículo de Multimedição – SEE 8

8.14 Anexo 14 - Desenho 14 - Esquema Geral da Rede de Distribuição Subterrânea Submersível

8.15 Anexo 15 - Desenho 15 - Aterramento 3 hastes (SE externa em poste)

8.16 Anexo 16 - Desenho 16 - Recinto para Instalação de Chave de Transferência Automática –SEE 9

8.17 Anexo 17 - Desenho 17 - Módulo de concreto para Instalação de Chave de Transferência Automática -SEE 9

8.18 Anexo 18 - Desenho 18 - Conjunto Blindado com Isolamento Misto – (Modelo)

8.19 Anexo 19 - Desenho 19 – Ramal entrada Subterrâneo – Poste da Distribuidora (Enel São Paulo)

8.20 Anexo 20 - Guia tipos de SEE

8.21 Anexo 21 - Lista de Especificações de materiais

8.22 Anexo 22 - Recomendações para critérios de ajustes do relé

Assunto: Fornecimento de Energia Elétrica em Tensão Primária de Distribuição até 34,5 kV

Áreas de aplicação

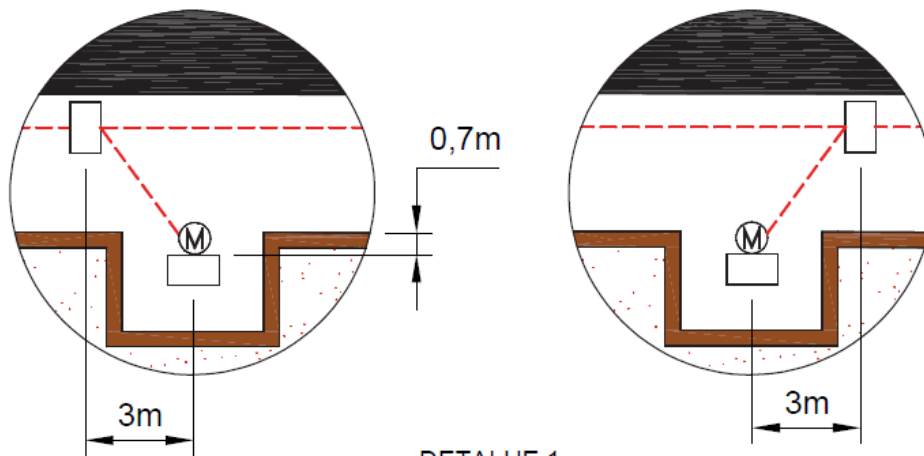
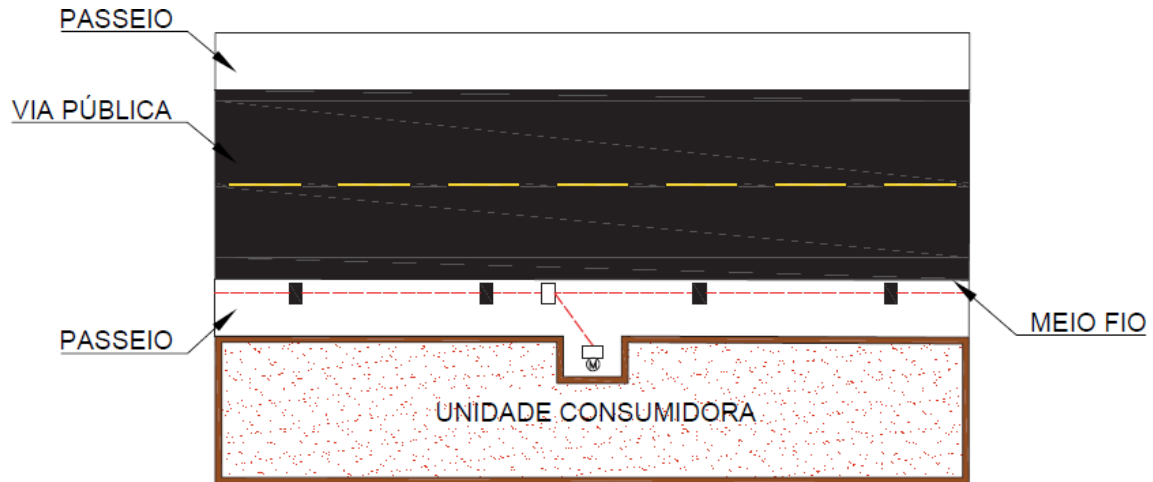
Perímetro: Brasil

Função Apoio: -

Função Serviço: -

Linha de Negócio: Enel Grids

8.1 Anexo 1 - Desenho 1 - Recuo para Instalação da Subestação em Poste e Conjunto Blindado



DETALHE 1
INDEPENDENTE DO LADO DA DERIVAÇÃO,
O AFASTAMENTO INDICADO DEVE SER MANTIDO

LEGENDA:

----- REDE DE DISTRIBUIÇÃO DE MT

■ POSTE DA REDE EXISTENTE

□ POSTE DE DERIVAÇÃO DA REDE A SER IMPLANTADO

Ⓜ ESTRUTURA DO CONJUNTO DE MEDIÇÃO A SER IMPLANTADO

Assunto: Fornecimento de Energia Elétrica em Tensão Primária de Distribuição até 34,5 kV

Áreas de aplicação

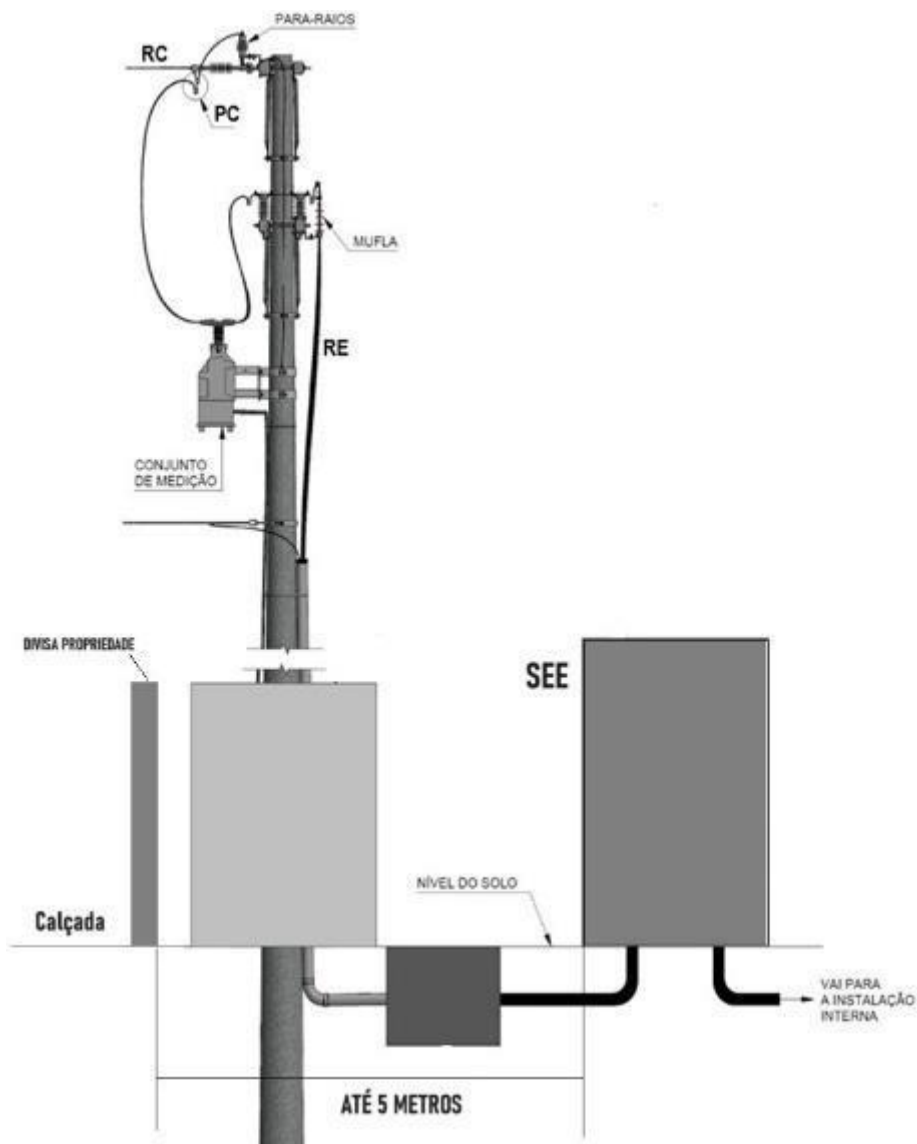
Perímetro: Brasil

Função Apoio: -

Função Serviço: -

Linha de Negócio: Enel Grids

Recuo para SEE em Conjunto blindado (quando aplicável)



NOTAS:

- 1) O referido recuo deve estar de acordo com item 7.7.1 desta Especificação, admitido mediante justificativa à distribuidora.
- 2) Sendo que a área compreendida entre a via pública (calçada) e a subestação não pode ser utilizada para qualquer tipo de construção ou depósito de qualquer espécie.

Assunto: Fornecimento de Energia Elétrica em Tensão Primária de Distribuição até 34,5 kV

Áreas de aplicação

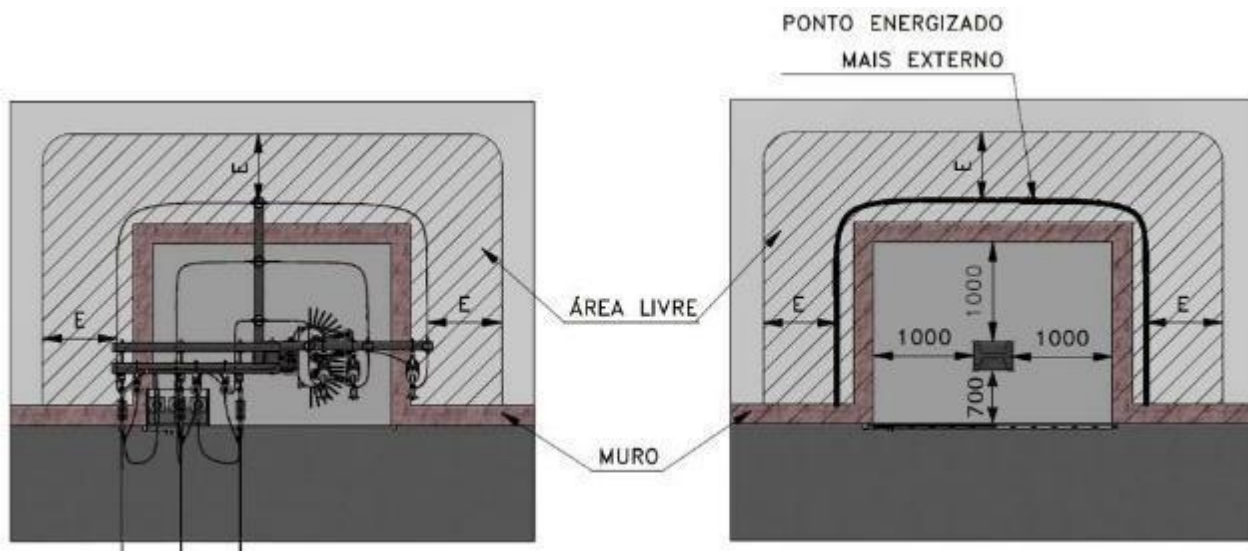
Perímetro: Brasil

Função Apoio: -

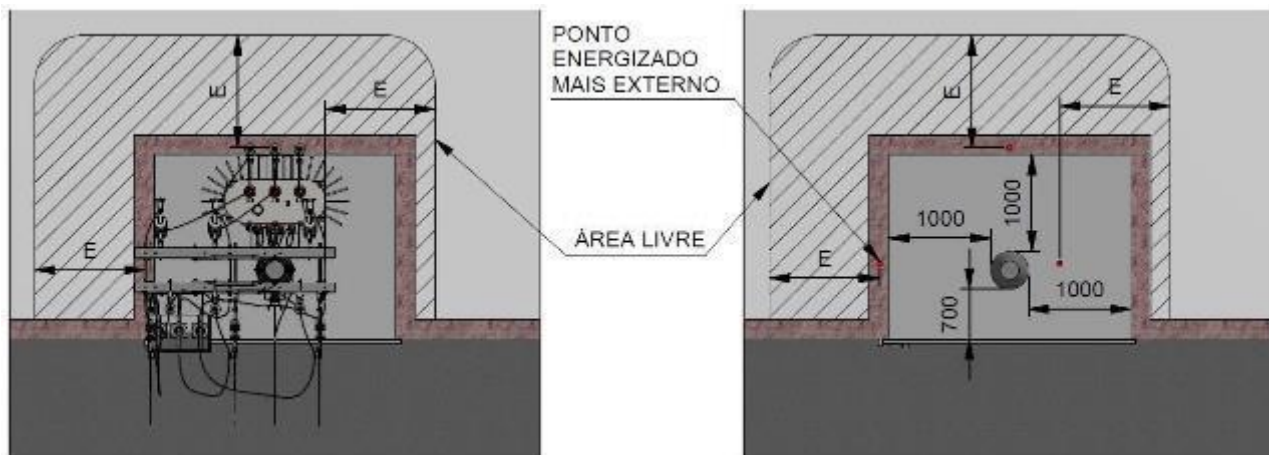
Função Serviço: -

Linha de Negócio: Enel Grids

Recuo para SEE 1



Recuo para SEE 2



Assunto: Fornecimento de Energia Elétrica em Tensão Primária de Distribuição até 34,5 kV

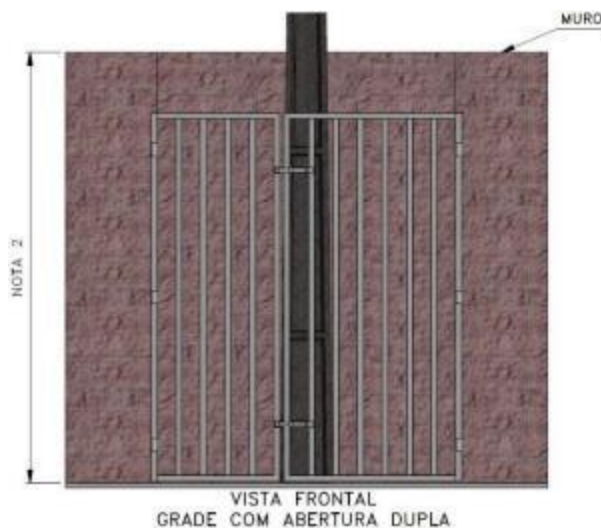
Áreas de aplicação

Perímetro: Brasil

Função Apoio: -

Função Serviço: -

Linha de Negócio: Enel Grids



NOTAS:

- 1) Deve haver uma área livre mínima de 1 (um) metro de circulação do poste da estrutura do ponto de conexão.
- 2) Devem ser mantidas as distâncias mínimas de segurança conforme NBR 15688 entre o muro, grade e os pontos energizados.
- 3) Deve haver uma área livre e sem edificações em torno da subestação, seguindo a distância mínima "E", a partir do ponto energizado mais externo.
- 4) A distância "E" deve ser de, no mínimo, 1 metro em relação à parede da edificação.
- 5) A distância "E" deve ser de, no mínimo, 1,5 metros em relação às sacadas, janelas, telhados ou demais pontos que permitam acesso aos pontos energizados.
- 6) As grades de proteção devem ser em aço zincado ou pintado, podendo ser em metalon, barra chata ou mista.
- 7) As grades devem permitir a abertura em até 180°. Quando não for possível realizar a abertura mencionada, as mesmas devem ser instaladas em trilhos.
- 8) Todas as partes metálicas destinadas a não conduzir corrente devem ser rigidamente aterradas no sistema de aterramento da SEE.
- 12) Esse recuo aplica-se nas SEE's com instalação em poste, Desenho 2 ao Desenho 4 e através de conjunto blindado, Desenho 6 ao Desenho 10.
- 13) Quando a rede de distribuição aérea for do mesmo lado do poste destinado ao conjunto de medição e a calçada apresentar dimensões inadequadas, impactando em procedimentos operacionais, a Distribuidora poderá solicitar alterações nas dimensões da área do recuo Desenho 1) visando a instalação adequada do ramal de conexão da subestação.
- 14) Deve ser fixada placa com os dizeres "Perigo de Morte" e o respectivo símbolo em local bem visível do lado externo da grade metálica.
- 15) A grade metálica pode ser uma alternativa em substituição do muro indicado no desenho, devendo possuir dimensões e resistência adequada.
- 16) O trecho compreendido pelo ramal de conexão em rede aérea, poderá ser realizado através de trecho subterrâneo desde que atenda aos requisitos do item 7.6.3 k)
- 17) Em legislações municipais específicas poderão ser atendidas através do Anexo 19 - Desenho 19 – Ramal entrada Subterrâneo – Poste da Distribuidora, desde que satisfaça item 7.6.2 f).

Assunto: Fornecimento de Energia Elétrica em Tensão Primária de Distribuição até 34,5 kV

Áreas de aplicação

Perímetro: Brasil

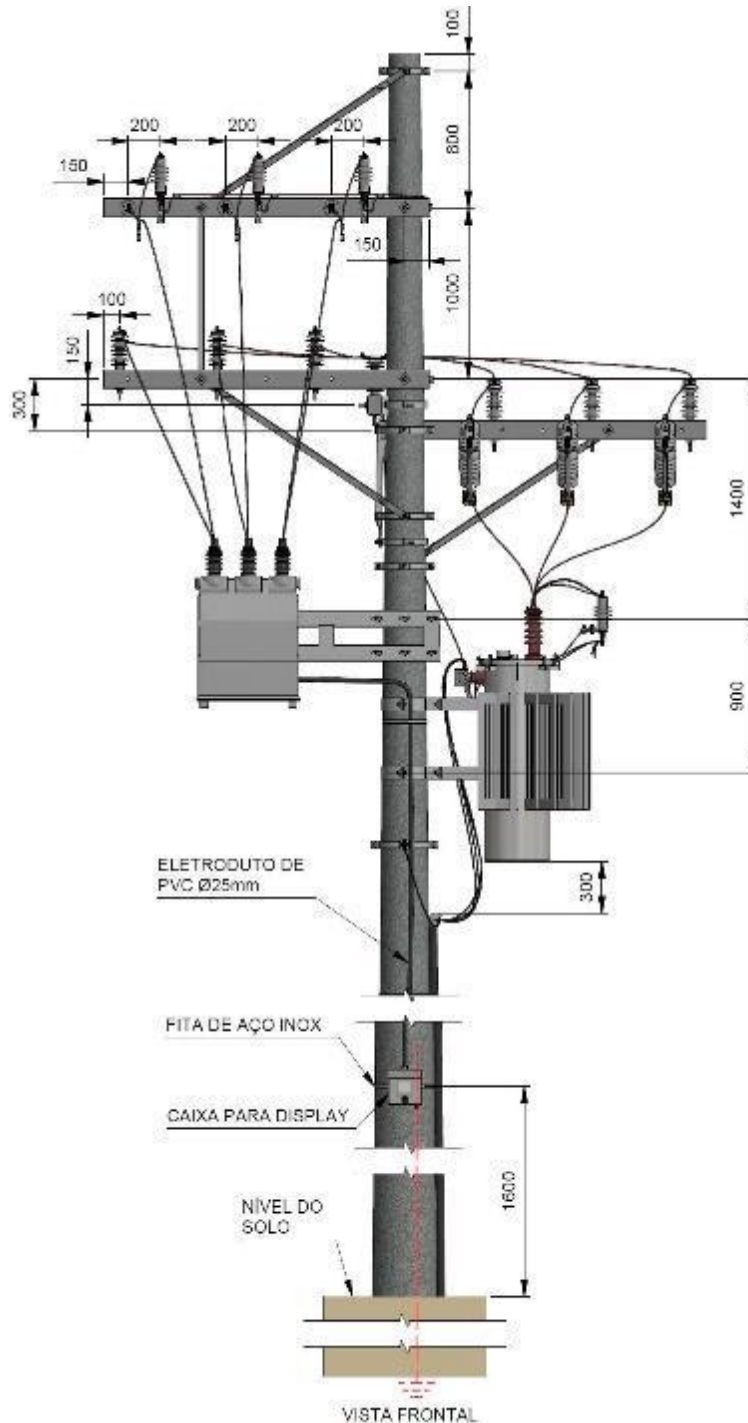
Função Apoio: -

Função Serviço: -

Linha de Negócio: Enel Grids

8.2 Anexo 2 - Desenho 2 - Subestação Externa em Poste 15kV – SEE 1

CONSTRUÇÃO POSTE CIRCULAR



DOCUMENTO INVÁLIDO SE IMPRESSO OU GRAVADO

Assunto: Fornecimento de Energia Elétrica em Tensão Primária de Distribuição até 34,5 kV

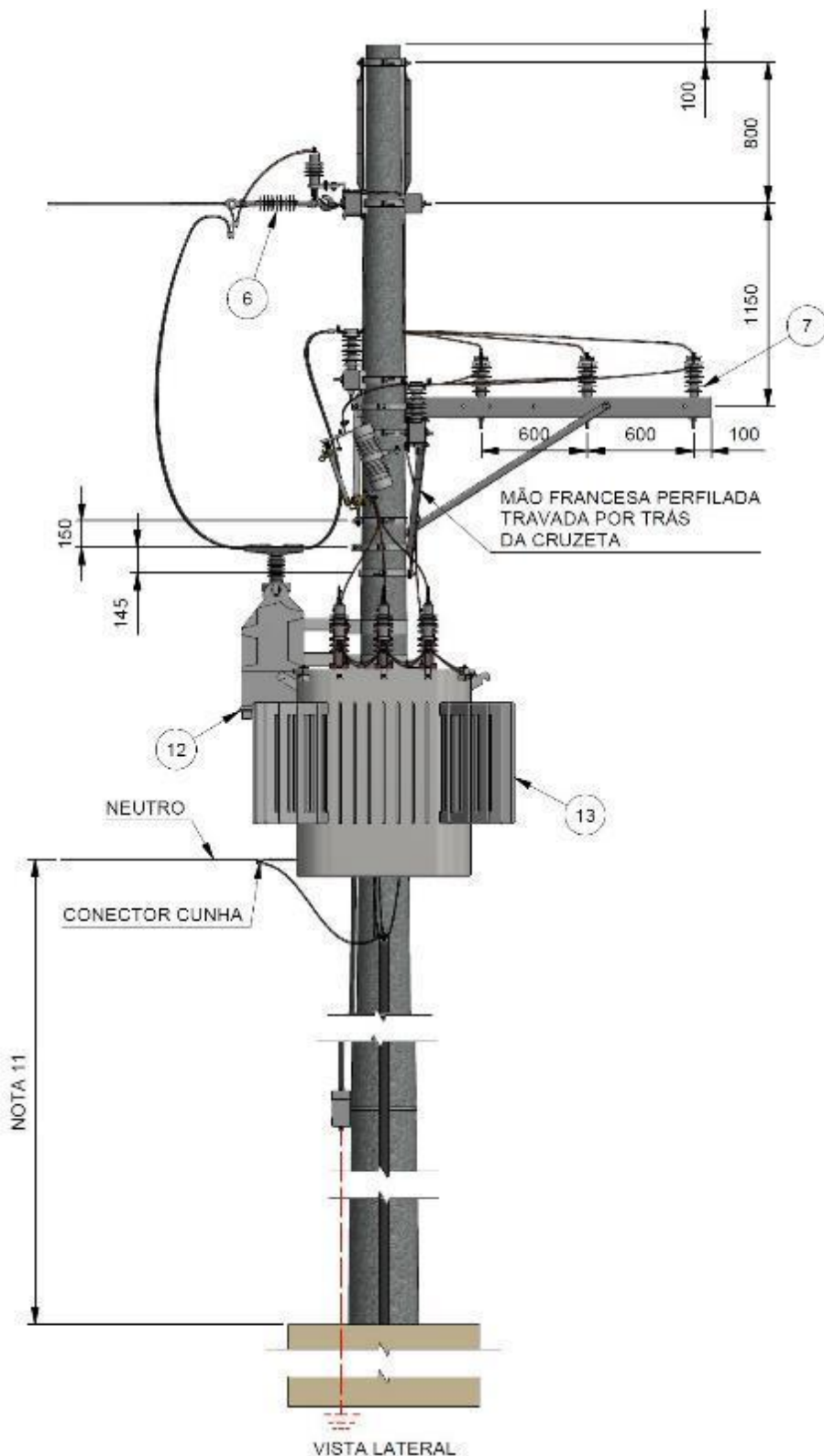
Áreas de aplicação

Perímetro: Brasil

Função Apoio: -

Função Serviço: -

Linha de Negócio: Enel Grids



DOCUMENTO INVÁLIDO SE IMPRESSO OU GRAVADO

Assunto: Fornecimento de Energia Elétrica em Tensão Primária de Distribuição até 34,5 kV

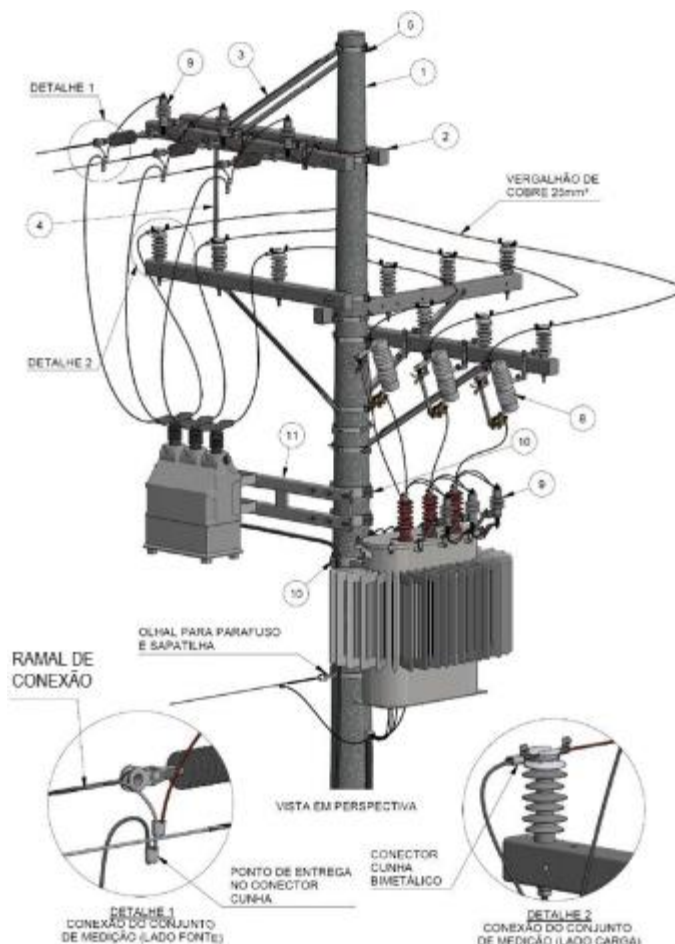
Áreas de aplicação

Perímetro: Brasil

Função Apoio: -

Função Serviço: -

Linha de Negócio: Enel Grids



Item	Descrição	Especificação
1	Poste circular 12m x 1000 daN, no mínimo	GSS-002 / GSS-004
2	Cruzeta Polimérica 2000 mm	PM-Br 315.01
3	Mão francesa perfilada	PM-Br 430.01
4	Mão francesa plana	PM Br 430.02
5	Cinta para poste circular	PM Br 435.07
6	Isolador de suspensão	GSCC-010
7	Isolador tipo pilar	GSCC-010
8	Chave fusível	GSCM-012
9	Para-raios	GSCC-016
10	Suporte para equipamento em poste circular ⁽¹²⁾	PM-Br 421.01
11	Suporte afastador de conjunto de medição ⁽¹²⁾	PM Br 435.48
12	Conjunto de medição ⁽⁷⁾	PM-Br 190.80
13	Transformador até 300 kVA	GST-001
14	Eletroduto de PVC rígido	PM Br 651.01
15	Cabeçote ou curva de 135°	PM Br 641.04

DOCUMENTO INVÁLIDO SE IMPRESSO OU GRAVADO

**Especificação Técnica no. 0004 cód.: GRI-EDBR-CNC-GRI-0004**

Versão no.04 data: 12/08/2024

Assunto: Fornecimento de Energia Elétrica em Tensão Primária de Distribuição até 34,5 kV**Áreas de aplicação**

Perímetro: Brasil

Função Apoio: -

Função Serviço: -

Linha de Negócio: Enel Grids

NOTAS:

- 1) Subestação atendida através de rede aérea da Distribuidora, para tensão de fornecimento até 15kV.
- 2) A estrutura com conjunto de medição deve ser instalada conforme os critérios de recuo indicados no Desenho 1 (recuo modelo 1), junto ao alinhamento da propriedade do consumidor com a via pública.
- 3) Deve ser prevista instalação de caixa com visor ou display, conforme especificação desenho PM-BR 196.01, para consulta do consumidor ao consumo de energia elétrica individual (TCCI).
- 4) A caixa de medição acoplada ao conjunto de medição deve possuir abertura para o lado da fonte.
- 5) O poste circular poderá ser de concreto ou de fibra de vidro.
- 6) Deve ser utilizado vergalhão (maciço) de cobre de 25mm² para conectar o lado da carga do conjunto de medição até a chave fusível do transformador da unidade consumidora.
- 7) O conjunto de medição (item 12), o suporte afastador de conjunto de medição (item 11) e os cabos de conexão do conjunto de medição (lado fonte e carga) são fornecidos e instalados pela Distribuidora.
- 8) Desenhos orientativos, os afastamentos mínimos de segurança devem ser observados para todos os componentes das instalações elétricas e devem ser considerados entre superfícies externas vivas, e não entre eixos, conforme norma ABNT NBR.
- 9) Todas as partes metálicas destinadas a não conduzir corrente devem ser rigidamente aterradas no sistema de aterramento da subestação.
- 10) Quando a SEE for atendida através da rede de distribuição aérea de média tensão com condutores cobertos (rede compacta) o ramal de conexão também deverá ser através de condutores cobertos.
- 11) A altura do condutor neutro (quando aplicável) deve ser definida considerando as distâncias mínimas de segurança conforme NBR 15688 entre o muro, grade e os pontos energizados.
- 12) O suporte do afastador de conjunto de medição (item 11) é instalado junto ao suporte de equipamento (item 10) para instalação no poste. O suporte de equipamento deve atender a especificação desenho PM-BR 421.01. Nesse caso ambos são fornecidos e instalados pela Distribuidora.
- 13) O poste deve possuir fundação adequada visando garantir a estabilidade mecânica da estrutura.
- 14) Dimensões em milímetros
- 15) Demais acessórios e aplicações consultar os respectivos padrões construtivos:
 - CNS-OMBR-MAT-22-1436-EDBR Rede de Distribuição Aérea de Média Tensão com Condutores Nus até 36,2 kV
 - CNS-OMBR-MAT-22-1437-EDBR Rede de Distribuição Aérea de Média Tensão com Condutores Cobertos até 36,2 kV

Assunto: Fornecimento de Energia Elétrica em Tensão Primária de Distribuição até 34,5 kV

Áreas de aplicação

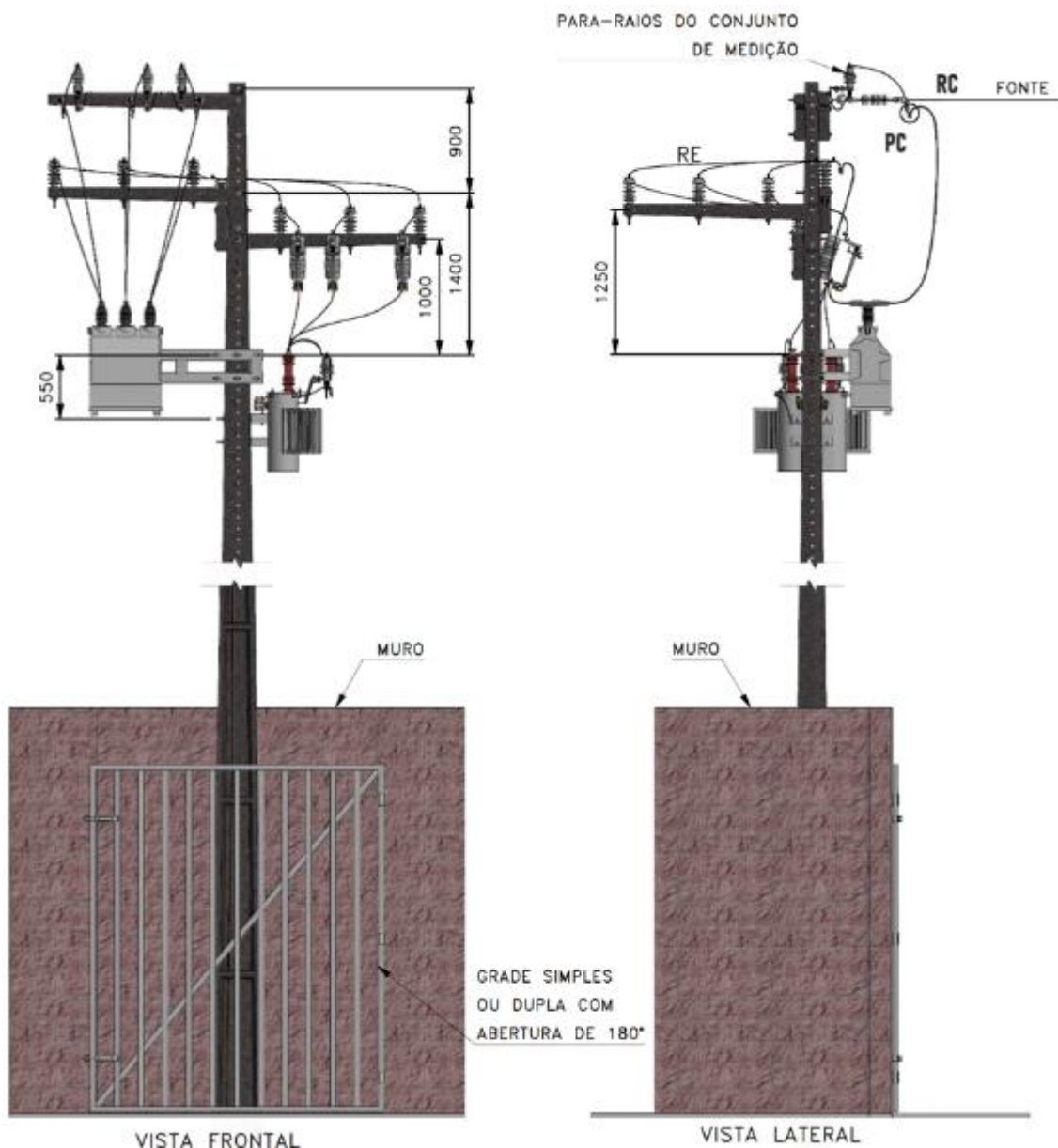
Perímetro: Brasil

Função Apoio: -

Função Serviço: -

Linha de Negócio: Enel Grids

CONSTRUÇÃO POSTE DUPLO T



Legenda

RC – Ramal de Conexão.

PC – Ponto de Conexão.

RE – Rama de Entrada.

Assunto: Fornecimento de Energia Elétrica em Tensão Primária de Distribuição até 34,5 kV

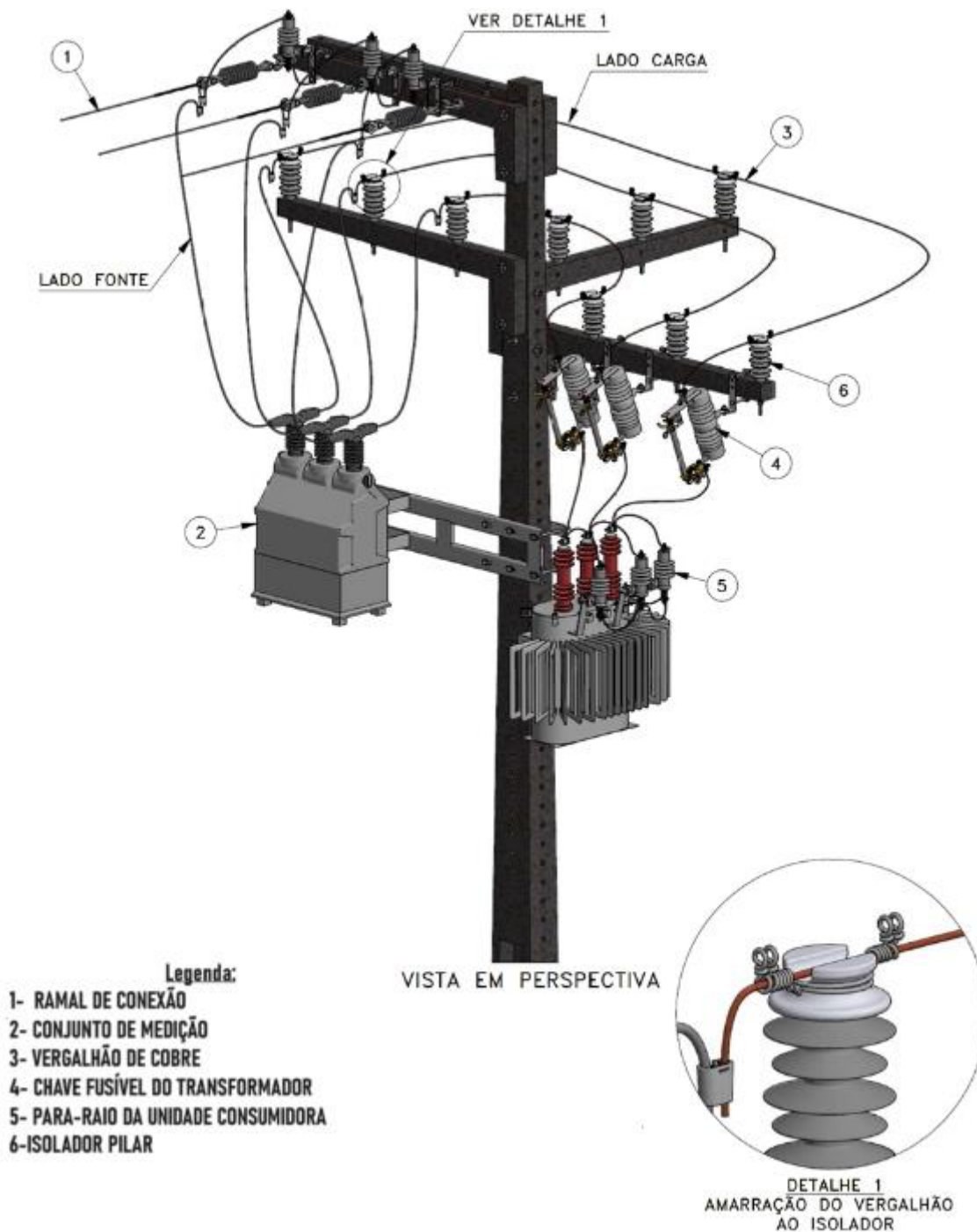
Áreas de aplicação

Perímetro: Brasil

Função Apoio: -

Função Serviço: -

Linha de Negócio: Enel Grids



Especificação Técnica no. 0004 cód.: GRI-EDBR-CNC-GRI-0004

Versão no.04 data: 12/08/2024

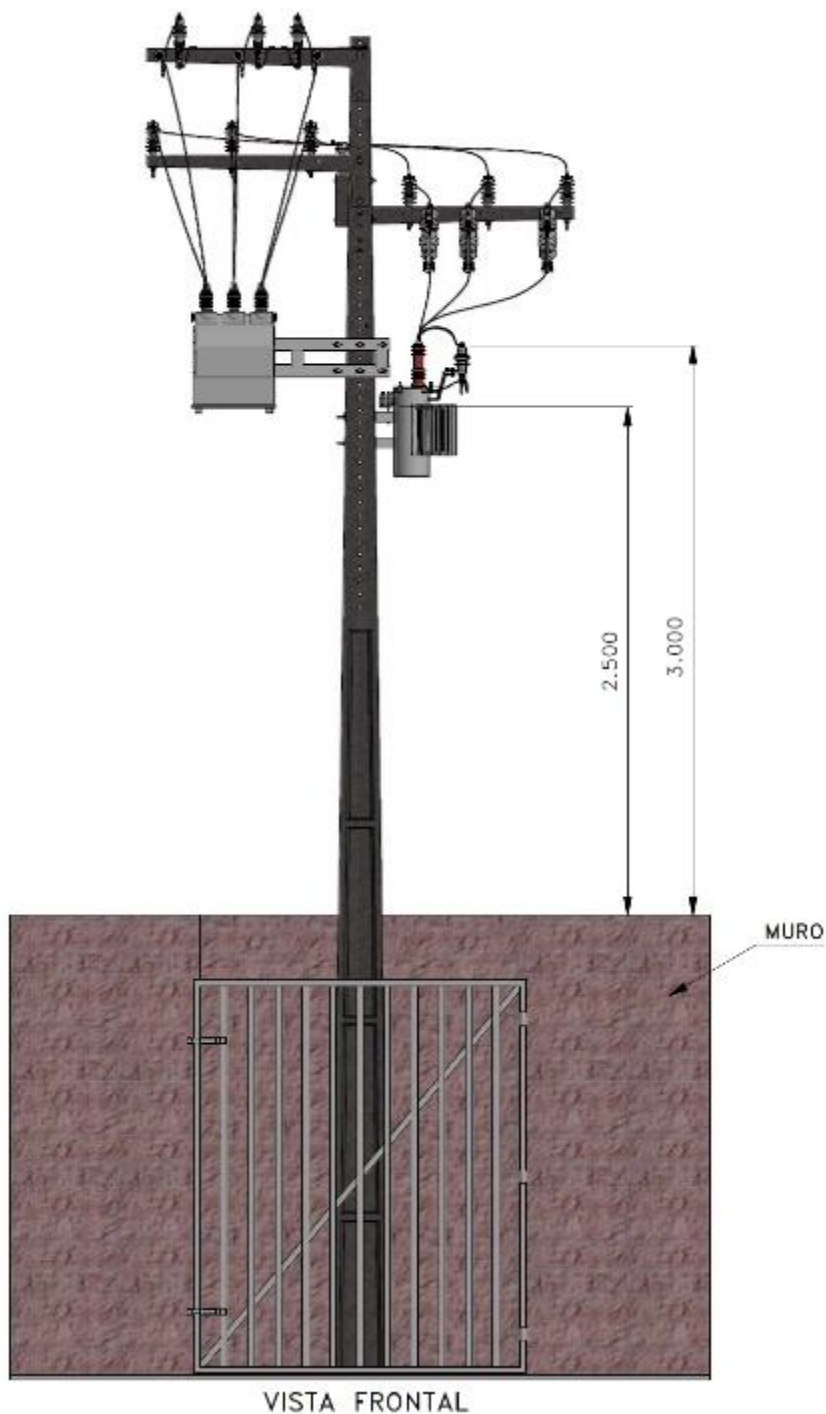
Assunto: Fornecimento de Energia Elétrica em Tensão Primária de Distribuição até 34,5 kV**Áreas de aplicação**

Perímetro: Brasil

Função Apoio: -

Função Serviço: -

Linha de Negócio: Enel Grids



Assunto: Fornecimento de Energia Elétrica em Tensão Primária de Distribuição até 34,5 kV

Áreas de aplicação

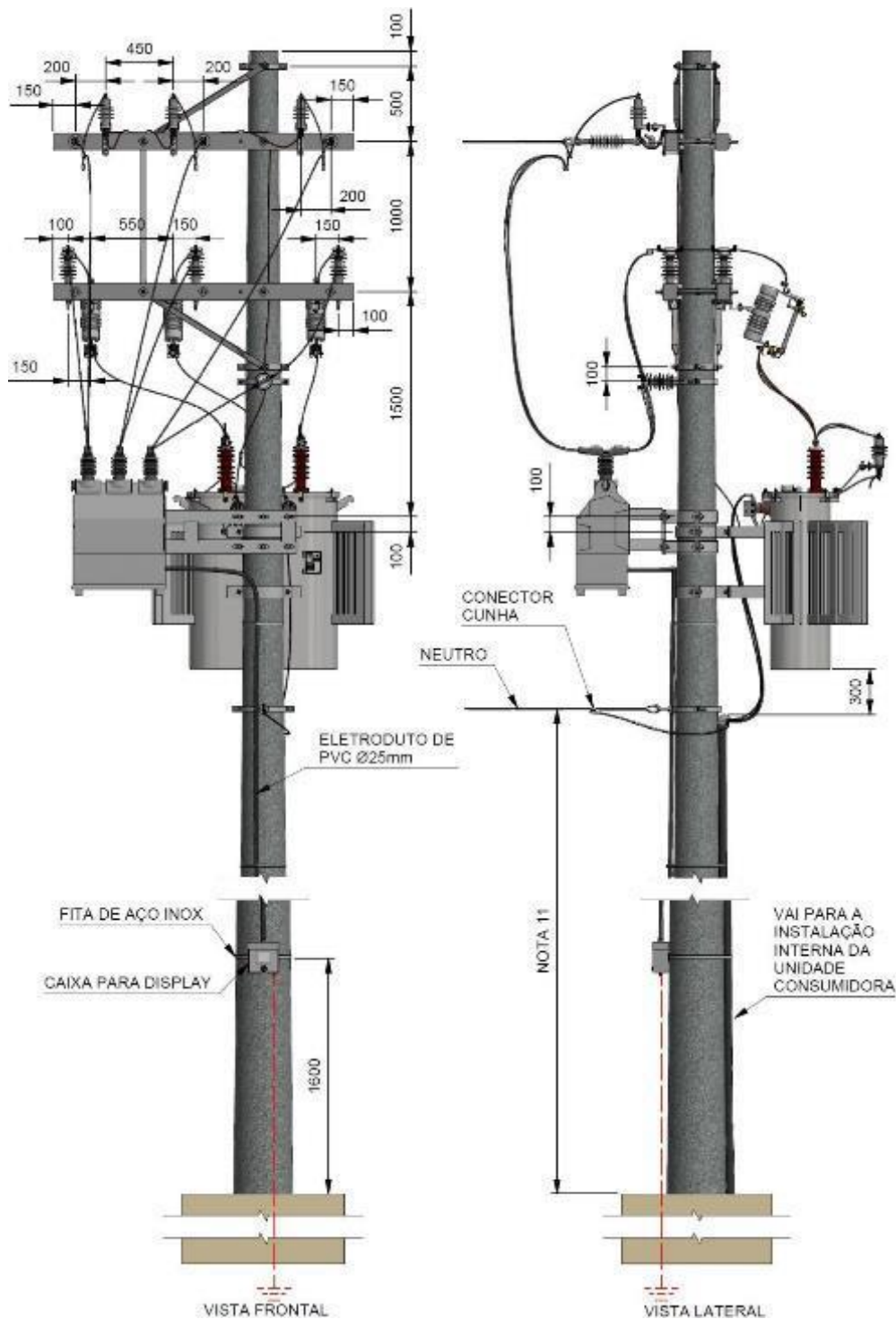
Perímetro: Brasil

Função Apoio: -

Função Serviço: -

Linha de Negócio: Enel Grids

8.3 Anexo 3 - Desenho 3 - Subestação Externa em Poste 15kV – SEE 2



Assunto: Fornecimento de Energia Elétrica em Tensão Primária de Distribuição até 34,5 kV

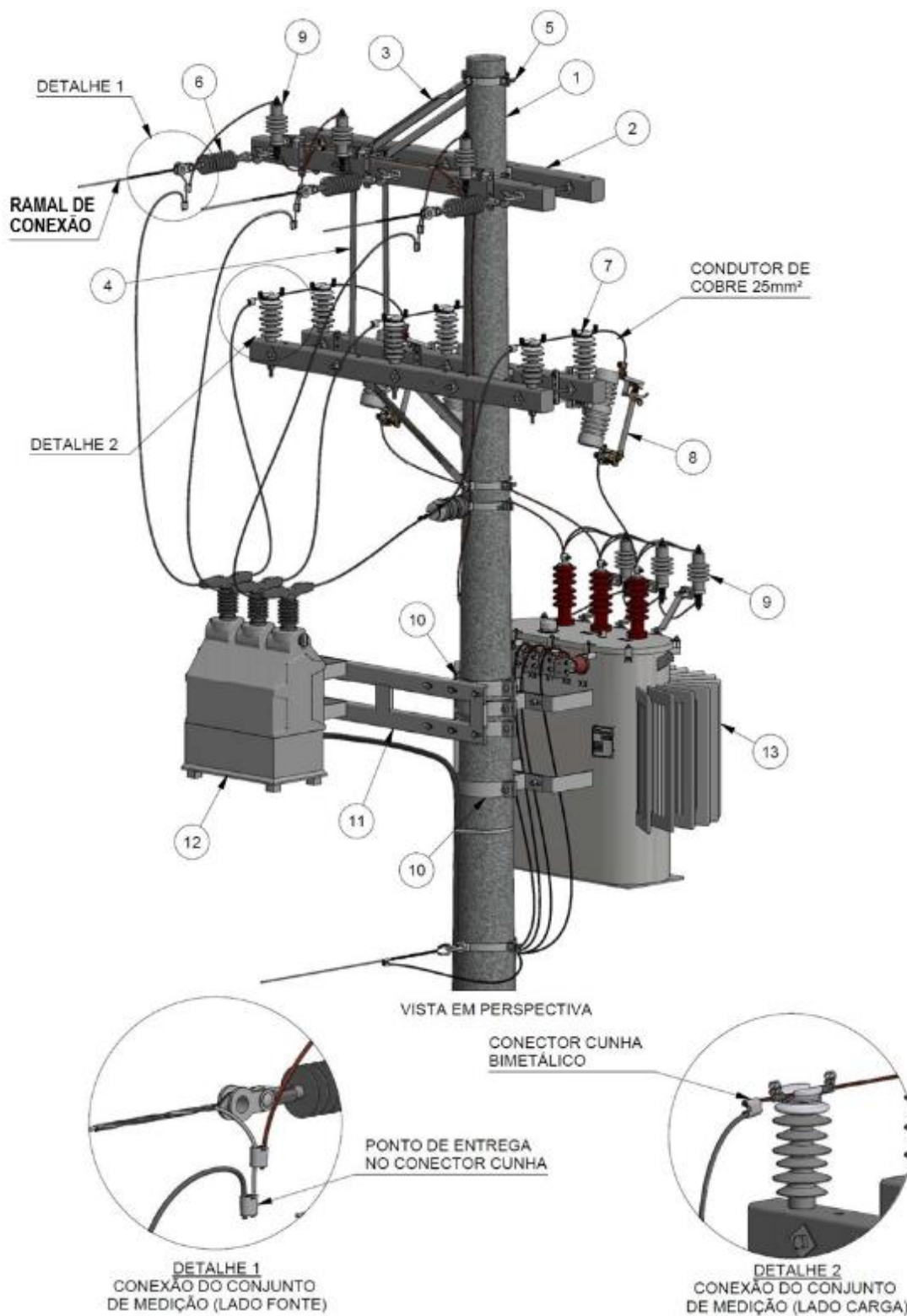
Áreas de aplicação

Perímetro: Brasil

Função Apoio: -

Função Serviço: -

Linha de Negócio: Enel Grids



DOCUMENTO INVÁLIDO SE IMPRESSO OU GRAVADO

Especificação Técnica no. 0004 cód.: GRI-EDBR-CNC-GRI-0004

Versão no.04 data: 12/08/2024

Assunto: Fornecimento de Energia Elétrica em Tensão Primária de Distribuição até 34,5 kV

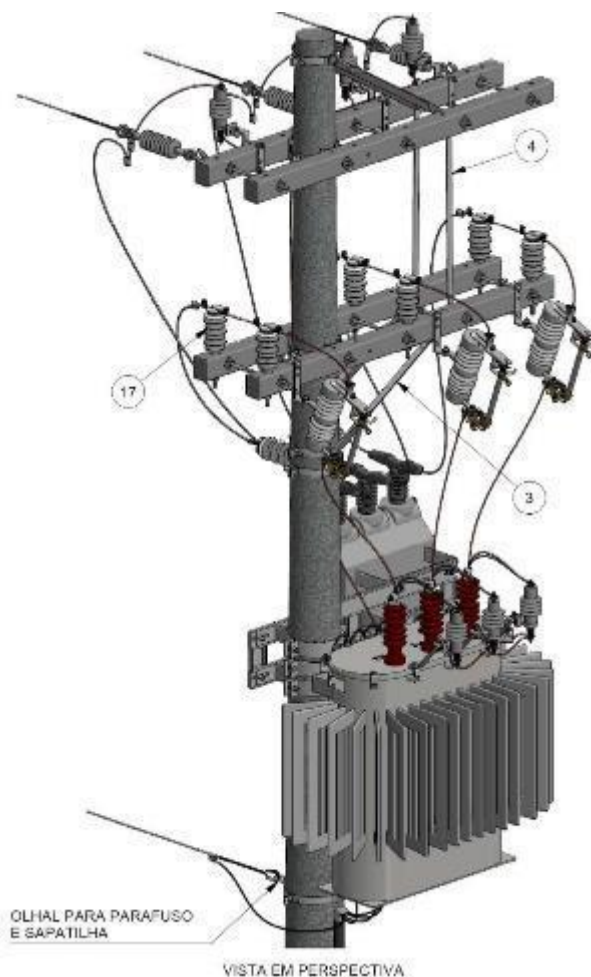
Áreas de aplicação

Perímetro: Brasil

Função Apoio: -

Função Serviço: -

Linha de Negócio: Enel Grids



Item	Descrição	Especificação
1	Poste circular 12m x 1000 daN, no mínimo	GSS-002 / GSS-004
2	Cruzeta polimérica 2000mm	PM-Br 315.01
3	Mão francesa perfilada	PM-Br 430.01
4	Mão francesa plana	PM Br 430.02
5	Cinta para poste circular	PM Br 435.07
6	Isolador de suspensão	GSCC-010
7	Isolador tipo pilar	GSCC-010
8	Chave fusível	GSCM-012
9	Para-raios	GSCC-016
10	Suporte para equipamento em poste circular ⁽¹³⁾	PM-Br 421.01
11	Suporte afastador de conjunto de medição ⁽¹³⁾	PM Br 435.48
12	Conjuntos de medição ⁽⁶⁾	PM-Br 190.80
13	Transformador até 300 kVA	GST-001
14	Eletroduto de PVC rígido	PM Br 651.01
15	Cabeçote ou curva de 135°	PM Br 641.04

DOCUMENTO INVÁLIDO SE IMPRESSO OU GRAVADO

**Especificação Técnica no. 0004 cód.: GRI-EDBR-CNC-GRI-0004**

Versão no.04 data: 12/08/2024

Assunto: Fornecimento de Energia Elétrica em Tensão Primária de Distribuição até 34,5 kV**Áreas de aplicação**

Perímetro: Brasil

Função Apoio: -

Função Serviço: -

Linha de Negócio: Enel Grids

NOTAS:

- 1) Subestação atendida através de rede aérea da Distribuidora, para tensão de fornecimento até 15kV.
- 2) A estrutura com conjunto de medição deve ser instalada conforme os critérios de recuo indicados no Desenho 1 (reco modelo 2), junto ao alinhamento da propriedade do consumidor com a via pública.
- 3) Deve ser prevista instalação de caixa com visor ou display, conforme especificação (desenho PM- BR 196.01), para consulta do consumidor ao consumo de energia elétrica individual (TCCI).
- 4) A caixa de medição acoplada ao conjunto de medição deve possuir abertura para o lado da fonte.
- 5) O poste circular poderá ser de concreto ou de fibra de vidro.
- 6) O conjunto de medição (item 12), o suporte afastador de conjunto de medição (item 11), o suporte de equipamento para o afastador e os cabos de conexão do conjunto de medição (lado fonte e carga) são fornecidos e instalados pela Distribuidora.
- 7) Desenhos orientativos, os afastamentos mínimos de segurança devem ser observados para todos os componentes das instalações elétricas e devem ser considerados entre superfícies externas vivas, e não entre eixos, conforme norma ABNT NBR.
- 8) Todas as partes metálicas destinadas a não conduzir corrente devem ser rigidamente aterradas no sistema de aterramento da subestação.
- 9) Deve ser observado o afastamento mínimo de 3.200mm entre qualquer tipo de construção ou obstáculos e o lado das chaves fusíveis, esses afastamentos visam permitir o livre acesso a operação e manutenção. Esse afastamento deve ser medido a partir do plano vertical determinado pelo eixo do poste que compõe a SEE.
- 10) Os condutores instalados do ponto de conexão no detalhe 2 (conector cunha bimetálico), alimentando a chave fusível, o transformador e os para-raios deverão ser de 25mm² de cobre ou condutor equivalente, a ser instalado pelo consumidor.
- 11) A altura do condutor neutro (quando aplicável) deve ser definida considerando as distâncias mínimas de segurança conforme NBR 15688 entre o muro, grade e os pontos energizados.
- 12) Quando a SEE for atendida através da rede de distribuição aérea de média tensão com condutores cobertos (rede compacta) o ramal de conexão também deverá ser através de condutores cobertos.
- 13) O suporte do afastador de conjunto de medição (item 11) é instalado junto ao suporte de equipamento (item10) para instalação no poste. O suporte de equipamento deve atender a especificação desenho PM-BR 421.01.1. Nesse caso ambos são fornecidos e instalados pela Distribuidora.
- 14) O poste deve possuir fundação adequada visando garantir a estabilidade mecânica da estrutura.
- 15) Dimensões em milímetros
- 16) Demais acessórios e aplicações consultar os respectivos padrões construtivos:
 - CNS-OMBR-MAT-22-1436-EDBR Rede de Distribuição Aérea de Média Tensão com Condutores Nus até 36,2 kV
 - CNS-OMBR-MAT-22-1437-EDBR Rede de Distribuição Aérea de Média Tensão com Condutores Cobertos até 36,2 kV

Assunto: Fornecimento de Energia Elétrica em Tensão Primária de Distribuição até 34,5 kV

Áreas de aplicação

Perímetro: Brasil

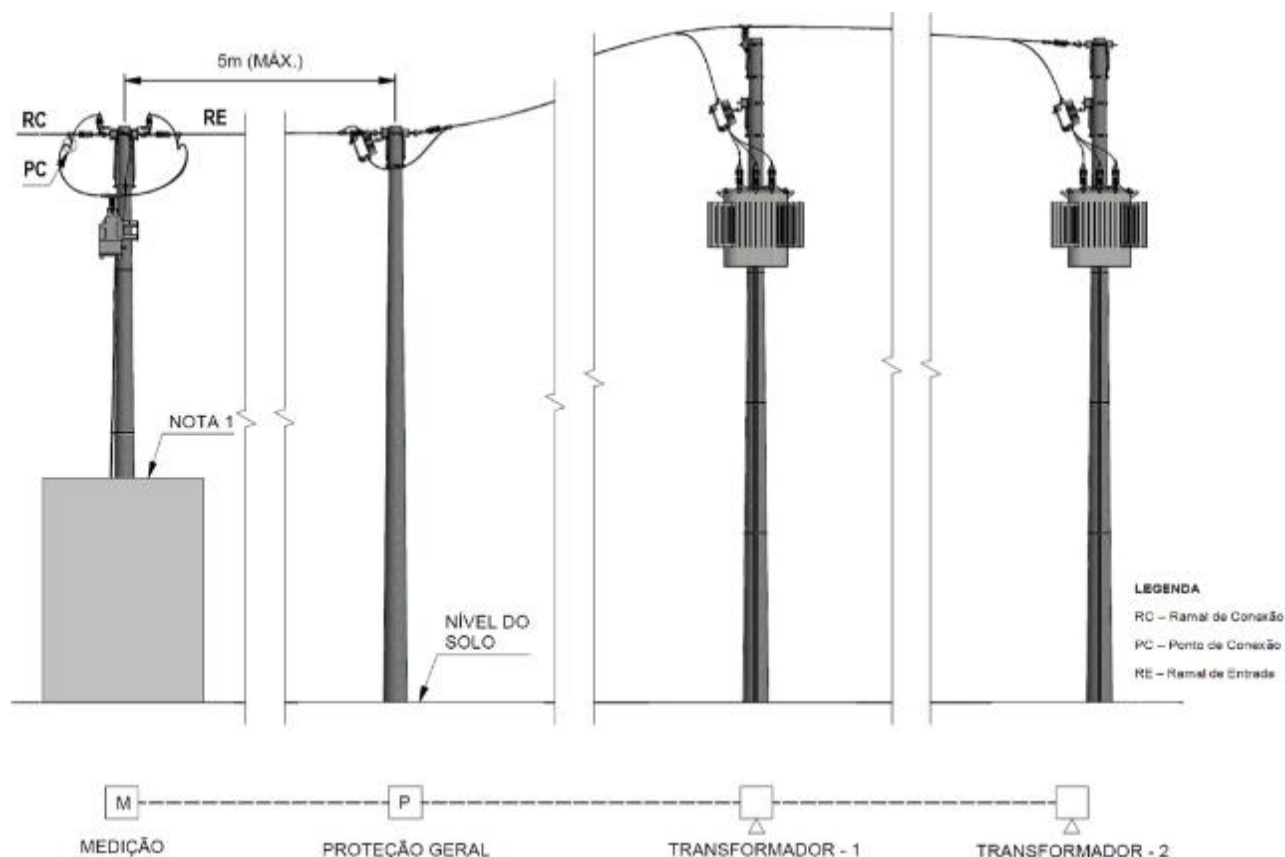
Função Apoio: -

Função Serviço: -

Linha de Negócio: Enel Grids

8.4 Anexo 4 - Desenho 4 - Subestação Externa em Poste 15kV - SEE 3

CONSTRUÇÃO POSTE CIRCULAR



NOTAS

- 1) A estrutura com conjunto de medição deve ser instalada conforme os critérios de recuo indicados no Desenho 1 (recuo modelo 1), junto ao alinhamento da propriedade do consumidor com a via pública.
- 2) Subestação atendida através de rede aérea da Distribuidora, para tensão de fornecimento até 15kV.
- 3) A proteção geral de média tensão deve ser localizada a uma distância máxima de 5 (cinco) metros.
- 4) Utilizar proteção geral através de chave fusível, religador ou disjuntor quando a potência total instalada dos transformadores for de até 300 kVA.
- 5) Utilizar disjuntor ou religador automático quando a potência total instalada dos transformadores for superior a 300 kVA.
- 6) O conjunto de medição, suporte do conjunto de medição e os cabos de conexão do conjunto de medição (lado fonte e carga) são fornecidos e instalados pela Distribuidora.
- 7) Demais acessórios e aplicações consultar os respectivos padrões construtivos:
 - CNS-OMBR-MAT-22-1436-EDBR Rede de Distribuição Aérea de Média Tensão com Condutores Nus até 36,2 kV
 - CNS-OMBR-MAT-22-1437-EDBR Rede de Distribuição Aérea de Média Tensão com Condutores Cobertos até 36,2 kV

DOCUMENTO INVÁLIDO SE IMPRESSO OU GRAVADO

Assunto: Fornecimento de Energia Elétrica em Tensão Primária de Distribuição até 34,5 kV

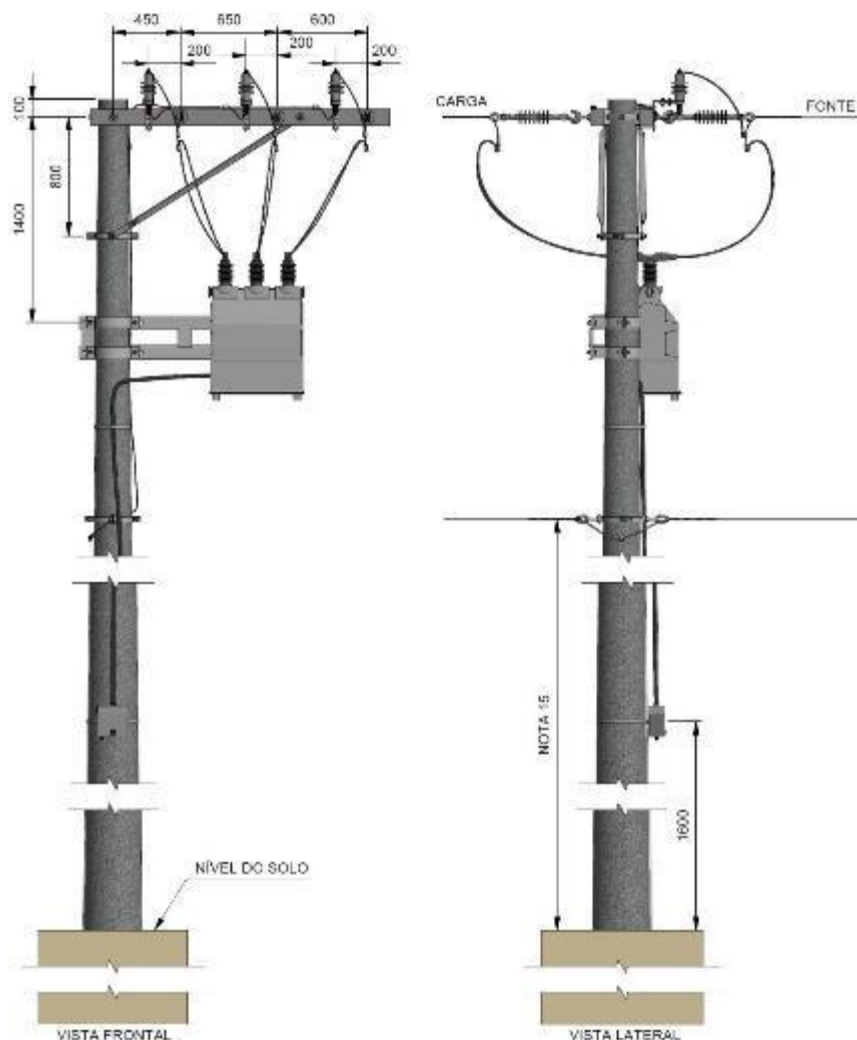
Áreas de aplicação

Perímetro: Brasil

Função Apoio: -

Função Serviço: -

Linha de Negócio: Enel Grids



NOTAS:

- 8) Deve ser utilizado poste para o conjunto de medição, no mínimo, 12 metros com 300daN de capacidade nominal.
- 9) O poste circular poderá ser de concreto ou de fibra de vidro.
- 10) Deve ser prevista instalação de caixa com visor ou display, conforme especificação desenho PM- BR 196.01), para consulta do consumidor ao consumo de energia elétrica individual (TCCI).
- 11) A caixa de medição acoplada ao conjunto de medição deve possuir abertura para o lado da fonte.
- 12) Desenhos orientativos, os afastamentos mínimos de segurança devem ser observados para todos os componentes das instalações elétricas e devem ser considerados entre superfícies externas vivas, e não entre eixos, conforme norma ABNT NBR.
- 13) O aterramento deve conter descida única com condutor de seção mínima de 35mm² de cobre ou cabo equivalente.
- 14)
- 15) Demais acessórios e aplicações consultar os respectivos padrões construtivos:
 - CNS-OMBR-MAT-22-1436-EDBR Rede de Distribuição Aérea de Média Tensão com Condutores Nus até 36,2 kV
 - CNS-OMBR-MAT-22-1437-EDBR Rede de Distribuição Aérea de Média Tensão com Condutores Cobertos até 36,2 kV

Assunto: Fornecimento de Energia Elétrica em Tensão Primária de Distribuição até 34,5 kV

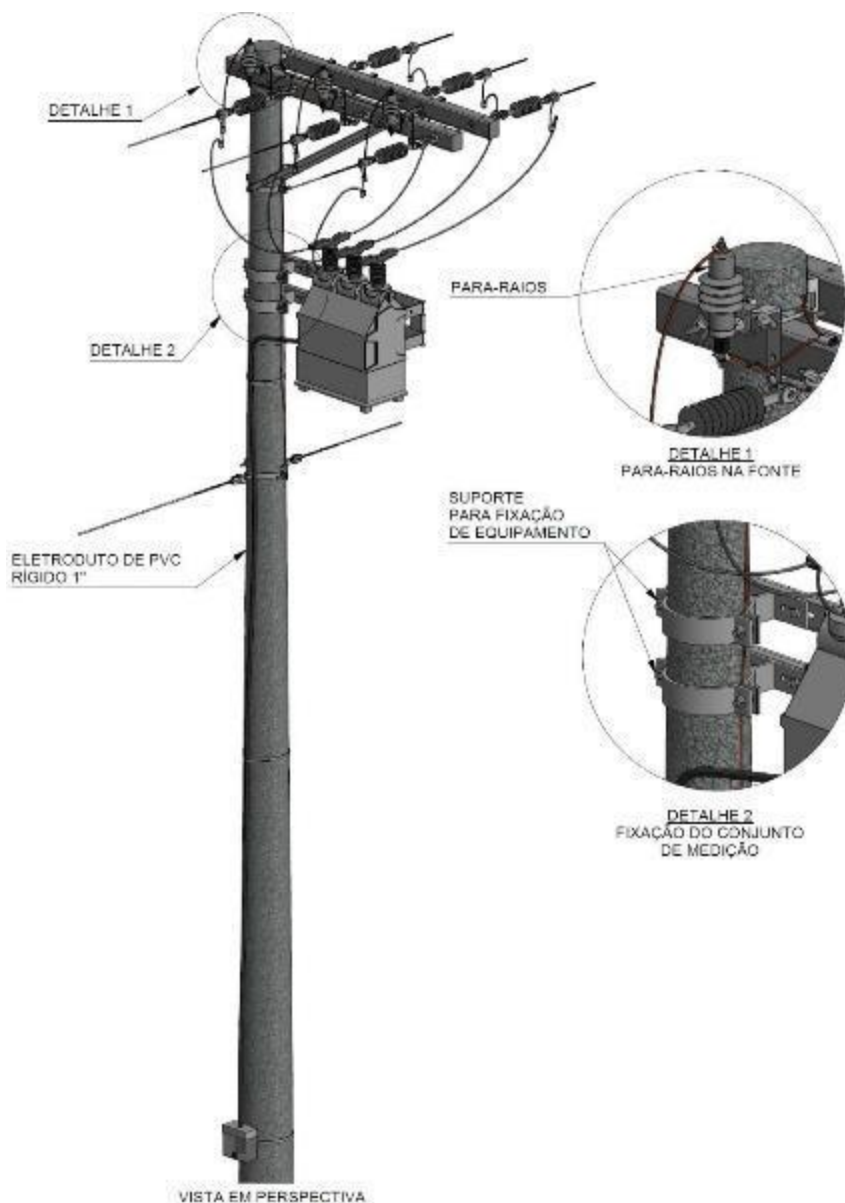
Áreas de aplicação

Perímetro: Brasil

Função Apoio: -

Função Serviço: -

Linha de Negócio: Enel Grids



NOTAS:

- 16) Todas as partes metálicas destinadas a não conduzir corrente devem ser rigidamente aterradas no sistema de aterramento da subestação.
- 17) Quando a SEE for atendida através da rede de distribuição aérea de média tensão com condutores cobertos (rede compacta) o ramal de conexão também deverá ser através de condutores cobertos.
- 18) A altura do condutor neutro (quando aplicável) deve ser definida considerando as distâncias mínimas de segurança conforme NBR 15688 entre o muro, grade e os pontos energizados.
- 19) O suporte do afastador de conjunto de medição é instalado junto ao suporte de equipamento para instalação no poste. O suporte de equipamento deve atender a especificação MAT-OMBR-MAT-18-0160-EDBR (desenho PM-BR 421.01.1). Nesse caso ambos são fornecidos e instalados pela Distribuidora.
- 20) O poste deve possuir fundação adequada visando garantir a estabilidade mecânica da estrutura.
- 21) Dimensões em milímetros.

DOCUMENTO INVÁLIDO SE IMPRESSO OU GRAVADO

Assunto: Fornecimento de Energia Elétrica em Tensão Primária de Distribuição até 34,5 kV

Áreas de aplicação

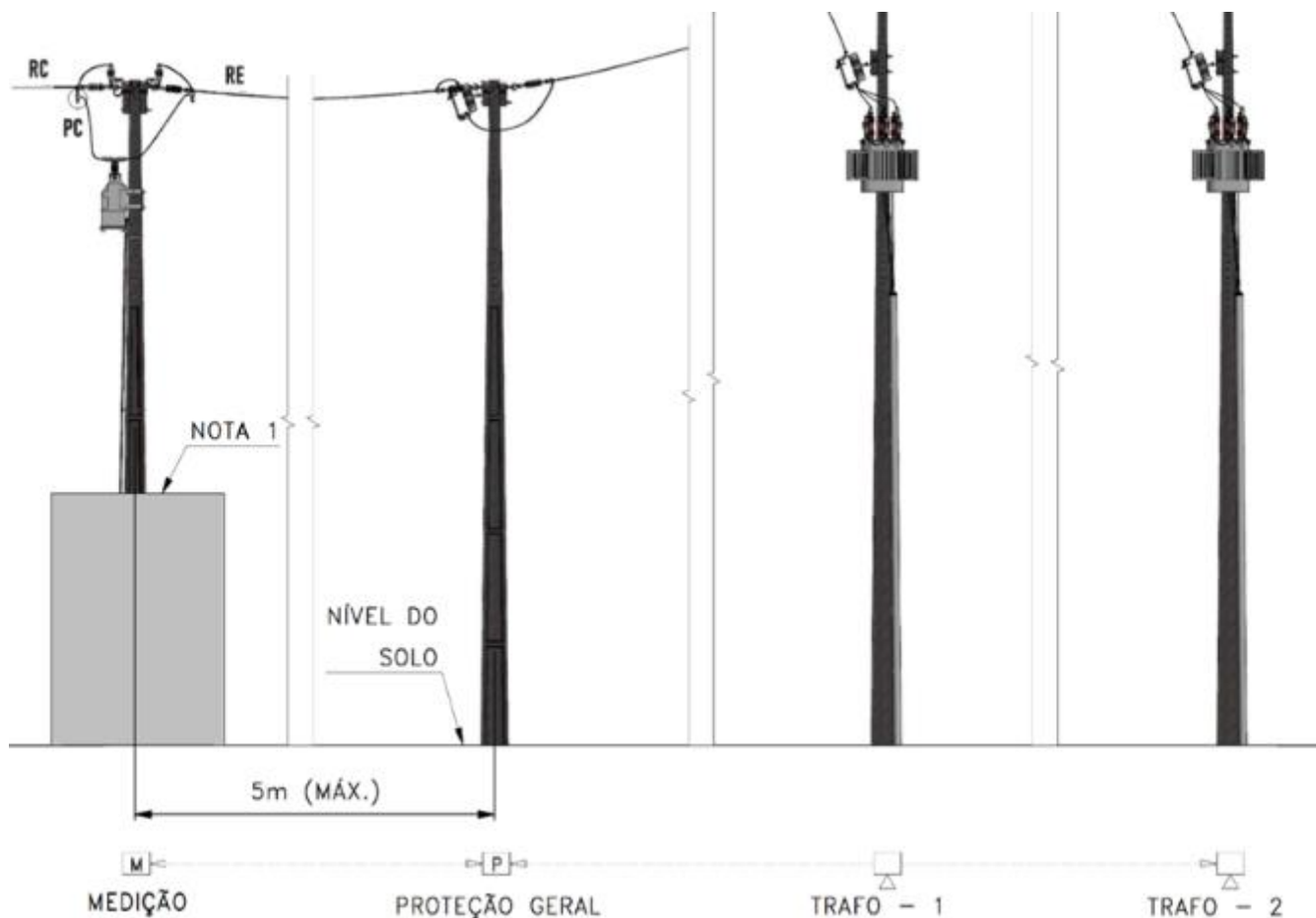
Perímetro: Brasil

Função Apoio: -

Função Serviço: -

Linha de Negócio: Enel Grids

CONSTRUÇÃO POSTE DT



Especificação Técnica no. 0004 cód.: GRI-EDBR-CNC-GRI-0004

Versão no.04 data: 12/08/2024

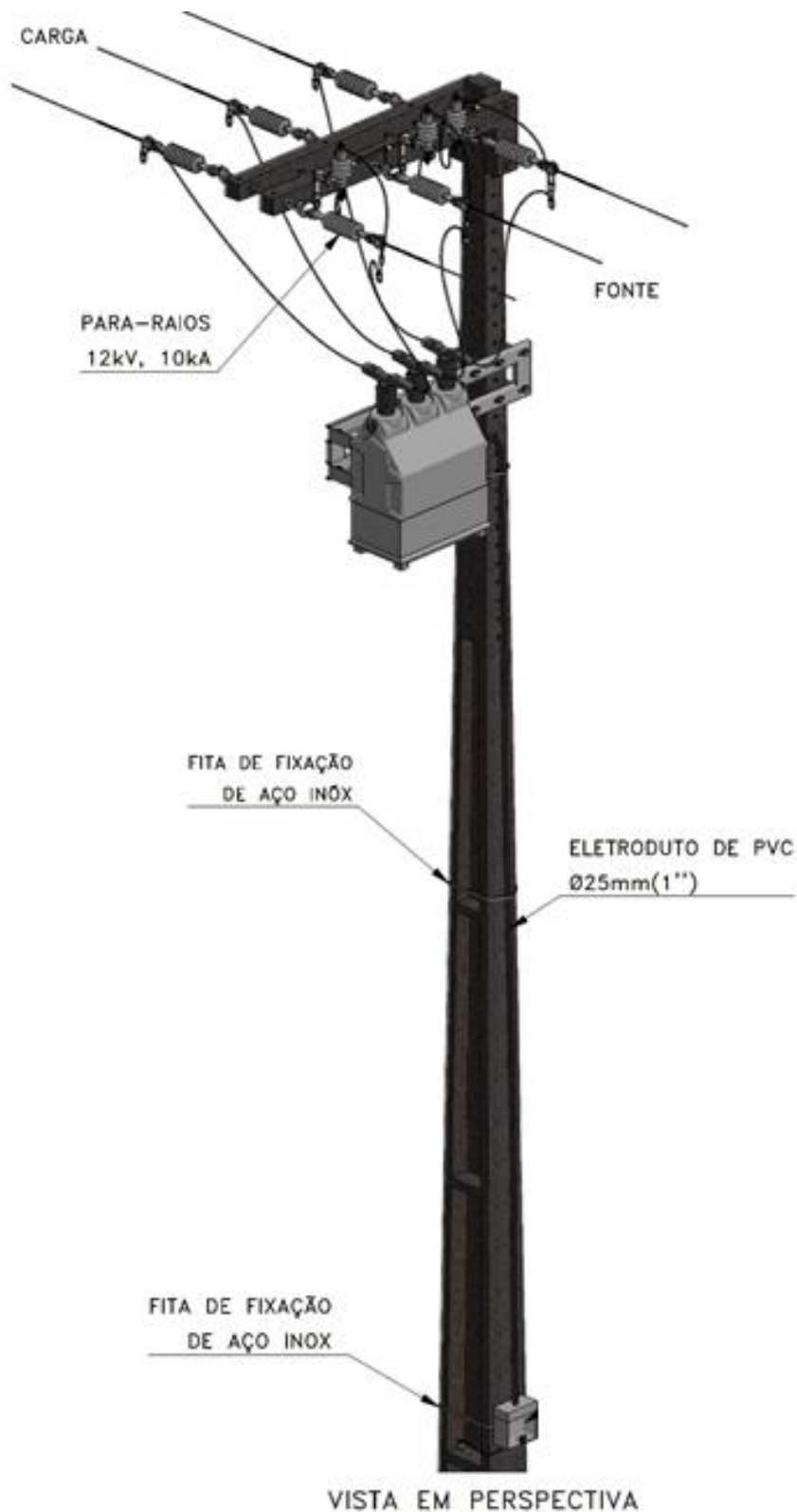
Assunto: Fornecimento de Energia Elétrica em Tensão Primária de Distribuição até 34,5 kV**Áreas de aplicação**

Perímetro: Brasil

Função Apoio: -

Função Serviço: -

Linha de Negócio: Enel Grids

**DOCUMENTO INVÁLIDO SE IMPRESSO OU GRAVADO**

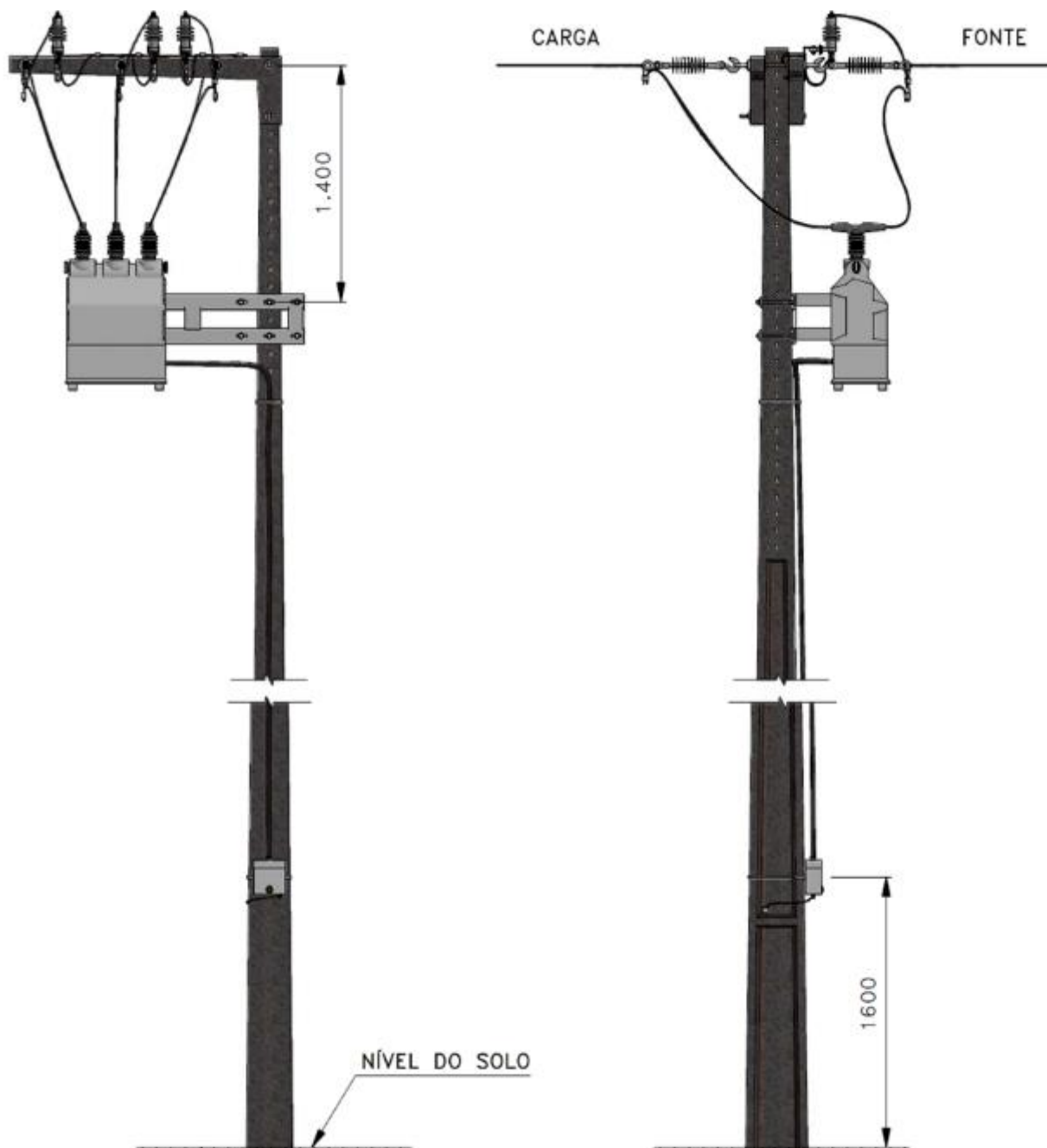
Assunto: Fornecimento de Energia Elétrica em Tensão Primária de Distribuição até 34,5 kV**Áreas de aplicação**

Perímetro: Brasil

Função Apoio: -

Função Serviço: -

Linha de Negócio: Enel Grids



Assunto: Fornecimento de Energia Elétrica em Tensão Primária de Distribuição até 34,5 kV

Áreas de aplicação

Perímetro: Brasil

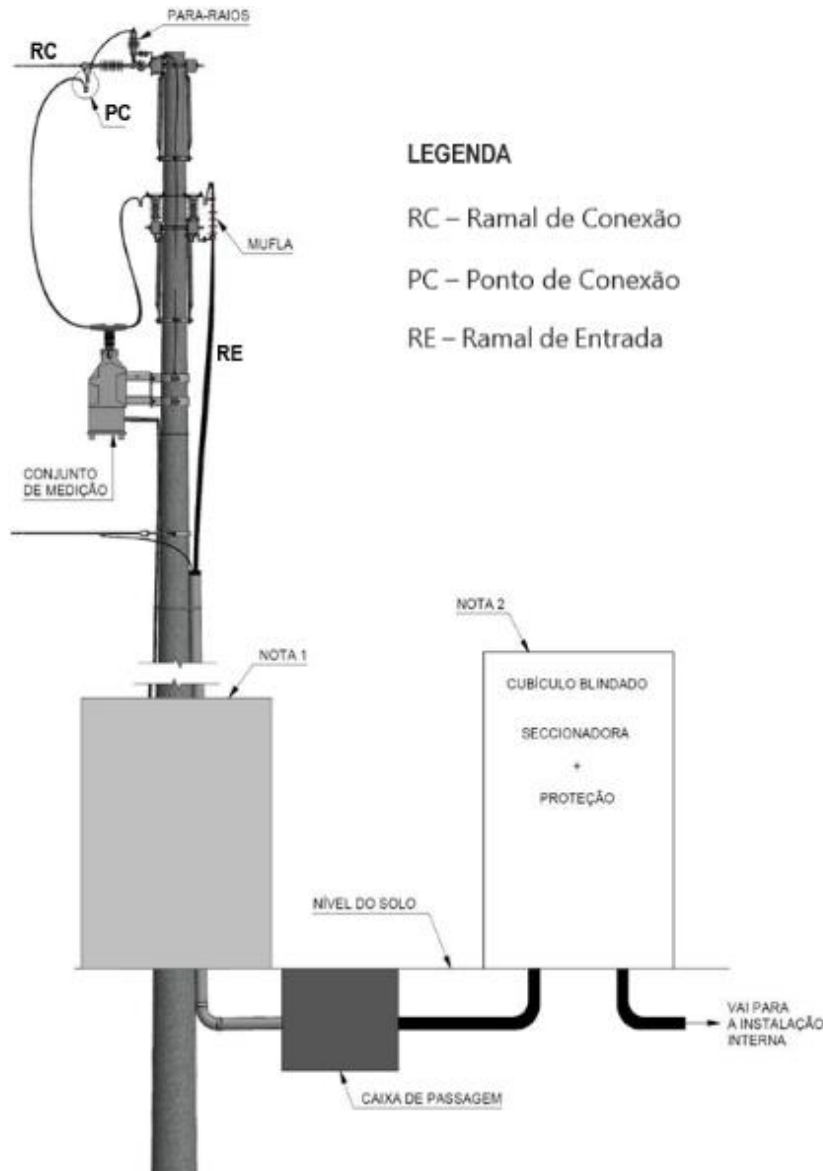
Função Apoio: -

Função Serviço: -

Linha de Negócio: Enel Grids

8.5 Anexo 5 - Desenho 5 - Subestação Conjunto Blindado Simplificado – SEE 4

CONSTRUÇÃO POSTE CIRCULAR



LEGENDA

RC – Ramal de Conexão

PC – Ponto de Conexão

RE – Ramal de Entrada

NOTAS

- 1) A estrutura com conjunto de medição deve ser instalada conforme os critérios de recuo indicados no Desenho 1, junto ao alinhamento da propriedade do consumidor com a via pública;
- 2) O conjunto blindado deve ser instalado preferencialmente ao lado do poste de transição para o ramal de entrada subterrânea, considerar também as prescrições indicadas no item 7.5.1;
- 3) Subestação atendida através de rede aérea da Distribuidora, para tensão de fornecimento até 15kV.
- 4) A proteção geral de média tensão através de fusível (tipo HH) a ser instalado no conjunto blindado;
- 5) A instalação da Caixa de passagem é opcional;
- 6) Cabo subterrâneo reserva é opcional.

DOCUMENTO INVÁLIDO SE IMPRESSO OU GRAVADO

Assunto: Fornecimento de Energia Elétrica em Tensão Primária de Distribuição até 34,5 kV

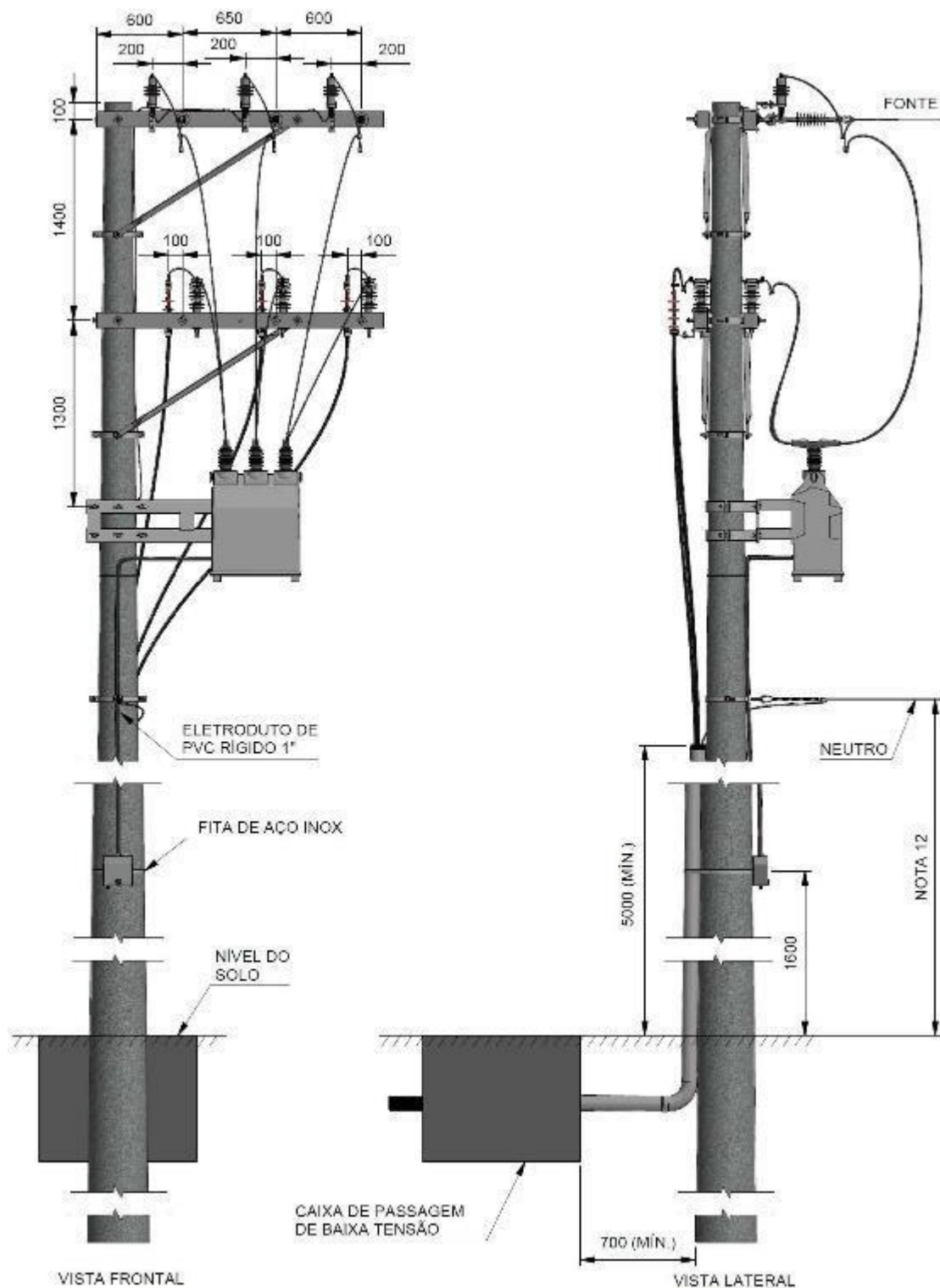
Áreas de aplicação

Perímetro: Brasil

Função Apoio: -

Função Serviço: -

Linha de Negócio: Enel Grids



DOCUMENTO INVÁLIDO SE IMPRESSO OU GRAVADO

Assunto: Fornecimento de Energia Elétrica em Tensão Primária de Distribuição até 34,5 kV

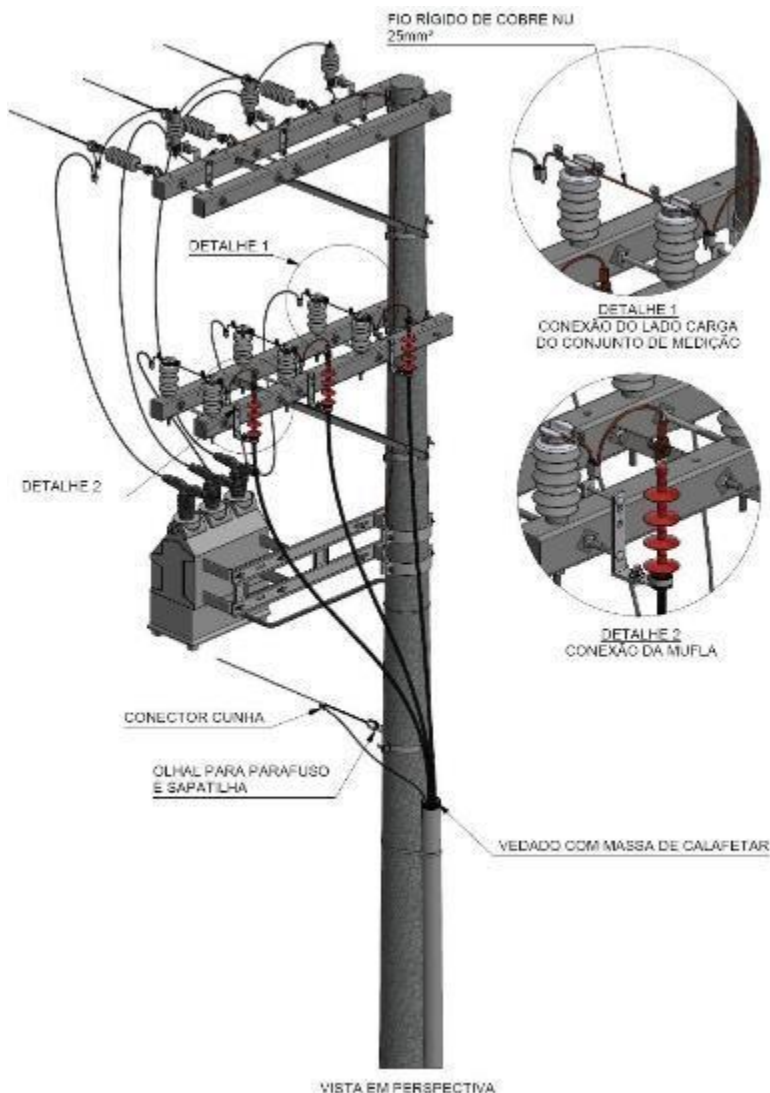
Áreas de aplicação

Perímetro: Brasil

Função Apoio: -

Função Serviço: -

Linha de Negócio: Enel Grids



NOTAS

- 7) Poste mínimo de capacidade nominal de 300 daN e 12 metros.
- 8) Deve ser prevista instalação de caixa com visor ou display, conforme especificação desenho PM-Br 196.01, para consulta do consumidor ao consumo de energia elétrica individual (TCCI).
- 9) O aterramento deve conter descida única com condutor de seção mínima de 35mm² de cobre ou cabo equivalente.
- 10) Utilizar conector cunha tipo I, conforme padrão da Distribuidora.
- 11) O suporte do afastador de conjunto de medição é instalado junto ao suporte de equipamento para instalação no poste. O suporte de equipamento deve atender a especificação MAT-OMBR-MAT-18-0160-EDBR (desenho PM-BR 421.01.1). Nesse caso ambos são fornecidos e instalados pela Distribuidora.
- 12) A altura do condutor neutro (quando aplicável) deve ser definida considerando as distâncias mínimas de segurança conforme NBR 15688 entre o muro, grade e os pontos energizados;
- 13) O poste deve possuir fundação adequada visando garantir a estabilidade mecânica da estrutura.
- 14) Dimensões em milímetros.

Assunto: Fornecimento de Energia Elétrica em Tensão Primária de Distribuição até 34,5 kV

Áreas de aplicação

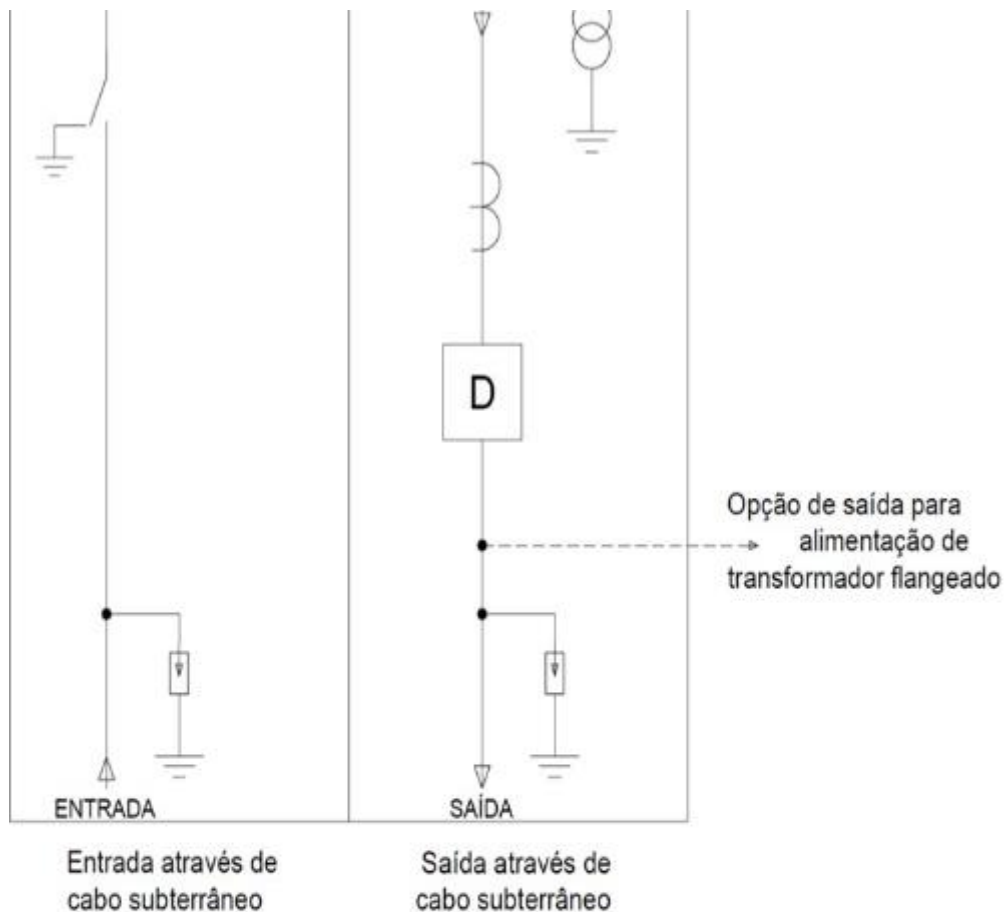
Perímetro: Brasil

Função Apoio: -

Função Serviço: -

Linha de Negócio: Enel Grids

Conjunto Blindado Simplificado 15kV - Diagrama Unifilar



Chave Seccionadora



Para-raios



TPP - transformador de potencial de proteção



TCP - transformador de corrente de proteção

Assunto: Fornecimento de Energia Elétrica em Tensão Primária de Distribuição até 34,5 kV

Áreas de aplicação

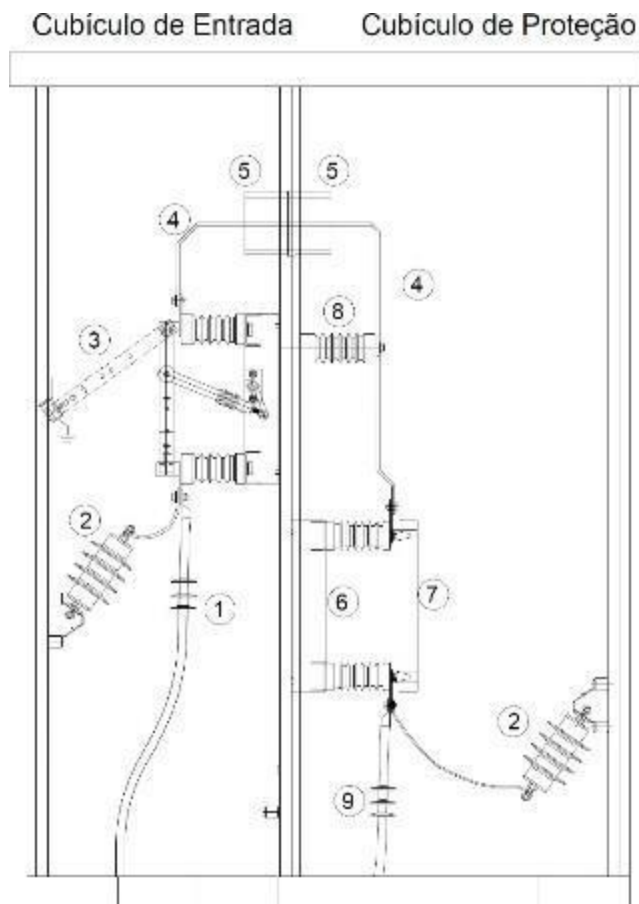
Perímetro: Brasil

Função Apoio: -

Função Serviço: -

Linha de Negócio: Enel Grids

Conjunto Blindado Simplificado 15kV - Vista Lateral em Corte (Conexão aérea)



LEGENDA:

- 1) Cabo subterrâneo do ramal de entrada
- 2) Para-raios
- 3) Chave seccionadora
- 4) Barramento
- 5) Passagem dos barramentos
- 6) Base de proteção geral
- 7) Proteção geral - fusível
- 8) Isolador
- 9) Cabo subterrâneo de saída para o transformador

NOTAS

- 1) O desenho orientativo, podendo a construção do conjunto blindado variar conforme tipo de instalação, tipo de isolamento (ar, SF6 ou combinação dos dois), classe de tensão e conforme projeto do fabricante;
- 2) Todas as informações técnicas construtivas são descritas no projeto do fabricante certificado para o produto;
- 3) Existe a opção de saída de alimentação (flangear) do transformador de serviço junto ao conjunto blindado.

Assunto: Fornecimento de Energia Elétrica em Tensão Primária de Distribuição até 34,5 kV

Áreas de aplicação

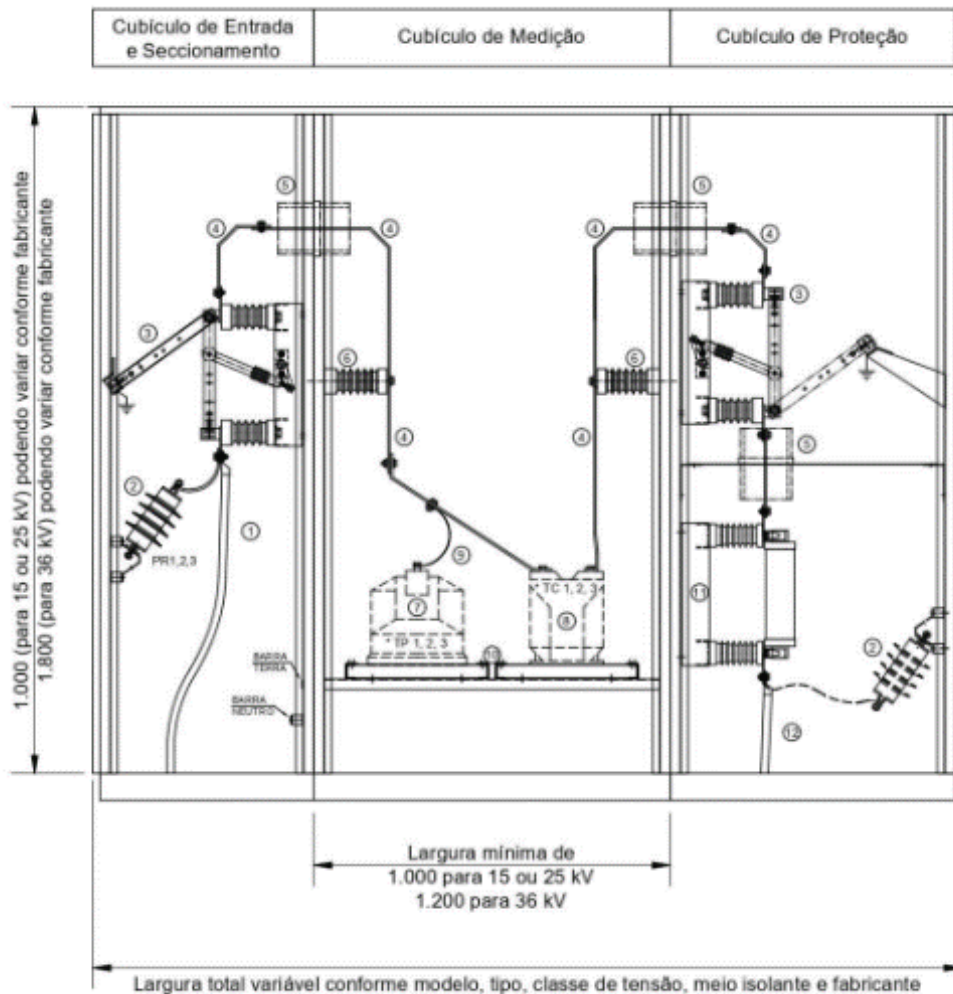
Perímetro: Brasil

Função Apoio: -

Função Serviço: -

Linha de Negócio: Enel Grids

Conjunto Blindado Simplificado - Vista Lateral em Corte (Conexão aérea 24 kV ou Subterrânea)



LEGENDA

- 1 - CABO E MUFLA DE ENTRADA
- 2 - PÁRA RAIOS
- 3 - CHAVE SECCIONADORA AUTO-ATERRÁVEL (COM POSIÇÃO TERRA)
- 4 - BARRAMENTOS
- 5 - PASSAGEM DOS BARRAMENTOS
- 6 - ISOLADOR SUPORTE
- 7 - TRANSFORMADOR DE POTENCIAL FORNECIDO PELA DISTRIBUIDORA
- 8 - TRANSFORMADOR DE CORRENTE FORNECIDO PELA DISTRIBUIDORA
- 9 - BARRAMENTO FLEXÍVEL OU CORDOALHA CHATA FLEXÍVEL
- 10 - GAVETA REMOVÍVEL PARA OS TP's E TC's
- 11 - FUSÍVEIS HH
- 12 - CABO E MUFLA DE SAÍDA

Assunto: Fornecimento de Energia Elétrica em Tensão Primária de Distribuição até 34,5 kV

Áreas de aplicação

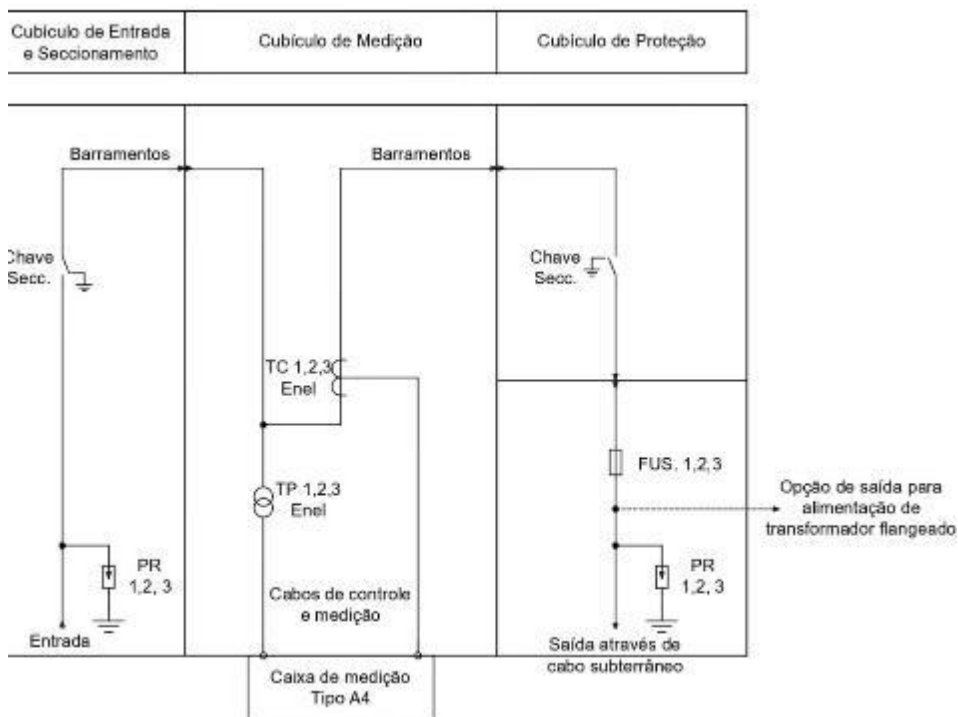
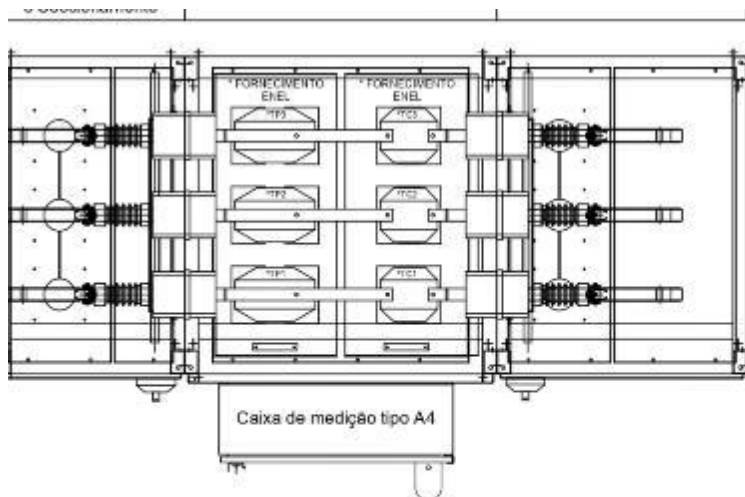
Perímetro: Brasil

Função Apoio: -

Função Serviço: -

Linha de Negócio: Enel Grids

Conjunto Blindado Simplificado - Vista em Planta e Diagrama (Conexão aérea 24 kV ou Subterrânea) -



Assunto: Fornecimento de Energia Elétrica em Tensão Primária de Distribuição até 34,5 kV

Áreas de aplicação

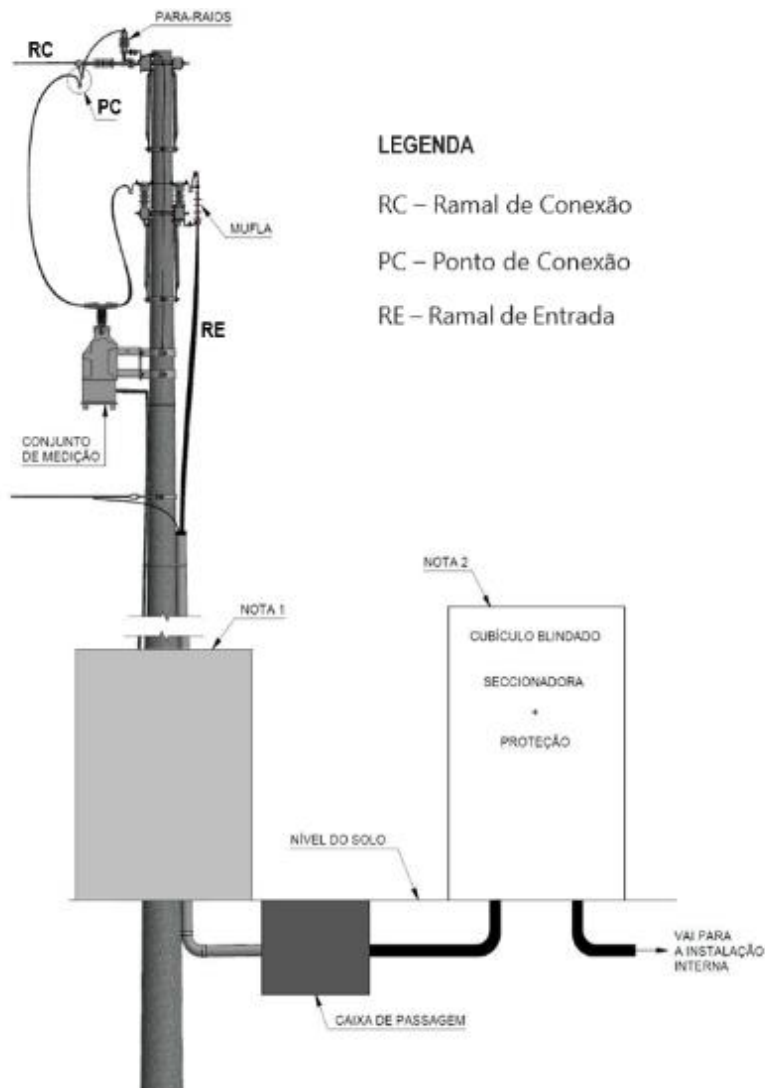
Perímetro: Brasil

Função Apoio: -

Função Serviço: -

Linha de Negócio: Enel Grids

8.6 Anexo 6 - Desenho 6 - Subestação Conjunto Blindado - SEE 5



NOTAS

- 1) A estrutura com conjunto de medição deve ser instalada conforme os critérios de recuo indicados no Desenho 1, junto ao alinhamento da propriedade do consumidor com a via pública.
- 2) Subestação atendida através de rede aérea da Distribuidora, para tensão de fornecimento até 15kV.
- 3) O conjunto blindado deve ser instalado preferencialmente ao lado do poste de transição para o ramal de entrada subterrânea, considerar também as prescrições indicadas no item 7.5.1.
- 4) A proteção geral de média tensão através de disjuntor a ser instalado no conjunto blindado.
- 5) A instalação da Caixa de passagem é opcional.
- 6) Cabo subterrâneo reserva é opcional.

DOCUMENTO INVÁLIDO SE IMPRESSO OU GRAVADO

Assunto: Fornecimento de Energia Elétrica em Tensão Primária de Distribuição até 34,5 kV

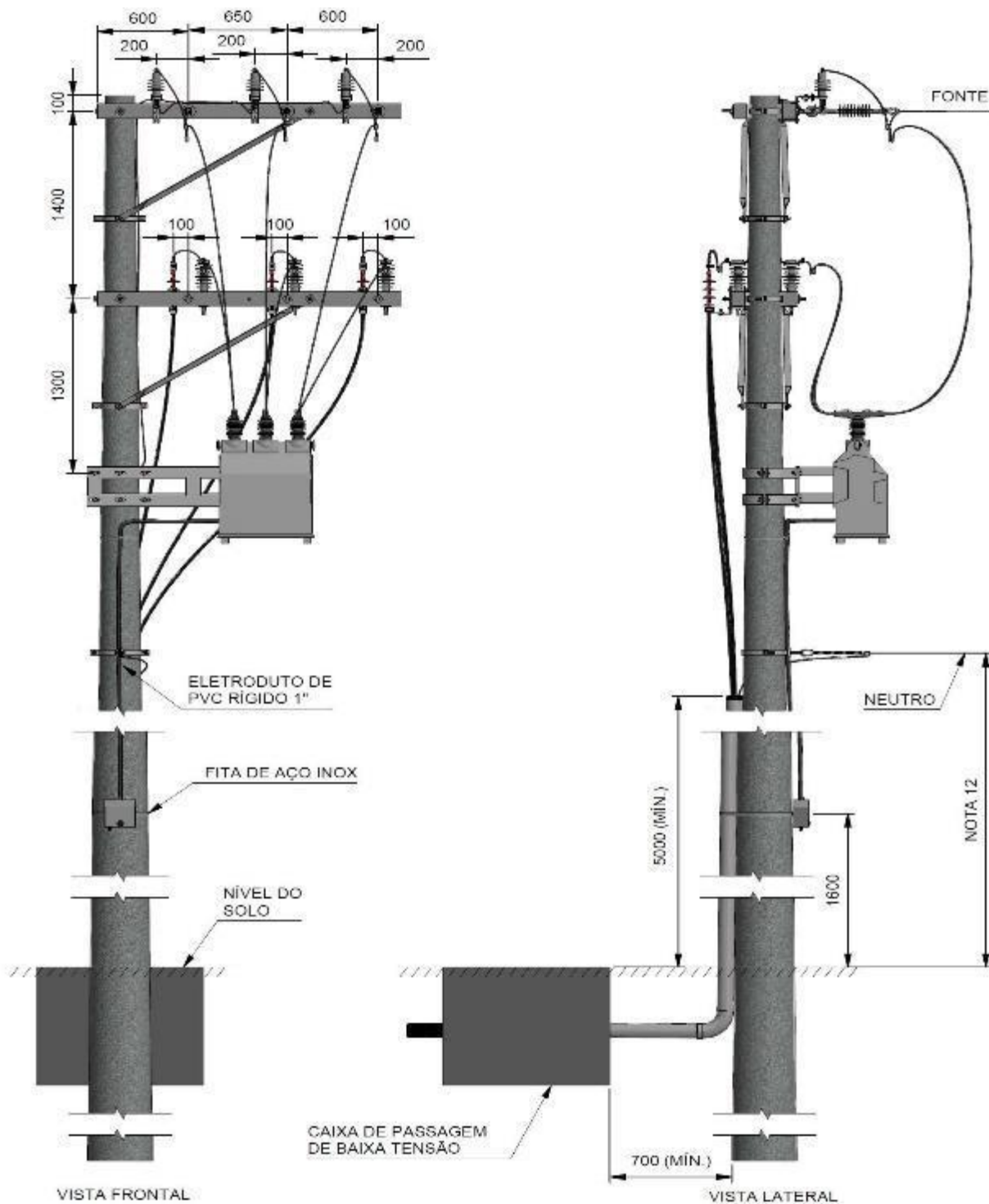
Áreas de aplicação

Perímetro: Brasil

Função Apoio: -

Função Serviço: -

Linha de Negócio: Enel Grids



Assunto: Fornecimento de Energia Elétrica em Tensão Primária de Distribuição até 34,5 kV

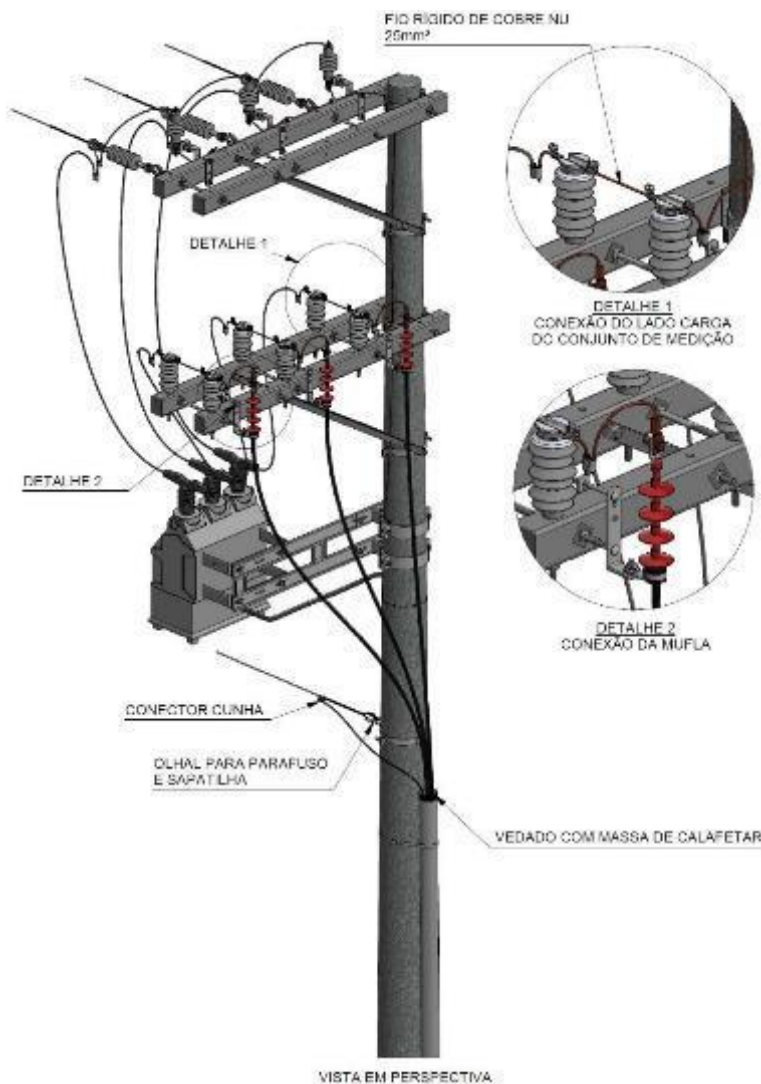
Áreas de aplicação

Perímetro: Brasil

Função Apoio: -

Função Serviço: -

Linha de Negócio: Enel Grids



NOTAS

- 7) Poste mínimo de capacidade nominal de 300 daN e 12 metros.
- 8) Deve ser prevista instalação de caixa com visor ou display, conforme especificação PM-Br 196.01), para consulta do consumidor ao consumo de energia elétrica individual (TCCI).
- 9) O aterramento deve conter descida única com condutor de seção mínima de 35mm² de cobre ou cabo equivalente.
- 10) Utilizar conector cunha tipo I, conforme padrão da Distribuidora.
- 11) O suporte do afastador de conjunto de medição é instalado junto ao suporte de equipamento para instalação no poste. O suporte de equipamento deve atender a especificação MAT-OMBR-MAT-18-0160-EDBR (desenho PM-BR 421.01.1). Nesse caso ambos são fornecidos e instalados pela Distribuidora.
- 12) A altura do condutor neutro (quando aplicável) deve ser definida considerando as distâncias mínimas de segurança conforme NBR 15688 entre o muro, grade e os pontos energizados.
- 13) O poste deve possuir fundação adequada visando garantir a estabilidade mecânica da estrutura.
- 14) Dimensões em milímetros.

Assunto: Fornecimento de Energia Elétrica em Tensão Primária de Distribuição até 34,5 kV

Áreas de aplicação

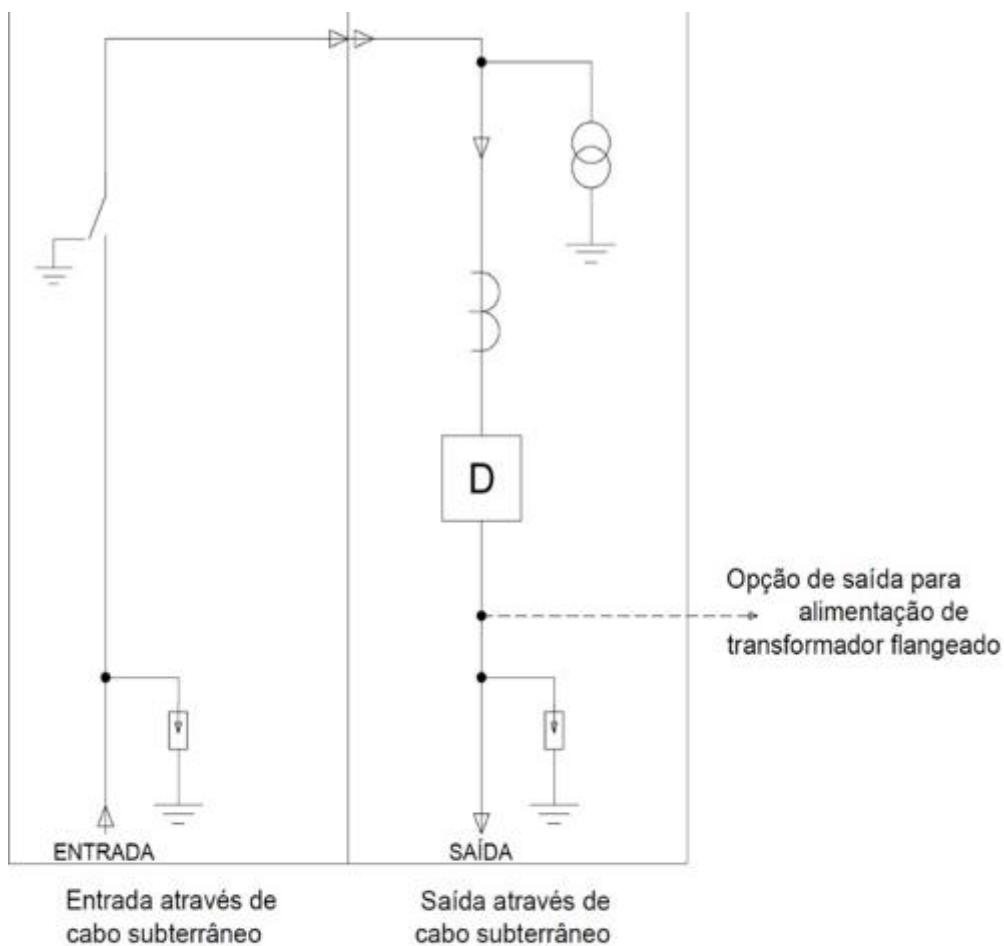
Perímetro: Brasil

Função Apoio: -

Função Serviço: -

Linha de Negócio: Enel Grids

Conjunto Blindado – Diagrama Unifilar



Chave Seccionadora



Para-raios



TPP - transformador de potencial de proteção



TCP - transformador de corrente de proteção



Proteção geral - Disjuntor

Assunto: Fornecimento de Energia Elétrica em Tensão Primária de Distribuição até 34,5 kV

Áreas de aplicação

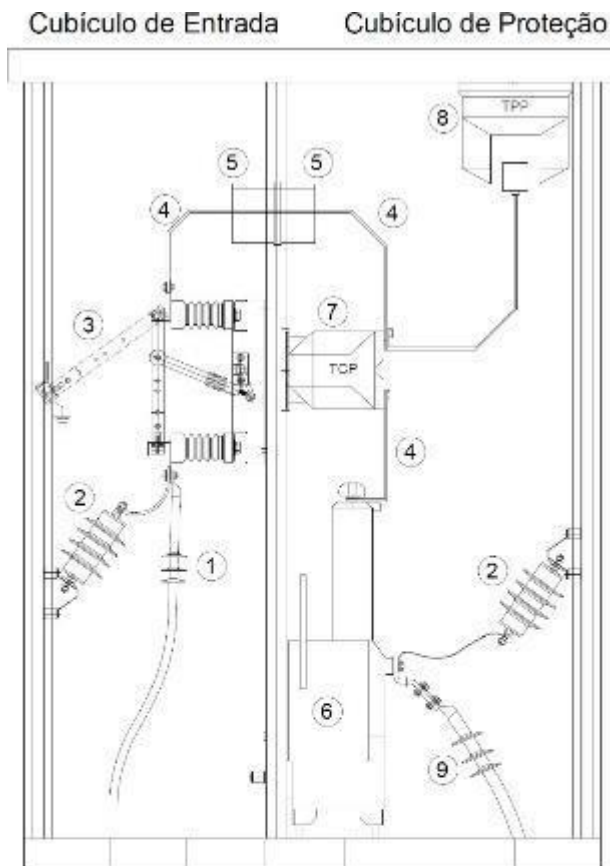
Perímetro: Brasil

Função Apoio: -

Função Serviço: -

Linha de Negócio: Enel Grids

Conjunto Blindado - Vista Lateral em Corte (Conexão Aérea)



LEGENDA:

- 1) Cabo subterrâneo do ramal de entrada
- 2) Para-raios
- 3) Chave seccionadora
- 4) Barramento
- 5) Passagem dos barramentos
- 6) Proteção geral - Disjuntor
- 7) Transformador de corrente proteção
- 8) Transformador de potencial proteção
- 9) Cabo subterrâneo de saída para o transformador

NOTAS:

- 1) O desenho orientativo, podendo a construção do conjunto blindado variar conforme tipo de instalação, tipo de isolamento (ar, SF6 ou combinação dos dois), classe de tensão e conforme projeto do fabricante;
- 2) Todas as informações técnicas construtivas são descritas no projeto do fabricante certificado para o produto;
- 3) Existe a opção de saída de alimentação (flangear) do transformador de serviço junto ao conjunto blindado.
- 4) Ligações dos TP's em barras flexíveis, cordoalhas ou cabos.

Assunto: Fornecimento de Energia Elétrica em Tensão Primária de Distribuição até 34,5 kV

Áreas de aplicação

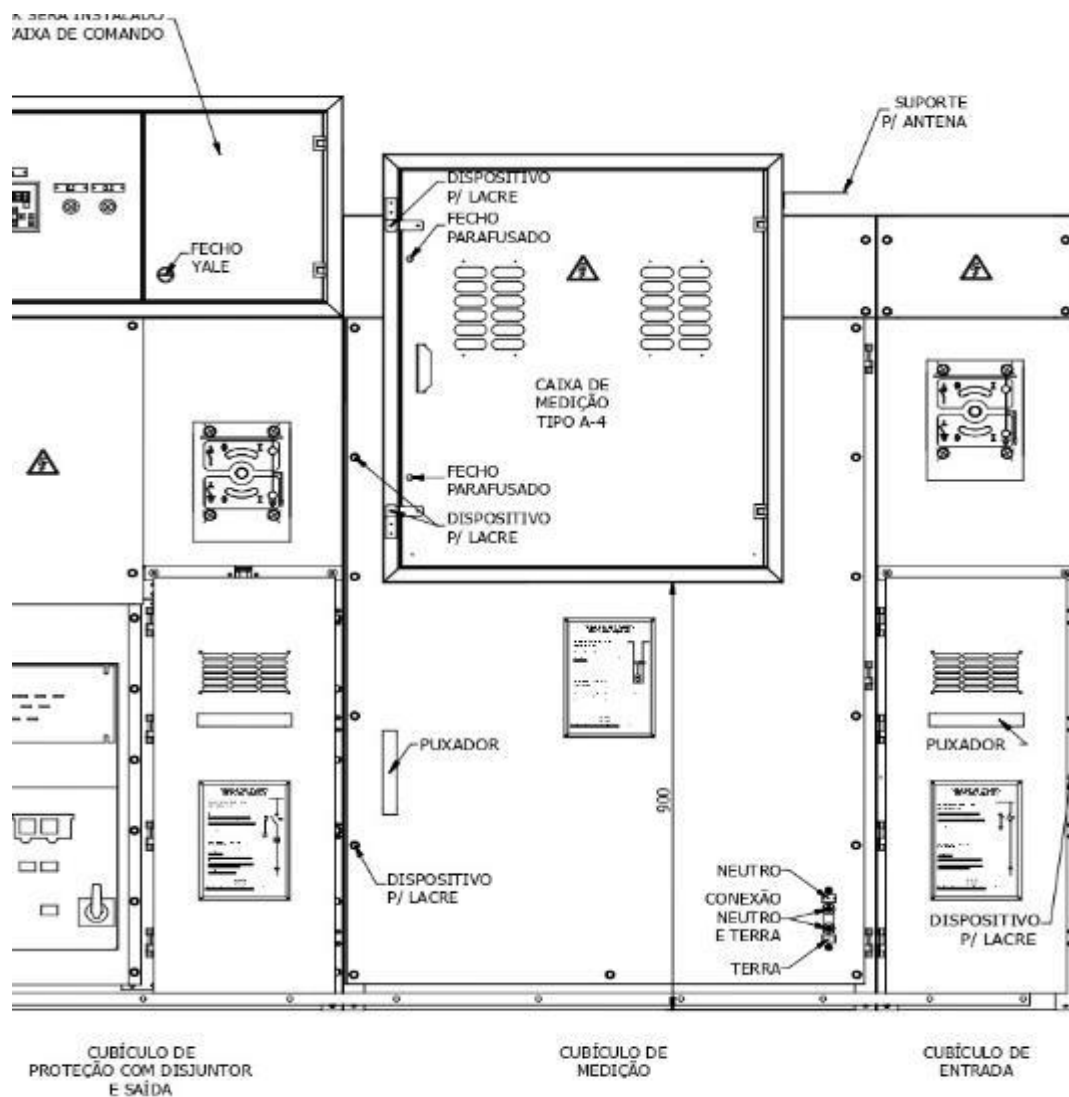
Perímetro: Brasil

Função Apoio: -

Função Serviço: -

Linha de Negócio: Enel Grids

Conjunto Blindado convencional - Vista Lateral em Corte (Conexão aérea 24 kV ou Subterrânea)



Assunto: Fornecimento de Energia Elétrica em Tensão Primária de Distribuição até 34,5 kV

Áreas de aplicação

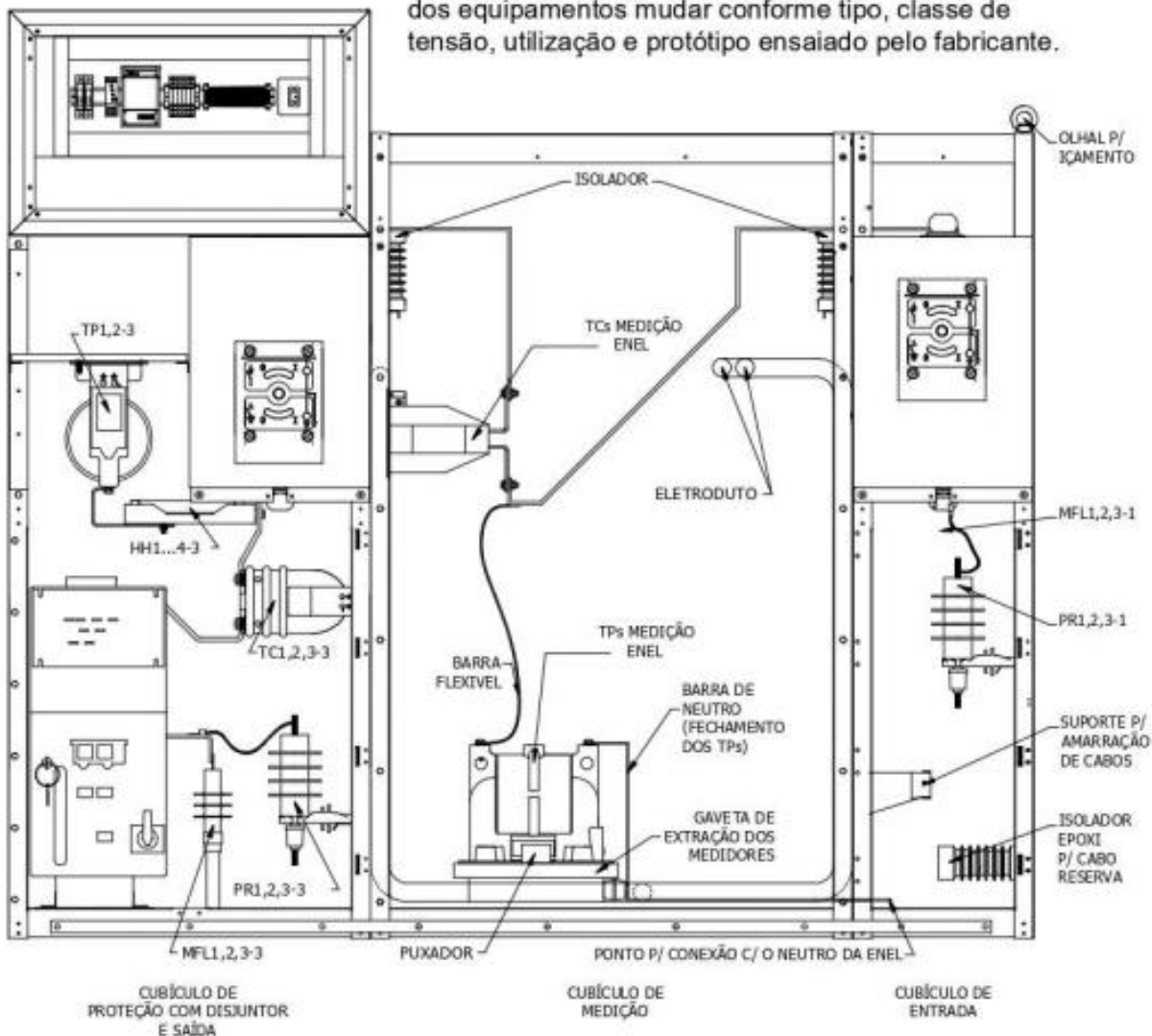
Perímetro: Brasil

Função Apoio: -

Função Serviço: -

Linha de Negócio: Enel Grids

OBS: Modelo orientativo, podendo o posicionamento dos equipamentos mudar conforme tipo, classe de tensão, utilização e protótipo ensaiado pelo fabricante.



≡

Assunto: Fornecimento de Energia Elétrica em Tensão Primária de Distribuição até 34,5 kV

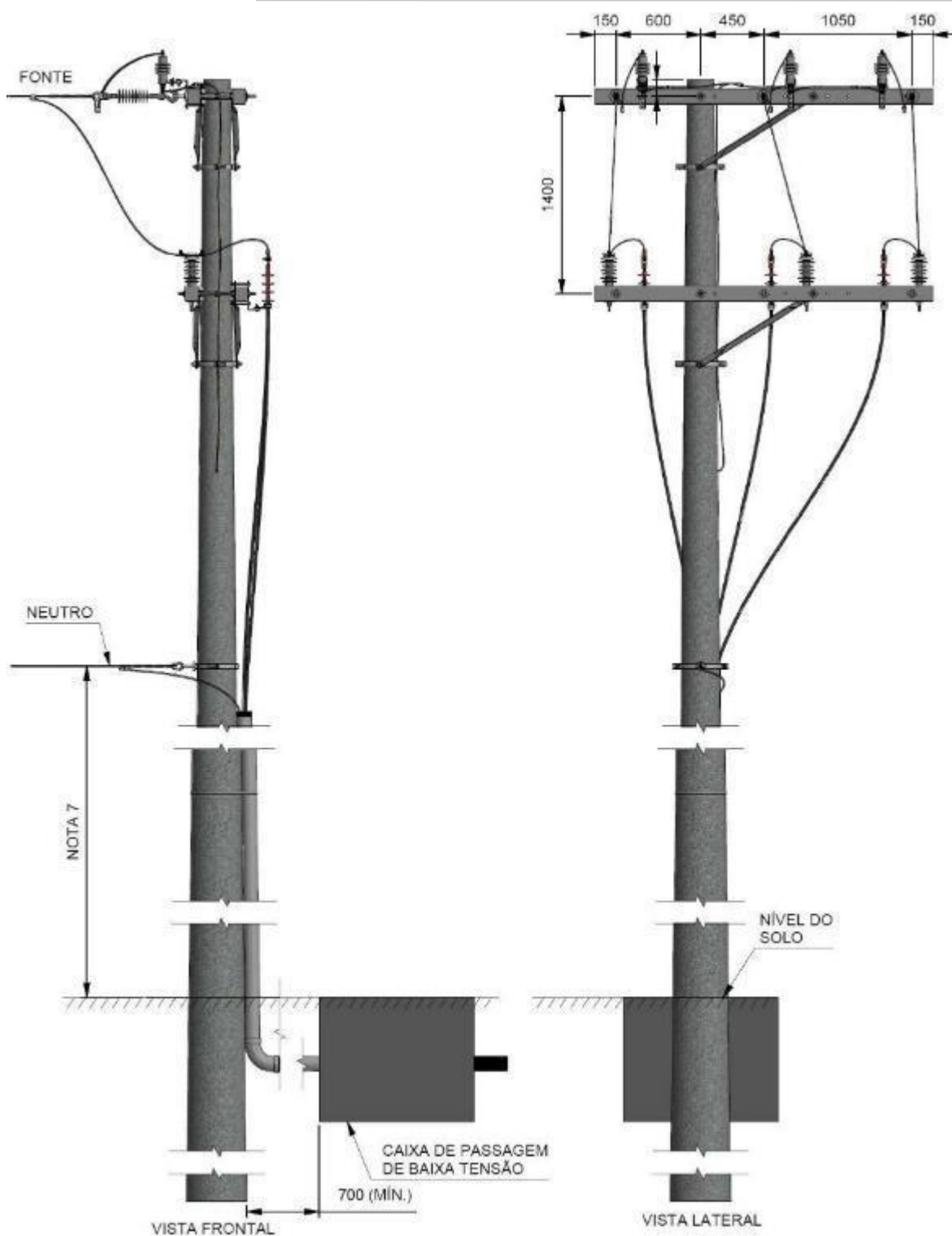
Áreas de aplicação

Perímetro: Brasil

Função Apoio: -

Função Serviço: -

Linha de Negócio: Enel Grids



Especificação Técnica no. 0004 cód.: GRI-EDBR-CNC-GRI-0004

Versão no.04 data: 12/08/2024

Assunto: Fornecimento de Energia Elétrica em Tensão Primária de Distribuição até 34,5 kV

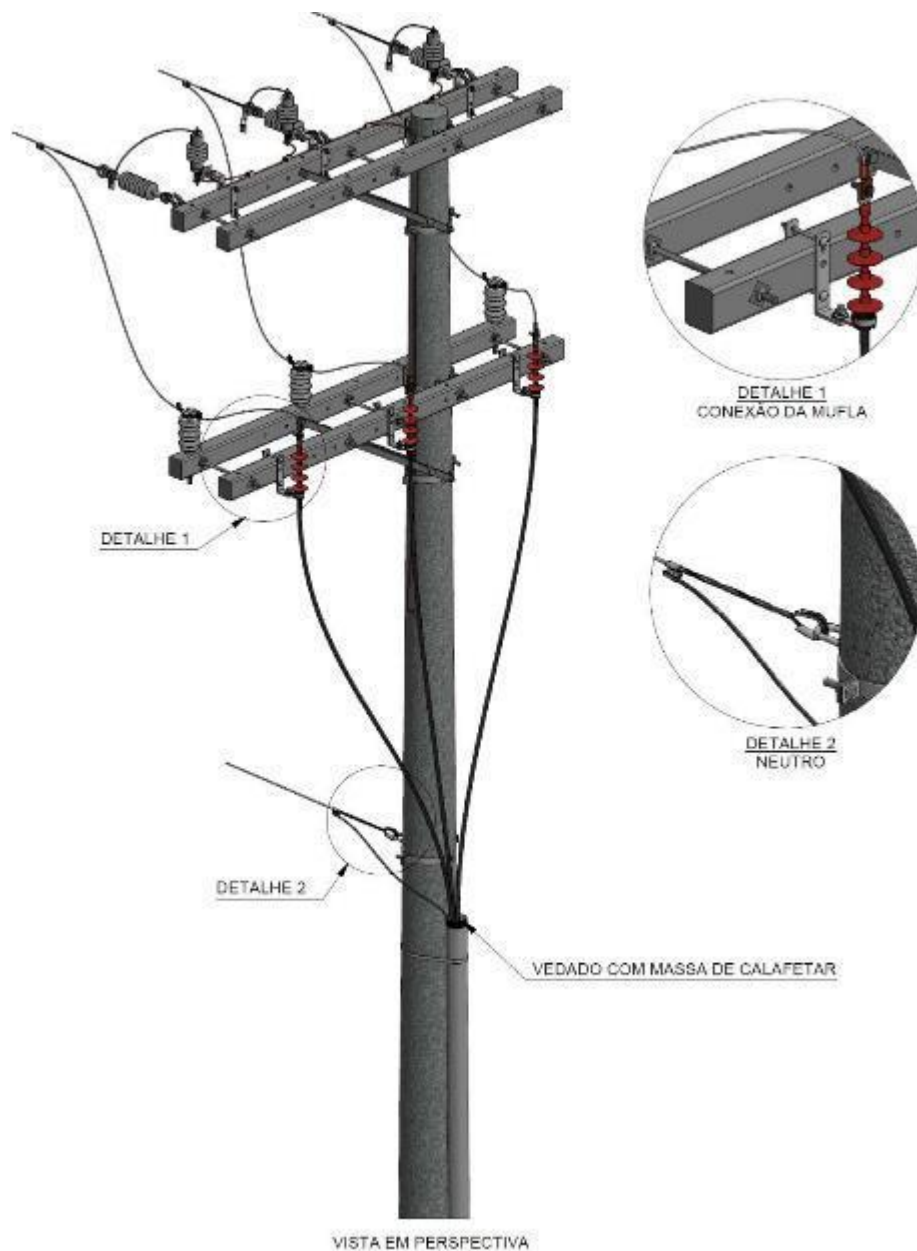
Áreas de aplicação

Perímetro: Brasil

Função Apoio: -

Função Serviço: -

Linha de Negócio: Enel Grids


NOTAS

- 1) As estruturas primárias devem possuir de cruzetas poliméricas de 2400mm e atender os critérios de montagens conforme norma ABNT NBR 15688.
- 2) A altura do condutor neutro (quando aplicável) deve ser definida considerando as distâncias mínimas de segurança conforme NBR 15688 entre o muro, grade e os pontos energizados
- 3) O poste deve possuir fundação adequada visando garantir a estabilidade mecânica da estrutura.

Assunto: Fornecimento de Energia Elétrica em Tensão Primária de Distribuição até 34,5 kV

Áreas de aplicação

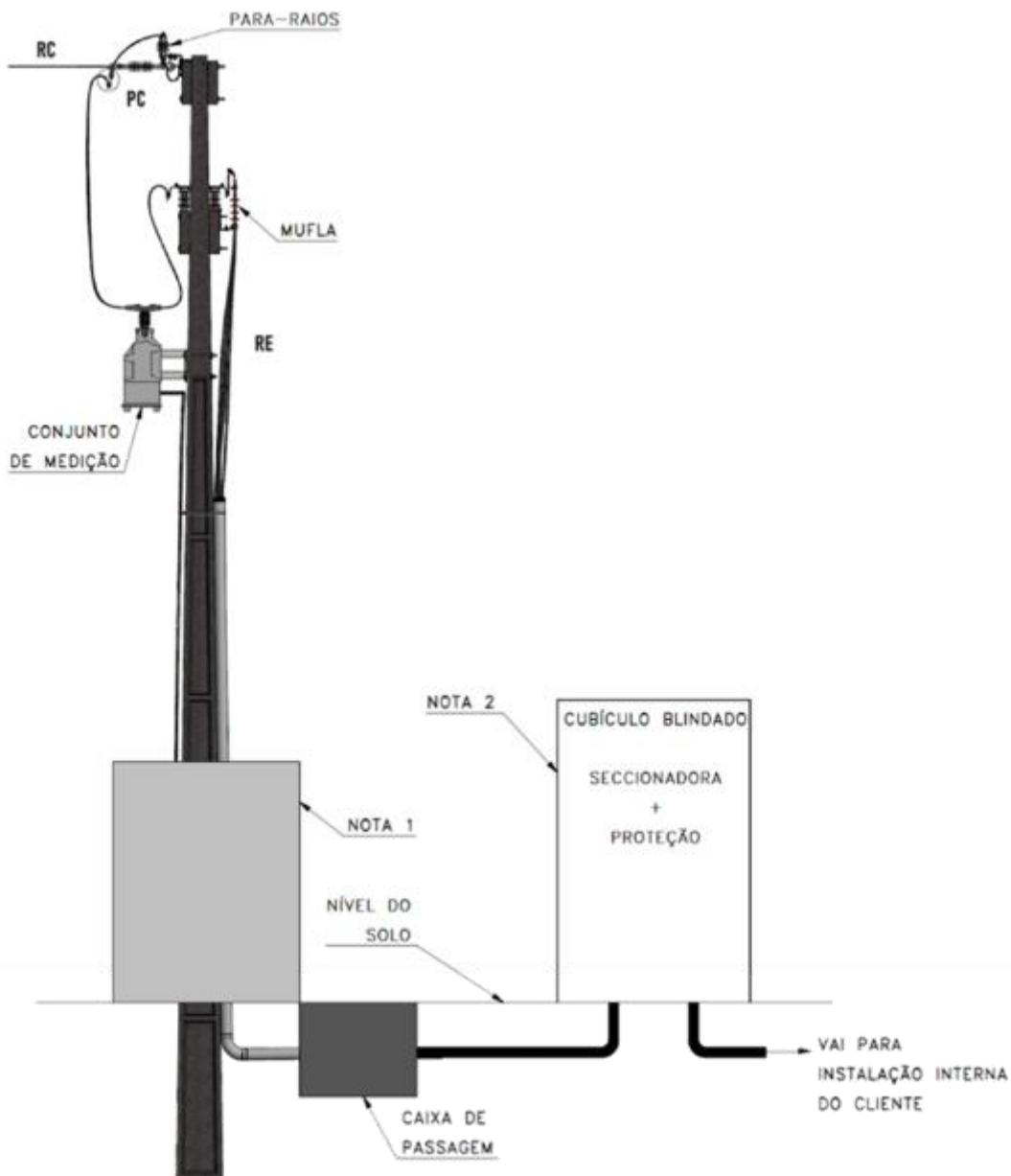
Perímetro: Brasil

Função Apoio: -

Função Serviço: -

Linha de Negócio: Enel Grids

CONSTRUÇÃO POSTE DT



Assunto: Fornecimento de Energia Elétrica em Tensão Primária de Distribuição até 34,5 kV

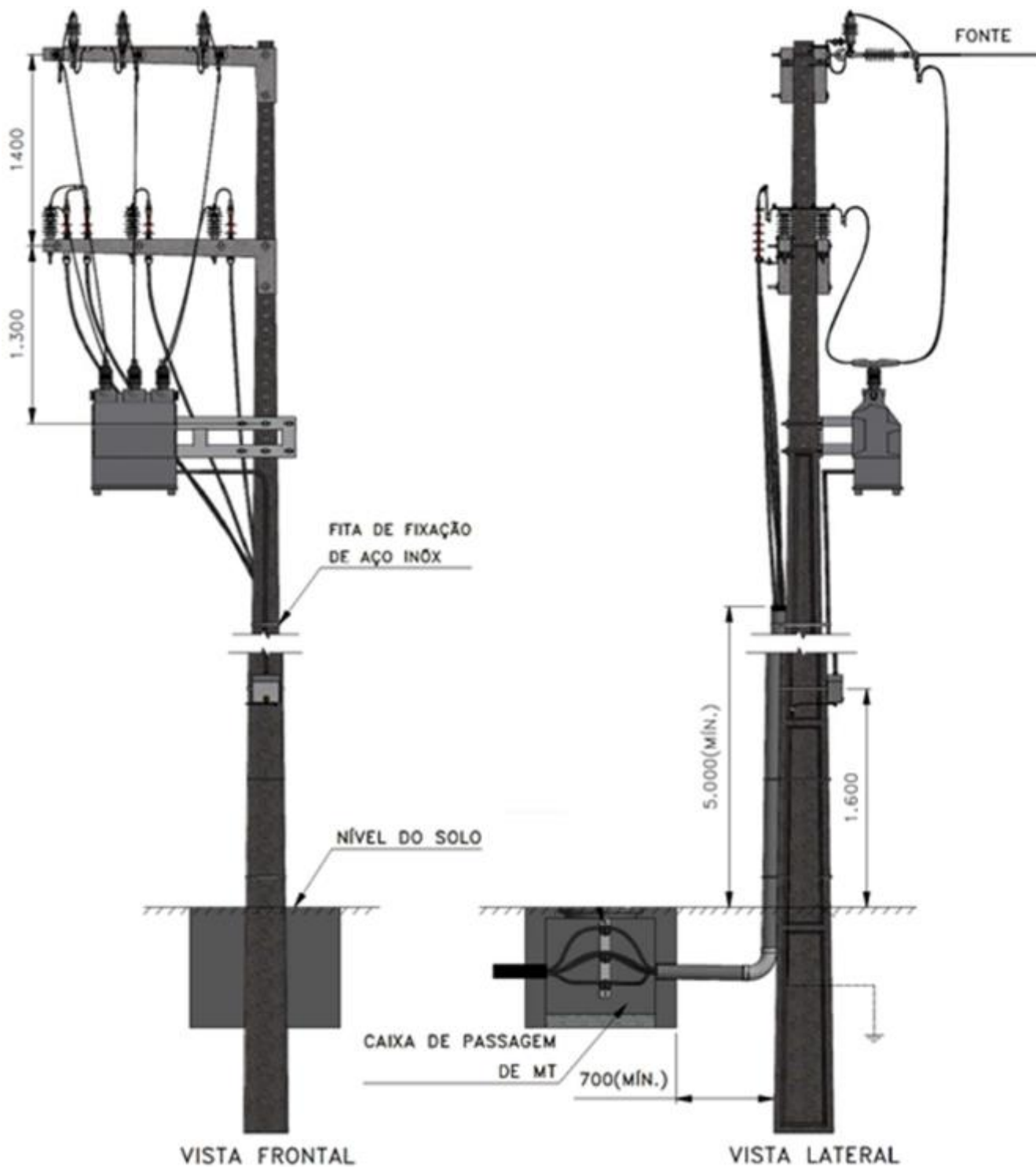
Áreas de aplicação

Perímetro: Brasil

Função Apoio: -

Função Serviço: -

Linha de Negócio: Enel Grids



Especificação Técnica no. 0004 cód.: GRI-EDBR-CNC-GRI-0004

Versão no.04 data: 12/08/2024

Assunto: Fornecimento de Energia Elétrica em Tensão Primária de Distribuição até 34,5 kV

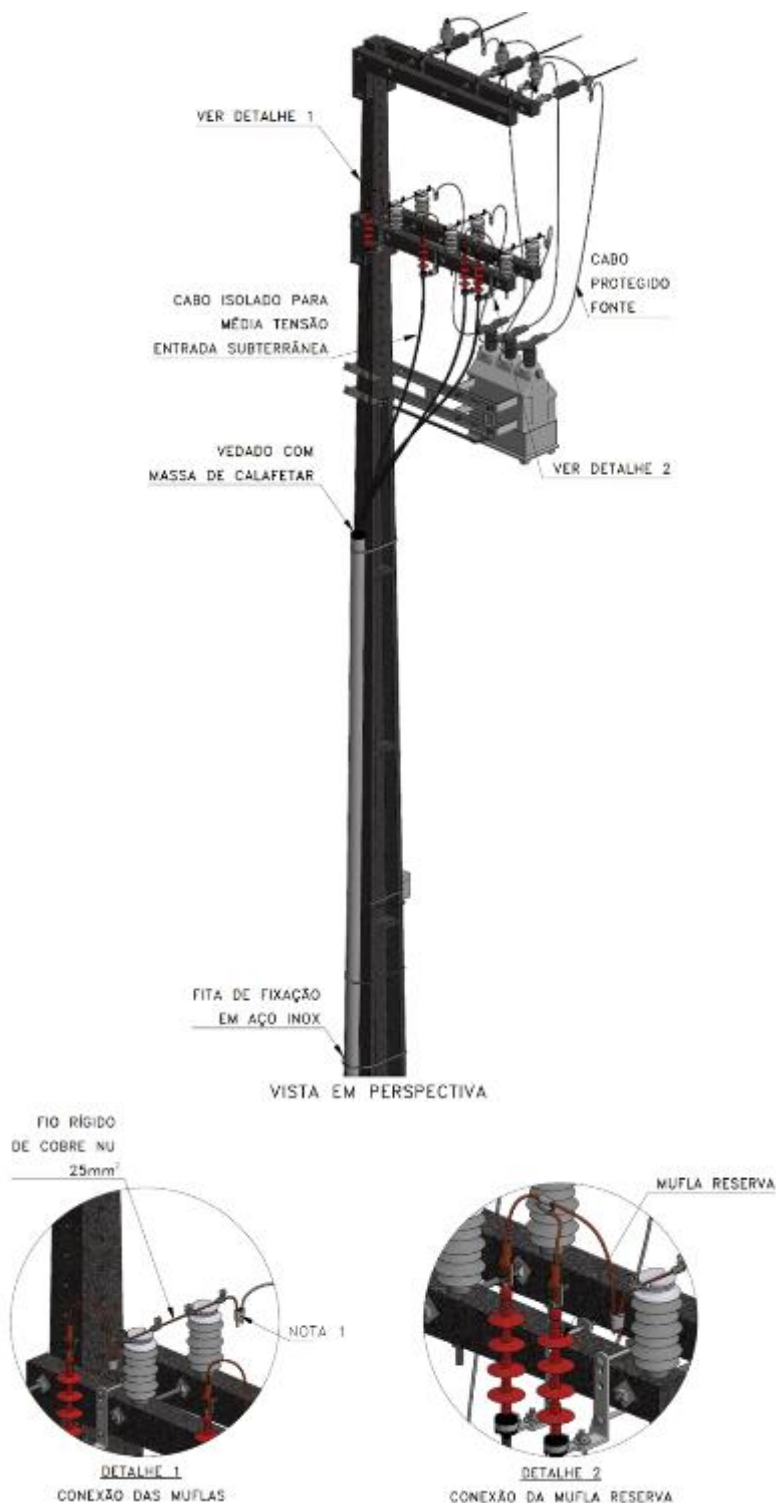
Áreas de aplicação

Perímetro: Brasil

Função Apoio: -

Função Serviço: -

Linha de Negócio: Enel Grids



DOCUMENTO INVÁLIDO SE IMPRESSO OU GRAVADO

Assunto: Fornecimento de Energia Elétrica em Tensão Primária de Distribuição até 34,5 kV

Áreas de aplicação

Perímetro: Brasil

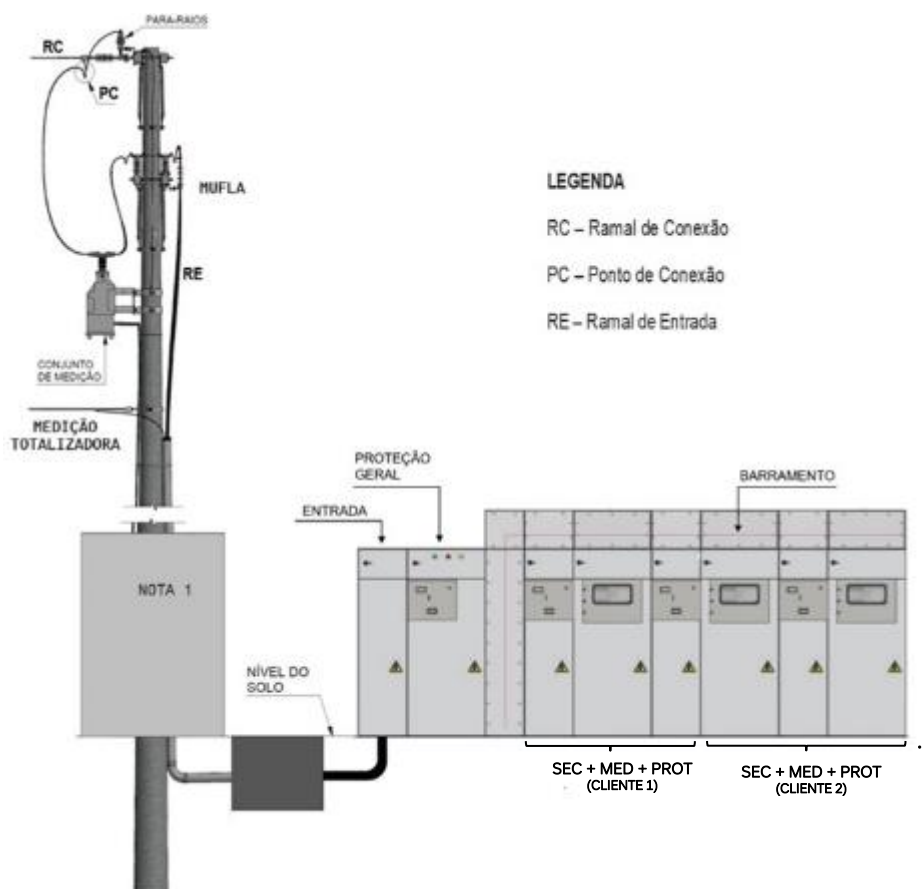
Função Apoio: -

Função Serviço: -

Linha de Negócio: Enel Grids

8.7 Anexo 7 - Desenho 7 - Subestação Conjunto Blindado Multimedição com Cubículo de Medição - SEE 6

CONSTRUÇÃO POSTE CIRCULAR



NOTAS

- 1) A estrutura com conjunto de medição deve ser instalada conforme os critérios de recuo indicados no Desenho 1, junto ao alinhamento da propriedade do consumidor com a via pública.
- 2) Subestação atendida através de rede aérea da Distribuidora, destinada a conexão coletiva (multimedição) e para classe de tensão de 15kV e 34,5kV.
- 3) O conjunto blindado deve ser instalado preferencialmente ao lado do poste de transição para o ramal de entrada subterrânea, considerar também as prescrições indicadas no item 7.5.1.
- 4) A proteção geral de média tensão deve ser instalado no conjunto blindado.
- 5) A instalação da Caixa de passagem é opcional.
- 6) As estruturas primárias devem ser de cruzetas poliméricas, dimensões de acordo com a classe de tensão (15kV e 34,5kV) e atender os critérios de montagens conforme norma ABNT NBR 15688.
- 7) Fica a critério da Distribuidora, qualquer tempo, a instalação de um módulo ou conjunto de medição junto a entrada geral para a instalação de medição de balanço de faturamento.
- 8) Outras dimensões podem ser avaliadas na apresentação do projeto da SEE para análise de viabilidade pela Distribuidora.
- 9) O poste deve possuir fundação adequada visando garantir a estabilidade mecânica da estrutura.
- 10) Medição totalizadora de acordo com REN 100/2021 Seção III.

DOCUMENTO INVÁLIDO SE IMPRESSO OU GRAVADO

Assunto: Fornecimento de Energia Elétrica em Tensão Primária de Distribuição até 34,5 kV

Áreas de aplicação

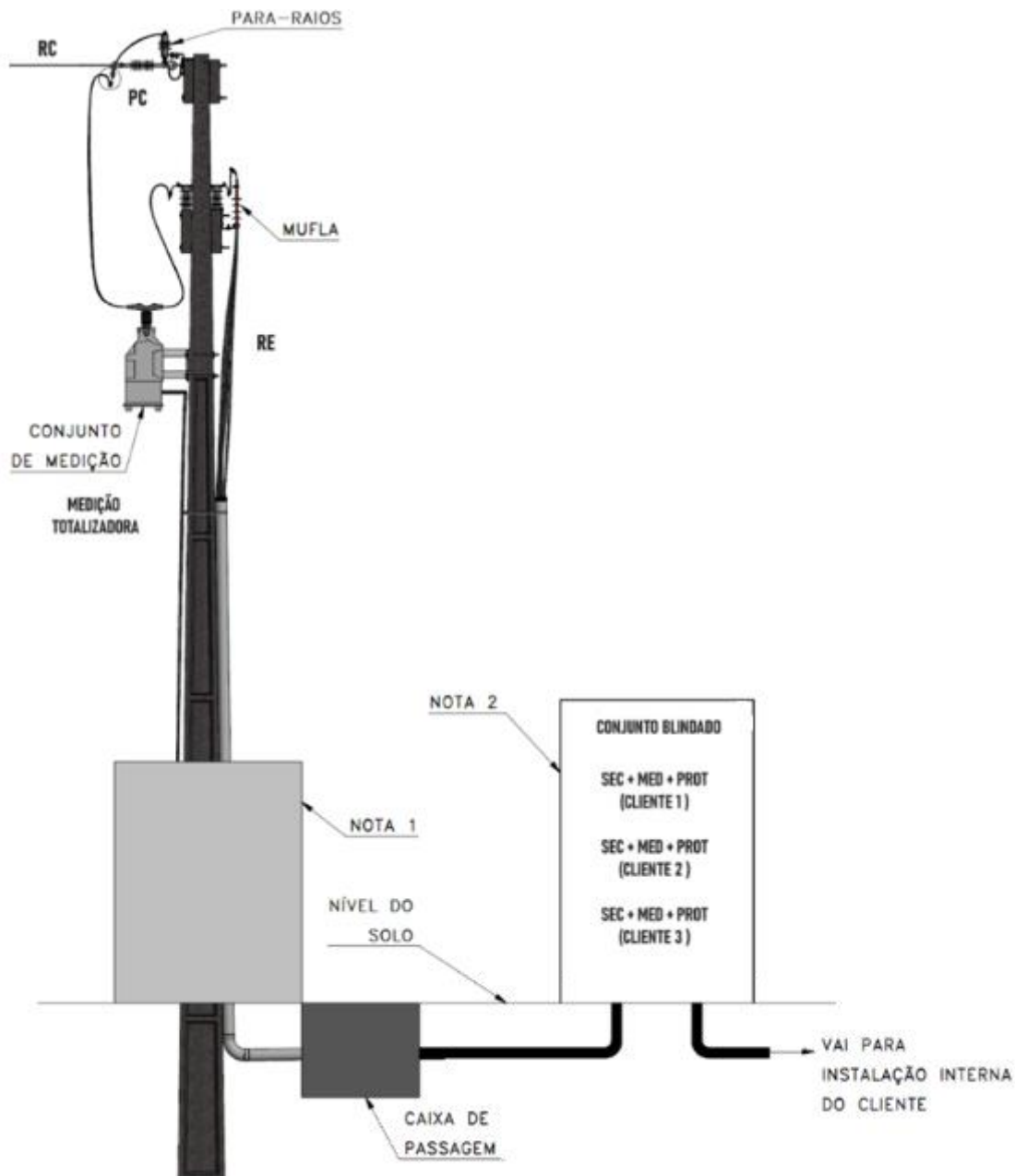
Perímetro: Brasil

Função Apoio: -

Função Serviço: -

Linha de Negócio: Enel Grids

CONSTRUÇÃO POSTE DT



Assunto: Fornecimento de Energia Elétrica em Tensão Primária de Distribuição até 34,5 kV

Áreas de aplicação

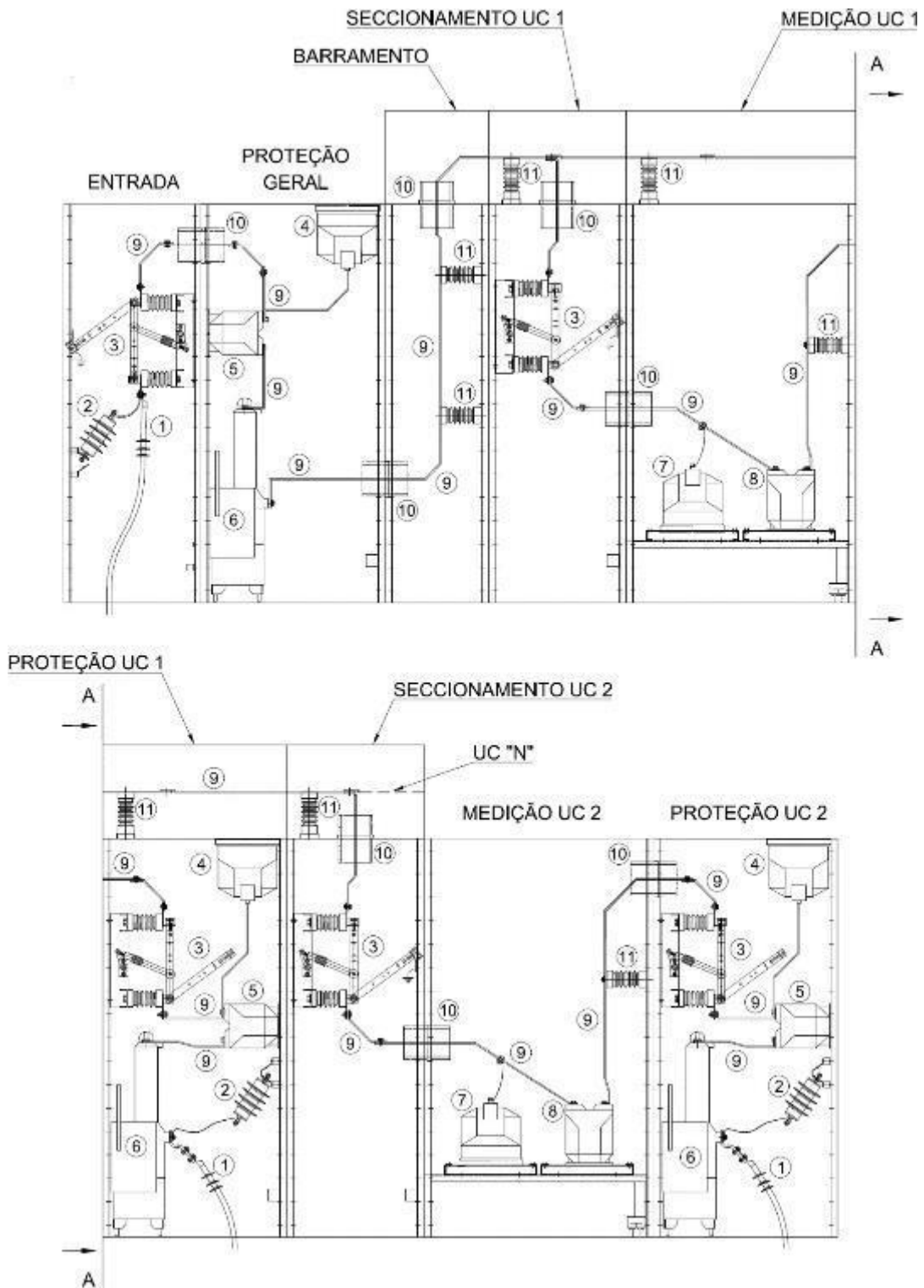
Perímetro: Brasil

Função Apoio: -

Função Serviço: -

Linha de Negócio: Enel Grids

Conjunto Blindado para Multimedição – Vista em Corte Lateral 1/2



DOCUMENTO INVÁLIDO SE IMPRESSO OU GRAVADO

**Especificação Técnica no. 0004 cód.: GRI-EDBR-CNC-GRI-0004**

Versão no.04 data: 12/08/2024

Assunto: Fornecimento de Energia Elétrica em Tensão Primária de Distribuição até 34,5 kV**Áreas de aplicação**

Perímetro: Brasil

Função Apoio: -

Função Serviço: -

Linha de Negócio: Enel Grids

Legenda:

- 1) Mufla
- 2) Para-raios
- 3) Chave seccionadora
- 4) TPP – Transformador de potencial de proteção
- 5) TCP – Transformador de corrente de proteção
- 6) Disjuntor
- 7) TP – Transformador de potencial de medição
- 8) TC – Transformador de corrente de medição
- 9) Barramento
- 10) Passagem dos barramentos
- 11) Isolador
- 12) Cabo subterrâneo de entrada
- 13) Cabo subterrâneo de saída para subestação da UC 1
- 14) Cabo subterrâneo de saída para subestação da UC 2



Especificação Técnica no. 0004 cód.: GRI-EDBR-CNC-GRI-0004

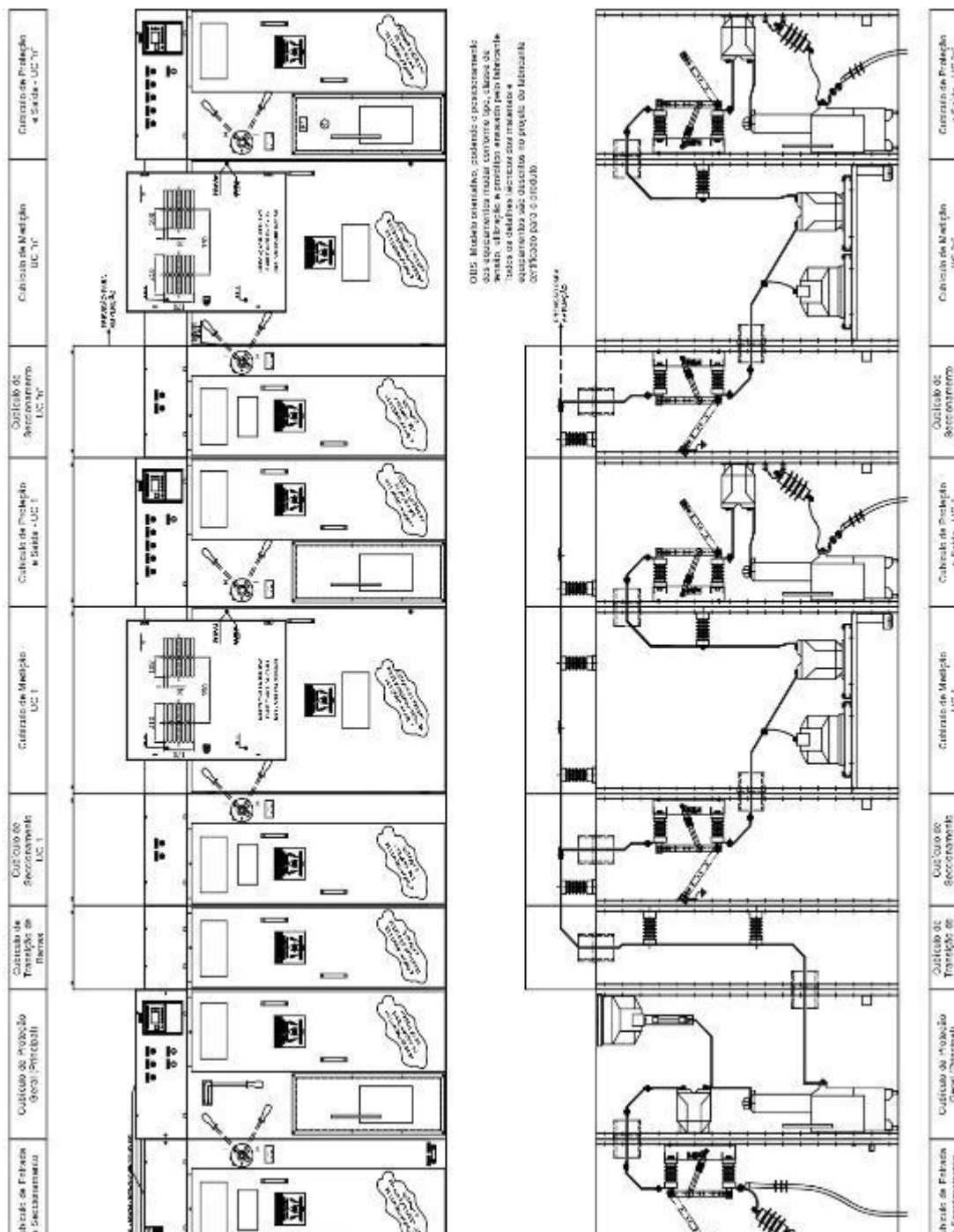
Versão no.04 data: 12/08/2024

Assunto: Fornecimento de Energia Elétrica em Tensão Primária de Distribuição até 34,5 kV

Áreas de aplicação

Perímetro: Brasil
 Função Apoio: -
 Função Serviço: -
 Linha de Negócio: Enel Grids

Conjunto Blindado para Multimedição – Vista em Corte Lateral 2/2



DOCUMENTO INVÁLIDO SE IMPRESSO OU GRAVADO



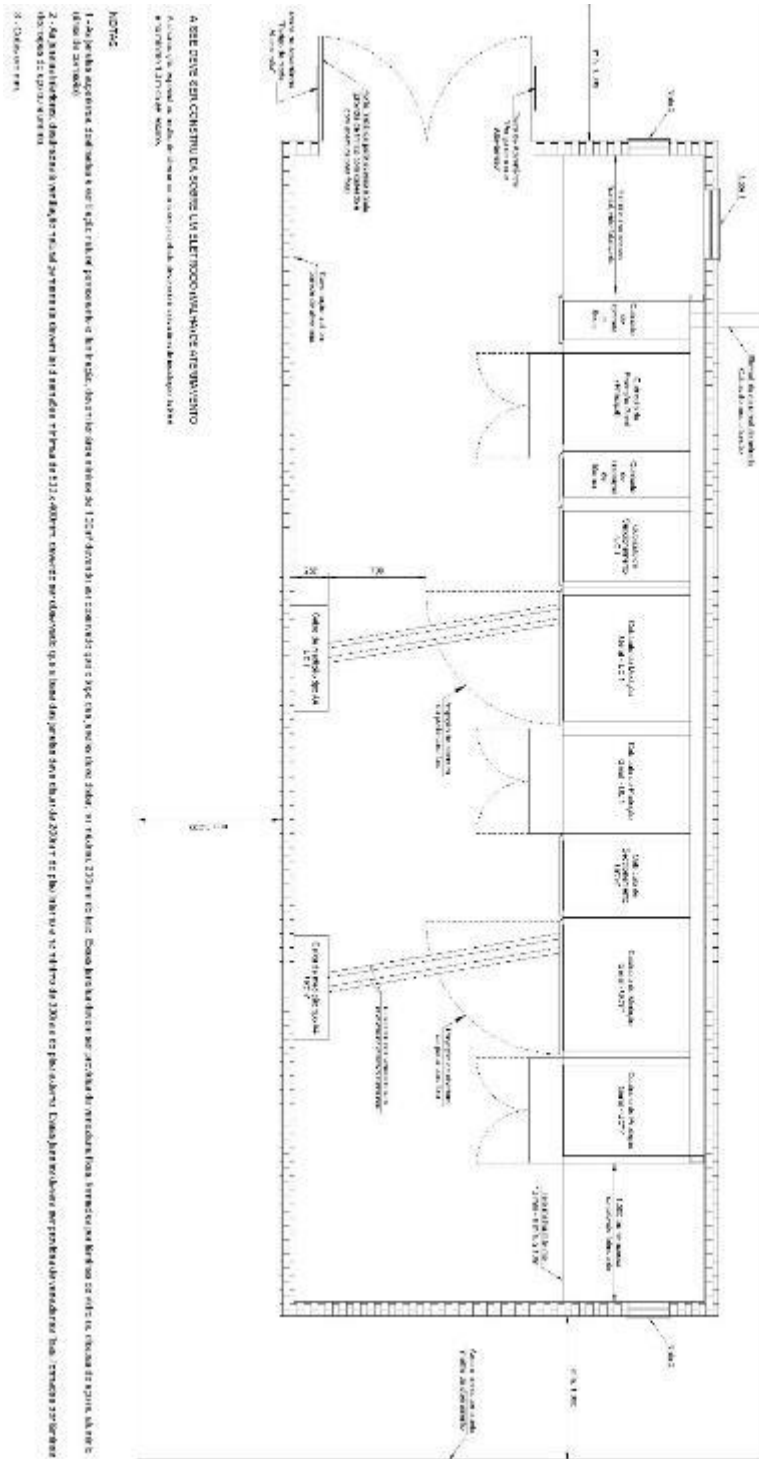
Especificação Técnica no. 0004 cód.: GRI-EDBR-CNC-GRI-0004

Versão no.04 data: 12/08/2024

Assunto: Fornecimento de Energia Elétrica em Tensão Primária de Distribuição até 34,5 kV

- Áreas de aplicação
- Perímetro: Brasil
- Função Apoio: -
- Função Serviço: -
- Linha de Negócio: Enel Grids

Vista em Planta da Construção de Alvenaria para Conjunto Blindado Abrigado com caixas de medição apartadas do conjunto





Especificação Técnica no. 0004 cód.: GRI-EDBR-CNC-GRI-0004

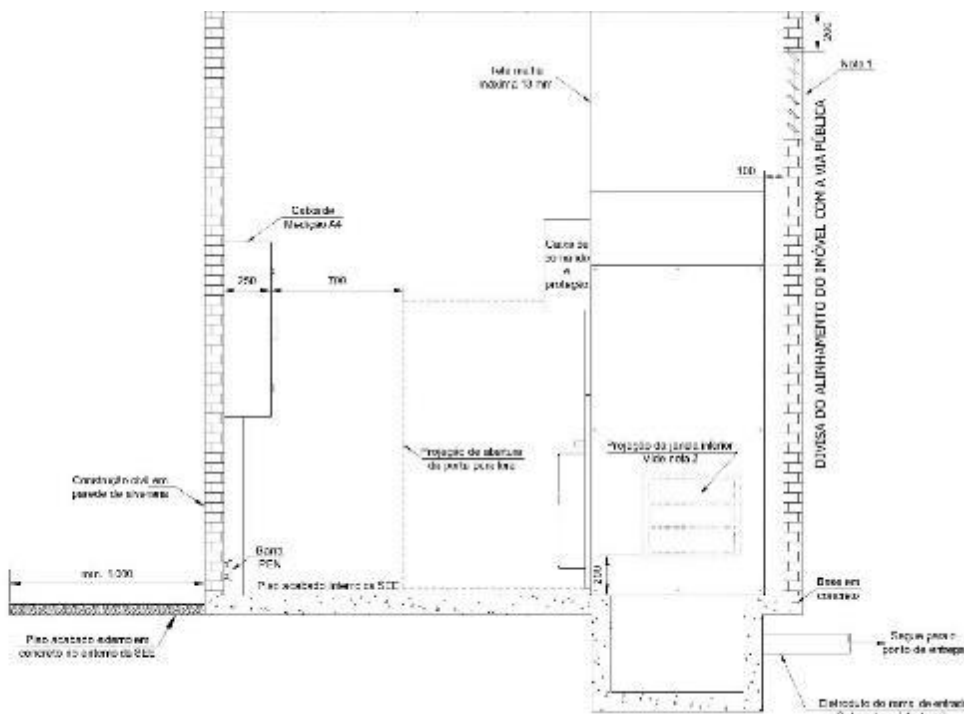
Versão no.04 data: 12/08/2024

Assunto: Fornecimento de Energia Elétrica em Tensão Primária de Distribuição até 34,5 kV

Áreas de aplicação

Perímetro: Brasil
 Função Apoio: -
 Função Serviço: -
 Linha de Negócio: Enel Grids

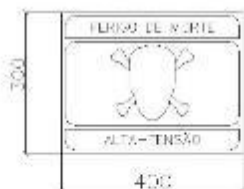
Vista Lateral em Corte da Construção de Alvenaria para Conjunto Blindado Abrigado



NOTAS:

- 1 - As janelas superiores, destinadas à ventilação natural permanente e fumaça, devem ter área mínima de 1,00m² devendo ser observado que o topo das janelas deve distar no máximo, 200mm do teto. Essas janelas devem ser providas de veneziana fixas, formadas por lâminas de vidro ou de chapas de aço ou alumínio (área de conexão).
- 2 - As janelas inferiores, destinadas à ventilação natural permanente devem ter dimensões mínimas de 500 x 400mm, devendo ser observado que a base das janelas deve distar de 200mm do piso interno e no mínimo de 300mm do piso externo. Essas janelas devem ser providas de veneziana fixas, formadas por lâminas de aço ou alumínio (área de conexão).
- 3 - Cotas em mm.

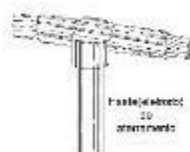
DETALHES DA PLACA DE ADVERTÊNCIA



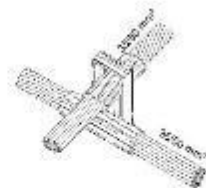
Conexão exotérmica entre 2 cabos de cobre nu em "T"
 1 cabo passando de 35/50 mm² e
 1 cabo na derivação de 35/50 mm²



Conexão exotérmica entre 2 cabos de cobre nu, retília, entre cabos de 35 a 50 mm²



Conexão exotérmica entre 1 cabo de cobre nu de 35/50 mm² passando no topo da haste (eletrodos) de aterramento



Conexão exotérmica entre 2 cabos de cobre nu de 35/50 mm² em "X", sobrepostos e não cortados

CONEXÕES EXOTÉRMICAS PARA MALHA DE ATERRAMENTO

DOCUMENTO INVALIDO SE IMPRESSO OU GRAVADO

Assunto: Fornecimento de Energia Elétrica em Tensão Primária de Distribuição até 34,5 kV

Áreas de aplicação

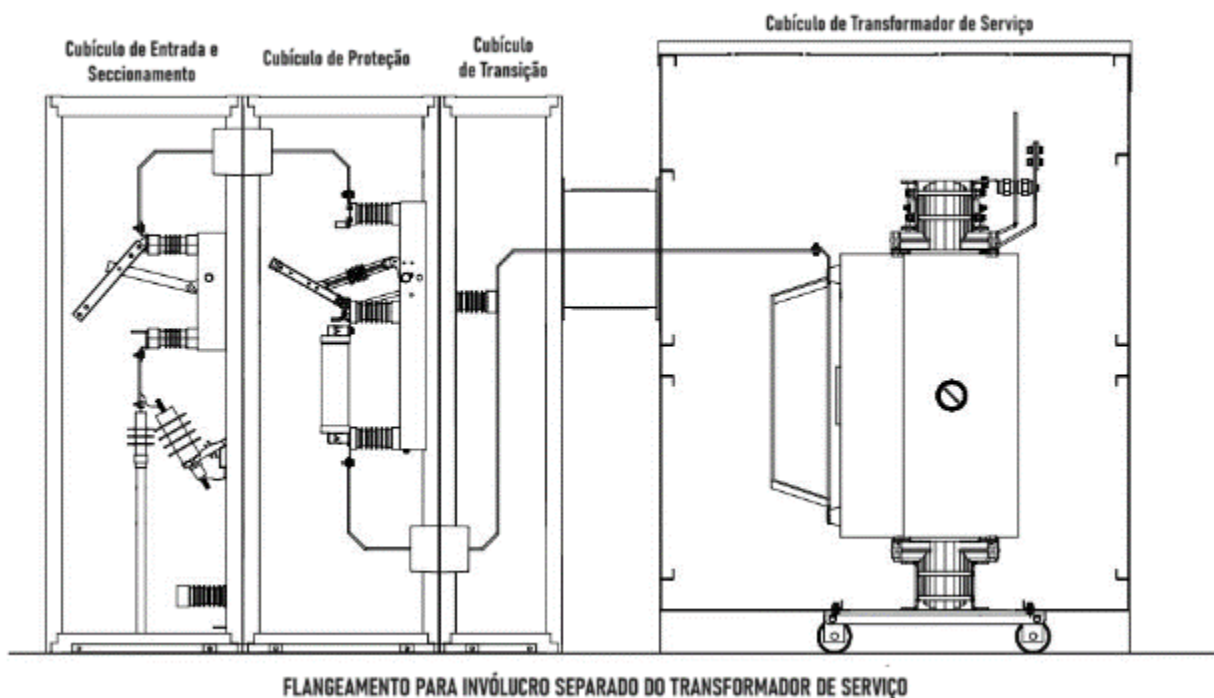
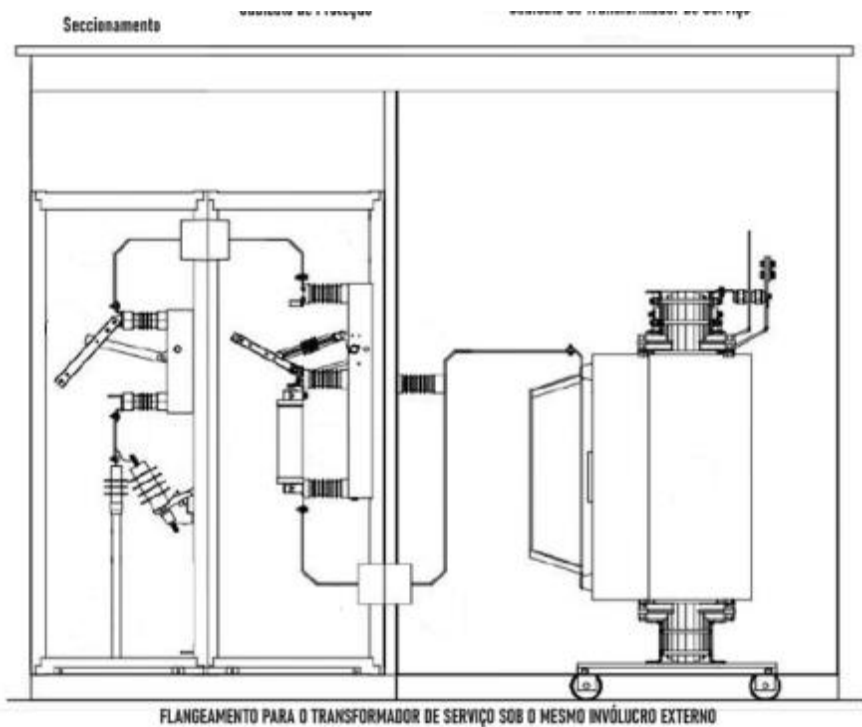
Perímetro: Brasil

Função Apoio: -

Função Serviço: -

Linha de Negócio: Enel Grids

8.8 Anexo 8 - Desenho 8 - Flangeamento de Transformador em Conjunto Blindado



DOCUMENTO INVÁLIDO SE IMPRESSO OU GRAVADO

Assunto: Fornecimento de Energia Elétrica em Tensão Primária de Distribuição até 34,5 kV

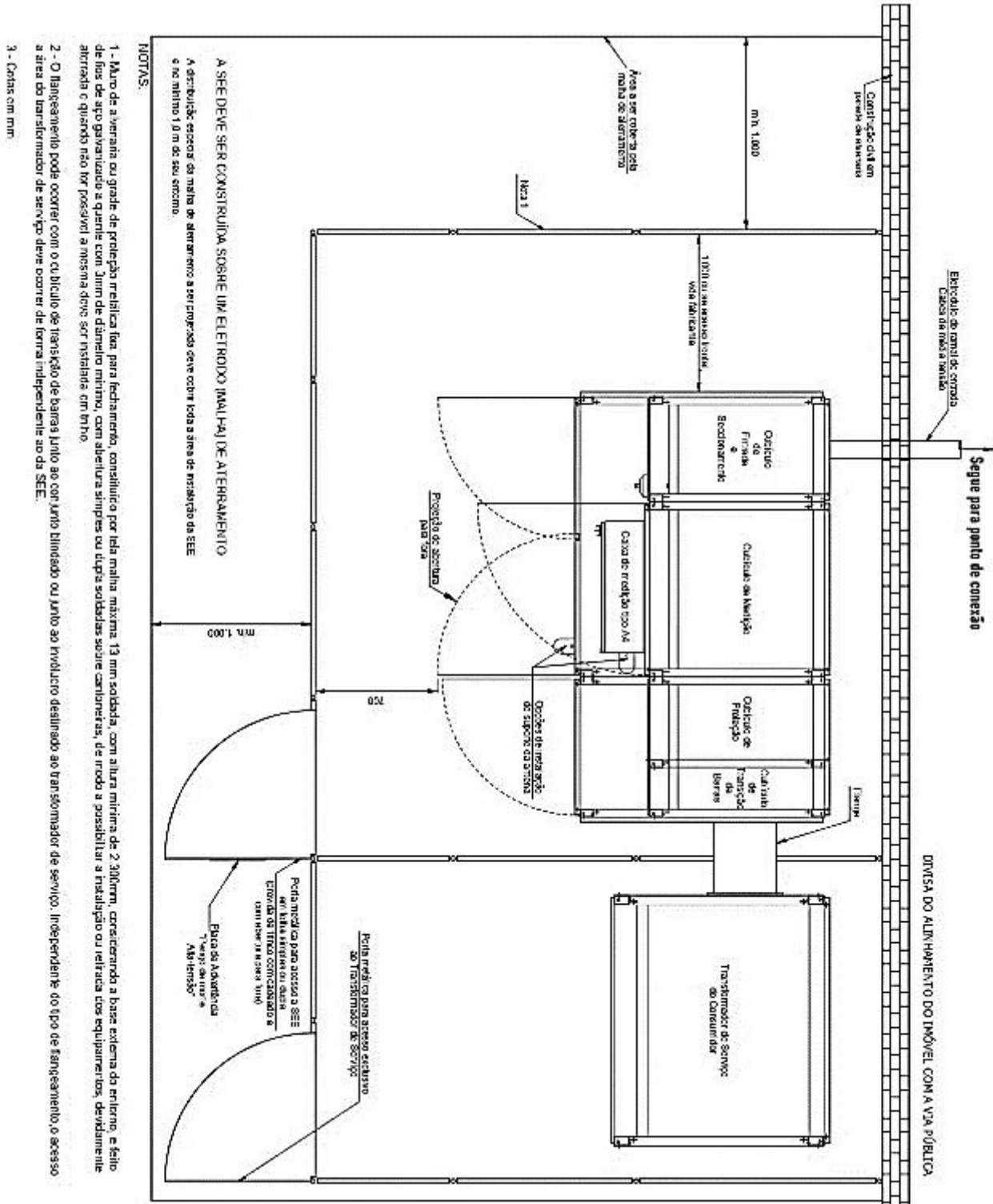
Áreas de aplicação

Perímetro: Brasil

Função Apoio: -

Função Serviço: -

Linha de Negócio: Enel Grids

Vista em Planta da Vista em Planta da Área destinada a alojar Conjunto Blindado Flangeado


**Especificação Técnica no. 0004 cód.: GRI-EDBR-CNC-GRI-0004**

Versão no.04 data: 12/08/2024

Assunto: Fornecimento de Energia Elétrica em Tensão Primária de Distribuição até 34,5 kV**Áreas de aplicação**

Perímetro: Brasil

Função Apoio: -

Função Serviço: -

Linha de Negócio: Enel Grids

NOTAS:

- 1) Os desenhos são orientativos, nesse caso tratar-se de conjunto blindado simplificado proteção geral através de fusível do tipo HH.
- 2) Quando a potência total instalada for superior a 300kVA a proteção geral deve ser realizada através de disjuntor.
- 3) O cubículo destinado a medição **será dispensado** em **conexões em rede aérea**, através de conjunto de medição instalado em poste do consumidor e demais usuários, para conexões em **alimentadores subterrâneos** ou **aéreo tensão 23 kV (EDSP)**, deve prever cubículo de medição conforme item 7.9.4.
- 4) Desenhos orientativos, podendo a construção conjunto blindado variar conforme tipo de instalação, tipo de isolamento, classe de tensão e protótipo ensaiado pelo fabricante.
- 5) Os cubículos metálicos instalados na SEE do tipo conjunto blindado podem utilizar como meio de isolamento o ar, SF6 ou combinação dos dois, conforme projeto do fabricante.
- 6) Todos os detalhes técnicos construtivos são descritos no projeto do fabricante certificado para o produto.

Assunto: Fornecimento de Energia Elétrica em Tensão Primária de Distribuição até 34,5 kV

Áreas de aplicação

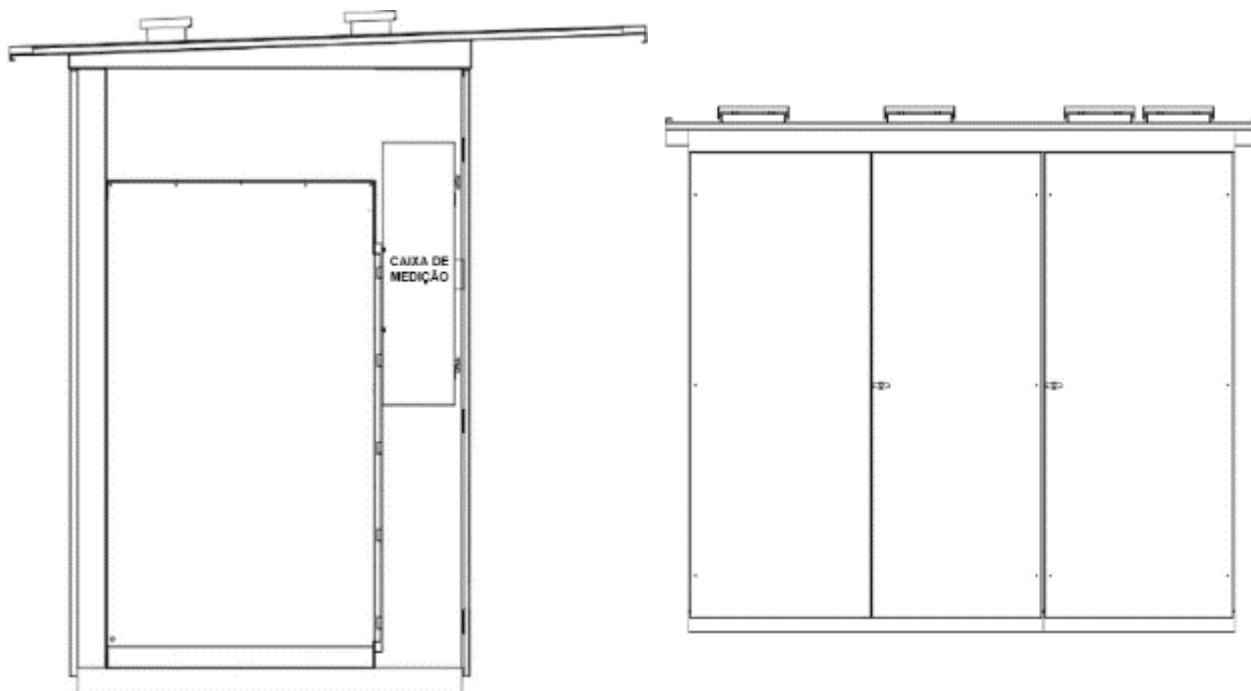
Perímetro: Brasil

Função Apoio: -

Função Serviço: -

Linha de Negócio: Enel Grids

8.9 Anexo 9 - Desenho 9 - Invólucro Metálico para Conjunto Blindado ao Tempo ou Externo



NOTAS:

- 7) Modelo orientativo, podendo a construção deste variar conforme tipo, classe de tensão e protótipo ensaiado pelo fabricante.
- 8) Os cubículos metálicos instalados na SEE podem utilizar como meio de isolamento o ar, SF6 ou combinação dos dois, conforme projeto do fabricante.

Assunto: Fornecimento de Energia Elétrica em Tensão Primária de Distribuição até 34,5 kV

Áreas de aplicação

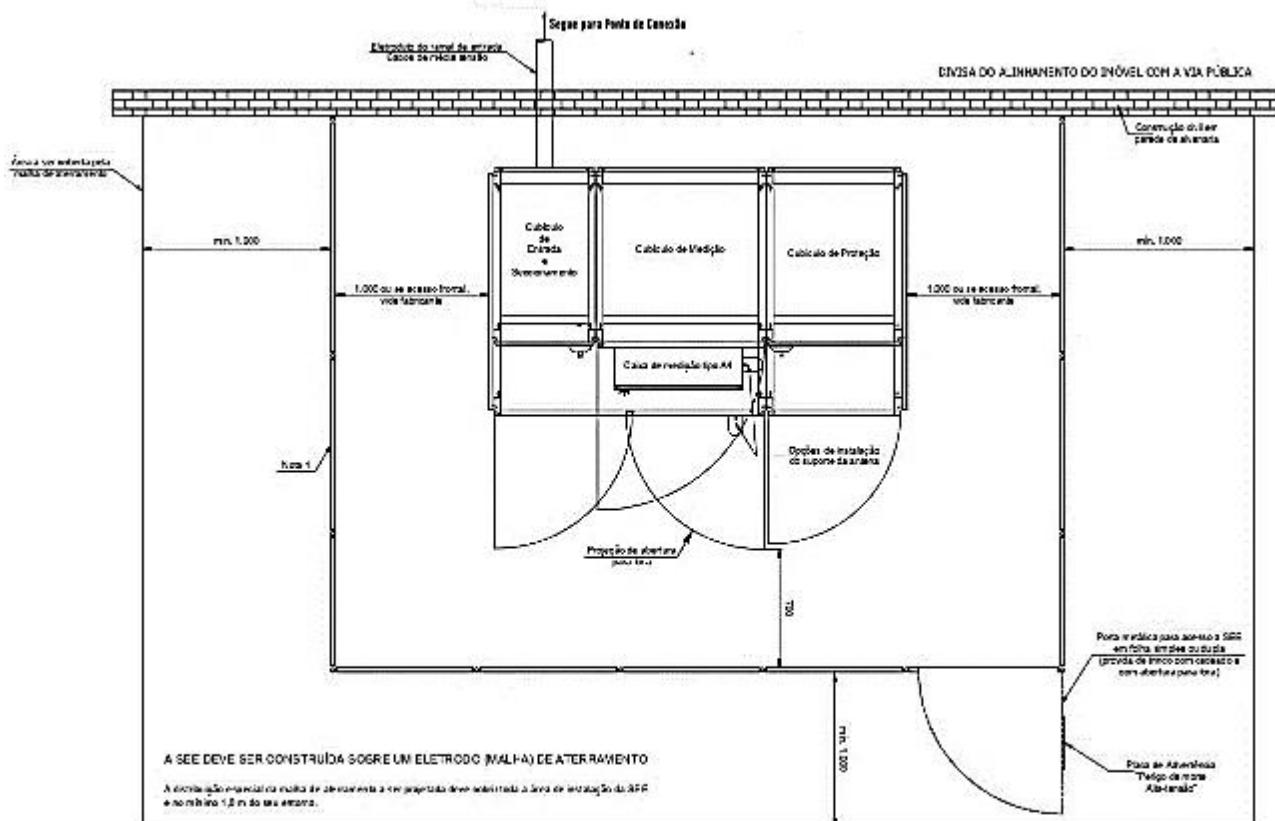
Perímetro: Brasil

Função Apoio: -

Função Serviço: -

Linha de Negócio: Enel Grids

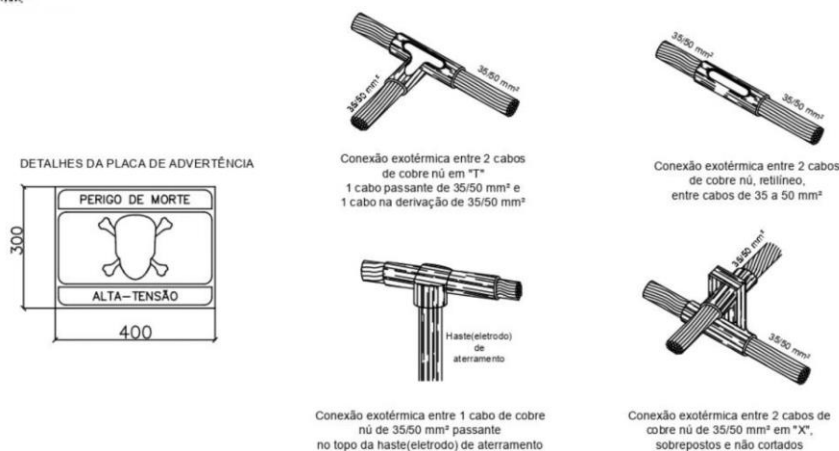
Vista em Planta da Área destinada a alojar Conjunto Blindado tipo Externo (ao Tempo)



NOTAS:

1 - Muro de alvenaria ou grade de proteção metálica fixa para fechamento, constituído por tela malha número 13 mm soldada, com altura mínima de 2.000mm, considerando a base externa do entorno, e fecho de los de aço galvanizado a quente com 3mm de diâmetro mínimo, com aberturas simples ou dupla soldadas sobre cantoneiras, de modo a possibilitar a instalação ou retirada dos equipamentos devidamente aterrada e quando não for possível a mesma deve ser instalada em tijolo.

2 - Cotas em mm.



Assunto: Fornecimento de Energia Elétrica em Tensão Primária de Distribuição até 34,5 kV

Áreas de aplicação

Perímetro: Brasil

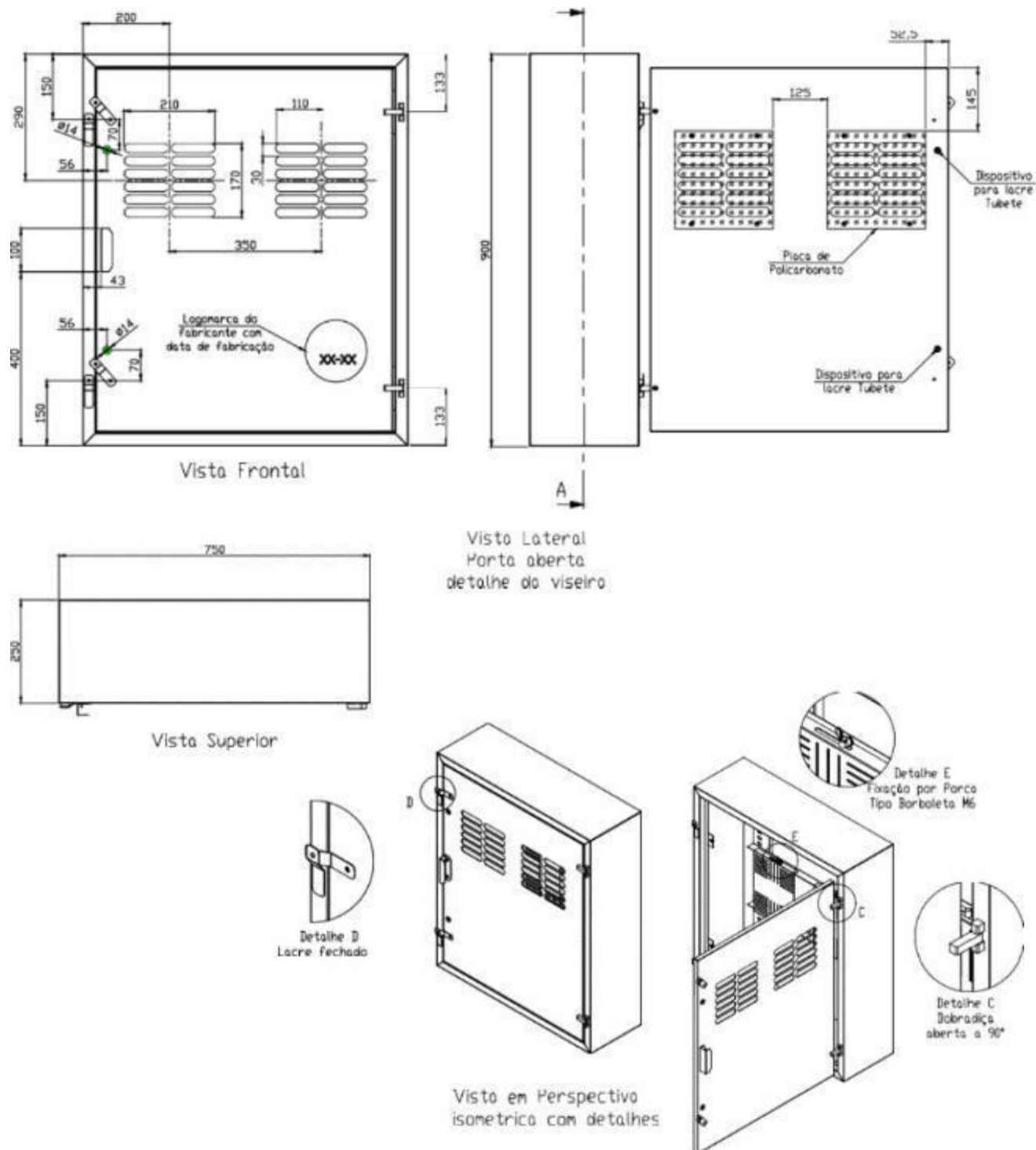
Função Apoio: -

Função Serviço: -

Linha de Negócio: Enel Grids

8.10 Anexo 10 - Desenho 10 - Caixa de Medição

CAIXA DE MEDIÇÃO QUANDO APLICÁVEL AO CONJUNTO BLINDADO:



DOCUMENTO INVALIDO SE IMPRESSO OU GRAVADO

Assunto: Fornecimento de Energia Elétrica em Tensão Primária de Distribuição até 34,5 kV

Áreas de aplicação

Perímetro: Brasil

Função Apoio: -

Função Serviço: -

Linha de Negócio: Enel Grids

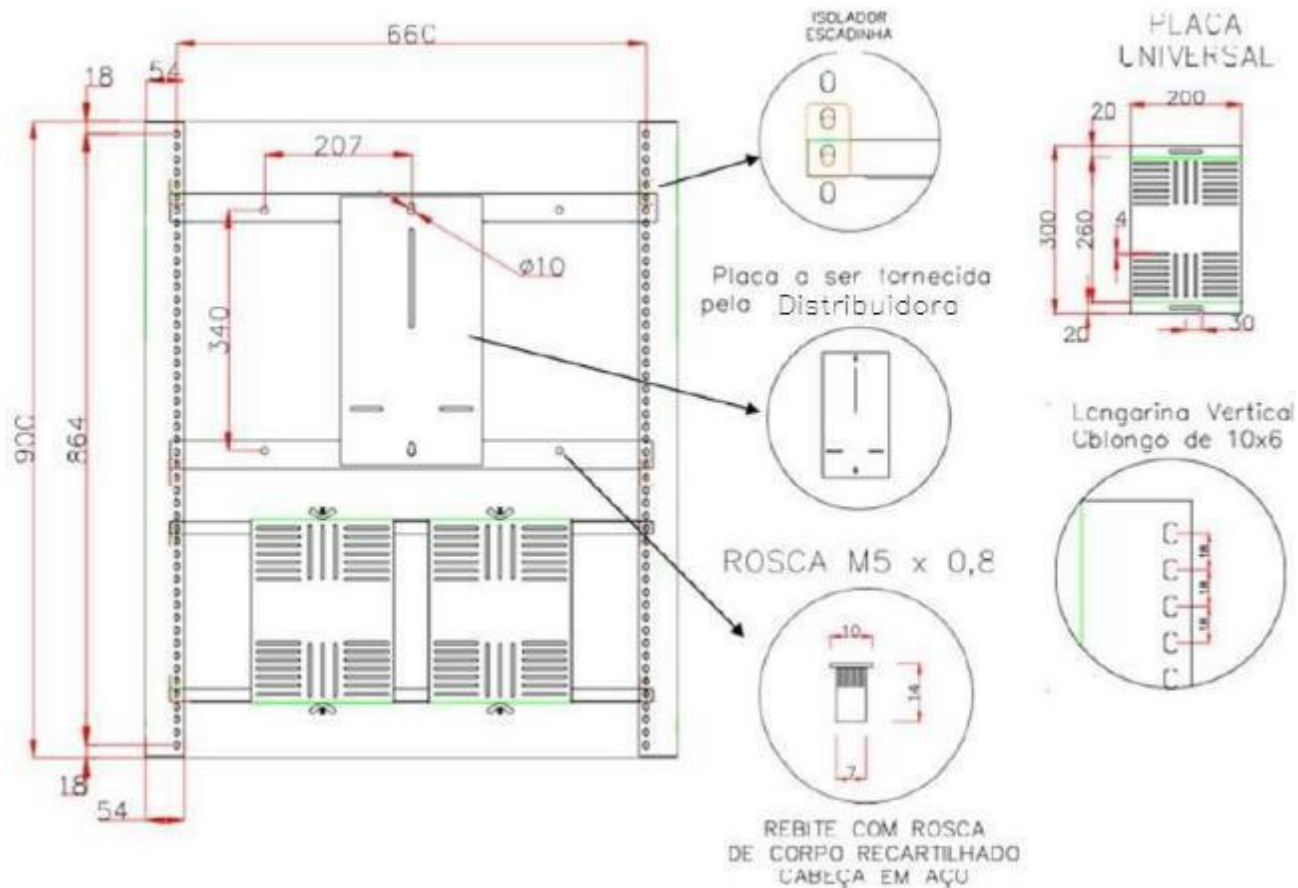


Figura 1: vista interna



Figura 2: Detalhe da longarina e aplicação dos isoladores



DOCUMENTO INVÁLIDO SE IMPRESSO OU GRAVADO

Assunto: Fornecimento de Energia Elétrica em Tensão Primária de Distribuição até 34,5 kV

Áreas de aplicação

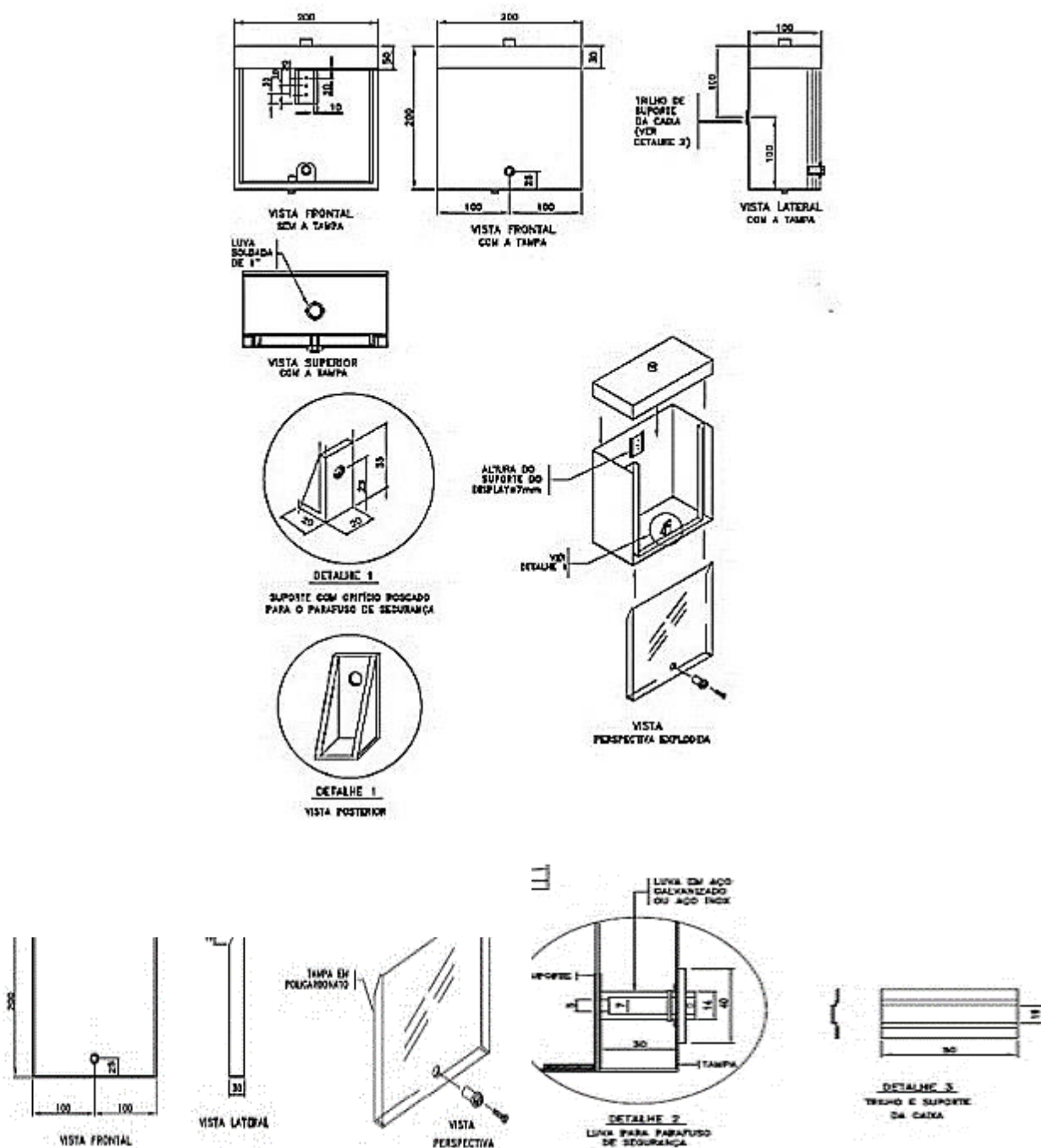
Perímetro: Brasil

Função Apoio: -

Função Serviço: -

Linha de Negócio: Enel Grids

CAIXA PARA INSTALAÇÃO DE DISPLAY - CONJUNTO DE MEDIÇÃO



Caixa para Instalação de Display (Especificação PM Br 196.01)

Assunto: Fornecimento de Energia Elétrica em Tensão Primária de Distribuição até 34,5 kV

Áreas de aplicação

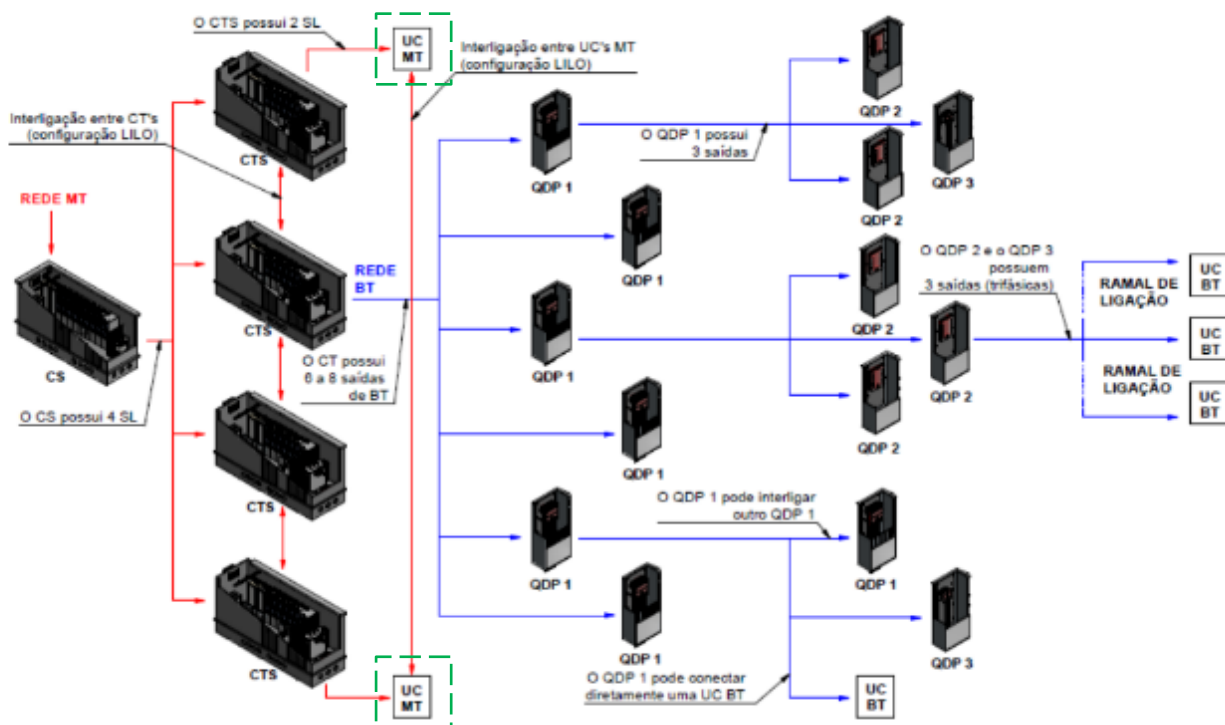
Perímetro: Brasil

Função Apoio: -

Função Serviço: -

Linha de Negócio: Enel Grids

8.11 Anexo 11 - Desenho 11 - Esquema Geral da Rede de Distribuição Subterrânea de Superfície



NOTAS

- 1) CS: Centro satélite;
- 2) CTS: Centro de transformação de superfície;
- 3) SL: Saída de média tensão;
- 4) UC MT: Subestação padrão LILO de unidade consumidora de média tensão;
- 5) Para informações construtivas consulte o CNS-OMBR-MAT-20-0975-EDBR Padrão de Construção de Redes Subterrâneas – Nível de Solo

Assunto: Fornecimento de Energia Elétrica em Tensão Primária de Distribuição até 34,5 kV

Áreas de aplicação

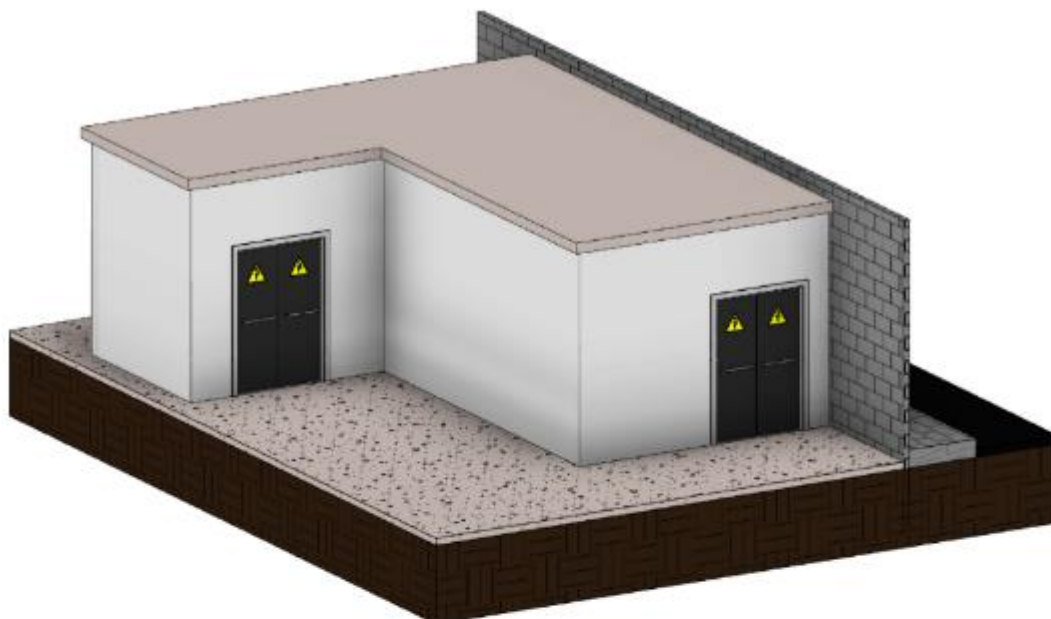
Perímetro: Brasil

Função Apoio: -

Função Serviço: -

Linha de Negócio: Enel Grids

8.12 Anexo 12 - Desenho 12 - Subestação Padrão LILO com Cubículo de Medição – SEE 7



VISTAS EM PERSPECTIVA

Assunto: Fornecimento de Energia Elétrica em Tensão Primária de Distribuição até 34,5 kV

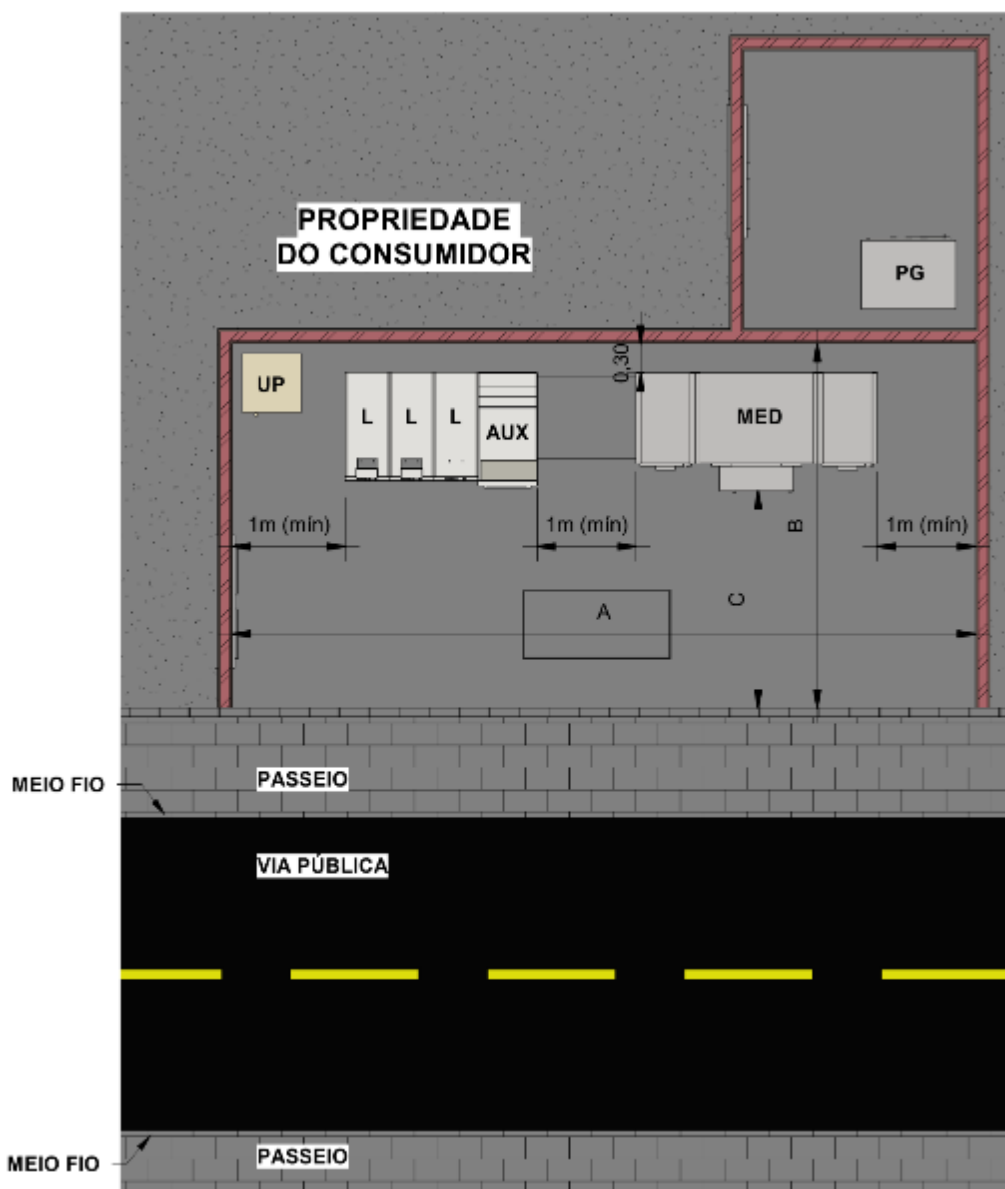
Áreas de aplicação

Perímetro: Brasil

Função Apoio: -

Função Serviço: -

Linha de Negócio: Enel Grids



VISTA SUPERIOR

Legenda:

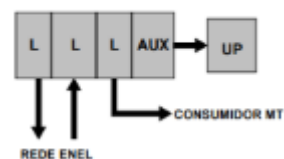
UP - Unidade Terminal Remota para subestação MT/BT.

L - Entrada de linha, Saída de linha e Consumidor.

AUX - Cubículo de alimentação serviço auxiliar (UP).

MED – Seccionamento + Cubículo de Medição + Seccionamento (conforme especificação PM-Br 192.92).

DETALHE DE LIGAÇÃO



DOCUMENTO INVÁLIDO SE IMPRESSO OU GRAVADO


Especificação Técnica no. 0004 cód.: GRI-EDBR-CNC-GRI-0004

Versão no.04 data: 12/08/2024

Assunto: Fornecimento de Energia Elétrica em Tensão Primária de Distribuição até 34,5 kV

Áreas de aplicação

Perímetro: Brasil

Função Apoio: -

Função Serviço: -

Linha de Negócio: Enel Grids

Lista de materiais			
Item	Quantidade	Descrição	Especificação
E-59	1 (Nota 2)	Cubículo, 1AT	GSCM004
E-64	1	Painel 42U para UP / Gateway	GSTR-002
E-65	1	UP 2020 Lite Uso Interno UE8	GSTR-002
E-66	1	Gateway conversão de protocolo IEC-104 para DNP3	PM-Br 190.72
E-68	1	Cubículo, 3L+AUX	GSM001
	1	Cubículo, 3CBL	GSCM004
E-91	3	Transformador de Corrente	Nota 1
E-92	3	Transformador de Potencial	Nota 1

NOTAS:

- 1) O fornecimento e instalação do Cubículo MED é de responsabilidade do consumidor, para a homologação do equipamento deve se submeter o material conforme especificado pela MAT-NDBR-DBR-24-1566-EDBR (Para consultar os fornecedores e modelos homologados, nos sites das distribuidoras Enel, através do caminho : Lista de Fornecedores Homologados > Lista de Produtos com Avaliação de Conformidade Técnica Positiva (ACT) , Lista de Fornecedores Homologados com TCA e Lista de Materiais sem Necessidade de TCA) e pela PM-Br 190.92
- 2) O cubículo AT torna-se relevante e aplicável somente quando o consumidor faz a opção por utilizar os cubículos CBL.
- 3) O acesso à área reservada para o LILO deve ser próximo à entrada principal da propriedade do consumidor.
- 4) Deve ser prevista uma vala ou canaletas com profundidade mínima de 60cm para passagem dos cabos.
- 5) As dimensões do cubículo específico para medição devem ser conforme item 7.7.5 e especificação local.
- 6) A área reservada para a conexão com a rede subterrânea da Distribuidora deve ser localizada no limite da via pública e ser de acesso livre e exclusivo da Distribuidora.
- 7) Na área cedida pelo consumidor não deve haver instalação de dutos destinados à rede de água, gás, esgoto ou qualquer outra infraestrutura que impossibilite a instalação dos circuitos subterrâneos.
- 8) A edificação para instalação do LILO deve ser em alvenaria e laje, com aberturas que propiciem a devida ventilação.
- 9) Na porta de acesso deve haver uma placa de advertência de risco de choque elétrico, conforme NBR 13434-2.
- 10) Fica a critério da Distribuidora, qualquer tempo, a instalação de um módulo junto a entrada geral para a instalação de medição de balanço de faturamento.
- 11) Outras dimensões podem ser avaliadas na apresentação do projeto da SEE para análise de viabilidade pela Distribuidora.
- 12) Outras opções de montagem e conexão podem ser utilizadas pela Distribuidora na ocasião de indisponibilidade equipamentos.
- 13) A possibilidade de empregar elementos pré-moldados, conforme ilustrado nos desenhos da CNS-OMBR-MAT-20-0975-EDBR, deve ser avaliada para a construção do LILO (Módulo de Transferência de Linha) em propriedade particular. Esse módulo será instalado na demarcação entre a propriedade privada e a via pública, ou em um local apropriado de fácil acesso, conforme as especificações da Distribuidora.

Assunto: Fornecimento de Energia Elétrica em Tensão Primária de Distribuição até 34,5 kV

Áreas de aplicação

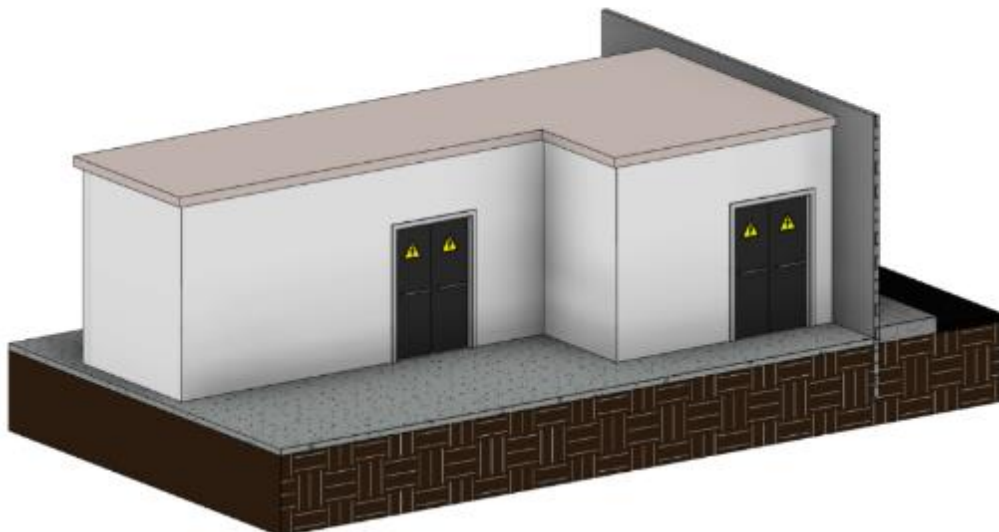
Perímetro: Brasil

Função Apoio: -

Função Serviço: -

Linha de Negócio: Enel Grids

8.13 Anexo 13 - Desenho 13 - Subestação Padrão LILO com Cubículo de Multimedição – SEE 8



VISTAS EM PERSPECTIVA

Especificação Técnica no. 0004 cód.: GRI-EDBR-CNC-GRI-0004

Versão no.04 data: 12/08/2024

Assunto: Fornecimento de Energia Elétrica em Tensão Primária de Distribuição até 34,5 kV

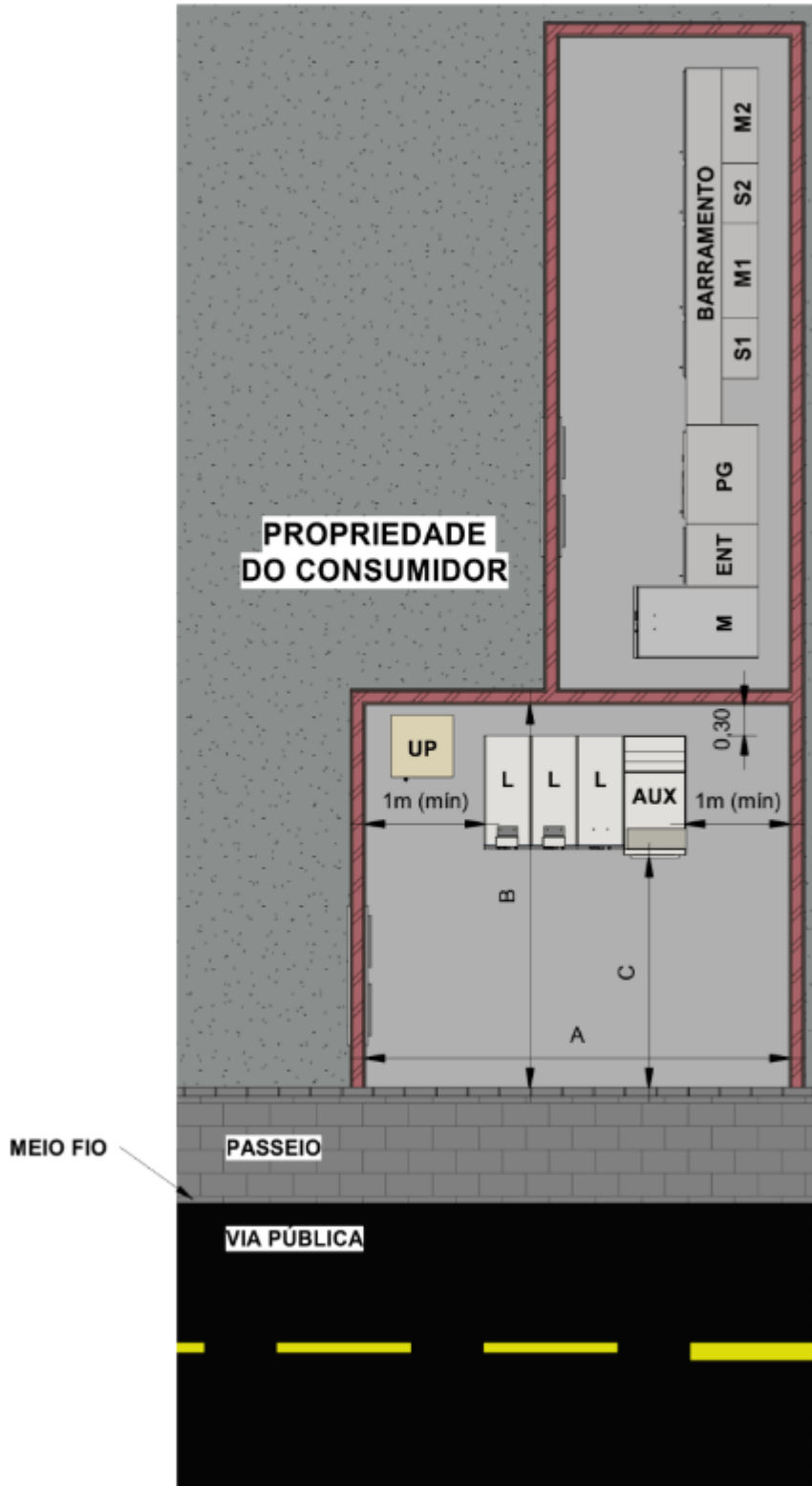
Áreas de aplicação

Perímetro: Brasil

Função Apoio: -

Função Serviço: -

Linha de Negócio: Enel Grids



VISTA SUPERIOR
DOCUMENTO INVÁLIDO SE IMPRESSO OU GRAVADO

Especificação Técnica no. 0004 cód.: GRI-EDBR-CNC-GRI-0004

Versão no.04 data: 12/08/2024

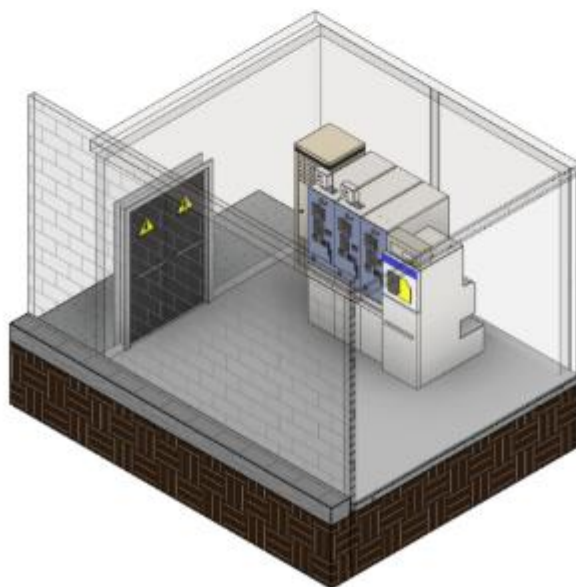
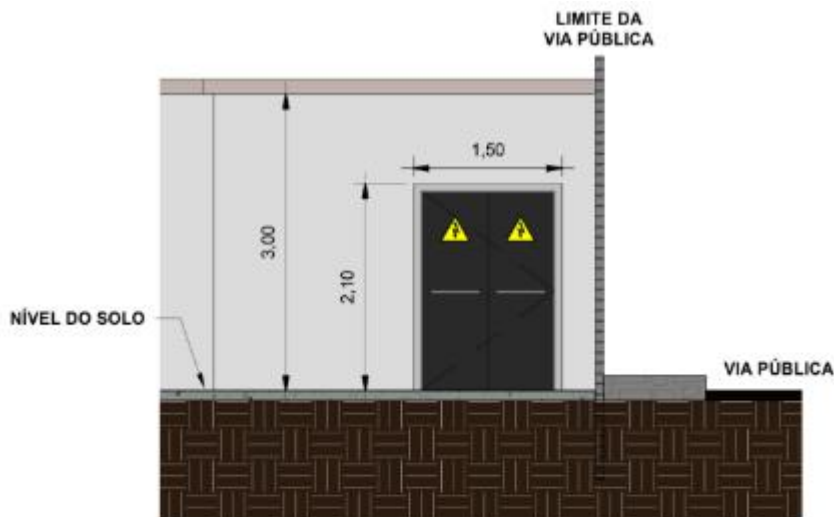
Assunto: Fornecimento de Energia Elétrica em Tensão Primária de Distribuição até 34,5 kV**Áreas de aplicação**

Perímetro: Brasil

Função Apoio: -

Função Serviço: -

Linha de Negócio: Enel Grids



VISTA INTERNA DOS CUBÍCULOS

Assunto: Fornecimento de Energia Elétrica em Tensão Primária de Distribuição até 34,5 kV

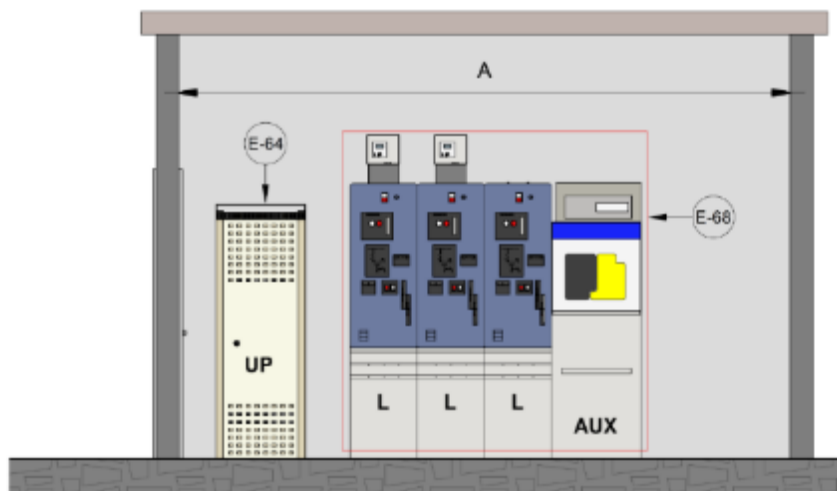
Áreas de aplicação

Perímetro: Brasil

Função Apoio: -

Função Serviço: -

Linha de Negócio: Enel Grids



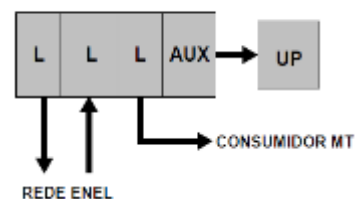
Legenda:

UP - Unidade Terminal Remota para subestação MT/BT.

L - Entrada de linha, Saída de linha e Consumidor.

AUX - Cubículo de alimentação serviço auxiliar (UP).

DETALHE DE LIGAÇÃO



Lista de materiais

Item	Quantidade	Descrição	Especificação
E-59	1 (Nota 1)	Cubículo, 1AT	GSCM004
E-64	1	Painel 42U para UP / Gateway	GSTR-002
E-65	1	UP 2020 Lite Uso Interno UE8	GSTR-002
E-66	1	Gateway conversão de protocolo IEC-104 para DNP3	PM-Br 190.72
E-68	1	Cubículo, 3L+AUX	GSM001
	1	Cubículo, 3CBL	GSCM004

1) O cubículo AT torna-se relevante e aplicável somente quando o consumidor faz a opção por utilizar os cubículos CBL.

Assunto: Fornecimento de Energia Elétrica em Tensão Primária de Distribuição até 34,5 kV

Áreas de aplicação

Perímetro: Brasil
 Função Apoio: -
 Função Serviço: -
 Linha de Negócio: Enel Grids



Legenda

M - Cubículo de Medição Totalizadora
 ENT - Cubículo de Entrada.
 PG - Proteção Geral.
 S1, S2 - Cubículo de Seccionamento Individual.
 M1, M2 - Cubículo de Medição Individual.

Nível de Tensão (kV)	Dimensões (m)		
	A	B	C
15	3,7	3	1,7
34,5	4,1	3,7	1,9

NOTAS

- 2) O acesso à área reservada para o LILO deve ser próximo à entrada principal da propriedade do consumidor.
- 3) Deve ser prevista uma vala ou canaleta com profundidade mínima de 60cm para passagem dos cabos.
- 4) A área reservada para a conexão com a rede subterrânea da Distribuidora deve ser localizada no limite da via pública e ser de acesso livre e exclusivo da Distribuidora.
- 5) Na área cedida pelo consumidor não deve haver instalação de dutos destinados à rede de água, gás, esgoto ou qualquer outra infraestrutura que impossibilite a instalação dos circuitos subterrâneos.
- 6) A edificação para instalação do LILO deve ser em alvenaria e laje, com aberturas que propiciem a devida ventilação.
- 7) Na porta de acesso deve haver uma placa de advertência de risco de choque elétrico, conforme NBR 13434-2.
- 8) Fica a critério da Distribuidora, qualquer tempo, a instalação de um módulo junto a entrada geral para a instalação de medição de balanço de faturamento.
- 9) Outras dimensões podem ser avaliadas na apresentação do projeto da SEE para análise de viabilidade pela Distribuidora.
- 10) A possibilidade de empregar elementos pré-moldados, conforme ilustrado nos desenhos da CNS-OMBR-MAT-20-0975-EDBR, deve ser avaliada para a construção do LILO (Módulo de Transferência de Linha) em propriedade particular. Esse módulo será instalado na demarcação entre a propriedade privada e a via pública, ou em um local apropriado de fácil acesso, conforme as especificações da Distribuidora.
- 11) O fornecimento e instalação dos Cubículos M, ENT, PG, S1, S2, M1 e M2 são de responsabilidade do consumidor, para a homologação dos equipamentos deve se submeter os materiais conforme especificado pela GSCM-004, MAT-NDBR-DBR-24-1566-EDBR (Para consultar os fornecedores e modelos homologados, nos sites das distribuidoras Enel, através do caminho : Lista de Fornecedores Homologados > Lista de Produtos com Avaliação de Conformidade Técnica Positiva (ACT) , Lista de Fornecedores Homologados com TCA e Lista de Materiais sem Necessidade de TCA) e pela PM-Br 190.92

Assunto: Fornecimento de Energia Elétrica em Tensão Primária de Distribuição até 34,5 kV

Áreas de aplicação

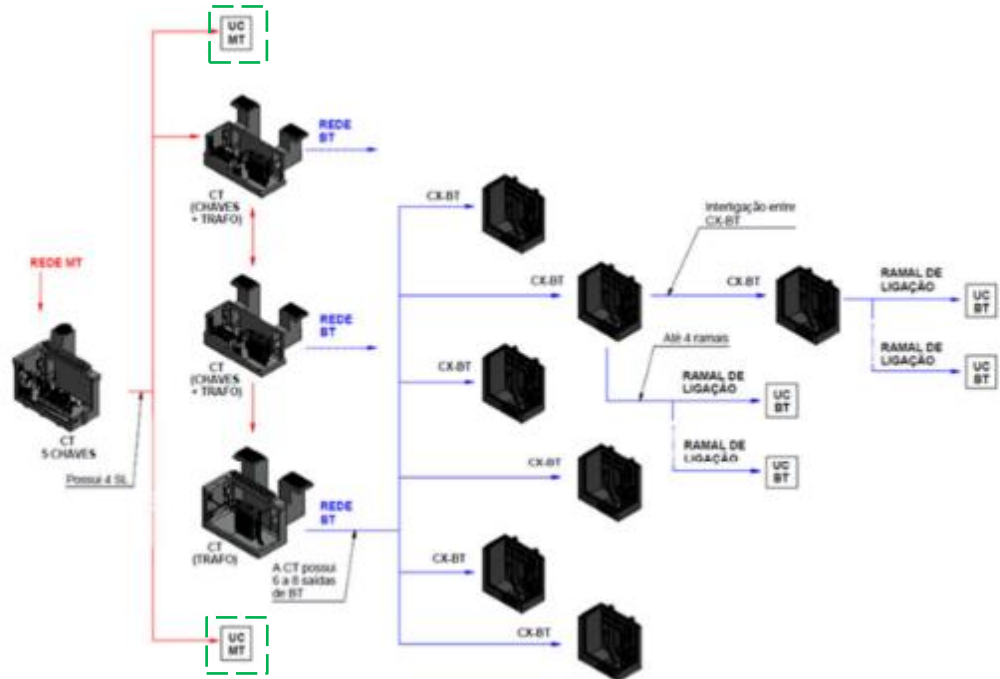
Perímetro: Brasil

Função Apoio: -

Função Serviço: -

Linha de Negócio: Enel Grids

8.14 Anexo 14 - Desenho 14 - Esquema Geral da Rede de Distribuição Subterrânea Submersível



- 1) CT: Centro de Transformação Submersível;
- 2) CX-BT: Caixa de Secionamento e Derivação de Baixa Tensão;
- 3) SL: Saída de Linha de Média Tensão;
- 4) UC MT: Unidade consumidora de média tensão;
- 5) Para informações construtivas consulte o CNS-OMBR-MAT-22-1546-EDBR Padrão de Construção de Redes Subterrâneas – Submersível

Assunto: Fornecimento de Energia Elétrica em Tensão Primária de Distribuição até 34,5 kV

Áreas de aplicação

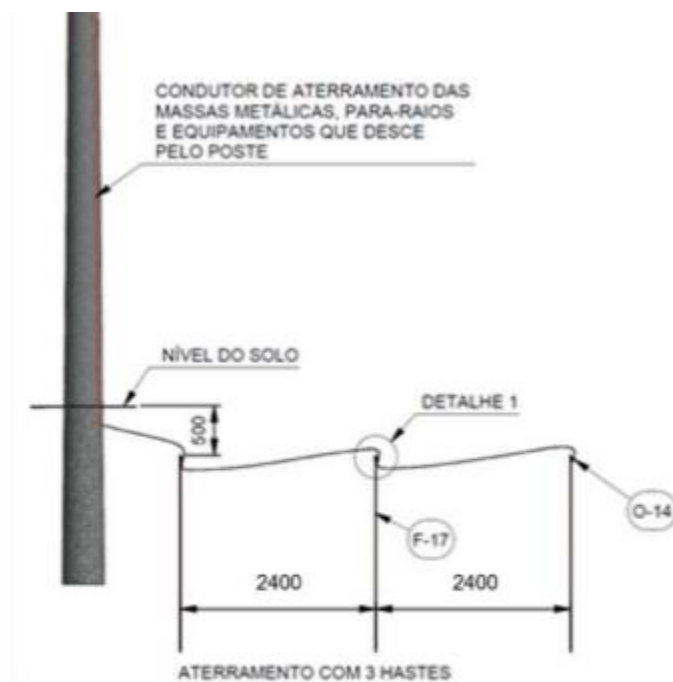
Perímetro: Brasil

Função Apoio: -

Função Serviço: -

Linha de Negócio: Enel Grids

8.15 Anexo 15 - Desenho 15 - Aterramento 3 hastes (SE externa em poste)



Item	Quantidade	Descrição
C-7	5m	Cabo de aço cobreado 35mm ² , conforme PM-Br 805.02
F-17	3	Haste de aterramento de aço cobreado, conforme PM-Br 800.01
O-8	1	Conector cunha bimetalico, conforme PM-Br 710.39

NOTAS

- 1) Para definição do sistema de aterramento verificar as informações indicadas no item
- 2) Devido a possíveis interferências subterrâneas, a configuração da malha de aterramento poderá ser alterada, desde que atenda as condições necessárias a segurança das pessoas e equipamentos, conforme item 7.2.

Assunto: Fornecimento de Energia Elétrica em Tensão Primária de Distribuição até 34,5 kV

Áreas de aplicação

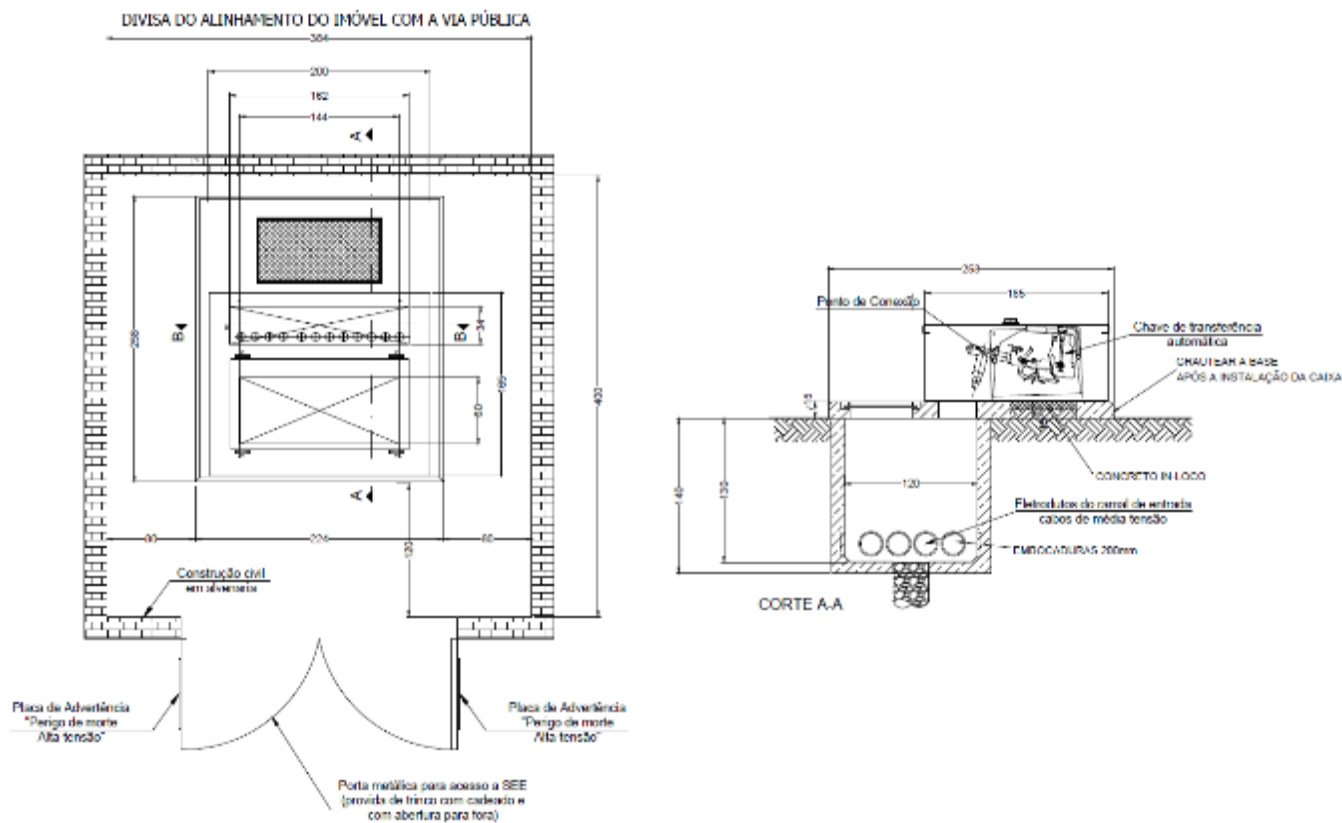
Perímetro: Brasil

Função Apoio: -

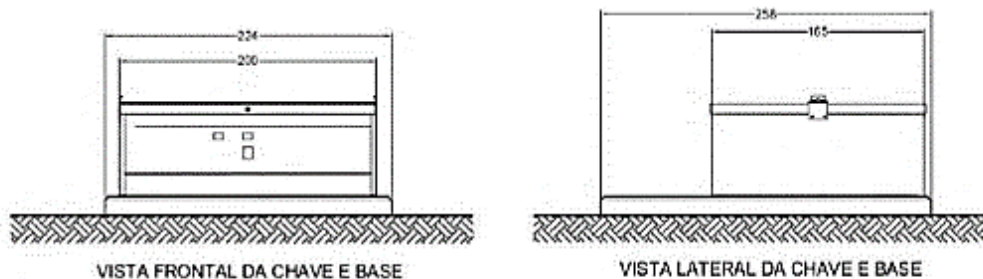
Função Serviço: -

Linha de Negócio: Enel Grids

8.16 Anexo 16 - Desenho 16 - Recinto para Instalação de Chave de Transferência Automática – SEE 9



Planta e Vistas



NOTAS:

- 1 - Todo projeto de construção civil deve ser submetido a análise prévia da Distribuidora.
- 2 - Cotas mínimas em cm.

Recinto para Instalação de Chave de Transferência Automática – Cortes

Assunto: Fornecimento de Energia Elétrica em Tensão Primária de Distribuição até 34,5 kV

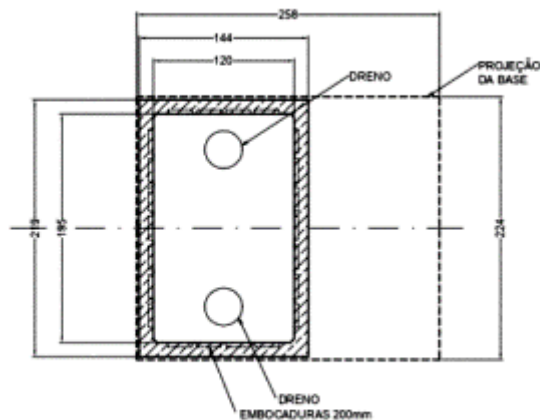
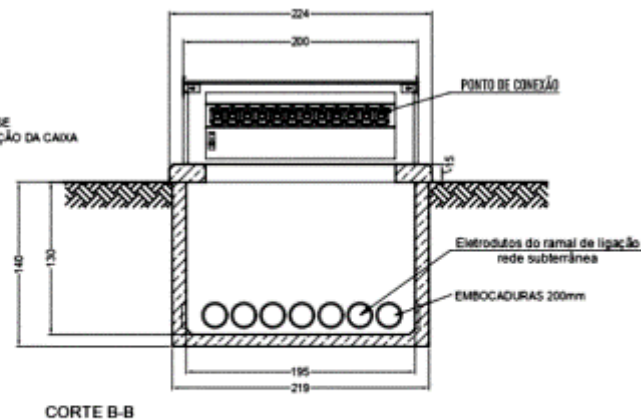
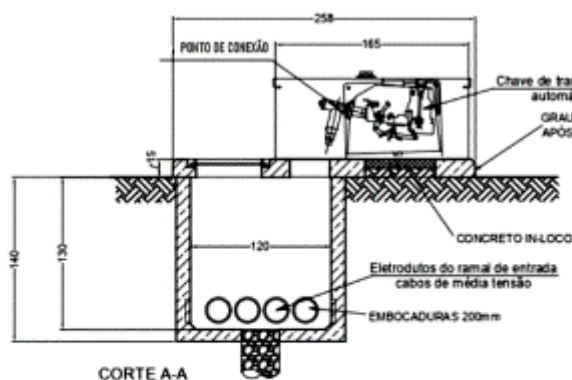
Áreas de aplicação

Perímetro: Brasil

Função Apoio: -

Função Serviço: -

Linha de Negócio: Enel Grids



NOTAS:

1 - Características da Estrutura:

- Classe do concreto: C 30;
- Resistência à compressão da desforma: 12 MPa;
- Cobrimento da armadura = 2,5 cm;
- As consolidações in-loco, deverão ser realizadas com grautes com resistência de 25 MPa em 24 horas.

2 - Dimensões em centímetros, não tomar medidas em escala.

3 - Peso aproximado: 4.900 Kg.

4 - No local indicado da chave deverá constar logomarca do fabricante e data de fabricação.

5 - Aplicar externamente 02 demão de pintura polimérica impermeabilizante.

6 - Acabamento: A peça deverá ter as superfícies lisas em concreto aparente e livre de rebarbas e saliências.

7 - Apresentação do Documento de Responsabilidade Técnica da Construção do Recinto.

8 - Apresentação do Ensaio de Resistência à Compressão dos corpos de prova do concreto da peça.

9 - A geometria das peças poderá ser modificada desde que respeitadas as dimensões internas.

Assunto: Fornecimento de Energia Elétrica em Tensão Primária de Distribuição até 34,5 kV

Áreas de aplicação

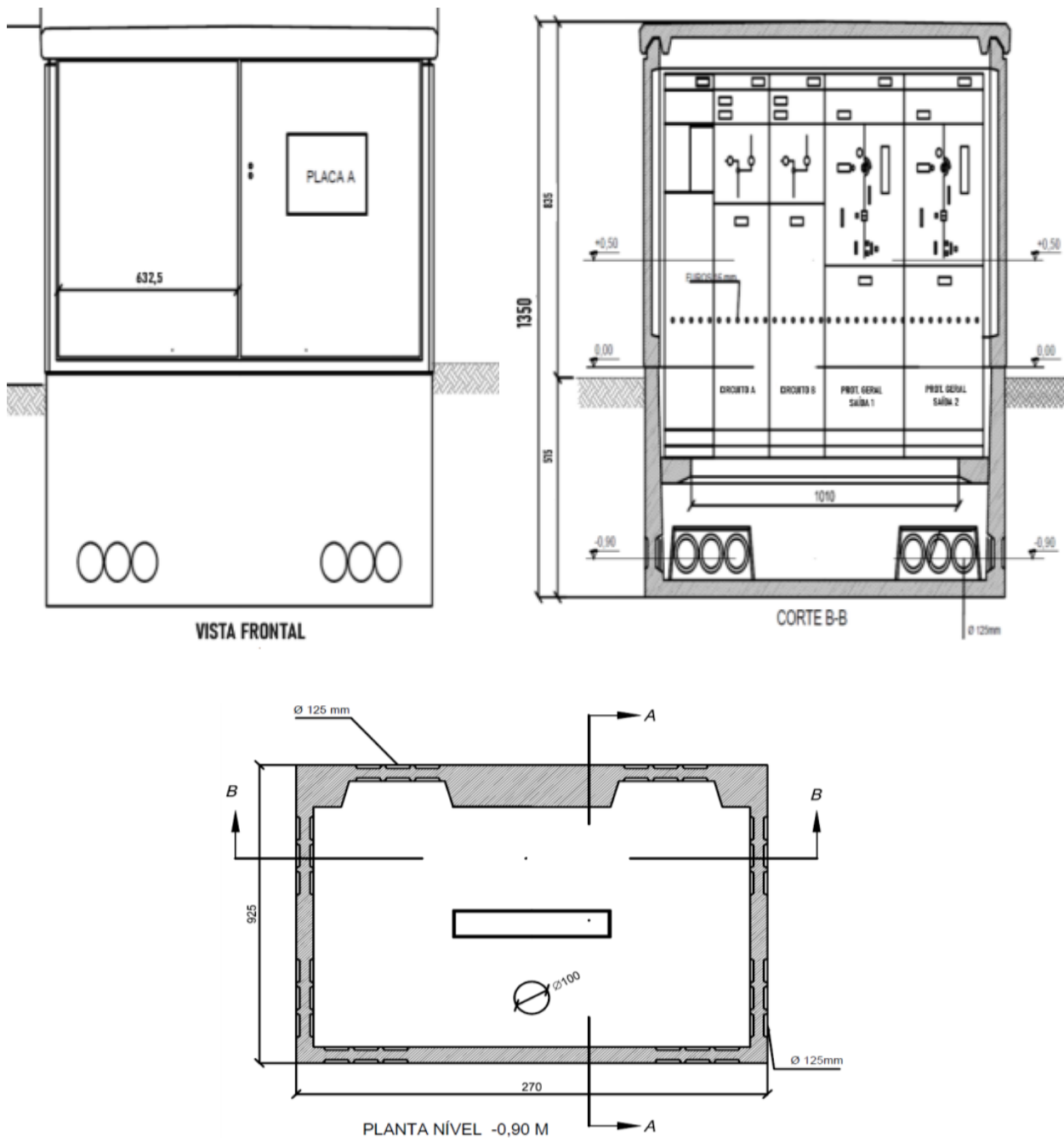
Perímetro: Brasil

Função Apoio: -

Função Serviço: -

Linha de Negócio: Enel Grids

8.17 Anexo 17 - Desenho 17 - Módulo de concreto para Instalação de Chave de Transferência Automática -SEE 9



Assunto: Fornecimento de Energia Elétrica em Tensão Primária de Distribuição até 34,5 kV

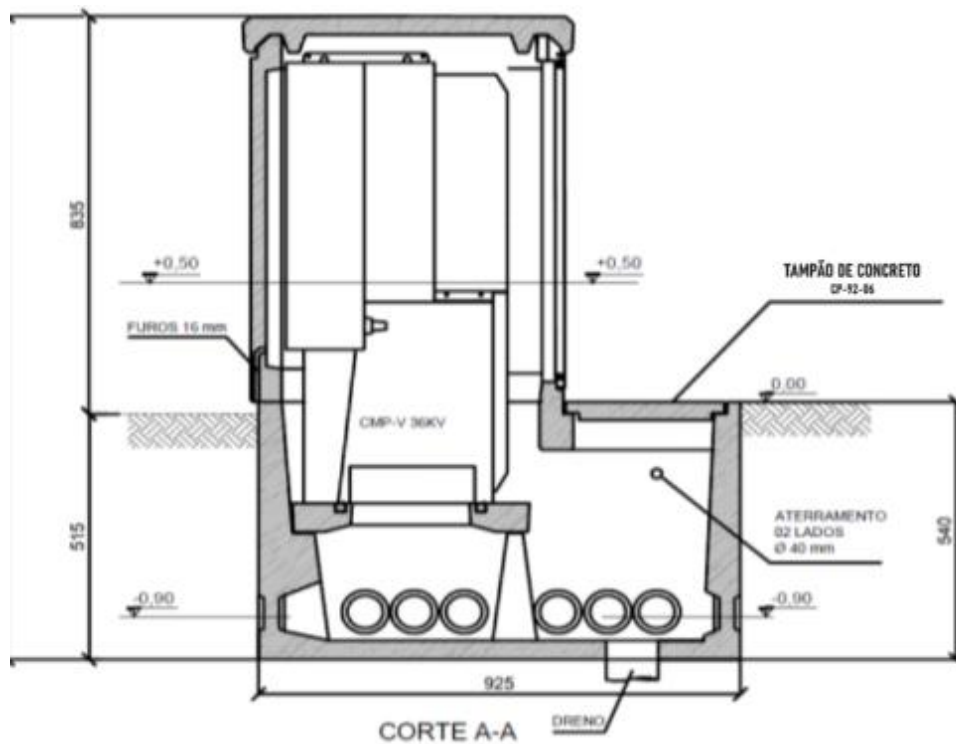
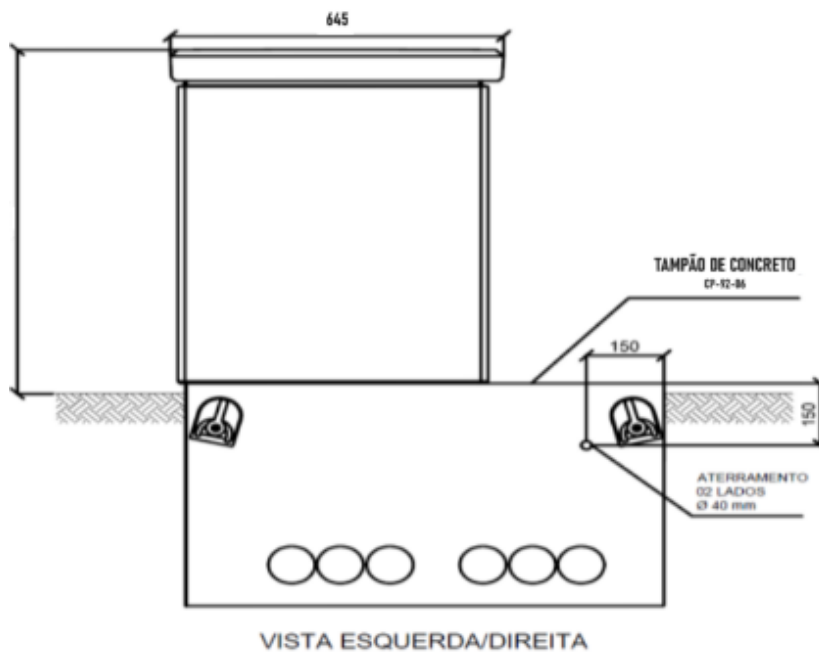
Áreas de aplicação

Perímetro: Brasil

Função Apoio: -

Função Serviço: -

Linha de Negócio: Enel Grids



Assunto: Fornecimento de Energia Elétrica em Tensão Primária de Distribuição até 34,5 kV

Áreas de aplicação

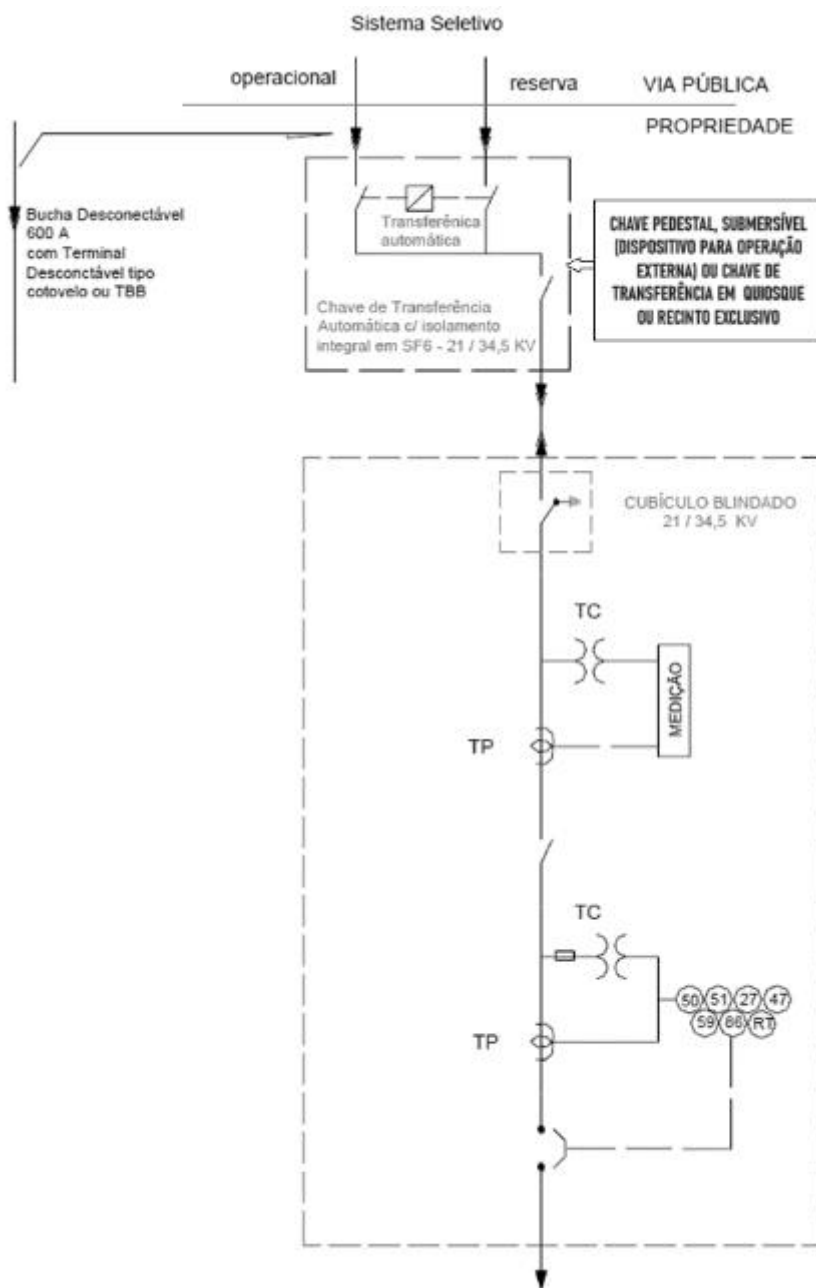
Perímetro: Brasil

Função Apoio: -

Função Serviço: -

Linha de Negócio: Enel Grids

Diagrama unifilar típico – Sistema seletivo



Assunto: Fornecimento de Energia Elétrica em Tensão Primária de Distribuição até 34,5 kV

Áreas de aplicação

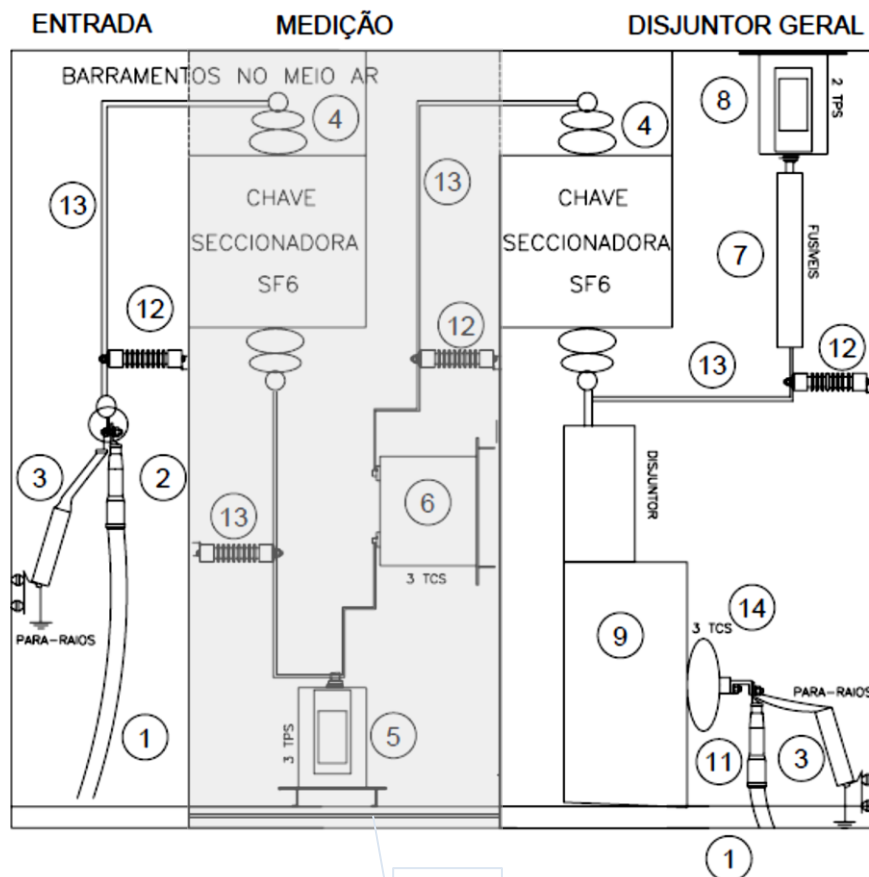
Perímetro: Brasil

Função Apoio: -

Função Serviço: -

Linha de Negócio: Enel Grids

8.18 Anexo 18 - Desenho 18 - Conjunto Blindado com Isolamento Misto – (Modelo)



Nota 1

LEGENDA:

- 1 - CABO DE COBRE SEÇÃO MÍNIMA 25 mm²
- 2 - MUFLA DE ENTRADA
- 3 - PARA-RAIOS
- 4 - CHAVE SECCIONADORA TRIPOLAR COM COMANDO SIMULTÂNEO
- 5 - TRANSFORMADOR DE POTENCIAL DA MEDIÇÃO - TP
- 6 - TRANSFORMADOR DE CORRENTE DA MEDIÇÃO - TC
- 7 - FUSÍVEL DE ALTA-TENSÃO (4 X 0,5A)
- 8 - TRANSFORMADOR DE POTENCIAL DA PROTEÇÃO - TPP
- 9 - DISJUNTOR GERAL - MT
- 10 - CAIXA DE MEDIÇÃO TIPO A-3
- 11 - MUFLA DE SAÍDA
- 12 - ISOLADOR TIPO PEDESTAL
- 13 - BARRAMENTO DE COBRE
- 14 - TRANSFORMADOR DE CORRENTE DA PROTEÇÃO - TCP

NOTAS

- 1) O cubículo destinado a medição não será aplicável, mediante a conexão aérea com medição através de conjunto de medição instalado em poste do consumidor e demais usuários, para conexões em alimentadores subterrâneos deve prever cubículo de medição conforme item 7.9.4.
- 2) Quando se tratar de SEE blindada a gás, é de responsabilidade do consumidor instalar, operar, manter e arcar com a responsabilidade técnica e financeira pelos TP's e TC's que compõem o sistema de medição para faturamento e garantir a inviolabilidade do sistema.

DOCUMENTO INVÁLIDO SE IMPRESSO OU GRAVADO

Assunto: Fornecimento de Energia Elétrica em Tensão Primária de Distribuição até 34,5 kV

Áreas de aplicação

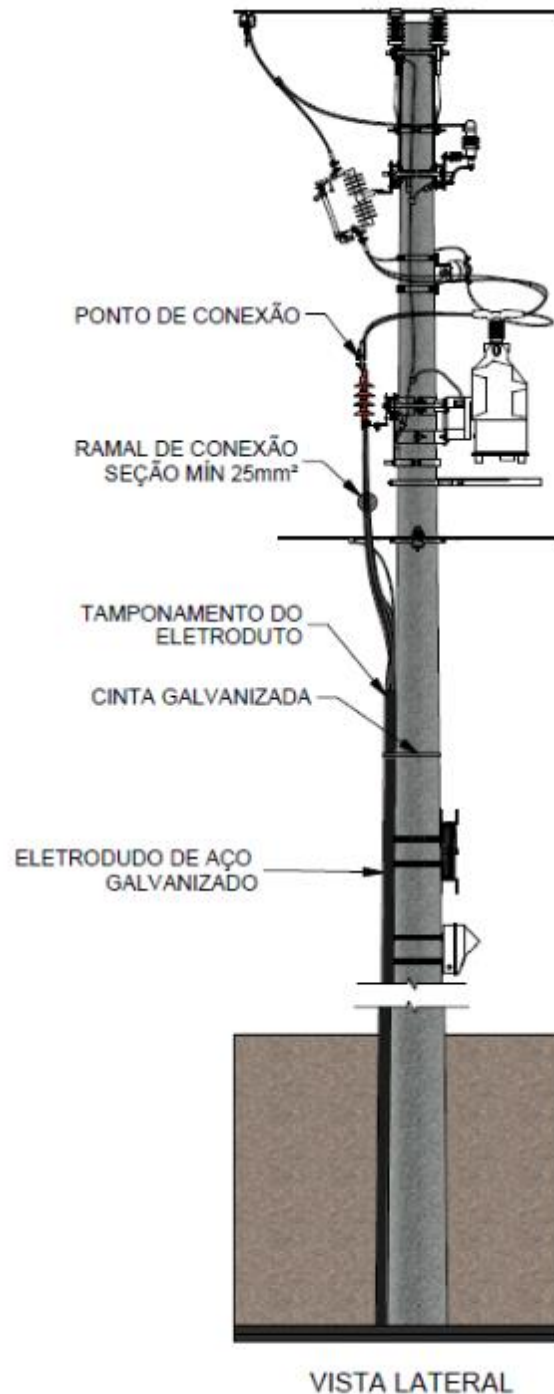
Perímetro: Brasil

Função Apoio: -

Função Serviço: -

Linha de Negócio: Enel Grids

8.19 Anexo 19 - Desenho 19 – Ramal entrada Subterrâneo – Poste da Distribuidora (Enel São Paulo)



Assunto: Fornecimento de Energia Elétrica em Tensão Primária de Distribuição até 34,5 kV

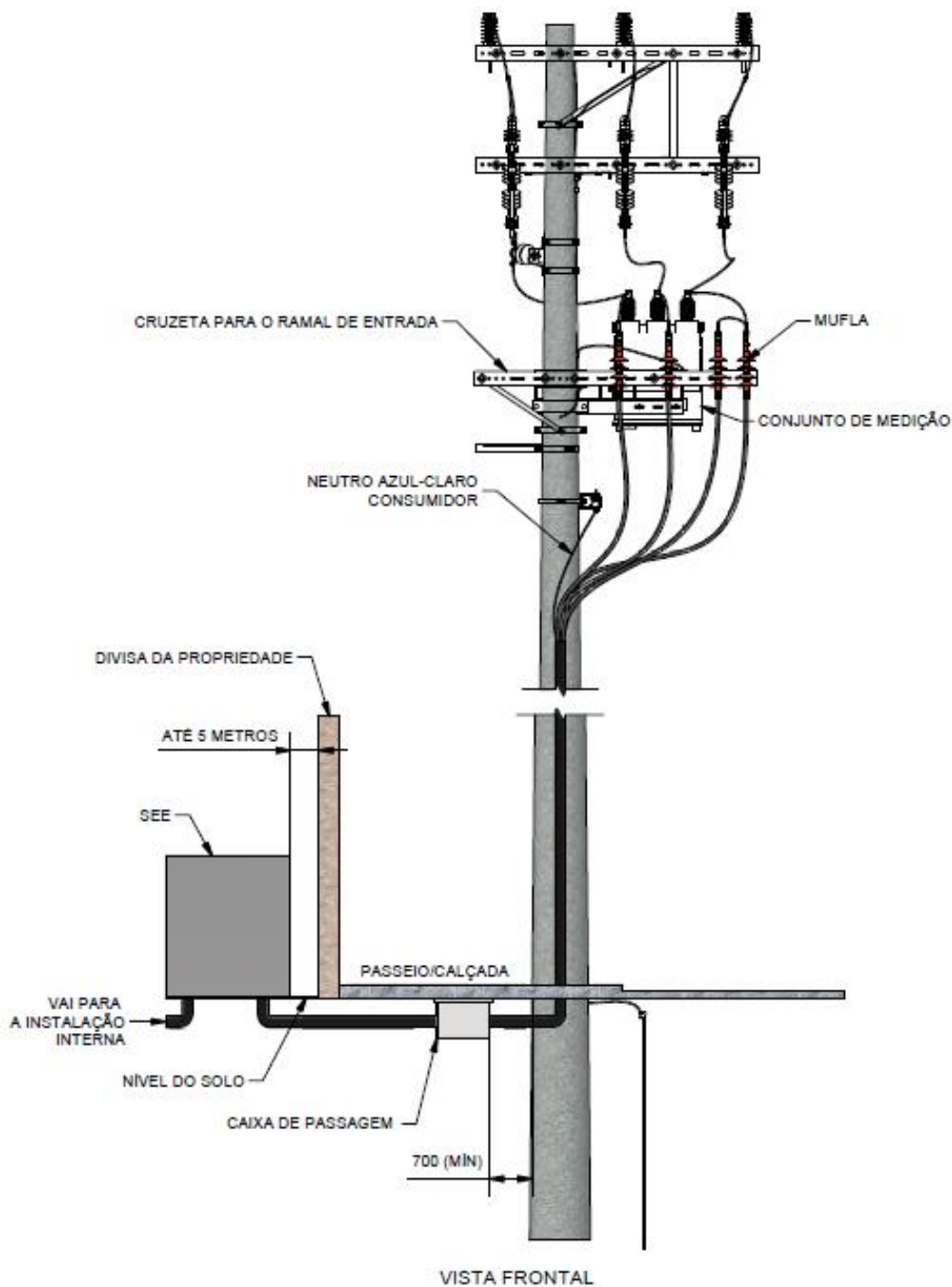
Áreas de aplicação

Perímetro: Brasil

Função Apoio: -

Função Serviço: -

Linha de Negócio: Enel Grids



Assunto: Fornecimento de Energia Elétrica em Tensão Primária de Distribuição até 34,5 kV

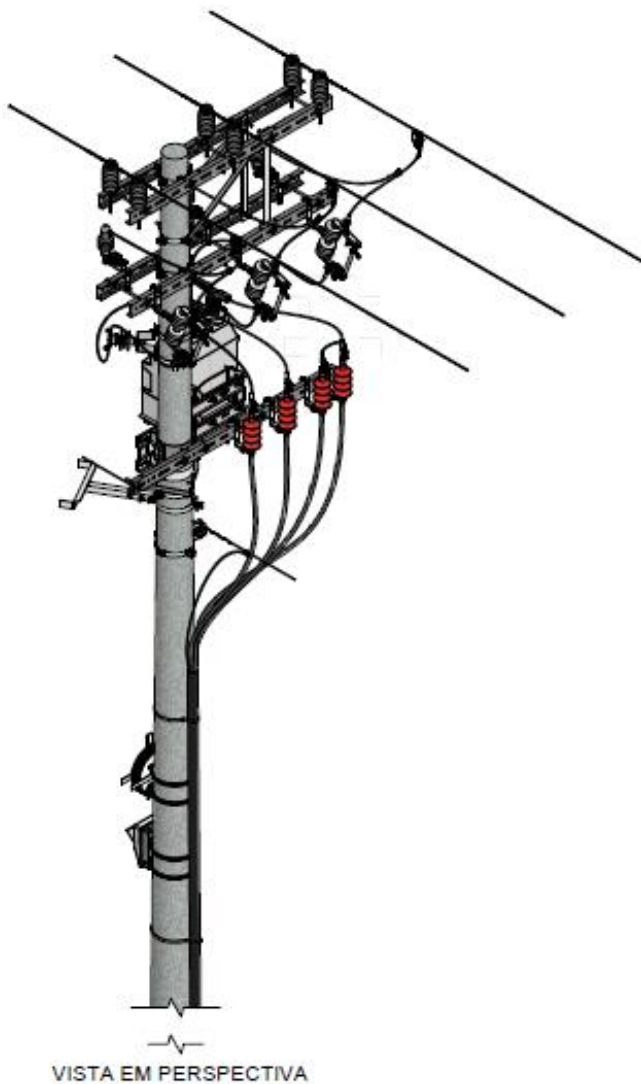
Áreas de aplicação

Perímetro: Brasil

Função Apoio: -

Função Serviço: -

Linha de Negócio: Enel Grids



NOTAS

- 1) O padrão construtivo das estruturas da rede primária de distribuição são orientativas. Poderá haver outros tipos construtivos;
- 2) Poste mínimo de capacidade nominal de 600 daN e 12 metros;
- 3) A utilização do suporte para escada, e seus acessórios, será opcional e dependerá da decisão das áreas locais.
- 4) A instalação da Caixa de passagem é opcional;
- 5) O ramal de entrada deve ser do tipo subterrâneo sendo adquirido, instalado e mantido pelo consumidor.
- 6) Quaisquer serviços de manutenção e substituição do ramal de entrada devem ser feitos mediante comunicação prévia e coordenação com a Distribuidora.
- 7) A Distribuidora não possui responsabilidade sobre quaisquer danos pessoais e/ou materiais que a construção, operação e manutenção do ramal de entrada possa acarretar, inclusive a terceiros.
- 8) Devem ser utilizadas terminais/muflas nas duas extremidades do cabo subterrâneo, compatível a tensão nominal de fornecimento,

DOCUMENTO INVÁLIDO SE IMPRESSO OU GRAVADO

**Especificação Técnica no. 0004 cód.: GRI-EDBR-CNC-GRI-0004**

Versão no.04 data: 12/08/2024

Assunto: Fornecimento de Energia Elétrica em Tensão Primária de Distribuição até 34,5 kV**Áreas de aplicação**

Perímetro: Brasil

Função Apoio: -

Função Serviço: -

Linha de Negócio: Enel Grids

qualquer que seja o tipo deste, e à prova de intempéries.

- 9) Os condutores devem ser identificados, em ambas as extremidades, pelas cores, Vermelho – Fase A; Branco – Fase B; Amarelo ou Marrom – Fase C.
- 10) Na descida do ramal de entrada em poste da Distribuidora, os condutores devem ser fixados à cruzeta, através de abraçadeira para alívio do esforço mecânico produzido pelos condutores sobre as respectivas terminações.
 - A critério do consumidor poderá ser prevista a instalação de um condutor de reserva, principalmente em subestação que, por razões de ordem técnica e/ou de segurança, não ofereça condições para efetuar a ligação de emergência, na hipótese de defeito em algum condutor do ramal de entrada. Para instalação de cabo reserva deve ser observado o seguinte:
 - Quando o ramal de entrada subterrâneo for constituído de cabos subterrâneos singelos, o cabo reserva deve ser também singelo e instalado no mesmo eletroduto dos demais.
 - Quando o ramal de entrada for constituído de cabo subterrâneo trifásico, o cabo reserva deve também ser trifásico, podendo ser instalado no mesmo eletroduto daquele, ou em eletroduto separado, mas sempre no mesmo poste da Distribuidora;
 - Terminal externo do cabo reserva deve ser conectado à rede da Distribuidora, conforme 8.19, devendo o terminal interno, na SEE, ficar desligado da instalação consumidora.
- 11) Na parte exposta ou externa junto ao poste da Distribuidora, os condutores devem ser protegidos por eletroduto de aço galvanizado de diâmetro nominal mínimo de 100 mm, devendo sua extremidade superior ficar, no mínimo, 4.000mm acima do nível do solo e ser vedada com massa apropriada. A sua parte enterrada deve ficar a uma profundidade mínima de 600 mm;
- 12) Podem ser utilizados eletrodutos de PVC rígido rosqueável ou corrugado de polietileno de alta densidade (sem alma de aço). Quando estes eletrodutos forem instalados enterrados abaixo do piso acabado devem estar a uma profundidade mínima de 600 mm e envelopados em concreto para assegurar proteção mecânica;
- 13) Em caso de curvatura dos condutores, deverá ser observado o raio de curvatura mínimo igual a 20 vezes o diâmetro externo do condutor;
- 14) As blindagens metálicas dos condutores devem ser aterradas, na extremidade de derivação do ramal com a rede da Distribuidora, desde que atendidas todos os aspectos de segurança. A outra extremidade no interior do conjunto blindado pode ser aterrada, desde que a transferência de potencial e a corrente que circula pela blindagem estejam dentro de limites aceitáveis, conforme ABNT NBR 14039;
- 15) A Distribuidora sugere a instalação de duto no ramal de entrada subterrâneo, vale destacar que a Distribuidora não se responsabiliza por executar ligação provisória na SEE em condição emergencial;
- 16) O ramal de entrada subterrâneo não pode atravessar o leito carroçável da via pública (exceto por exigência dos poderes públicos), ou o passeio de imóveis de terceiros, devendo ser o mais curto e retilíneo possível;
- 17) Em todo o percurso do ramal de entrada não pode ser instalada canaletas para cabos e os mesmos não devem conter emendas.
- 18) Dimensões em milímetros.



Especificação Técnica no. 0004 cód.: GRI-EDBR-CNC-GRI-0004

Versão no.04 data: 12/08/2024

Assunto: Fornecimento de Energia Elétrica em Tensão Primária de Distribuição até 34,5 kV

Áreas de aplicação

Perímetro: Brasil

Função Apoio: -

Função Serviço: -

Linha de Negócio: Enel Grids

8.20 Anexo 20 - Guia tipos de SEE

Tabela 12 - Tipos de SEE

SEE nº	Descrição Subestação	Tipo de Atendimento		Tensão (kV)	Poste		Potência (kVA)	Medição	Proteção (1)	Desenho SEE	Seção Documento
		Aéreo	Subterrâneo		Circular	DT (3)					
1	Externa em Poste 15kV - Modelo 1	✓	✗	15	✓	✓	≤ 300 ou > 300	Conjunto de Medição	Chave Fusível (CFU)	8.2	7.8
2	Externa em Poste 15kV - Modelo 2				✓	✓				8.3	
3	Externa em Poste 15kV - Modelo 3				✓	✓				8.4	
4	Conjunto Blindado Simplificado até 34,5 kV	✓	✓(4)	15, 24(5) e 34,5	✓	✓	≤ 300	Conjunto de Medição	Fusível HH (1)	8.5	7.9
5	Conjunto Blindado até 34,5 kV				✓	✓	≤ 300 ou > 300		Disjuntor MT	8.6	
6	Conjunto Blindado para Multimedição com Cubículo de Medição 15 e 34,5kV				✓(4)	✓	≤ 300 ou > 300	Cubículos de Medição (7)		8.7	
7	Padrão LILO com Cubículo de Medição(6)	✗	✓(4)	≤ 34,5	-	-	≤ 300 ou > 300	Cubículo de Medição	7.12	8.12	7.10
8	Padrão LILO com Cubículo de Multimedição(6)				-	-				8.13	
9	Seletivo (2)	✓(4)			✓	-		Cubículo de Medição	Disjuntor MT	8.16 8.17	7.10.3

- 1) Para as proteções adicionais destinadas a conexão de microgeração distribuída é recomendável consultar o CNC-OMBR-MAT-18-0122-EDBR - Conexão de Micro e Minigeração Distribuída ao Sistema Elétrico, sendo os requisitos mínimos em função da potência instalada.
- 2) Para Enel São Paulo sistema seletivo no padrão de 21 e 34,kV, demais sistemas e disponibilidade deverão ser consultadas e estarão sujeitos a disponibilidade e viabilidade técnica.
- 3) Montagem em poste DT destinada exclusivamente para Enel Ceará.
- 4) Neste tipo de atendimento não se aplica o conjunto de medição instalado em poste do consumidor, necessário prever cubículo destinado a medição conforme 7.9.4.
- 5) Para tensões de fornecimento em rede aérea 24,5 kV, deverá ser previsto cubículo destinado a medição (TC's/TP' s)
- 6) Para viabilidade de atendimento no Padrão LILO a rede de distribuição subterrânea existente deve estar nos padrões estabelecidos conforme 8.11.
- 7) A distribuidora nestes casos poderá instalar conjunto de medição (atendimento aéreo) com função medição totalizadora.

DOCUMENTO INVÁLIDO SE IMPRESSO OU GRAVADO


Especificação Técnica no. 0004 cód.: GRI-EDBR-CNC-GRI-0004

Versão no.04 data: 12/08/2024

Assunto: Fornecimento de Energia Elétrica em Tensão Primária de Distribuição até 34,5 kV

Áreas de aplicação

 Perímetro: Brasil
 Função Apoio: -
 Função Serviço: -
 Linha de Negócio: Enel Grids

8.21 Anexo 21 - Lista de Especificações de materiais
Tabela 13 - Lista de Especificações Técnicas

Especificação	Descrição
GSC-001	Underground Medium Voltage Cables [Cabos subterrâneos de Média Tensão]
GSC-003	Concentric-Lay Stranded Bare Conductors [Condutores nus]
GSCC-006	Separable Connectors For MV Cables - 12/20(24)kV and 18/30(36)kV [Acessórios Desconectáveis]
GSCC-010	Composite Insulators for Medium Voltage Lines [Isoladores para linhas de média tensão]
GSCC-016	Metal-Oxide Polymer-Housed Surge Arresters Without Gaps for MV Lines [Para raios de media Tensão]
GSCC-021	Covered Conductor for MV Lines [Condutores cobertos de média tensão]
GSCM-004	Medium Voltage Gas Insulated Ring Main Unit for Secondary Distribution Substation [Unidades isoladas à gás de média tensão– Entrada e Saída (Ring Main)]
GSCM-012	Distribution Fuse-Cutout Up to 36kV [Chave fusível até 36 kV]
GSCT-003	Self-Protected Voltage Transformers 24kV - 36kV [Transformadores auto protegidos]
GSM-001	Medium Voltage Gas Insulated Switchgears for secondary distribution substation [Unidades isoladas à gás de média tensão – Disjuntores]
GSS-002	Concrete Poles for Distribution Networks [Postes de Concreto]
GSS-004	Fiber Glass Reinforced Resin Poles for Distribution Network [Postes de Fibra]
GST-001	Medium and small power transformer [Transformadores de Distribuição]
GSCC-008	MV aerial bundled cables [Condutores isolados de Média tensão]
GSCC-028	LV insulated control cables [Cabos de controle de Baixa tensão]
PM-Br 190.92	Conjunto Blindado de Média Tensão
PM-Br 196.01	Caixa para Instalação de Display
PM-Br 430.02	Mão Francesa Plana
PM-Br 435.07	Cinta Para Poste Circular
PM-Br 435.48	Extensor Lateral para Fixação do Conjunto de Medição
PM-Br 641.04	Cabeçote para Eletroduto
PM-Br 651.01	Eletroduto de PVC Rígido
PM-Br 190.80	Conjuntos de Medição 15 e 36 kV
PM-Br 220.50	Jumper com Terminal Desconectável
PM-Br 315.01	Cruzeta Polimérica
PM-Br 410.04	Porca Quadrada
PM-Br 421.01	Suporte Para Equipamentos em Poste De Concreto Circular
PM-Br 430.01	Mão Francesa Perfilada
PM-Br 904.05	Porca Quadrada M16 - Liga de Alumínio
PM-Br 904.21	Cinta para Poste Circular – Liga de Alumínio
PM-Br 904.23	Mão Francesa Plana em Liga de Alumínio
MAT-NDBR-DBR-24-1566-EDBR	Avaliação de Conformidade Técnica de Produtos Utilizados no Padrão de Entrada

Demais acessórios e aplicação consultar os respectivos padrões construtivos:

- 1) CNS-OMBR-MAT-22-1436-EDBR Rede de Distribuição Aérea de Média Tensão com Condutores Nus até 36,2 kV
- 2) CNS-OMBR-MAT-22-1437-EDBR Rede de Distribuição Aérea de Média Tensão com Condutores Cobertos até 36,2 kV
- 3) CNS-OMBR-MAT-20-0975-EDBR Padrão de Construção de Redes Subterrâneas – Nível de Solo
- 4) CNS-OMBR-MAT-22-1546-EDBR Padrão de Construção de Redes Subterrâneas – Submersível

Para consultar os fornecedores e modelos homologados, nos sites das distribuidoras Enel, através do caminho : Lista de Fornecedores Homologados > Lista de Produtos com Avaliação de Conformidade Técnica Positiva (ACT) , Lista de Fornecedores Homologados com TCA e Lista de Materiais sem Necessidade de TCA , onde:

- [Lista destinada aos materiais exclusivos para montagem do padrão de entrada \(conjunto blindados, caixas de medição etc.\)](#)
Lista de Produtos com Avaliação de Conformidade Técnica Positiva (ACT)
- [Lista destinada aos materiais rede para montagem do padrão de entrada \(postes de rede,cabos,conectores etc.\)](#)
Lista de Fornecedores Homologados com TCA
Lista de Materiais sem Necessidade de TCA

DOCUMENTO INVÁLIDO SE IMPRESSO OU GRAVADO


Especificação Técnica no. 0004 cód.: GRI-EDBR-CNC-GRI-0004

Versão no.04 data: 12/08/2024

Assunto: Fornecimento de Energia Elétrica em Tensão Primária de Distribuição até 34,5 kV

Áreas de aplicação

Perímetro: Brasil

Função Apoio: -

Função Serviço: -

Linha de Negócio: Enel Grids

8.22 Anexo 22 - Recomendações para critérios de ajustes do relé
Tabela 14 - Recomendações para critérios de ajustes do relé

	Sistema	Tensão Operação (kV)	Função	Tensão de ajuste	Tempo de ajuste (s)
Enel São Paulo	Seletivo Aéreo	21 e 35	27 (Subtensão)	0,9*TO ⁽¹⁾	≥ 12 ⁽²⁾
	Subterrâneo - Radial	13,8, 21, 23 e 34,5			≥ 4 ⁽³⁾
	Subterrâneo - Seletivo	21 e 35			≥ 12 ⁽²⁾
	Seletivo Aéreo	21 e 35	59 (Sobretensão)	1,1 * TO ⁽¹⁾	≥ 4
	Subterrâneo - Radial	13,8, 21, 23 e 34,5			
	Subterrâneo - Seletivo	21 e 35			

1. TO: Tensão de operação no ponto de conexão onde será instalada a entrada primária (informação fornecida pela Distribuidora).
2. Caso o consumidor opte em ajustar o relé 27 com temporização inferior a 12 (doze) segundos, o disjuntor da entrada primária deve possuir motor e o relé de religamento automático (relé 79), ajustado com 1 (um) religamento com temporização de 9 (nove) segundos.
3. Caso o consumidor opte em ajustar o relé 27 com temporização inferior a 4 (quatro) segundos, o disjuntor da entrada primária deve possuir motor e o relé de religamento automático (relé 79), ajustado com 1 (um) religamento com temporização de 3 (três) segundos.

Nota: Ajustes adicionais e requisitos específicos de cada distribuidoras serão informados dentro do processo de atendimento.