

Assunto: Caixa para Medidor Monofásico e Indicador de Leitura (PM Br 194.60)

Áreas de aplicação

Perímetro: Brasil

Função Apoio: -

Função Serviço: -

Linha de Negócio: Infraestrutura e Redes

CONTEÚDO

1.	OBJETIVOS DO DOCUMENTO E ÁREA DE APLICAÇÃO	2
2.	GESTÃO DA VERSÃO DO DOCUMENTO.....	2
3.	UNIDADES RESPONSÁVEIS PELO DOCUMENTO	2
4.	REFERÊNCIAS	3
5.	POSIÇÃO DO PROCESSO COM RELAÇÃO À ESTRUTURA ORGANIZACIONAL.....	4
6.	SIGLAS E PALAVRAS-CHAVE.....	4
7.	MATERIAL	6
7.1	Características Construtivas.....	9
7.2	Características Mecânicas/Elétricas.....	10
7.2.1.	Aplicação	10
7.3	Identificação.....	10
7.3.1.	Na caixa	10
7.3.2.	Na embalagem.....	10
7.4	Ensaios	11
7.4.1.	Ensaios de Tipo	11
7.4.2.	Ensaios de Recebimento.....	11
7.5	Amostragem.....	12
7.6	Transporte, Embalagem e Acondicionamento	12
7.7	Fornecimento	12
7.8	Garantia	12
8.	ANEXOS.....	12
8.1	Características Técnicas Garantidas - CTG.....	12

RESPONSÁVEL POR NETWORK DEVELOPMENT BRAZIL
Fernando Andrade

Assunto: Caixa para Medidor Monofásico e Indicador de Leitura (PM Br 194.60)

Áreas de aplicação

Perímetro: Brasil

Função Apoio: -

Função Serviço: -

Linha de Negócio: Infraestrutura e Redes

1. OBJETIVOS DO DOCUMENTO E ÁREA DE APLICAÇÃO

Este documento define os requisitos técnicos para aquisição de Caixa para Medidor Monofásico e Indicador de Leitura.

Este documento se aplica a ENEL Grids Brasil.

A presente política aplica-se ao Grupo Enel no que diz respeito à sua atuação no Brasil, de acordo com as leis, regulamentos, acordos coletivos e normas de governança aplicáveis, incluindo a Lei Geral de Proteção de Dados, que em qualquer situação, prevalecem sobre as disposições contidas neste documento.

A Lei Geral de Proteção de Dados, Lei nº 13.709/2018 (LGPD) e GDPR (Regulamento U.E. 2016/679 do Parlamento Europeu e do Conselho, de 27 de abril de 2016), regulamentam o tratamento de dados pessoais. A LGPD define que tratamento é toda operação realizada com dados pessoais, como as que se referem a coleta, produção, recepção, classificação, utilização, acesso, reprodução, transmissão, distribuição, processamento, arquivamento, armazenamento, eliminação, avaliação ou controle da informação, modificação, comunicação, transferência, difusão ou extração, bem como que Dados Pessoais são todas as informações relacionadas a uma pessoa natural (pessoa física), que possa torna-la identificada ou identificável (tais como: nome, CPF, endereço, nome de familiares, perfil de consumo, geolocalização, número de Unidade Consumidora, etc., os quais de forma isolada, ou associada com dois ou mais, possam identificar direta, ou indiretamente, um titular de dados pessoais).

Os Tratamentos de Dados Pessoais realizados durante as atividades descritas neste documento, deverão estar devidamente mapeados no sistema de registro de tratamento de dados pessoais do Grupo Enel, conforme a Instrução Operacional n. 3341 - Gerenciamento de Registro de Tratamento de Dados Pessoais e deverão ocorrer em consonância com as regras de Proteção De Dados Pessoais, GDS e Segurança da Informação do Grupo Enel, estabelecidas nas respectivas Políticas e Procedimentos internos, listados no item 4 deste documento.

2. GESTÃO DA VERSÃO DO DOCUMENTO

Versão	Data	Descrição das mudanças
1	05/04/2021	Emissão da especificação técnica.
2	28/04/2023	Criação de código no GM FSCR04.
3	14/05/2024	Alteração do desenho padrão e inclusão de código para EDSP.

3. UNIDADES RESPONSÁVEIS PELO DOCUMENTO

Responsável pela elaboração do documento:

- Engineering Sup & Global St. Adoption

Responsável pela autorização do documento:

- Engineering Sup & Global St. Adoption

Assunto: Caixa para Medidor Monofásico e Indicador de Leitura (PM Br 194.60)

Áreas de aplicação

Perímetro: Brasil

Função Apoio: -

Função Serviço: -

Linha de Negócio: Infraestrutura e Redes

4. REFERÊNCIAS

- Procedimento Organizacional n.375 Gestão da Informação Documentada;
- Código Ético do Grupo Enel;
- Plano de Tolerância Zero à Corrupção;
- Enel Human Rights Policy;
- Enel Global Compliance Program (EGCP);
- Política do SGI;
- ISO 9001 - Sistema de Gestão da Qualidade;
- ISO 14001 - Sistema de Gestão Ambiental;
- ISO 45001 - Sistema de Gestão de Segurança e Saúde Ocupacional;
- ISO 50001- Sistema de Gestão de Energia;
- ISO 37001 - Sistema de Gestão Antisuborno;
- Policy n.344 - Application of the General Data Protection Regulation (EU Regulation2016/679) within the scope of the Enel Group;
- Procedimento Organizacional n.1626 – Aplicação da Lei Geral de Proteção de Dados Pessoais no âmbito das Empresas do Grupo Enel;
- Policy n.243 - Segurança da Informação;
- Policy n.33 – Information Classification and Protection;
- Policy n.347 – Policy Personal Data Breach Management;
- Policy n.1042 – Gerenciamento de Incidentes de Segurança de Dados Pessoais;
- Instrução Operacional n.3341 – Gerenciamento de Registro de Tratamento de Dados Pessoais;
- Instrução Operacional n.3340 – Metodologia para Processo de Avaliação de Impacto na Proteção de Dados;
- Policy n.241 – Gestão de Crises e Incidentes Brasil;
- Policy n.25 – Management of Logical Access to IT Systems;
- Policy n.37 - Enel Mobile Applications;
- Procedimento Organizacional n.34 - Application Portfolio Management;
- Procedimento Organizacional n.35 - GDS Initiatives Planning and Activation;
- Procedimento Organizacional n.36 - Solutions Development & Release Management;
- Instrução Operacional n.944 - Cyber Security Risk Management Methodology;
- ABNT NBR 13230, Embalagens e acondicionamento plásticos recicláveis - Identificação e simbologia;
- ABNT NBR 15820, Caixa para medidor de energia elétrica - Requisitos.
- ABNT NBR NM 60898 – Disjuntores de Baixa Tensão;
- Portaria INMETRO nº 129, de 23 de março de 2022.

Notas:

- 1) O fornecedor deve disponibilizar, para o inspetor da Enel, no local da inspeção, todas as Normas acima mencionadas, em suas últimas revisões.
- 2) Deverá ser usado o Sistema Internacional de Unidades (Sistema Métrico) para todo e qualquer fornecimento a ser realizado.

Assunto: Caixa para Medidor Monofásico e Indicador de Leitura (PM Br 194.60)

Áreas de aplicação

Perímetro: Brasil

Função Apoio: -

Função Serviço: -

Linha de Negócio: Infraestrutura e Redes

5. POSIÇÃO DO PROCESSO COM RELAÇÃO À ESTRUTURA ORGANIZACIONAL

Value Chain: Gestão da Rede

Macro Process: Gestão de Materiais

Process: Padronização de Componentes de Rede

6. SIGLAS E PALAVRAS-CHAVE

Siglas e Palavras-Chave	Descrição
ABNT/NBR	Associação Brasileira de Normas Técnicas/Normas Brasileiras
Dado Pessoal	Dado Pessoal é qualquer informação relacionada a pessoa natural identificada ou identificável, tais como nome, número de identificação, dados de localização, um identificador online ou a um ou mais dos elementos característicos de sua identidade física, fisiológica, genética, mental, econômica, cultural ou social (veja também Categorias especiais de dados pessoais).
Dados Pessoais Sensíveis (incluindo biométricos e referentes à Saúde)	<p>No contexto de proteção de dados, merece especial atenção a categoria de dado pessoal sobre origem racial ou étnica, convicção religiosa, opinião política, filiação a sindicato ou a organização de caráter religioso, filosófico ou político, dado referente à saúde ou à vida sexual, dado genético ou biométrico, quando vinculado a uma pessoa natural. Esses dados são definidos pela LGPD como Dados Pessoais Sensíveis.</p> <ul style="list-style-type: none"> Dados genéticos: dados pessoais relativos às características genéticas, hereditárias ou adquiridas de uma pessoa física que fornecem informações unívocas sobre a fisiologia ou sobre a saúde de tal pessoa física, e que resultam designadamente da análise de uma amostra biológica da pessoa física em questão; Dados biométricos: dados pessoais resultantes de um tratamento técnico específico relativo às características físicas, fisiológicas ou comportamentais de uma pessoa física que permitam ou confirmem a identificação única dessa pessoa, tais como foto, vídeo, imagens da face ou dados de impressão digital; Dados relativos à saúde: dados pessoais relacionados com a saúde física ou mental de uma pessoa física, incluindo a prestação de serviços de saúde, que revelem informações sobre o seu estado de saúde.
General Data Protection Regulation or GDPR	Regulamento (UE) 2016/679 do Parlamento Europeu e do Conselho, de 27 de abril de 2016, relativo à proteção das pessoas naturais, no que diz respeito ao tratamento de dados pessoais e à livre circulação desses dados; e que revoga a Diretiva 95/46 / CE.
Lei Geral de Proteção de Dados ou LGPD.	Lei Brasileira nº 13.709/18 promulgada em 14 de agosto de 2018, posteriormente alterada pela Lei 13.853/19, que dispõe sobre o tratamento de dados pessoais, inclusive nos meios digitais, por pessoa natural ou por pessoa jurídica de direito público ou privado, com o objetivo de proteger os direitos fundamentais de liberdade e

Assunto: Caixa para Medidor Monofásico e Indicador de Leitura (PM Br 194.60)

Áreas de aplicação

Perímetro: Brasil

Função Apoio: -

Função Serviço: -

Linha de Negócio: Infraestrutura e Redes

	de privacidade e o livre desenvolvimento da personalidade da pessoa natural.
Titular dos Dados Pessoais	Pessoa natural a quem se referem os dados pessoais que são objeto de tratamento. Ele / ela entendido como uma pessoa natural identificada ou identificável.
Tratamento	Toda operação realizada com dados pessoais, como as que se referem a coleta, produção, recepção, classificação, utilização, acesso, reprodução, transmissão, distribuição, processamento, arquivamento, armazenamento, eliminação, avaliação ou controle da informação, modificação, comunicação, transferência, difusão ou extração.

Assunto: Caixa para Medidor Monofásico e Indicador de Leitura (PM Br 194.60)

Áreas de aplicação

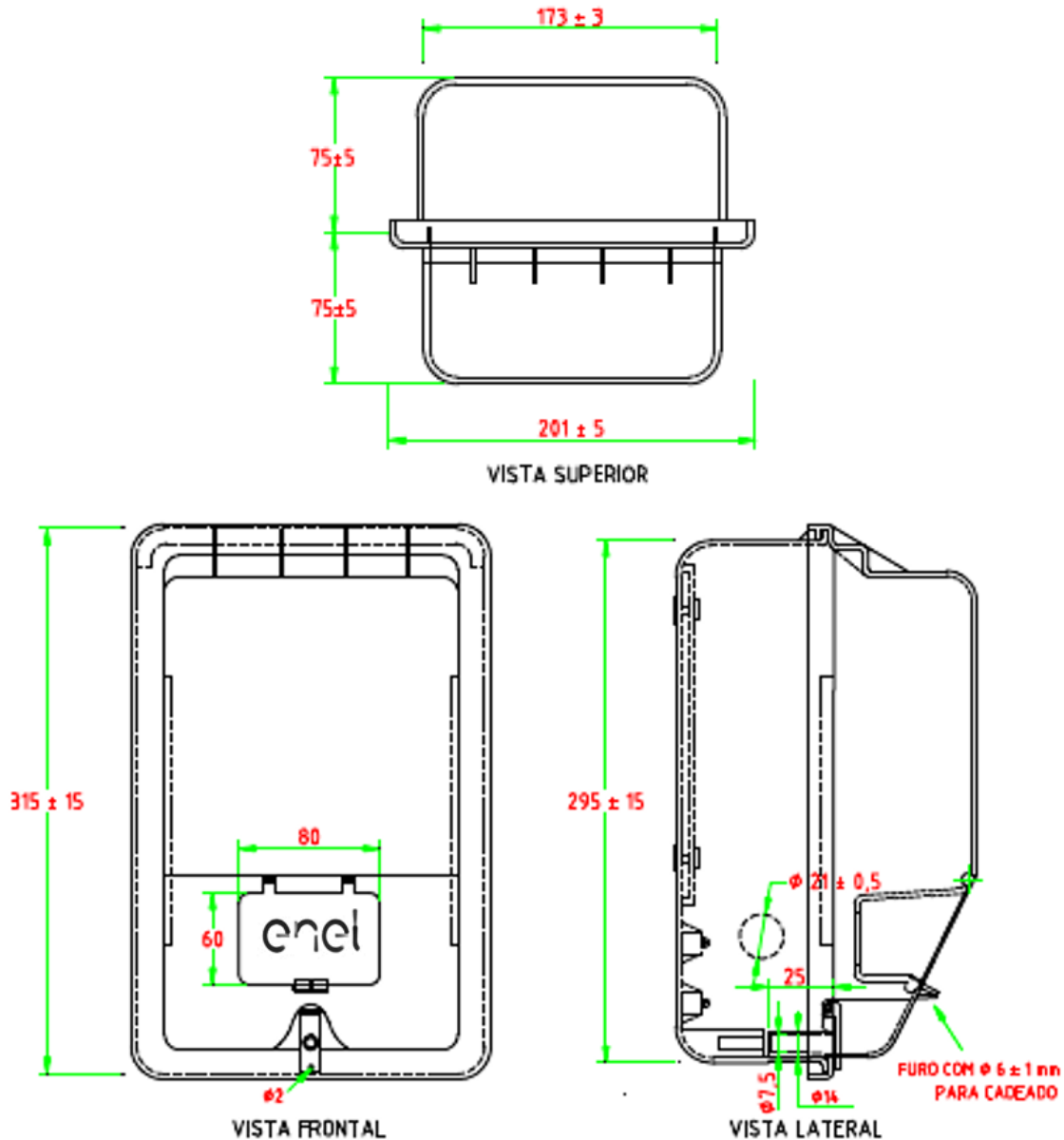
Perímetro: Brasil

Função Apoio: -

Função Serviço: -

Linha de Negócio: Infraestrutura e Redes

7. MATERIAL



Assunto: Caixa para Medidor Monofásico e Indicador de Leitura (PM Br 194.60)

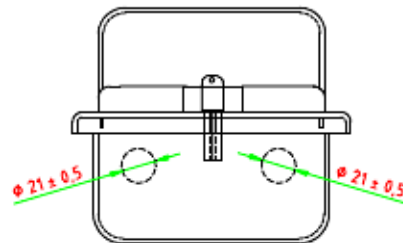
Áreas de aplicação

Perímetro: Brasil

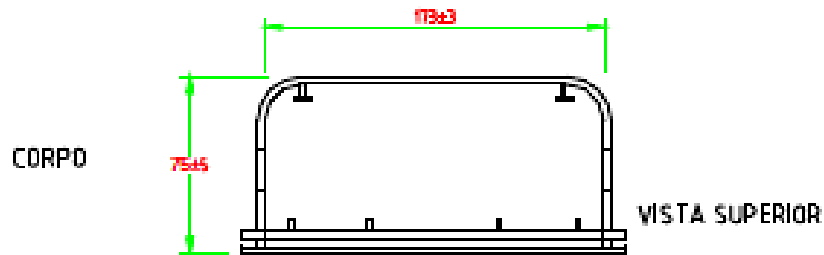
Função Apoio: -

Função Serviço: -

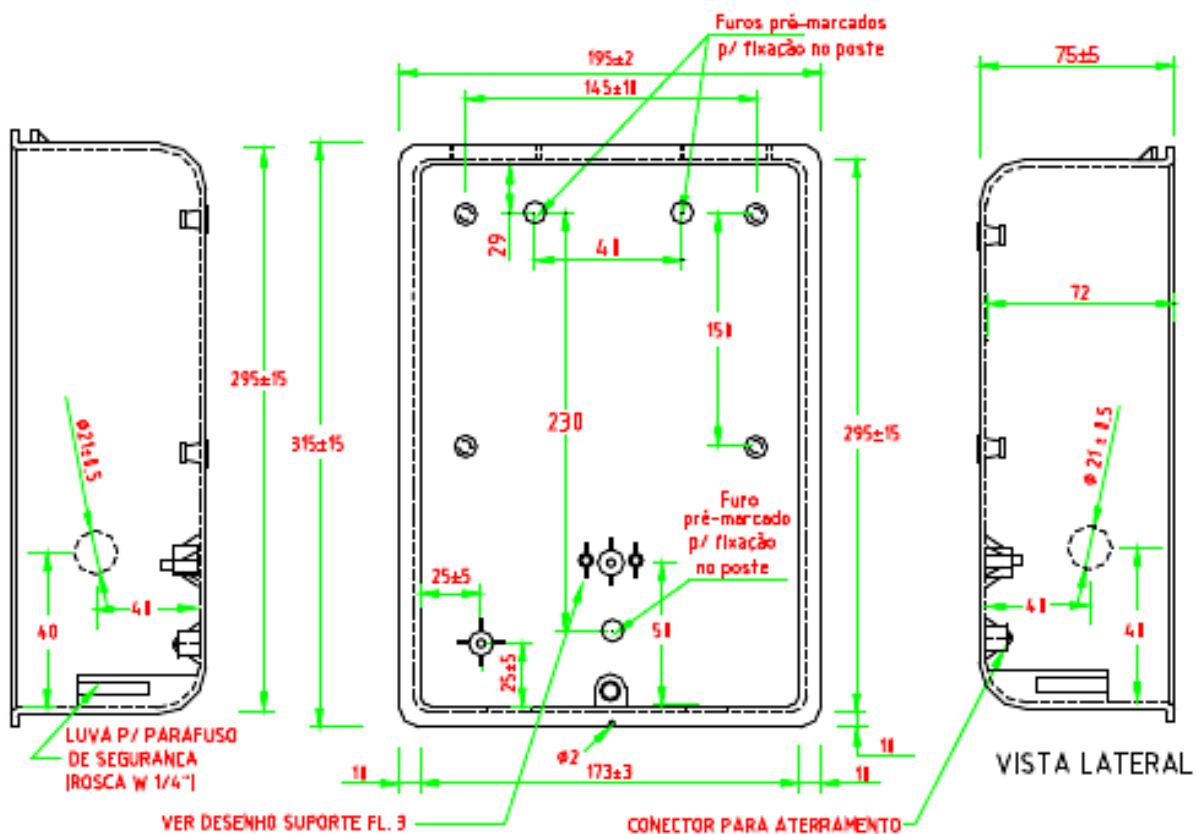
Linha de Negócio: Infraestrutura e Redes



VISTA INFERIOR



VISTA SUPERIOR



VISTA LATERAL

Assunto: Caixa para Medidor Monofásico e Indicador de Leitura (PM Br 194.60)

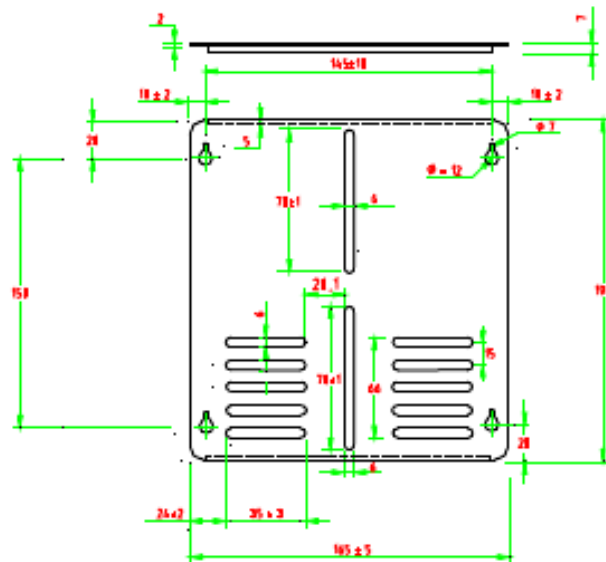
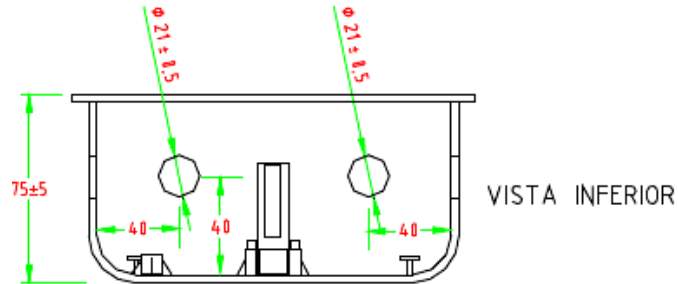
Áreas de aplicação

Perímetro: Brasil

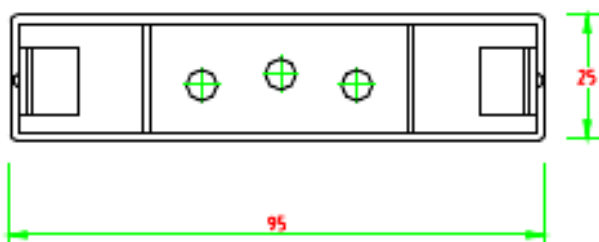
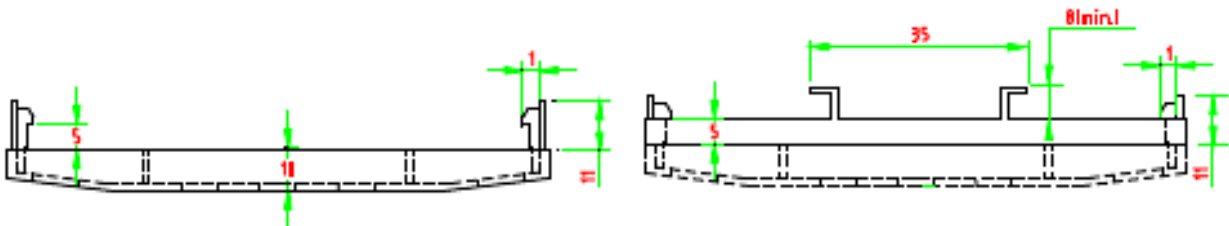
Função Apoio: -

Função Serviço: -

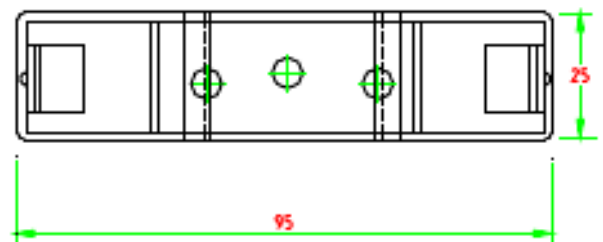
Linha de Negócio: Infraestrutura e Redes



SUPORE PARA FIXAÇÃO DE MEDIDOR



SUPORE PARA FIXAÇÃO
DE DISJUNTOR PADRÃO NEMA



SUPORE PARA FIXAÇÃO DE
DISJUNTOR PADRÃO IEC (TRILHO DIN)

Assunto: Caixa para Medidor Monofásico e Indicador de Leitura (PM Br 194.60)

Áreas de aplicação

Perímetro: Brasil

Função Apoio: -

Função Serviço: -

Linha de Negócio: Infraestrutura e Redes

Item	Cores		Código
	Corpo	Tampa	Enel Grids Brasil
1	Preto, cinza claro ou bege	Transparente	280052

- a) Corpo da caixa: policarbonato na cor preta, cinza claro ou bege;
- b) Tampa da caixa: policarbonato transparente e incolor;
- c) O policarbonato da tampa utilizado deve ser virgem;
- d) Conector de aterramento: bronze silício, bronze fosforoso ou liga de cobre-zinco (latão), com porcentagem máxima de zinco de 45%.

7.1 Características Construtivas

- a) A caixa deve estar de acordo com as dimensões da figura deste documento;
- b) A espessura mínima de qualquer superfície da caixa é de 3,0 mm;
- c) Os furos de passagem devem ser pré-marcados em baixo relevo;
- d) A caixa deve ter um índice de proteção IP 54, devendo se necessário, fazer uso de uma junta de vedação para garantir o grau de proteção. Neste caso o material utilizado como vedação deve ser submetido a ensaios de envelhecimento acelerado;
- e) Deve ser previsto a montagem de um disjuntor termomagnético bifásico de corrente nominal de 50 A – 60 Hz –230V, conforme ABNT NBR NM 60898 e Certificado Inmetro Portaria nº 129, de 23 de março de 2022.
- f) Deve ser entregue totalmente montado com disjuntor mencionado no item e).
- g) A caixa deve ter um dispositivo para a instalação do lacre de segurança;
- h) A caixa deve possuir um suporte para fixação do medidor ou indicador de leitura e outro para fixação do disjuntor termomagnético do tipo NEMA e também possuir um adaptador para fixação de disjuntores do tipo IEC (trilho DIN 35 mm);
- i) A caixa deve ser fabricada com uma aba, de forma a permitir o ajuste e fechamento da tampa;
- j) O acesso à alavanca de operação do disjuntor deve ser adequadamente protegido contra ingresso de água;
- k) A tampa deve possuir uma janela com porta cadeado para operação do disjuntor, sem risco de contato com partes energizadas e intervenção de terceiros;
- l) O conector de aterramento deve ser de parafuso de 6 x 16 mm, cabeça redonda e fenda central com duas arruelas lisas de diâmetro externo de 14 a 19 mm, com 1,2 mm de espessura;
- m) A parte traseira do corpo da caixa deve possuir 03 furos pré-marcados em baixo relevo para fixação da mesma em poste de concreto ou aço galvanizado.
- n) Não se permite a utilização de qualquer tipo de rebite.

Assunto: Caixa para Medidor Monofásico e Indicador de Leitura (PM Br 194.60)

Áreas de aplicação

Perímetro: Brasil

Função Apoio: -

Função Serviço: -

Linha de Negócio: Infraestrutura e Redes

7.2 Características Mecânicas/Elétricas

O material utilizado na fabricação da caixa deve atender as seguintes características, como referência:

- a) Dureza Brinell de 100 kg / cm²;
- b) Resistência à compressão de 3000 kg / cm²;
- c) Resistência à tração e flexão mínima de 2500 kg / cm².

7.2.1. Aplicação

A caixa deve ser apta para instalação na vertical, semi embutida em paredes de alvenaria ou em postes de concreto ou aço galvanizado.

7.3 Identificação

7.3.1. Na caixa

A caixa para medidor de energia elétrica deve possuir identificação em baixo ou alto relevo de forma legível e indelével com as seguintes informações:

- a) Nome ou marca comercial do fabricante (no corpo e na tampa);
- b) Mês e ano da fabricação (no corpo e na tampa);
- c) Número de série ou lote de fabricação (corpo e tampa);
- d) A marca Enel (na tampa);
- e) Identificação da matéria-prima das caixas conforme a ABNT NBR 13230 (corpo e tampa).

7.3.2. Na embalagem

- a) Nome do fabricante;
- b) Data de fabricação (mês/ano);
- c) Tipo de material: “Caixa de medidor monofásico para leitura a distância” ou “Caixa de medidor polifásico para leitura a distância”;
- d) Quantidade de unidades contidas no acondicionamento;
- e) Nº do Pedido de Compra da Enel Grids Brasil.
- f) Prever embalagem que contribua com a Economia Circular e Meio Ambiente.

Assunto: Caixa para Medidor Monofásico e Indicador de Leitura (PM Br 194.60)

Áreas de aplicação

Perímetro: Brasil

Função Apoio: -

Função Serviço: -

Linha de Negócio: Infraestrutura e Redes

7.4 Ensaios

Os ensaios devem ser realizados conforme as descrições contidas nesta especificação técnica.

NOTA: O material deve ter implementado todos os requisitos técnicos que foram determinados durante o processo de homologação (TCA). Caso o material sofra alteração, o fornecedor deve informar a Enel para avaliação prévia do impacto na rede de distribuição. Dependendo da alteração, o fornecedor deverá realizar novos testes para que a modificação do material não comprometa os requisitos mínimos exigidos nesta especificação técnica. Conforme previsto na GSCG002, qualquer alteração de tecnologia, o fornecedor deverá realizar novo processo de TCA junto a Enel.

7.4.1. Ensaios de Tipo

- a) Ensaio de resistência mecânica;
- b) Ensaio de deslocamento da tampa;
- c) Verificação das cargas axiais;
- d) Verificação do grau de proteção contra impactos mecânicos externos (Código IK 10);
- e) Verificação do grau de proteção (Código IP 54);
- f) Verificação da estabilidade térmica – Resistência ao envelhecimento;
- g) Ensaio de inflamabilidade por fio incandescente;
- h) Ensaio de inflamabilidade a propagação de chamas;
- i) Ensaio de resistência às intempéries;
- j) Verificação da resistência à corrosão;
- k) Ensaio de elevação de temperatura;
- l) Ensaio para identificação da matéria prima;
- m) Ensaio de abertura e fechamento da caixa;
- n) Ensaio de aplicação de todos os modelos de disjuntores termomagnéticos;

NOTA: Os ensaios listados nas alíneas “a)” até “l)” devem ser realizados conforme a ABNT NBR 15820.

7.4.2. Ensaios de Recebimento

- a) Inspeção geral;
- b) Verificação dimensional;
- c) Ensaio de resistência mecânica;
- d) Ensaio de deslocamento da tampa;
- e) Verificação das cargas axiais;
- f) Verificação do grau de proteção contra impactos mecânicos externos (Código IK-10);

Assunto: Caixa para Medidor Monofásico e Indicador de Leitura (PM Br 194.60)

Áreas de aplicação

Perímetro: Brasil

Função Apoio: -

Função Serviço: -

Linha de Negócio: Infraestrutura e Redes

- g) Ensaio para identificação da matéria prima
- h) Ensaio de abertura e fechamento da caixa;
- i) Ensaio de aplicação de todos os modelos de disjuntores termomagnéticos;
- j) Apresentação/Comprovação dos certificados para os disjuntores fornecidos.

NOTA: Os ensaios listados nas alíneas “c)” até “g)” devem ser realizados conforme ABNT NBR 15820.

7.5 Amostragem

Recomenda-se a utilização de lotes de 500 unidades devendo ser utilizado o nível especial de inspeção S2, NQA 2,5% e plano de amostragem simples.

7.6 Transporte, Embalagem e Acondicionamento

- a) Prever embalagem que contribua com economia circular e meio ambiente, ou seja:

Uso de embalagem reutilizável;

Embalagem feita com matéria-prima reciclada.

7.7 Fornecimento

Para fornecimento à Enel Grids Brasil deve-se ter protótipo previamente homologado.

7.8 Garantia

18 meses a partir da data de entrada em operação ou 24 meses, a partir da entrega, prevalecendo o prazo referente ao que ocorrer primeiro, contra qualquer defeito de fabricação, material e acondicionamento.

8. ANEXOS

8.1 Características Técnicas Garantidas - CTG