

**Assunto:** Transformador de Corrente de 15 kV – Uso Interno (PM-Br 111.02)

**Áreas de aplicação**

Perímetro: Brasil

Função Apoio: -

Função Serviço: -

Linha de Negócio: Infraestrutura e Redes

## CONTEÚDO

1.	OBJETIVOS DO DOCUMENTO E ÁREA DE APLICAÇÃO .....	2
2.	GESTÃO DA VERSÃO DO DOCUMENTO.....	2
3.	UNIDADES RESPONSÁVEIS PELO DOCUMENTO .....	2
4.	REFERÊNCIAS .....	3
5.	POSIÇÃO DO PROCESSO COM RELAÇÃO À ESTRUTURA ORGANIZACIONAL.....	3
6.	SIGLAS E PALAVRAS-CHAVE.....	4
7.	MATERIAL .....	6
7.1	Características Construtivas.....	8
7.2	Características Elétricas .....	8
7.3	Identificação.....	8
7.3.1.	Na placa de identificação.....	8
7.3.2.	Nos terminais .....	9
7.3.3.	Na embalagem.....	9
7.4	Ensaio s .....	9
7.4.1.	Ensaio s de Tipo .....	9
7.4.2.	Ensaio s Especiais.....	10
7.4.3.	Ensaio s de Recebimento .....	10
7.5	Amostragem.....	10
7.6	Transporte, Embalagem e Acondicionamento .....	10
7.7	Fornecimento .....	10
7.8	Garantia .....	11
8.	ANEXOS.....	11
8.1	Características Técnicas Garantidas - CTG.....	11

RESPONSÁVEL POR PM & CONSTRUCTION BRAZIL  
**Fernando Andrade**

**Assunto:** Transformador de Corrente de 15 kV – Uso Interno (PM-Br 111.02)

**Áreas de aplicação**

Perímetro: Brasil

Função Apoio: -

Função Serviço: -

Linha de Negócio: Infraestrutura e Redes

## 1. OBJETIVOS DO DOCUMENTO E ÁREA DE APLICAÇÃO

Este documento define os requisitos técnicos para aquisição e Transformador de Corrente de 15 kV – uso Interno.

Este documento se aplica a ENEL Grids Brasil.

A presente política aplica-se ao Grupo Enel no que diz respeito à sua atuação no Brasil, de acordo com as leis, regulamentos, acordos coletivos e normas de governança aplicáveis, incluindo a Lei Geral de Proteção de Dados, que em qualquer situação, prevalecem sobre as disposições contidas neste documento.

A Lei Geral de Proteção de Dados, Lei nº 13.709/2018 (LGPD) e GDPR (Regulamento U.E. 2016/679 do Parlamento Europeu e do Conselho, de 27 de abril de 2016), regulamentam o tratamento de dados pessoais. A LGPD define que tratamento é toda operação realizada com dados pessoais, como as que se referem a coleta, produção, recepção, classificação, utilização, acesso, reprodução, transmissão, distribuição, processamento, arquivamento, armazenamento, eliminação, avaliação ou controle da informação, modificação, comunicação, transferência, difusão ou extração, bem como que Dados Pessoais são todas as informações relacionadas a uma pessoa natural (pessoa física), que possa torna-la identificada ou identificável (tais como: nome, CPF, endereço, nome de familiares, perfil de consumo, geolocalização, número de Unidade Consumidora, etc., os quais de forma isolada, ou associada com dois ou mais, possam identificar direta, ou indiretamente, um titular de dados pessoais).

Os Tratamentos de Dados Pessoais realizados durante as atividades descritas neste documento, deverão estar devidamente mapeados no sistema de registro de tratamento de dados pessoais do Grupo Enel, conforme a Instrução Operacional n. 3341 - Gerenciamento de Registro de Tratamento de Dados Pessoais e deverão ocorrer em consonância com as regras de Proteção De Dados Pessoais, GDS e Segurança da Informação do Grupo Enel, estabelecidas nas respectivas Políticas e Procedimentos internos, listados no item 4 deste documento.

## 2. GESTÃO DA VERSÃO DO DOCUMENTO

Versão	Data	Descrição das mudanças
0	22/08/2023	Emissão da especificação técnica. Documentos Cancelados: PM-R 111.02.2 e PM-C 111.02.5.

## 3. UNIDADES RESPONSÁVEIS PELO DOCUMENTO

Responsável pela elaboração do documento:

- Engineering Sup & Global St. Adoption

Responsável pela autorização do documento:

- Engineering Sup & Global St. Adoption

**Assunto:** Transformador de Corrente de 15 kV – Uso Interno (PM-Br 111.02)

**Áreas de aplicação**

Perímetro: Brasil

Função Apoio: -

Função Serviço: -

Linha de Negócio: Infraestrutura e Redes

#### 4. REFERÊNCIAS

- Procedimento Organizacional n.375 Gestão da Informação Documentada;
- Código Ético do Grupo Enel;
- Plano de Tolerância Zero à Corrupção;
- Enel Human Rights Policy;
- Enel Global Compliance Program (EGCP);
- Política do SGI;
- ISO 9001 - Sistema de Gestão da Qualidade;
- ISO 14001 - Sistema de Gestão Ambiental;
- ISO 45001 - Sistema de Gestão de Segurança e Saúde Ocupacional;
- ISO 50001- Sistema de Gestão de Energia;
- ISO 37001 - Sistema de Gestão Antisuborno;
- Policy n.344 - Application of the General Data Protection Regulation (EU Regulation2016/679) within the scope of the Enel Group;
- Procedimento Organizacional n.1626 – Aplicação da Lei Geral de Proteção de Dados Pessoais no âmbito das Empresas do Grupo Enel;
- Policy n.243 - Segurança da Informação;
- Policy n.33 – Information Classification and Protection;
- Policy n.347 – Policy Personal Data Breach Management;
- Policy n.1042 – Gerenciamento de Incidentes de Segurança de Dados Pessoais;
- Instrução Operacional n.3341 – Gerenciamento de Registro de Tratamento de Dados Pessoais;
- Instrução Operacional n.3340 – Metodologia para Processo de Avaliação de Impacto na Proteção de Dados;
- Policy n.241 – Gestão de Crises e Incidentes Brasil;
- Policy n.25 – Management of Logical Access to IT Systems;
- Policy n.37 - Enel Mobile Applications;
- Procedimento Organizacional n.34 - Application Portfolio Management;
- Procedimento Organizacional n.35 - GDS Initiatives Planning and Activation;
- Procedimento Organizacional n.36 - Solutions Development & Release Management;
- Instrução Operacional n.944 - Cyber Security Risk Management Methodology;
- ANBT NBR 8656 – Transformador de corrente com isolamento sólida para tensão máxima igual ou inferior a 52 kV – Especificação e ensaios.
- 

**Notas:**

- 1) O fornecedor deve disponibilizar, para o inspetor da Enel, no local da inspeção, todas as Normas acima mencionadas, em suas últimas revisões.
- 2) Deverá ser usado o Sistema Internacional de Unidades (Sistema Métrico) para todo e qualquer fornecimento a ser realizado.

#### 5. POSIÇÃO DO PROCESSO COM RELAÇÃO À ESTRUTURA ORGANIZACIONAL

Value Chain: Gestão da Rede

**Assunto:** Transformador de Corrente de 15 kV – Uso Interno (PM-Br 111.02)

**Áreas de aplicação**

Perímetro: Brasil

Função Apoio: -

Função Serviço: -

Linha de Negócio: Infraestrutura e Redes

Macro Process: Gestão de Materiais

Process: Padronização de Componentes de Rede

## 6. SIGLAS E PALAVRAS-CHAVE

Siglas e Palavras-Chave	Descrição
ABNT/NBR	Associação Brasileira de Normas Técnicas/Normas Brasileiras
Dado Pessoal	Dado Pessoal é qualquer informação relacionada a pessoa natural identificada ou identificável, tais como nome, número de identificação, dados de localização, um identificador online ou a um ou mais dos elementos característicos de sua identidade física, fisiológica, genética, mental, econômica, cultural ou social (veja também Categorias especiais de dados pessoais).
Dados Pessoais Sensíveis (incluindo biométricos e referentes à Saúde)	<p>No contexto de proteção de dados, merece especial atenção a categoria de dado pessoal sobre origem racial ou étnica, convicção religiosa, opinião política, filiação a sindicato ou a organização de caráter religioso, filosófico ou político, dado referente à saúde ou à vida sexual, dado genético ou biométrico, quando vinculado a uma pessoa natural. Esses dados são definidos pela LGPD como Dados Pessoais Sensíveis.</p> <ul style="list-style-type: none"> <li>• Dados genéticos: dados pessoais relativos às características genéticas, hereditárias ou adquiridas de uma pessoa física que fornecem informações unívocas sobre a fisiologia ou sobre a saúde de tal pessoa física, e que resultam designadamente da análise de uma amostra biológica da pessoa física em questão;</li> <li>• Dados biométricos: dados pessoais resultantes de um tratamento técnico específico relativo às características físicas, fisiológicas ou comportamentais de uma pessoa física que permitam ou confirmem a identificação única dessa pessoa, tais como foto, vídeo, imagens da face ou dados de impressão digital;</li> <li>• Dados relativos à saúde: dados pessoais relacionados com a saúde física ou mental de uma pessoa física, incluindo a prestação de serviços de saúde, que revelem informações sobre o seu estado de saúde.</li> </ul>
General Data Protection Regulation or GDPR	Regulamento (UE) 2016/679 do Parlamento Europeu e do Conselho, de 27 de abril de 2016, relativo à proteção das pessoas naturais, no que diz respeito ao tratamento de dados pessoais e à livre circulação desses dados; e que revoga a Diretiva 95/46 / CE.
Lei Geral de Proteção de Dados ou LGPD.	Lei Brasileira nº 13.709/18 promulgada em 14 de agosto de 2018, posteriormente alterada pela Lei 13.853/19, que dispõe sobre o tratamento de dados pessoais, inclusive nos meios digitais, por pessoa natural ou por pessoa jurídica de direito público ou privado,

**Assunto:** Transformador de Corrente de 15 kV – Uso Interno (PM-Br 111.02)

**Áreas de aplicação**

Perímetro: Brasil

Função Apoio: -

Função Serviço: -

Linha de Negócio: Infraestrutura e Redes

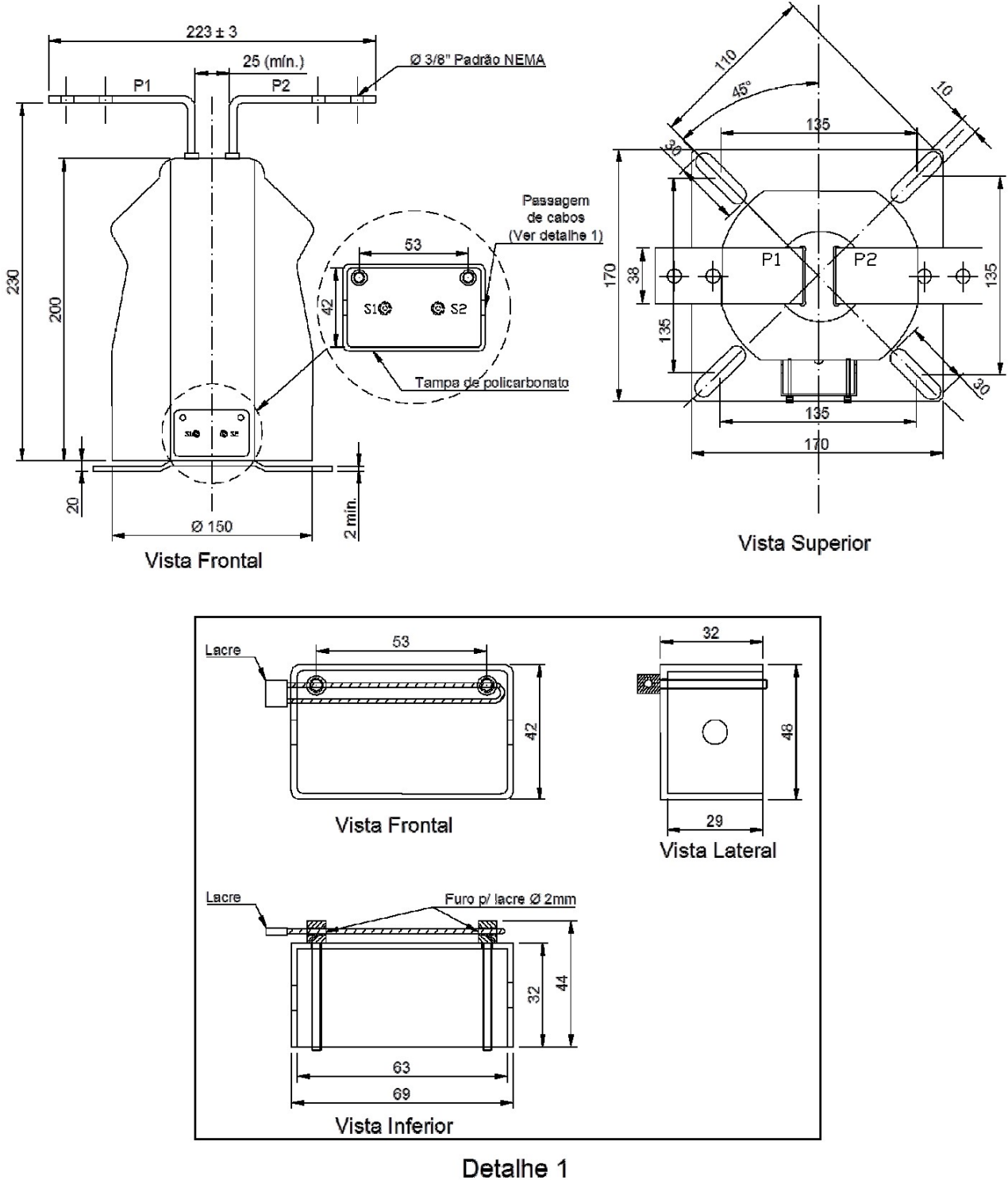
	com o objetivo de proteger os direitos fundamentais de liberdade e de privacidade e o livre desenvolvimento da personalidade da pessoa natural.
Titular dos Dados Pessoais	Pessoa natural a quem se referem os dados pessoais que são objeto de tratamento. Ele / ela entendido como uma pessoa natural identificada ou identificável.
Tratamento	Toda operação realizada com dados pessoais, como as que se referem a coleta, produção, recepção, classificação, utilização, acesso, reprodução, transmissão, distribuição, processamento, arquivamento, armazenamento, eliminação, avaliação ou controle da informação, modificação, comunicação, transferência, difusão ou extração.

**Assunto:** Transformador de Corrente de 15 kV – Uso Interno (PM-Br 111.02)

**Áreas de aplicação**

Perímetro: Brasil  
 Função Apoio: -  
 Função Serviço: -  
 Linha de Negócio: Infraestrutura e Redes

**7. MATERIAL**



**Figura 1 - Transformador de Corrente de 15 kV - Uso interno - Tipo 1**

**Assunto:** Transformador de Corrente de 15 kV – Uso Interno (PM-Br 111.02)

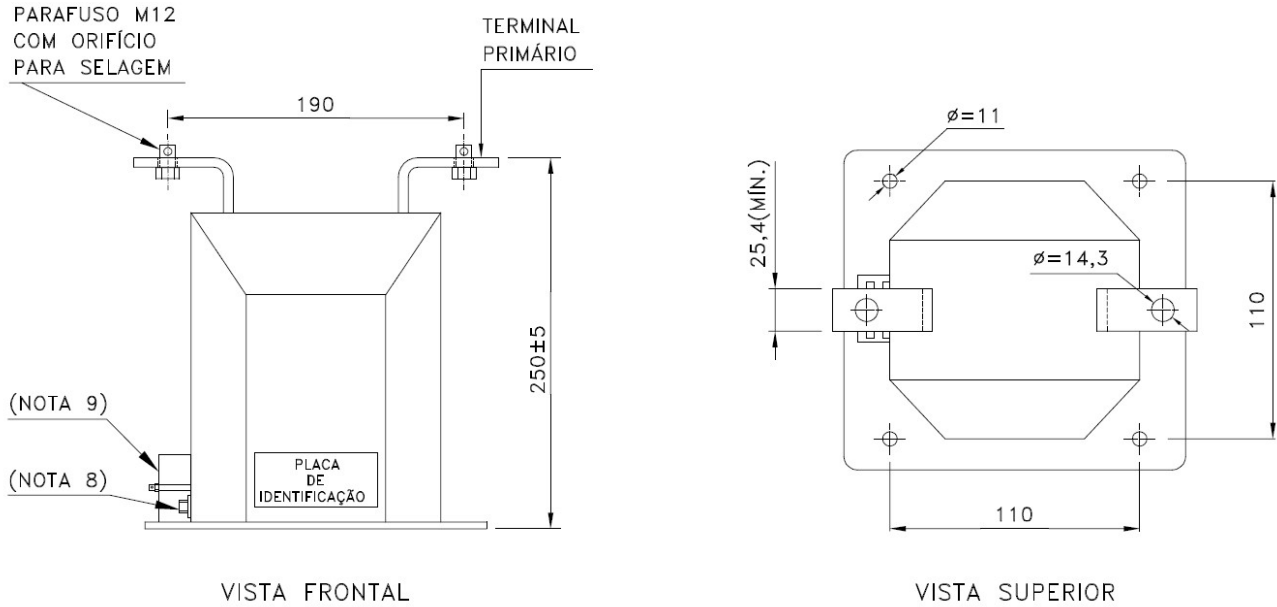
**Áreas de aplicação**

Perímetro: Brasil

Função Apoio: -

Função Serviço: -

Linha de Negócio: Infraestrutura e Redes



**Figura 2 - Transformador de Corrente de 15 kV - Uso interno - Tipo 2**

**Tabela 1 – Características e Códigos**

Item	Tipo de TC	Corrente Primária (A)	Código CE e RJ
1	1	1	531429
2	1	2,5	531397
3	1	5	531396
4	1	10	531392
5	1	15	531404
6	1	20	531393
7	1	30	531398
8	1	40	531423
9	1	50	531405
10	1	75	531402
11	1	100	531400
12	1	150	531426
13	1	200	531399
14	1	300	531422
15	1	500	531421
16	2	5	531376
17	2	10	531377
18	2	20	531372
19	2	40	531374
20	2	75	531375
21	2	150	531371
22	2	300	531366
23	2	400	601780
24	2	600	601781

**Material:**

a) **Corpo:** em resina epóxi;

**Assunto:** Transformador de Corrente de 15 kV – Uso Interno (PM-Br 111.02)

**Áreas de aplicação**

Perímetro: Brasil

Função Apoio: -

Função Serviço: -

Linha de Negócio: Infraestrutura e Redes

- b) **Enrolamento:** cobre eletrolítico com condutividade mínima de 99% IACS, classe “A”, 105° C;
- c) **Base de fixação:** aço com tratamento bicromatizado;
- d) **Terminais primários:** em bronze tipo barra chata, com dois furos, padrão NEMA, com parafusos M12, porcas, arruelas lisas e arruelas de pressão em bronze silício, bronze fosforoso ou aço inoxidável;
- e) **Os parafusos:** M12 devem vir com um orifício de 2 mm de diâmetro para selagem dos terminais primários;
- f) **Terminais secundários:** em latão, com parafuso M6 e arruela em aço inoxidável, para o TC tipo 1, e, com parafuso de fenda M5x10, e arruelas lisas ou tipo cunha, em bronze fosforoso ou aço inoxidável, para o TC tipo 2;
- g) **Terminal de aterramento:** em latão, com parafuso M10 em aço inoxidável.

**7.1 Características Construtivas**

- a) Acabamento: o corpo do TC deve se apresentar liso, sem rebarbas ou trincas, e sem bolhas;
- b) Enrolamento primário tipo barra ou enrolado;
- c) A caixa do secundário deve possuir saídas laterais com prensa cabos para vedação, compatível com a seção do condutor 4 mm<sup>2</sup>. A caixa deve ser fixada ao corpo do TC pela sua parte interna, de forma que a sua remoção somente seja possível com a abertura da caixa. A tampa da caixa deverá ser em policarbonato e os parafusos de fixação da mesma deverá possuir dispositivos para colocação do lacre;
- d) A placa de identificação deverá ser em aço inoxidável.
- e) Os formatos dos TCs podem ser diferentes, desde que sejam mantidas as dimensões estabelecidas;
- f) Massa do TC: 10 kg.

**7.2 Características Elétricas**

As características elétricas são conforme a Tabela 2:

**Tabela 2 - Características Elétricas**

Características Elétricas	
Tensão Primária	114000 / 13800 V
Tensão Máxima	15 kV
Corrente secundária (In)	5 A
Nível de isolamento	38/95 kV
Frequência	60 Hz
Fator térmico	1,5
Classe de exatidão	0,3 C 12,5 VA
Corrente térmica (Ith)	60 In
Corrente dinâmica (Id)	2,5 Ith
Distância de escoamento específica unificada (DEEU)	27,8 mm/kV
Temperatura de trabalho	-5 / +40 °C
Grau de Proteção	IP 00

**7.3 Identificação**

**7.3.1. Na placa de identificação**

Devem ser gravadas na peça de forma legível e indelével, as seguintes informações:

- a) A expressão: “TRANSFORMADOR DE CORRENTE”;
- b) Nome do fabricante ou outra marca pela qual ele possa ser identificado prontamente;



**Assunto:** Transformador de Corrente de 15 kV – Uso Interno (PM-Br 111.02)

**Áreas de aplicação**

Perímetro: Brasil

Função Apoio: -

Função Serviço: -

Linha de Negócio: Infraestrutura e Redes

---

- c) Número de série;
- d) Designação de tipo ou modelo;
- e) Ano de fabricação;
- f) Corrente(s) primária(s) e secundária(s) nominal(is);
- g) Frequência nominal, em hertz;
- h) Carga nominal e classe de exatidão correspondente;
- i) Tensão máxima do equipamento;
- j) Nível de isolamento nominal;
- k) Fator térmico nominal;
- l) Corrente suportável nominal de curta duração ( $I_{th}$ ) e tempo;
- m) Valor de crista nominal da corrente suportável ( $I_{dym}$ );
- n) Classe de isolamento, se diferente de classe A. Se diversas classes de material isolante forem utilizadas, aquela que limita a elevação de temperatura dos enrolamentos deve ser indicada;
- o) Aplicação de cada enrolamento e seus terminais correspondentes, em transformadores com mais de um enrolamento secundário;
- p) Número do manual de instruções;
- q) Uso: para interior ou exterior;
- r) Massa total, em quilogramas;
- s) Tipo de isolante sólido para TC a seco;
- t) Norma e ano de publicação;
- u) Diagrama de ligações, no caso de TC religável, com derivações ou com mais de um secundário.

### 7.3.2. Nos terminais

- a) P – terminal do enrolamento primário;
- b) S – terminal do enrolamento secundário.

### 7.3.3. Na embalagem

- a) Nome ou marca do fabricante;
- b) Identificação completa do conteúdo;
- c) Tipo e quantidade;
- d) Massa (bruta e líquida) e dimensões do volume;
- e) Nome do usuário;
- f) Número da ordem de compra.

## 7.4 Ensaios

### 7.4.1. Ensaios de Tipo

Conforme ABNT NBR 6856:

- a) Verificação de marcação dos terminais e polaridade;
- b) Ensaio de tensão suportável à frequência industrial em enrolamentos primários;
- c) Medição de descargas parciais;
- d) Ensaio de tensão suportável à frequência industrial em enrolamentos secundários e entre as seções;
- e) Sobretensão entre as espiras;
- f) Exatidão;

**Assunto:** Transformador de Corrente de 15 kV – Uso Interno (PM-Br 111.02)

**Áreas de aplicação**

Perímetro: Brasil

Função Apoio: -

Função Serviço: -

Linha de Negócio: Infraestrutura e Redes

- g) Fator de segurança do instrumento;
- h) Erro composto para as classes P e PR;
- i) Determinação do fator de remanescência para as classes PR e PXR;
- j) Determinação da constante de tempo secundária para a classe PR;
- k) Medição da resistência ôhmica dos enrolamentos secundários para as classes PX, PXR e PR;
- l) Levantamento das características de excitação para os núcleos de proteção.

A ordem dos ensaios não é padronizada, porém recomenda-se não realizar o ensaio de exatidão antes do ensaio de tensão induzida.

#### 7.4.2. Ensaios Especiais

- a) Ensaio de tensão de circuito aberto.

**NOTA:** Os ensaios especiais devem ser realizados quando solicitados pela Enel. A amostragem deve ser acordada previamente entre a Enel e o fornecedor.

#### 7.4.3. Ensaios de Recebimento

Os ensaios citados devem ser conforme ABNT NBR 6856, exceto quando especificado:

- a) Verificação de marcação dos terminais e polaridade;
- b) Tensão suportável à frequência industrial em enrolamentos (primários e secundários), conforme ABNT NBR IEC 60060-1;
- c) Exatidão;
- d) Tensão aplicada sob chuva para transformadores para uso externo, conforme ABNT NBR IEC 60060-1;
- e) Tensão de radiointerferência.

#### 7.5 Amostragem

A amostragem deve ser realizada conforme o indicado na ABNT NBR 5426.

- a) Inspeção visual e dimensional - (Normal e simples, NQA 1,5% - Nível de inspeção I);
- b) Ensaios mecânicos - (Normal e simples, NQA 1,5% - Nível de inspeção S3);
- c) Ensaios elétricos - (Normal e simples, NQA 4,0% - Nível de inspeção S3).

#### 7.6 Transporte, Embalagem e Acondicionamento

- a) Prever embalagem que contribua com economia circular e meio ambiente, ou seja:
  - Uso de embalagem reutilizável;
  - Embalagem feita com matéria-prima reciclada.
- b) O material deve ser agrupado de forma adequada para evitar avarias na peça e no revestimento de zinco;
- c) O acondicionamento deve ser adequado ao transporte previsto, às condições de armazenagem e ao manuseio, de comum acordo entre o fabricante e usuário;

#### 7.7 Fornecimento

Para fornecimento à Enel Grids Brasil deve-se ter protótipo previamente homologado.

**Assunto:** Transformador de Corrente de 15 kV – Uso Interno (PM-Br 111.02)

**Áreas de aplicação**

Perímetro: Brasil

Função Apoio: -

Função Serviço: -

Linha de Negócio: Infraestrutura e Redes

---

## 7.8 Garantia

18 meses a partir da data de entrada em operação ou 24 meses, a partir da entrega, prevalecendo o prazo referente ao que ocorrer primeiro, contra qualquer defeito de fabricação, material e acondicionamento.

## 8. ANEXOS

### 8.1 Características Técnicas Garantidas - CTG