

**Assunto:** Cabos concêntricos de baixa tensão (PM Br 230.10)**Áreas de aplicação**

Perímetro: Brasil

Função Apoio: -

Função Serviço: -

Linha de Negócio: Infraestrutura e Redes

**CONTEÚDO**

1.	OBJETIVOS DO DOCUMENTO E ÁREA DE APLICAÇÃO .....	3
2.	GESTÃO DA VERSÃO DO DOCUMENTO.....	3
3.	UNIDADES RESPONSÁVEIS PELO DOCUMENTO .....	3
4.	REFERÊNCIAS .....	3
5.	POSIÇÃO DO PROCESSO COM RELAÇÃO À ESTRUTURA ORGANIZACIONAL.....	6
6.	SIGLAS E PALAVRAS-CHAVE.....	6
7.	MATERIAL.....	7
7.1	Classificação dos cabos .....	7
7.2	Características construtivas.....	9
7.2.1.	Condutor .....	9
7.2.2.	Isolação.....	10
7.2.2.1.	Cores .....	10
7.2.3.	Enchimentos .....	11
7.2.3.1.	Enchimentos centrais .....	11
7.2.3.2.	Preenchimentos Gerais .....	11
7.2.4.	Revestimento interno.....	11
7.2.5.	Condutor Neutro Concêntrico.....	11
7.2.5.1.	Fita sobre condutor concêntrico .....	11
7.2.6.	Isolação Externa .....	12
7.2.7.	Aspectos construtivos.....	12
7.2.7.1.	Condutor de fase .....	12
7.2.7.2.	Condutor Neutro concêntrico.....	12
7.2.7.3.	Dimensões.....	13
7.2.8.	Ampacidade e curto-circuito .....	14
7.2.9.	Designação do cabo e marcações .....	14
7.2.9.1.	Designação do cabo .....	14
7.2.9.2.	Marcações .....	15
7.2.10.	Raio de curvatura .....	15
7.3	Ensaios .....	15
7.3.1.	Ensaios de aceitação.....	15
7.3.1.1.	Ensaios de rotina .....	15
7.3.1.2.	Ensaios de recebimento .....	15
7.3.1.3.	Critérios de aceitação e amostragem.....	15
7.3.2.	Ensaios de tipo .....	16

**Assunto:** Cabos concêntricos de baixa tensão (PM Br 230.10)**Áreas de aplicação**

Perímetro: Brasil

Função Apoio: -

Função Serviço: -

Linha de Negócio: Infraestrutura e Redes

---

7.3.3.	Lista de ensaios .....	16
7.4	Transporte, embalagem e acondicionamento .....	22
7.5	Fornecimento .....	23
7.6	Garantia .....	23
8.	ANEXOS .....	24
8.1	Lista de Componentes .....	24
8.2	Características Técnicas Garantidas .....	24

RESPONSÁVEL POR PM & CONSTRUCTION BRAZIL  
**Fernando Andrade**

**Assunto:** Cabos concêntricos de baixa tensão (PM Br 230.10)**Áreas de aplicação**

Perímetro: Brasil

Função Apoio: -

Função Serviço: -

Linha de Negócio: Infraestrutura e Redes

## 1. OBJETIVOS DO DOCUMENTO E ÁREA DE APLICAÇÃO

Este documento define os requisitos técnicos de construção, dimensões e ensaios para aquisição de Cabos concêntricos com isolamento XLPE, com tensão nominal  $U_0/U(U_{max}) = 0,6/1 (1,2) \text{ kV}$ .

Este documento se aplica a ENEL Grids Brasil.

A presente política aplica-se ao Grupo Enel no que diz respeito à sua atuação no Brasil, de acordo com as leis, regulamentos, acordos coletivos e normas de governança aplicáveis, incluindo a Lei Geral de Proteção de Dados, que em qualquer situação, prevalecem sobre as disposições contidas neste documento.

A Lei Geral de Proteção de Dados, Lei nº 13.709/2018 (LGPD) e GDPR (Regulamento U.E. 2016/679 do Parlamento Europeu e do Conselho, de 27 de abril de 2016), regulamentam o tratamento de dados pessoais. A LGPD define que tratamento é toda operação realizada com dados pessoais, como as que se referem a coleta, produção, recepção, classificação, utilização, acesso, reprodução, transmissão, distribuição, processamento, arquivamento, armazenamento, eliminação, avaliação ou controle da informação, modificação, comunicação, transferência, difusão ou extração, bem como que Dados Pessoais são todas as informações relacionadas a uma pessoa natural (pessoa física), que possa torna-la identificada ou identificável (tais como: nome, CPF, endereço, nome de familiares, perfil de consumo, geolocalização, número de Unidade Consumidora, etc., os quais de forma isolada, ou associada com dois ou mais, possam identificar direta, ou indiretamente, um titular de dados pessoais).

Os Tratamentos de Dados Pessoais realizados durante as atividades descritas neste documento, deverão estar devidamente mapeados no sistema de registro de tratamento de dados pessoais do Grupo Enel, conforme a Instrução Operacional n. 3341 - Gerenciamento de Registro de Tratamento de Dados Pessoais e deverão ocorrer em consonância com as regras de Proteção De Dados Pessoais, GDS e Segurança da Informação do Grupo Enel, estabelecidas nas respectivas Políticas e Procedimentos internos, listados no item 4 deste documento.

## 2. GESTÃO DA VERSÃO DO DOCUMENTO

Versão	Data	Descrição das mudanças
0	17/07/2023	Emissão da especificação técnica.

## 3. UNIDADES RESPONSÁVEIS PELO DOCUMENTO

Responsável pela elaboração do documento:

- Engineering Sup & Global St. Adoption

Responsável pela autorização do documento:

- Engineering Sup & Global St. Adoption

## 4. REFERÊNCIAS

- Procedimento Organizacional n.375 Gestão da Informação Documentada;

**Assunto:** Cabos concêntricos de baixa tensão (PM Br 230.10)**Áreas de aplicação**

Perímetro: Brasil

Função Apoio: -

Função Serviço: -

Linha de Negócio: Infraestrutura e Redes

- Código Ético do Grupo Enel;
- Plano de Tolerância Zero à Corrupção;
- Enel Human Rights Policy;
- Enel Global Compliance Program (EGCP);
- Política do SGI;
- ISO 9001 - Sistema de Gestão da Qualidade;
- ISO 14001 - Sistema de Gestão Ambiental;
- ISO 45001 - Sistema de Gestão de Segurança e Saúde Ocupacional;
- ISO 50001- Sistema de Gestão de Energia;
- ISO 37001 - Sistema de Gestão Antisuborno;
- Policy n.344 - Application of the General Data Protection Regulation (EU Regulation2016/679) within the scope of the Enel Group;
- Procedimento Organizacional n.1626 – Aplicação da Lei Geral de Proteção de Dados Pessoais no âmbito das Empresas do Grupo Enel;
- Policy n.243 - Segurança da Informação;
- Policy n.33 – Information Classification and Protection;
- Policy n.347 – Policy Personal Data Breach Management;
- Policy n.1042 – Gerenciamento de Incidentes de Segurança de Dados Pessoais;
- Instrução Operacional n.3341 – Gerenciamento de Registro de Tratamento de Dados Pessoais;
- Instrução Operacional n.3340 – Metodologia para Processo de Avaliação de Impacto na Proteção de Dados;
- Policy n.241 – Gestão de Crises e Incidentes Brasil;
- Policy n.25 – Management of Logical Access to IT Systems;
- Policy n.37 - Enel Mobile Applications;
- Procedimento Organizacional n.34 - Application Portfolio Management;
- Procedimento Organizacional n.35 - GDS Initiatives Planning and Activation;
- Procedimento Organizacional n.36 - Solutions Development & Release Management;
- Instrução Operacional n.944 - Cyber Security Risk Management Methodology;
- ABNT NBR 9511, Cabos elétricos — Raios mínimos de curvatura para instalação e diâmetros mínimos de núcleos de carretéis para acondicionamento;
- ABNT NBR 5118, Fios de alumínio 1350 nus, de seção circular, para fins elétricos;
- ABNT NBR 6810, Fios e cabos elétricos – Tração à ruptura em componentes metálicos;
- EN 50575, Power, control and communication cables. Cables for general applications in construction works subject to reaction to fire requirements;
- HD 603 S2 “Distribution cables of rated voltage 0,6/1 kV”;
- HD 605 S2 “Electric cables - Additional test methods”;
- IEC 60228: “Conductors of insulated cables”;
- IEC 60332-1-2, Tests on electric and optical fibre cables under fire conditions - Part 1-2: Test for vertical flame propagation for a single insulated wire or cable - Procedure for 1 kW pre-mixed flame;
- IEC 60502-1:” Power cables with extruded insulation and their accessories for rated voltages from 1 kV up to 30 kV – Part 1: cables for rated voltages of 1 kV and 3 kV”;
- IEC 60811-100 “Electric and optical fibre cables - Test methods for non-metallic materials-Part 100: General”;

**Assunto:** Cabos concêntricos de baixa tensão (PM Br 230.10)**Áreas de aplicação**

Perímetro: Brasil

Função Apoio: -

Função Serviço: -

Linha de Negócio: Infraestrutura e Redes

- IEC 60811-201 “Electric and optical fibre cables - Test methods for non-metallic materials-Part 201: General tests - Measurement of insulation thickness”;
- IEC 60811-202 “Electric and optical fibre cables - Test methods for non-metallic materials-Part 202: General tests - Measurement of thickness of non-metallic sheath”;
- IEC 60811-203 “Electric and optical fibre cables - Test methods for non-metallic materials-Part 203: General tests - Measurement of overall dimensions”;
- IEC 60811-401 “Electric and optical fibre cables - Test methods for non-metallic materials-Part 401: Miscellaneous tests - Thermal ageing methods - Ageing in an air oven”;
- IEC 60811-402 “Electric and optical fibre cables - Test methods for non-metallic materials-Part 402: Miscellaneous tests - Water absorption tests”;
- IEC 60811-403 “Electric and optical fibre cables - Test methods for non-metallic materials-Part 403: Miscellaneous tests - Ozone resistance tests on cross-linked compounds”;
- IEC 60811-409 “Electric and optical fibre cables - Test methods for non-metallic materials Part 409: Miscellaneous tests - Loss of mass test for thermoplastic insulations and sheaths”;
- IEC 60811-501 “Electric and optical fibre cables - Test methods for non-metallic materials-Part 501: Mechanical tests - Tests for determining the mechanical properties of insulating and sheathing compounds”;
- IEC 60811-502 “Electric and optical fibre cables - Test methods for non-metallic materials Part 502: Mechanical tests - Shrinkage test for insulations”;
- IEC 60811-504 “Electric and optical fibre cables - Test methods for non-metallic materials-Part 504: Mechanical tests - Bending tests at low temperature for insulation and sheaths”;
- IEC 60811-505 “Electric and optical fibre cables - Test methods for non-metallic materials-Part 505: Mechanical tests - Elongation at low temperature for insulations and sheaths”;
- IEC 60811-506 “Electric and optical fibre cables - Test methods for non-metallic materials-Part 506: Mechanical tests - Impact test at low temperature for insulations and sheaths”;
- IEC 60811-507 “Electric and optical fibre cables - Test methods for non-metallic materials-Part 507: Mechanical tests - Hot set test for cross-linked materials”;
- IEC 60811-605 “Electric and optical fibre cables - Test methods for non-metallic materials-Part 605: Physical tests - Measurement of carbon black and/or mineral filler in polyethylene compounds”;
- IEC 61034-2, Measurement of smoke density of cables burning under defined conditions - Part 2: Test procedure and requirements;
- IEC 60754-1, Test on gases evolved during combustion of materials from cables - Part 1: Determination of the halogen acid gas content;
- IEC 60754-2, Test on gases evolved during combustion of materials from cables - Part 2: Determination of acidity (by pH measurement) and conductivity;
- IEC 62230 Electric cables - Spark-test method;
- ISO 2859-0 “Sampling procedures for inspection by attributes -- Part 0: Introduction to the ISO 2859 attribute sampling system”;
- ISO 2859-1 “Sampling procedures for inspection by attributes -- Part 1: Sampling schemes indexed by acceptance quality limit (AQL) for lot-by-lot inspection”;
- GSCC-019, GLOBAL STANDARD - Distribution Box for Aerial Application;
- GSCC-020, GLOBAL STANDARD - Insulation Piercing Connectors for Aerial Applications 0,6/1,0 kV.

**Notas:**

**Assunto:** Cabos concêntricos de baixa tensão (PM Br 230.10)**Áreas de aplicação**

Perímetro: Brasil

Função Apoio: -

Função Serviço: -

Linha de Negócio: Infraestrutura e Redes

- 1) O fornecedor deve disponibilizar, para o inspetor da Enel, no local da inspeção, todas as Normas acima mencionadas, em suas últimas revisões.
- 2) Deverá ser usado o Sistema Internacional de Unidades (Sistema Métrico) para todo e qualquer fornecimento a ser realizado.

**5. POSIÇÃO DO PROCESSO COM RELAÇÃO À ESTRUTURA ORGANIZACIONAL**

Value Chain: Gestão da Rede

Macro Process: Gestão de Materiais

Process: Padronização de Componentes de Rede

**6. SIGLAS E PALAVRAS-CHAVE**

<b>Siglas e Palavras-Chave</b>	<b>Descrição</b>
ABNT/NBR	Associação Brasileira de Normas Técnicas/Normas Brasileiras
Dado Pessoal	Dado Pessoal é qualquer informação relacionada a pessoa natural identificada ou identificável, tais como nome, número de identificação, dados de localização, um identificador online ou a um ou mais dos elementos característicos de sua identidade física, fisiológica, genética, mental, econômica, cultural ou social (veja também Categorias especiais de dados pessoais).
Dados Pessoais Sensíveis (incluindo biométricos e referentes à Saúde)	No contexto de proteção de dados, merece especial atenção a categoria de dado pessoal sobre origem racial ou étnica, convicção religiosa, opinião política, filiação a sindicato ou a organização de caráter religioso, filosófico ou político, dado referente à saúde ou à vida sexual, dado genético ou biométrico, quando vinculado a uma pessoa natural. Esses dados são definidos pela LGPD como Dados Pessoais Sensíveis. <ul style="list-style-type: none"><li>• Dados genéticos: dados pessoais relativos às características genéticas, hereditárias ou adquiridas de uma pessoa física que fornecem informações unívocas sobre a fisiologia ou sobre a saúde de tal pessoa física, e que resultam designadamente da análise de uma amostra biológica da pessoa física em questão;</li><li>• Dados biométricos: dados pessoais resultantes de um tratamento técnico específico relativo às características físicas, fisiológicas ou comportamentais de uma pessoa física que permitam ou confirmem a identificação única dessa pessoa, tais como foto, vídeo, imagens da face ou dados de impressão digital;</li><li>• Dados relativos à saúde: dados pessoais relacionados com a saúde física ou mental de uma pessoa física, incluindo a prestação de serviços de saúde, que revelem informações sobre o seu estado de saúde.</li></ul>

**Assunto:** Cabos concêntricos de baixa tensão (PM Br 230.10)

**Áreas de aplicação**

Perímetro: Brasil

Função Apoio: -

Função Serviço: -

Linha de Negócio: Infraestrutura e Redes

Siglas e Palavras-Chave	Descrição
General Data Protection Regulation or GDPR	Regulamento (UE) 2016/679 do Parlamento Europeu e do Conselho, de 27 de abril de 2016, relativo à proteção das pessoas naturais, no que diz respeito ao tratamento de dados pessoais e à livre circulação desses dados; e que revoga a Diretiva 95/46 / CE.
Lei Geral de Proteção de Dados ou LGPD	Lei Brasileira nº 13.709/18 promulgada em 14 de agosto de 2018, posteriormente alterada pela Lei 13.853/19, que dispõe sobre o tratamento de dados pessoais, inclusive nos meios digitais, por pessoa natural ou por pessoa jurídica de direito público ou privado, com o objetivo de proteger os direitos fundamentais de liberdade e de privacidade e o livre desenvolvimento da personalidade da pessoa natural.
Titular dos Dados Pessoais	Pessoa natural a quem se referem os dados pessoais que são objeto de tratamento. Ele / ela entendido como uma pessoa natural identificada ou identificável.
Tratamento	Toda operação realizada com dados pessoais, como as que se referem a coleta, produção, recepção, classificação, utilização, acesso, reprodução, transmissão, distribuição, processamento, arquivamento, armazenamento, eliminação, avaliação ou controle da informação, modificação, comunicação, transferência, difusão ou extração.

## 7. MATERIAL

### 7.1 Classificação dos cabos

Na Tabela 1 é apresentada uma breve descrição dos diferentes tipos de cabos descritos nesta especificação técnica.

**Tabela 1 - Tipos de Cabos**

Tipo	Descrição	Layout
I.A	Cabos concêntricos de núcleo único com condutor de fase de alumínio, isolamento de polietileno reticulado (XLPE) e Isolação externa de polietileno reticulado (XLPE).	Figura 1
II.A	Cabos concêntricos de dois condutores com condutor de fase de alumínio, isolamento de polietileno reticulado (XLPE) e revestimento externo de polietileno reticulado (XLPE).	Figura 2
III.A	Cabos concêntricos de três condutores com condutor de fase de alumínio, isolamento de polietileno reticulado (XLPE) e revestimento externo de polietileno reticulado (XLPE).	Figura 3

**Assunto:** Cabos concêntricos de baixa tensão (PM Br 230.10)

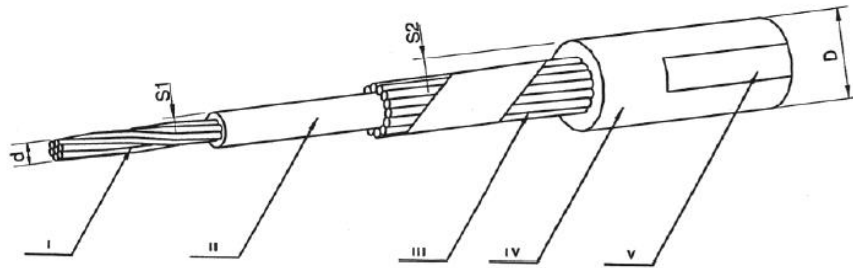
**Áreas de aplicação**

Perímetro: Brasil

Função Apoio: -

Função Serviço: -

Linha de Negócio: Infraestrutura e Redes


**Legenda**

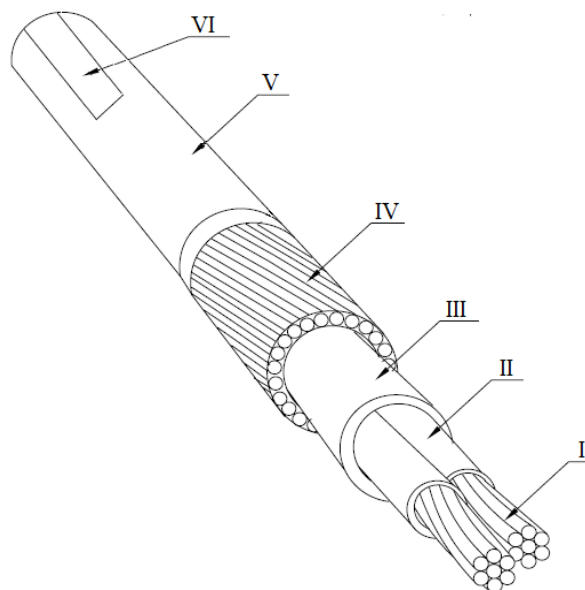
I. Condutor

II. Isolação

III. Condutor concêntrico

IV. Isolação externa

V. Marcações

**Figura 1** - Tipo I.A Cabos concêntricos BT de núcleo único

**Legenda**

I. Condutor

II. Isolação

III. Enchimentos e cobertura interna

IV. Condutor concêntrico

V. Isolação externa

VI. Marcações

**Figura 2** - Tipo II.A Cabos concêntricos BT de dois núcleos



**Assunto:** Cabos concêntricos de baixa tensão (PM Br 230.10)

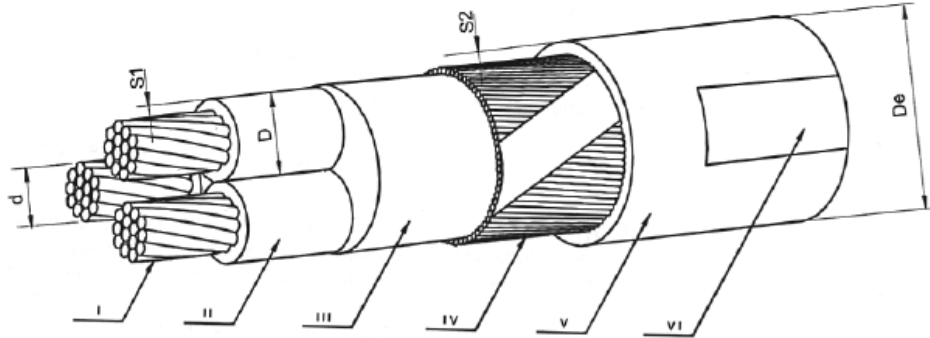
**Áreas de aplicação**

Perímetro: Brasil

Função Apoio: -

Função Serviço: -

Linha de Negócio: Infraestrutura e Redes


**Legenda**

I. Condutor

II. Isolação

III. Enchimentos e cobertura interna

IV. Condutor concêntrico

V. Isolação externa

VI. Marcações

**Figura 3 - Tipo III.A Cabo concêntrico BT de três núcleos**
**Nota:** As figuras são meramente ilustrativas.

**7.2 Características construtivas**

Os cabos dessa especificação devem ser compatíveis para aplicação nas caixas de derivação da GSCC-019 e os conectores perfurantes da GSCC-020.

**7.2.1. Condutor**

 Para os tipos de cabo (I.A, II.A e III.A) acima de 16mm<sup>2</sup> os condutores de alumínio devem ser trançados compactados circulares classe 2, para secções até 16 mm<sup>2</sup> devem ser de encordoamento redondo, sem compactação, classe 2, atendendo a todas as características especificadas neste documento e na norma IEC 60228. O material do condutor deve ser AA-1350 ou seja, 99, 5% de teor de alumínio.

O condutor deve ser regular e isento de defeitos, na Tabela 2 estão descritas as principais características dos condutores de alumínio.

**Tabela 2 - Características do condutor de alumínio de acordo com IEC 60228**

Seção nominal (mm <sup>2</sup> )	Número mínimo de fios	Diâmetro dos condutores (mm)		Resistência máxima do condutor a 20°C (Ω/km)
		Mínimo	Máximo	
6	6	2,7	2,9	4,61
10	6	3,4	3,7	3,08
16	6	4,6	5,2	1,91
25	6	5,6	6,5	1,20

**Assunto:** Cabos concêntricos de baixa tensão (PM Br 230.10)

**Áreas de aplicação**

Perímetro: Brasil

Função Apoio: -

Função Serviço: -

Linha de Negócio: Infraestrutura e Redes

**7.2.2. Isolação**

A isolação deverá ser aplicada por processo de extrusão adequado, devendo formar um corpo compacto e homogêneo, não devendo penetrar além da camada externa do condutor. Além disso, deve ser possível removê-lo sem causar nenhum dano ao condutor.

O material isolante deve ser de polietileno reticulado (XLPE), atendendo as características exigidas neste documento.

O isolamento deve permitir temperaturas máximas do condutor de 90 °C em operação normal e 250 °C em condição de curto-circuito por pelo menos 5 segundos.

A espessura mínima da isolação medida e aceita em qualquer ponto do cabo não deve ser inferior a 90% do valor nominal menos 0,1 mm. Além disso, a média de todas essas medidas não deve ser inferior à espessura nominal.

$$t_{min} \geq 0,9 t_n - 0,1$$

Onde:

$t_{min}$ : espessura mínima de isolamento em milímetros;

$t_n$ : espessura nominal em milímetros.

**Tabela 3 - Espessura de isolamento XLPE**

Seção nominal (mm <sup>2</sup> )	Tipo I.A		Tipo II.A e III.A	
	Espessura nominal da isolação (mm)	Ponto mínimo da isolação (mm)	Espessura nominal da isolação (mm)	Ponto mínimo da isolação (mm)
6	1,0	0,8	1,0	0,8
10	1,0	0,8	1,0	0,8
16	1,0	0,8	1,0	0,8
25	1,3	0,8	1,0	0,8

**7.2.2.1. Cores**

As cores de identificação do material isolante devem ser:

**Tabela 4 - Cores**

Tipo de cabo	Núcleo	Cor
Tipo I.A	1	Preto
Tipo II.A	1	Preto
	2	Branco
Tipo III.A	1	Preto
	2	Branco
	3	Vermelho

**Assunto:** Cabos concêntricos de baixa tensão (PM Br 230.10)

**Áreas de aplicação**

Perímetro: Brasil

Função Apoio: -

Função Serviço: -

Linha de Negócio: Infraestrutura e Redes

**7.2.3. Enchimentos**
**7.2.3.1. Enchimentos centrais**

Deve ser constituído por fio têxtil não higroscópico ou pela combinação de um composto extrudado à base de material elastomérico não vulcanizado com fio têxtil e que não contamine o isolamento e seja fácil de ser removido dos núcleos. O preenchimento central é obrigatório para condutores com seção transversal superior a 25 mm<sup>2</sup>.

**7.2.3.2. Preenchimentos Gerais**

Deverá consistir em um composto extrudado à base de material elastomérico não vulcanizado, não higroscópico e que não contamine o isolamento e seja fácil de ser removido dos núcleos. Deve ser penetrado entre os núcleos e deve permitir a fácil separação dos fios condutores concêntricos e cobrir os núcleos dispostos sem folgas. Pode ser substituído pelos revestimentos internos.

**7.2.4. Revestimento interno**

Sobre o conjunto dos núcleos deve ser aplicado um revestimento interno constituído por uma camada cilíndrica de composto extrudado. Deve ser baseado em um material elastomérico não vulcanizado e não higroscópico e pode ser extrudado ou lapidado. Opcionalmente, uma fita sintética pode ser aplicada helicoidalmente sobre a disposição dos núcleos.

**7.2.5. Conductor Neutro Concêntrico**

Os condutores devem atender a IEC 60228. A liga de alumínio pode ter as seguintes características:

Liga de alumínio 5005 – têmpera H12, alumínio 1350/1370 – têmpera 0 ou liga de alumínio 6101 – têmpera T82.

As características mecânicas são indicadas na Tabela 5.

**Tabela 5 - Características mecânicas**

Tipo de material	Tração de ruptura (MPa)	Alongamento mínimo em 50mm (%)
Alumínio 1350 ou 1370	60 a 95	15
Liga de alumínio 5005	125 a 165	2
Liga de alumínio 6101	≥ 200	4

**7.2.5.1. Fita sobre condutor concêntrico**

Uma fita sintética não higroscópica pode ser aplicada helicoidalmente entre o condutor concêntrico e a Isolação externa.

**Assunto:** Cabos concêntricos de baixa tensão (PM Br 230.10)

**Áreas de aplicação**

Perímetro: Brasil

Função Apoio: -

Função Serviço: -

Linha de Negócio: Infraestrutura e Redes

**7.2.6. Isolação Externa**

A Isolação externa deve ser resistente à umidade, abrasão e UV. Além disso, deve estar isento de metais pesados ou hidrocarbonetos voláteis.

O material da Isolação externa deve ser compatível com XLPE com as características exigidas neste documento.

A espessura mínima da Isolação externa medida e aceita em qualquer ponto do cabo não deve ser inferior a 80% do valor nominal menos 0,2 mm. Além disso, a média de todas essas medidas não deve ser inferior à espessura nominal.

$$t_{min} \geq 0,8 t_n - 0,2$$

Onde:

$t_{min}$ : espessura mínima de isolamento em milímetros;

$t_n$ : espessura nominal em milímetros.

**Tabela 6 - XLPE Espessura da Isolação externa**

Seção nominal (mm <sup>2</sup> )	Tipo I.A		Tipo II.A		Tipo III.A	
	Espessura nominal da bainha (mm)	Espessura mínima da Isolação (mm)	Espessura nominal da Isolação (mm)	Espessura mínima da Isolação (mm)	Espessura nominal da Isolação (mm)	Espessura mínima da Isolação (mm)
6	1,2	0,98	1,2	0,98	1,2	0,98
10	1,2	0,98	1,2	0,98	1,2	0,98
16	1,2	0,98	1,4	1,16	1,4	1,16
25	1,3	1,07	--	--	1,5	1,25

A cor da Isolação externa deve ser preta.

**7.2.7. Aspectos construtivos**
**7.2.7.1. Condutor de fase**

Para cabos Tipo II.A e III.A, os núcleos devem ser montados helicoidalmente com torção para direita, conforme convenção.

• para cabos com seção condutora até e inclusive 25 mm<sup>2</sup>: não mais que 15 vezes o diâmetro externo máximo do cabo especificado (De fig. 3 )

Os núcleos devem ser montados em torno de um enchimento de fio têxtil central, feito de material não higroscópico que não contamine o isolamento, ou uma combinação de fio têxtil com o composto descrito na seção 7.2.1

**7.2.7.2. Condutor Neutro concêntrico**

Para cabos com seção transversal de condutores de fase de até 25 mm<sup>2</sup> inclusive, os fios concêntricos devem ser aplicados em forma de hélice contínua ou em forma de hélice com sentido de rotação periodicamente invertido, com passo não superior a 15 vezes o diâmetro externo máximo do cabo (De fig. 3, D fig. 1). A

**Assunto:** Cabos concêntricos de baixa tensão (PM Br 230.10)

**Áreas de aplicação**

Perímetro: Brasil

Função Apoio: -

Função Serviço: -

Linha de Negócio: Infraestrutura e Redes

relação entre o comprimento dos fios endireitados e o comprimento do cabo deve ser maior que 1,03 para cabos Tipo II.A e Tipo III.A ou 1,02 para cabos Tipo I.A.

**Tabela 7 - Período Referencial das sinusóides resultantes**

Formação	Tipo	Período das sinusóides resultantes
1 x 6 + 6 A	UNIDIRECIONAL (1)	160 mm
1 x 10 + 10 A		160 mm
1 x 16 + 16 A		200 mm
1 x 25 + 25 A		220 mm
2 x 10 + 10 A		250 mm
2 x 16 + 16 A		300 mm
3 x 10 + 10 A		300 mm
3 x 16 + 16 A		350 mm
3 x 25 + 25 A		400 mm

(1): Os fios concêntricos também podem ser aplicados em forma de hélice com sentido de rotação periodicamente invertido, com relação entre o comprimento dos fios endireitados e o correspondente comprimento do cabo  $\geq 1,03$ .

(2): Com fio  $\varnothing \geq 0,8$  mm e proporção do comprimento do fio endireitado e o comprimento do cabo correspondente  $\geq 1,05$ .

A fita de equalização, se houver, deve ser aplicada helicoidalmente. Para fios concêntricos aplicados helicoidalmente, deve ser na direção oposta.

**7.2.7.3. Dimensões.**

As dimensões de referência são mostradas na Tabela 8 e nas Figuras 4, 5 e 6.

Tipo I.A	Tipo II.A	Tipo III.A
<p><b>Figura 4</b></p>	<p><b>Figura 5</b></p>	<p><b>Figura 6</b></p>

**Assunto:** Cabos concêntricos de baixa tensão (PM Br 230.10)

**Áreas de aplicação**

Perímetro: Brasil

Função Apoio: -

Função Serviço: -

Linha de Negócio: Infraestrutura e Redes

**Tabela 8 - Dimensões de referência**

Tipo de cabo	Formação (n° x mm <sup>2</sup> )	D (mm)	Diâmetro externo (D <sub>ext</sub> )		Massa total [kg/km]
			Min [mm]	Max [mm]	
Tipo I.A	1 X 6 + 6 A	5.1	8.6	12.3	160
	1 X 10 + 10 A	5,9	9.4	13.2	170
	1 X 16 + 16 A	7.3	10.7	14.5	220
	1 x 25 + 25 A	8.5	12.3	16.2	380
Tipo II.A	2 x 10 + 10 A	5.0	12.0	14.3	310
	2 x 16 + 16 A	6.3	14.8	17.7	400
Tipo III.A	3 x 10 + 10 A	5.0	17.1	21.0	440
	3 x 16 + 16 A	6.3	21.6	25.9	700
	3 x 25 + 25 A	7.8	25.1	29.6	1000

**7.2.8. Ampacidade e curto-circuito**

A ampacidade e classificação de curto-circuito devem ser informadas pelo fornecedor pelo menos para instalação aérea, em duto na parede e no subsolo (1m). Em qualquer caso, a temperatura do isolamento e da tampa não pode ser superada.

A temperatura do ar ambiente deve ser de 35 °C e o tempo para teste de classificação de curto-circuito deve ser de 5 segundos.

**7.2.9. Designação do cabo e marcações**
**7.2.9.1. Designação do cabo**

- Condutor de fase: Alumínio (AL);
- Condutor Concêntrico: Alumínio (AL);
- Isolamento em polietileno reticulado: XLPE;
- Isolação externa: XLPE;
- Área nominal da seção transversal: XXX mm<sup>2</sup>;
- Tensão nominal: 0,6/1(1,2) kV.

Exemplo: 2X10AL+ 10AL mm<sup>2</sup> XLPE-XLPE 0,6/1 (1,2) kV.

**Assunto:** Cabos concêntricos de baixa tensão (PM Br 230.10)**Áreas de aplicação**

Perímetro: Brasil

Função Apoio: -

Função Serviço: -

Linha de Negócio: Infraestrutura e Redes

**7.2.9.2. Marcações**

O cabo deve ser marcado na Isolação externa a cada metro de comprimento com as seguintes informações:

Nome da empresa de distribuição (ENEL DISTRIBUIÇÃO BRASIL)

Norma: PMBR 230.10

Nome do fabricante (NNN)

Designação do cabo (#####) (Ver 7.2.9.1)

Temperatura operacional máxima:

Ano e mês de fabricação (MM/AAAA)

Marcações da metragem sequenciais m (00)

Exemplo:

ENEL DISTRIBUIÇÃO BRASIL PM Br 230.10 – NOME FORNECEDOR - 2X10AL+ 6AL mm2 XLPE-XLPE 0,6/1 (1,2) KV 90°C 09/2021 00m.

**7.2.10. Raio de curvatura**

Raio de Curvatura conforme Norma ABNT NBR 9511 para cabo completo e individualmente para condutores fase.

**7.3 Ensaios**

Os ensaios de alongamento, enrolamento, e de curvatura do cabo completo, e do condutor fase, devem ser executados antes dos ensaios elétricos e mecânicos.

**7.3.1. Ensaios de aceitação**

Os testes de aceitação (testes de rotina e testes de recebimento) devem ser realizados nas instalações do Fornecedor.

**7.3.1.1. Ensaios de rotina**

Testes de rotina devem ser realizados em 100% dos carretéis entregues.

**7.3.1.2. Ensaios de recebimento**

Os ensaios de recebimento são realizados sobre amostras retiradas de um cabo completo subseção 7.3.1.3 para amostragem).

**7.3.1.3. Critérios de aceitação e amostragem**

O fornecedor deve realizar os ensaios de amostragem seguindo um único plano de amostragem para inspeção normal, NQA=1,5%, Nível I de acordo com a norma ISO 2859-1, desde que o número mínimo de amostras resultante (8) não exceda 25 % do tamanho total do lote. Nesse caso, o número de amostras será de 25% do tamanho total do lote arredondado para a unidade mais próxima.

Os testes de rotina devem ser realizados com 100% do carretel entregue.

**Assunto:** Cabos concêntricos de baixa tensão (PM Br 230.10)

**Áreas de aplicação**

Perímetro: Brasil

Função Apoio: -

Função Serviço: -

Linha de Negócio: Infraestrutura e Redes

Também podem ser considerados válidos, como teste de aceitação, os ensaios realizados durante o processo produtivo em produtos semiacabados:

- os testes são realizados conforme exigido pelas especificações técnicas e normas técnicas pertinentes;
- os planos de amostragem adotados pelo Fornecedor estão em conformidade com os acima mencionados;
- os resultados dos testes realizados são devidamente registrados;
- O fornecedor demonstra que as características do cabo concêntrico de baixa tensão não variam durante outras fases de produção após o teste.

Os relatórios dos testes de aceitação realizados pelo fornecedor devem ser elaborados e retidos, para eventual verificação pelos inspetores da Enel.

O fornecedor deverá estar disponível para repetir os testes na presença do Inspetor da Enel, em uma amostra "reduzida" do lote de fornecimento, definido a seguir:

- Teste de rotina: mínimo entre um único plano de amostragem para inspeção normal, NQA=1%, Nível I e 1/3 do total de bobinas entregues (arredondado para a unidade mais próxima);
- Teste de amostra: 1/2 da amostra (arredondado para a unidade mais próxima) já adotada para o teste de amostra realizado independentemente pelo fornecedor (o inspetor da Enel pode optar por realizar o teste em spools já testados pelo Fornecedor ou em outros da própria muito).

Em caso de repetição de teste de rotina atendido pelo Inspetor da Enel, o teste de faísca não é aplicável

O resultado negativo de um único teste implicará na rejeição do lote ou, quando possível, na repetição do teste em todas as unidades, de forma a aceitar apenas as conformes. testado de acordo com o que é indicado para uma única amostra.

Em um carretel dentre aqueles submetidos à medição de resistência elétrica, deve ser feita a verificação do comprimento total do cabo, que não deve ser inferior ao declarado pelo fornecedor em mais de 0,5 m.

### 7.3.2. Ensaios de tipo

Testes de tipo devem ser realizados antes de fornecer um tipo de cabo coberto por esta norma, a fim de demonstrar características de desempenho satisfatórias para atender a aplicação pretendida.

As amostras de cabo a serem submetidas ao teste de tipo devem ter passado positivamente em todos os testes de rotina e amostra.

Quando os testes de tipo tiverem sido realizados com sucesso em um tipo de cabo aqui coberto com uma seção transversal e características de construção específicas, a homologação deve ser aceita como válida desde que as seguintes condições sejam atendidas:

- a) A seção transversal do condutor não é maior que a do cabo testado.
- b) O cabo tem construções semelhantes ao cabo testado, ou seja, utiliza os mesmos materiais (condutor, isolamento, Isolamento externa) e o mesmo processo de fabricação.

Quando o projeto, materiais ou processo de fabricação do cabo forem alterados (o que pode afetar as características de desempenho do cabo), a homologação deve ser repetida.

Os cabos devem passar por testes de tipo e testes de aceitação para homologação.

### 7.3.3. Lista de ensaios

**Tabela 9 - Ensaios de Rotina, Recebimento e Tipo**

N°	Ensaio	Requerimentos	Método de ensaio	Ro	Re	T
1	Resistência Elétrica do condutor fase	Tabela 2	HD 605 Subcláusula 3.1.1	x	-	-



**Assunto:** Cabos concêntricos de baixa tensão (PM Br 230.10)

**Áreas de aplicação**

Perímetro: Brasil

Função Apoio: -

Função Serviço: -

Linha de Negócio: Infraestrutura e Redes

N°	Ensaio	Requerimentos	Método de ensaio	Ro	Re	T
2	Resistência elétrica <sup>1</sup> do condutor concêntrico em um comprimento de cabo completo	HD 605 Sub-clause 3.1.1 e 110 % valor quando testado de acordo com a Subcláusula HD 605 Subcláusula3.1.4.2	HD 605 Subcláusula3.1.4/3.1.1	x	-	-
3	Teste de tensão no cabo completo Duração da imersão Tensão de teste Duração da tensão aplicada Resultado do teste	1 h 4 kV AC or 12kV dc 15 min Sem avaria	HD 605 Subcláusula3.2.1	x	-	-
4	Teste de tensão da Isolação externa (teste de faísca) durante a fabricação	Sem avaria	IEC 62230	x	-	-
5	Conformidade com o tipo aprovado	Ver cláusula 5	As características construtivas, as cores das marcações e a identificação da fase devem ser inspecionadas por verificação visual. Dimensões, espessura, passos e diâmetros devem ser medidos de acordo com IEC 60811 partes 201, 202 e 203. A porcentagem de cobertura do condutor concêntrico de acordo com a tabela 6	-	x	-
6	Massa do condutor por unidade de comprimento Teste realizado em um condutor de fase	O valor deve ser registrado	HD 605 Subcláusula2.1.13.1 ou padrão equivalente	-	-	x
7	Durabilidade das marcações	HD 626-1 Part 1 Subcláusula3.3	HD 605 Subcláusula2.5.4	-	x	-
8	Teste de compressão no cabo completo	Nenhuma avaria deve ocorrer durante o teste de tensão	HD 605 Subcláusula2.2.3	-	x	-
9	Propriedades mecânicas do XLPE antes de envelhecer Resistência à tração mínima	12,5 Mpa 200%	IEC 60811-501	-	x	-

<sup>1</sup> A resistência elétrica deve ser medida de acordo com as Subcláusulas 3.1.1 e 3.1.4.2 da HD 605.

**Assunto:** Cabos concêntricos de baixa tensão (PM Br 230.10)

**Áreas de aplicação**

Perímetro: Brasil

Função Apoio: -

Função Serviço: -

Linha de Negócio: Infraestrutura e Redes

N°	Ensaio	Requerimentos	Método de ensaio	Ro	Re	T
	Alongamento mínimo na ruptura					
10	Propriedades mecânicas do XLPE depois de envelhecer Temperatura Duração T1 Resistência à tração mínima Variação máxima T1/T0 Alongamento mínimo na ruptura Variação máxima T1/T0	135 °C 168 h  ±25%  ±25%	IEC 60811-501 IEC 60811-401	-	-	x
11	Teste de ajuste a quente de XLPE Temperatura Duração Estresse mecânico Alongamento máximo sob carga Alongamento residual máximo	200 °C 15 min 0,2 Mpa 175% 15%	IEC 60811-507	-	x	-
12	Resistência de isolamento a 20 °C Duração da imersão em água Constante de isolamento Ki [MΩ·km]	1 h ≥10 <sup>4</sup>	IEC 60502-1 Subcláusula17.1	-	x	-
13	Resistência de isolamento a 90 °C Duração da imersão em água Resistividade de volume [Ω·cm]	2 h ≥10 <sup>12</sup>	IEC 60502-1 Subcláusula17.2	-	-	x
14	Teste de encolhimento XLPE Duração Temperatura Encolhimento máximo	1 h 130 °C 4%	IEC 60811-502	-	-	x
15	Teste de absorção de água XLPE (método gravimétrico) Temperatura Duração Variação máxima de massa	85 °C 336 h 5 mg/cm <sup>2</sup>	IEC 60811-402	-	-	x
16	Teste de pressão XLPE em alta temperatura Duração Temperatura	6 h 105±2 °C	IEC 60811-508	-	-	x

**Assunto:** Cabos concêntricos de baixa tensão (PM Br 230.10)

**Áreas de aplicação**

Perímetro: Brasil

Função Apoio: -

Função Serviço: -

Linha de Negócio: Infraestrutura e Redes

N°	Ensaio	Requerimentos	Método de ensaio	Ro	Re	T
	Coeficiente k Profundidade máxima de recuo	0,6/0,7 50%				
17	Teste do XLPE em baixa temperatura Quando o cabo D>12,5 mm teste de alongamento Temperatura alongamento mínimo Quando o cabo D≤12,5 mm Teste de flexão Temperatura	-15±2°C 20%  -15±2°C	IEC 60811-505  IEC 60811-504	-	-	x
18	Isolação externa Teste de absorção de água (método gravimétrico) Temperatura Duração Variação máxima de massa	85±2 °C 336 h 5 mg/cm <sup>2</sup>	IEC 60811-402	-	-	x
19	Teste de resistência a raios UV XLPE Variação máxima de resistência à tração Alongamento na variação máxima de ruptura Descoloração	15% 15% Low	HD 605 Subcláusula2.4.23	-	-	x
20	Teste de resistência ao rasgo XLPE Temperatura resistência mínima	20±5 °C 9 N/mm	HD 605 Subcláusula2.2.2.2	-	-	x
21	Teste de perda de massa XLPE Temperatura Duração Perda máxima de massa	100±2 °C 168 h 0,5 mg/cm <sup>2</sup>	IEC 60811-409	-	-	x
22	Teste de conteúdo de metais pesados XLPE	<0,5%	Spectrophotometer	-	-	x
23	Conteúdo de gás ácido de halogênio XLPE	≤ 5 mg/g	IEC 60754-1	-	-	x
24	Acidez e condutividade do gás XLPE pH mínimo Condutividade máxima	4.3 10 µS/mm,	IEC 60754-2	-	-	x
25	Teste especial de flexão	Nenhuma avaria deve ocorrer durante o teste de tensão. Após o teste elétrico,	HD 605 2.4.1.1	-	-	x

**Assunto:** Cabos concêntricos de baixa tensão (PM Br 230.10)

**Áreas de aplicação**

Perímetro: Brasil

Função Apoio: -

Função Serviço: -

Linha de Negócio: Infraestrutura e Redes

N°	Ensaio	Requerimentos	Método de ensaio	Ro	Re	T
	<p>Comprimento da amostra: 3,5 vezes o diâmetro de dobra</p> <p>Temperatura de pré-condicionamento: <math>(0 \pm 3)</math> °C por um tempo em min não inferior a duas vezes o diâmetro do cabo em mm, com um mínimo de 1 h. É permitido pré-condicionar. A amostra de cabo apenas dobrou no cilindro.</p> <p>Diâmetro do cilindro: <math>16(D + d)</math>; tolerância: <math>(0 \pm 5)</math> %                      D = diâmetro do cabo                      d = diâmetro do condutor</p> <p>Ensaio elétrico: após os ciclos de dobramento o cabo deve ser dobrado em forma de U, em seguida, imerso em água e submetido a ensaio CA a <math>4U_0 + 2,5</math> kV por 10 min deixando as pontas do cabo no ar. Por acordo entre o fabricante e o comprador, um teste de <math>9 U_0 + 6</math> kV dc pode ser realizado.</p>	a partir do centro do comprimento da amostra, um comprimento de 18D deve ser cuidadosamente desmontado e examinado. Não devem ser encontradas rupturas dos condutores isolados, dos condutores concêntricos, da isolação e da sobrelsolução				
26	Teste de impacto frio (cabo completo) Temperatura Resultado do teste	$-15 \pm 2$ °C No cracks	IEC 60811-506	-	-	x
27	teste de encolhimento (cabo completo) eu Duração Temperatura Encolhimento máximo	200 mm 5 x 5 h $80 \pm 2$ °C 4%	IEC 60811-503	-	-	x
28	Teste de não contaminação (cabo completo) Isolamento XLPE Temperatura Duração T2 Resistência à tracção Variação máxima T2/T0	100 °C 168 h $\pm 25\%$	IEC 60811-501 IEC 60811-401 sub clause 4.2.3.4	-	-	x

**Assunto:** Cabos concêntricos de baixa tensão (PM Br 230.10)

**Áreas de aplicação**

Perímetro: Brasil

Função Apoio: -

Função Serviço: -

Linha de Negócio: Infraestrutura e Redes

N°	Ensaio	Requerimentos	Método de ensaio	Ro	Re	T
	Alongamento na ruptura Variação máxima T2/T0  XLPE Propriedades mecânicas Temperatura Duração T1 Alongamento mínimo na ruptura Variação máxima T1/T0	±25%  110±2 °C 168 h  ±25%				
29	conteúdo de negro de fumo	2,5%±0,5%	IEC 60811-605	-	-	x
30	Teste de alta tensão (No cabo completo) Comprimento da amostra aprox. Duração da imersão Tensão de teste Duração da tensão aplicada Resultado do teste	≥ 5 m 24 h 10 kV AC 30 min No breakdown	IEC 60502-1, Subcláusula 17.3 por imersão em água, conforme aplicável. A tensão de teste deve ser aplicada entre todos os condutores em paralelo e água.	-	-	x
31	teste Hot Set		EN 60811-507	-	-	x
32	Medição da densidade da fumaça (cabo completo) Transmissão de luz mínima	60%	IEC 61034-2	-	-	x
33	Ensaio de resistência à tração	Capítulo 4.8 ABNT NBR 5118:2007	ABNT NBR 6810	-	x	x
34	Ensaio de alongamento	Capítulo 4.8 ABNT NBR 5118:2007	ABNT NBR 6810	-	x	x
35	Ensaio de enrolamento	Capítulo 6.4 ABNT NBR 5118:2007	ABNT NBR 5118	-	x	x
36	Raio de curvatura (cabo completo)	Capítulo 5 ABNT NBR 9511:2007 Após esses ensaios os cabos não podem apresentar falhas nos ensaios elétricos e mecânicos.	O condutor deve dar 3 voltas completas em um cilindro com o diâmetro não superior ao estabelecido na ABNT NBR 9511:2007	-	x	x
37	Raio de curvatura (Condutor de Fase)	Capítulo 5 ABNT NBR 9511:2007 Após esses ensaios os cabos não podem apresentar falhas nos	O condutor deve dar 3 voltas completas em um cilindro com o diâmetro não superior ao estabelecido na ABNT NBR	-	x	x

**Assunto:** Cabos concêntricos de baixa tensão (PM Br 230.10)

**Áreas de aplicação**

Perímetro: Brasil

Função Apoio: -

Função Serviço: -

Linha de Negócio: Infraestrutura e Redes

N°	Ensaio	Requerimentos	Método de ensaio	Ro	Re	T
		ensaios elétricos e mecânicos.	9511:2007			
Ro: Ensaios de rotina Re: Ensaios de recebimento T: Ensaios de Tipo						

#### 7.4 Transporte, embalagem e acondicionamento

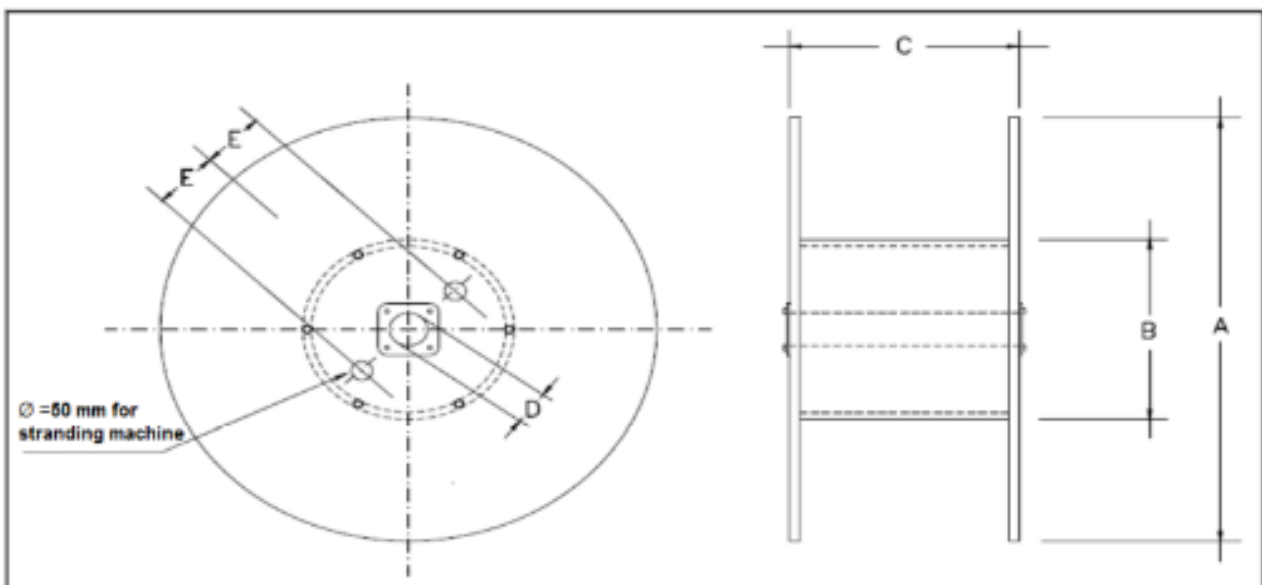
O condutor será entregue pelo fabricante em bobinas de madeira ou metal, que não será devolvido, conforme as dimensões máximas e mínimas indicadas na Tabela 10, e conforme o comprimento total do condutor dado em cada carretel não poderá ser inferior a solicitado no pedido de compra e não deve exceder em mais de  $\pm 5\%$ . O peso bruto máximo da bobina embalada é de 2.000 kg.

Deve proteger as pontas de cada bobina de cabo com capas para evitar a entrada de umidade e deve ser fixada internamente às pontas da bobina, devendo ser protegida mecanicamente contra possíveis danos decorrentes do manuseio e transporte de cada bobina, deixando ambas acessíveis através da utilização de travas internas. hélice ou concha em cada extremidade do carretel.

A fabricação deve garantir proteção contra umidade de ambas as extremidades visíveis do condutor, proteção mecânica e manuseio cuidadoso das bobinas.

As bobinas de madeira serão tratadas de acordo com as exigências internacionais de controle de pragas, evitando o composto "Pentaclorofenol" e "Creosoto". O tratamento deve incluir, no mínimo: alta toxicidade para organismos apodrecedores, alta penetração e poder de retenção, estabilidade química, não corrosivo para metais e substâncias que afetam as características físicas da madeira e proteção contra intempéries

O pedido de compra pode especificar um comprimento máximo de cabo na bobina



**Figura 7 - Dimensional**

**Assunto:** Cabos concêntricos de baixa tensão (PM Br 230.10)

**Áreas de aplicação**

Perímetro: Brasil

Função Apoio: -

Função Serviço: -

Linha de Negócio: Infraestrutura e Redes

**Tabela 10 - Dimensional**

<b>A<sup>(1)</sup></b>	<b>B</b>	<b>C<sup>(1)</sup></b>	<b>D<sup>(2)</sup></b>	<b>E</b>
<b>mm</b>	<b>mm</b>	<b>mm</b>	<b>mm</b>	<b>mm</b>
1730	(3)	1120	80	(4)

Notas:

(1) Valor máximo.

(2) Valor mínimo

(3) El Duplicar o raio mínimo de curvatura do cabo para transporte, conforme

Especificações do fabricante.

(4) 300 ou 180 mm, de acordo com o tipo de bobina (grande ou pequena, respectivamente)

- Nome da empresa de distribuição: “ENEL Distribuição BRASIL”
- Nome do fabricante
- País de origem do item
- Código do país
- Descrição do item
- Ano e mês de fabricação
- Número do spool dentro do lote entregue.
- Comprimento do cabo, em metros.
- a inicial métrica (m)
- a métrica final (m)
- Padrão de fabricação
- Ordem de Compra N°
- Tensão Nominal (0,6/1(1,2 kV))
- Material e tipo de isolamento
- Calibre do condutor (mm<sup>2</sup>)
- Peso líquido e peso bruto em kg.
- Peso da bobina em kg
- Peso de um metro de cabo em kg
- Tipo de cabo.
- Dimensão do carretel em mm.

As informações indicadas também deverão ser apresentadas em um QR CODE.

### 7.5 Fornecimento

Para fornecimento à Enel Distribuição Ceará, Enel Distribuição Goiás, Enel Distribuição Rio e Enel Distribuição São Paulo deve-se ter protótipo previamente homologado.

### 7.6 Garantia

18 meses a partir da data de entrada em operação ou 24 meses, a partir da entrega, prevalecendo o prazo referente ao que ocorrer primeiro, contra qualquer defeito de fabricação, material e acondicionamento.

**Assunto:** Cabos concêntricos de baixa tensão (PM Br 230.10)

**Áreas de aplicação**

Perímetro: Brasil

Função Apoio: -

Função Serviço: -

Linha de Negócio: Infraestrutura e Redes

## 8. ANEXOS

### 8.1 Lista de Componentes

**Tabela 11 - Lista de códigos e características**

Type Code	Código CE/RJ/SP	Tensão nominal [kV]	Tipo de cabo	Formação [n° x mm <sup>2</sup> ]
PM-Br 230.10/1	330326	0.6/1.0	I.A	1 x 6 + 6 A
PM-Br 230.10/2	330325	0.6/1.0	I.A	1 x 10 + 10 A
PM-Br 230.10/3	330324	0.6/1.0	I.A	1 x 16 + 16 A
PM-Br 230.10/4	330323	0.6/1.0	I.A	1 x 25 + 25 A
PM-Br 230.10/5	330322	0.6/1.0	II.A	2 x 10 + 10 A
PM-Br 230.10/6	330330	0.6/1.0	II.A	2 x 16 + 16 A
PM-Br 230.10/7	330329	0.6/1.0	III.A	3 x 10 + 10 A
PM-Br 230.10/8	330328	0.6/1.0	III.A	3 x 16 + 16 A
PM-Br 230.10/9	330327	0.6/1.0	III.A	3 x 25 + 25 A

### 8.2 Características Técnicas Garantidas

