

Assunto: Tubo Termocontrátil e Contrátil a Frio de Baixa Tensão (PM-Br 551.01)

Áreas de aplicação

Perímetro: Brasil

Função Apoio: -

Função Serviço: -

Linha de Negócio: Infraestrutura e Redes

CONTEÚDO

1.	OBJETIVOS DO DOCUMENTO E ÁREA DE APLICAÇÃO	2
2.	GESTÃO DA VERSÃO DO DOCUMENTO.....	2
3.	UNIDADES RESPONSÁVEIS PELO DOCUMENTO	2
4.	REFERÊNCIAS	3
5.	POSIÇÃO DO PROCESSO COM RELAÇÃO À ESTRUTURA ORGANIZACIONAL.....	4
6.	SIGLAS E PALAVRAS-CHAVE.....	4
7.	MATERIAL.....	6
7.1	Características Construtivas.....	8
7.2	Identificação.....	9
7.2.1.	No Tubo	9
7.2.2.	Na Embalagem	9
7.3	Ensaio	9
7.3.1.	Ensaio de Tipo	9
7.3.2.	Ensaio de Recebimento.....	10
7.4	Amostragem	10
7.5	Transporte, Embalagem e Acondicionamento	10
7.6	Fornecimento	10
7.7	Garantia	10
8.	ANEXOS.....	10
8.1	Características Técnicas Garantidas - CTG.....	10

RESPONSÁVEL POR PM & CONSTRUCTION BRAZIL
Fernando Andrade

Assunto: Tubo Termocontrátil e Contrátil a Frio de Baixa Tensão (PM-Br 551.01)

Áreas de aplicação

Perímetro: Brasil

Função Apoio: -

Função Serviço: -

Linha de Negócio: Infraestrutura e Redes

1. OBJETIVOS DO DOCUMENTO E ÁREA DE APLICAÇÃO

Este documento define os requisitos técnicos para aquisição de Tubo termocontrátil e contrátil a frio de baixa tensão.

Este documento se aplica a ENEL Grids Brasil.

A presente política aplica-se ao Grupo Enel no que diz respeito à sua atuação no Brasil, de acordo com as leis, regulamentos, acordos coletivos e normas de governança aplicáveis, incluindo a Lei Geral de Proteção de Dados, que em qualquer situação, prevalecem sobre as disposições contidas neste documento.

A Lei Geral de Proteção de Dados, Lei nº 13.709/2018 (LGPD) e GDPR (Regulamento U.E. 2016/679 do Parlamento Europeu e do Conselho, de 27 de abril de 2016), regulamentam o tratamento de dados pessoais. A LGPD define que tratamento é toda operação realizada com dados pessoais, como as que se referem a coleta, produção, recepção, classificação, utilização, acesso, reprodução, transmissão, distribuição, processamento, arquivamento, armazenamento, eliminação, avaliação ou controle da informação, modificação, comunicação, transferência, difusão ou extração, bem como que Dados Pessoais são todas as informações relacionadas a uma pessoa natural (pessoa física), que possa torna-la identificada ou identificável (tais como: nome, CPF, endereço, nome de familiares, perfil de consumo, geolocalização, número de Unidade Consumidora, etc., os quais de forma isolada, ou associada com dois ou mais, possam identificar direta, ou indiretamente, um titular de dados pessoais).

Os Tratamentos de Dados Pessoais realizados durante as atividades descritas neste documento, deverão estar devidamente mapeados no sistema de registro de tratamento de dados pessoais do Grupo Enel, conforme a Instrução Operacional n. 3341 - Gerenciamento de Registro de Tratamento de Dados Pessoais e deverão ocorrer em consonância com as regras de Proteção De Dados Pessoais, GDS e Segurança da Informação do Grupo Enel, estabelecidas nas respectivas Políticas e Procedimentos internos, listados no item 4 deste documento.

2. GESTÃO DA VERSÃO DO DOCUMENTO

Versão	Data	Descrição das mudanças
0	22/09/2021	Emissão da especificação técnica. Desenhos cancelados: MP-15-27, MP-53-18, MP-53-28, MP-53-29, MP-53-40, PM-R 2177.
1	20/04/2023	Inclusão do código 357994. Desenho cancelado: PM-Br 551.01.0.

3. UNIDADES RESPONSÁVEIS PELO DOCUMENTO

Responsável pela elaboração do documento:

- Engineering Sup & Global St. Adoption

Responsável pela autorização do documento:

- Engineering Sup & Global St. Adoption

Assunto: Tubo Termocontrátil e Contrátil a Frio de Baixa Tensão (PM-Br 551.01)

Áreas de aplicação

Perímetro: Brasil

Função Apoio: -

Função Serviço: -

Linha de Negócio: Infraestrutura e Redes

4. REFERÊNCIAS

- Procedimento Organizacional n.375 Gestão da Informação Documentada;
- Código Ético do Grupo Enel;
- Plano de Tolerância Zero à Corrupção;
- Enel Human Rights Policy;
- Enel Global Compliance Program (EGCP);
- Política do SGI;
- ISO 9001 - Sistema de Gestão da Qualidade;
- ISO 14001 - Sistema de Gestão Ambiental;
- ISO 45001 - Sistema de Gestão de Segurança e Saúde Ocupacional;
- ISO 50001- Sistema de Gestão de Energia;
- ISO 37001 - Sistema de Gestão Antisuborno;
- Policy n.344 - Application of the General Data Protection Regulation (EU Regulation2016/679) within the scope of the Enel Group;
- Procedimento Organizacional n.1626 – Aplicação da Lei Geral de Proteção de Dados Pessoais no âmbito das Empresas do Grupo Enel;
- Policy n.243 - Segurança da Informação;
- Policy n.33 – Information Classification and Protection;
- Policy n.347 – Policy Personal Data Breach Management;
- Policy n.1042 – Gerenciamento de Incidentes de Segurança de Dados Pessoais;
- Instrução Operacional n.3341 – Gerenciamento de Registro de Tratamento de Dados Pessoais;
- Instrução Operacional n.3340 – Metodologia para Processo de Avaliação de Impacto na Proteção de Dados;
- Policy n.241 – Gestão de Crises e Incidentes Brasil;
- Policy n.25 – Management of Logical Access to IT Systems;
- Policy n.37 - Enel Mobile Applications;
- Procedimento Organizacional n.34 - Application Portfolio Management;
- Procedimento Organizacional n.35 - GDS Initiatives Planning and Activation;
- Procedimento Organizacional n.36 - Solutions Development & Release Management;
- Instrução Operacional n.944 - Cyber Security Risk Management Methodology;
- ANBT NBR 5426 – Planos de amostragem e procedimentos na inspeção por atributos;
- ASTM D570 – Standard test method for water absorption of plastics;
- ASTM D638 – Standard test method for tensile properties of plastics;
- ASTM D876 – Standard test methods for nonrigid vinyl chloride polymer tubing used for electrical insulation;
- ASTM D2671 – Standard test methods for heat-shrinkable tubing for electrical;
- ASTM D3111 – Standard practice for flexibility determination of hot-melt adhesives by mandrel bend test.

Notas:

- 1) O fornecedor deve disponibilizar, para o inspetor da Enel, no local da inspeção, todas as Normas acima mencionadas, em suas últimas revisões.
- 2) Deverá ser usado o Sistema Internacional de Unidades (Sistema Métrico) para todo e qualquer fornecimento a ser realizado.

DOCUMENTO INVÁLIDO SE IMPRESSO OU GRAVADO

Assunto: Tubo Termocontrátil e Contrátil a Frio de Baixa Tensão (PM-Br 551.01)

Áreas de aplicação

Perímetro: Brasil

Função Apoio: -

Função Serviço: -

Linha de Negócio: Infraestrutura e Redes

5. POSIÇÃO DO PROCESSO COM RELAÇÃO À ESTRUTURA ORGANIZACIONAL

Value Chain: Gestão da Rede

Macro Process: Gestão de Materiais

Process: Padronização de Componentes de Rede

6. SIGLAS E PALAVRAS-CHAVE

Siglas e Palavras-Chave	Descrição
ABNT/NBR	Associação Brasileira de Normas Técnicas/Normas Brasileiras
Dado Pessoal	Dado Pessoal é qualquer informação relacionada a pessoa natural identificada ou identificável, tais como nome, número de identificação, dados de localização, um identificador online ou a um ou mais dos elementos característicos de sua identidade física, fisiológica, genética, mental, econômica, cultural ou social (veja também Categorias especiais de dados pessoais).
Dados Pessoais Sensíveis (incluindo biométricos e referentes à Saúde)	<p>No contexto de proteção de dados, merece especial atenção a categoria de dado pessoal sobre origem racial ou étnica, convicção religiosa, opinião política, filiação a sindicato ou a organização de caráter religioso, filosófico ou político, dado referente à saúde ou à vida sexual, dado genético ou biométrico, quando vinculado a uma pessoa natural. Esses dados são definidos pela LGPD como Dados Pessoais Sensíveis.</p> <ul style="list-style-type: none"> Dados genéticos: dados pessoais relativos às características genéticas, hereditárias ou adquiridas de uma pessoa física que fornecem informações unívocas sobre a fisiologia ou sobre a saúde de tal pessoa física, e que resultam designadamente da análise de uma amostra biológica da pessoa física em questão; Dados biométricos: dados pessoais resultantes de um tratamento técnico específico relativo às características físicas, fisiológicas ou comportamentais de uma pessoa física que permitam ou confirmem a identificação única dessa pessoa, tais como foto, vídeo, imagens da face ou dados de impressão digital; Dados relativos à saúde: dados pessoais relacionados com a saúde física ou mental de uma pessoa física, incluindo a prestação de serviços de saúde, que revelem informações sobre o seu estado de saúde.
General Data Protection Regulation or GDPR	Regulamento (UE) 2016/679 do Parlamento Europeu e do Conselho, de 27 de abril de 2016, relativo à proteção das pessoas naturais, no que diz respeito ao tratamento de dados pessoais e à livre circulação desses dados; e que revoga a Diretiva 95/46 / CE.

Assunto: Tubo Termocontrátil e Contrátil a Frio de Baixa Tensão (PM-Br 551.01)

Áreas de aplicação

Perímetro: Brasil

Função Apoio: -

Função Serviço: -

Linha de Negócio: Infraestrutura e Redes

Siglas e Palavras-Chave	Descrição
Lei Geral de Proteção de Dados ou LGPD	Lei Brasileira nº 13.709/18 promulgada em 14 de agosto de 2018, posteriormente alterada pela Lei 13.853/19, que dispõe sobre o tratamento de dados pessoais, inclusive nos meios digitais, por pessoa natural ou por pessoa jurídica de direito público ou privado, com o objetivo de proteger os direitos fundamentais de liberdade e de privacidade e o livre desenvolvimento da personalidade da pessoa natural.
Titular dos Dados Pessoais	Pessoa natural a quem se referem os dados pessoais que são objeto de tratamento. Ele / ela entendido como uma pessoa natural identificada ou identificável.
Tratamento	Toda operação realizada com dados pessoais, como as que se referem a coleta, produção, recepção, classificação, utilização, acesso, reprodução, transmissão, distribuição, processamento, arquivamento, armazenamento, eliminação, avaliação ou controle da informação, modificação, comunicação, transferência, difusão ou extração.

Assunto: Tubo Termocontrátil e Contrátil a Frio de Baixa Tensão (PM-Br 551.01)

Áreas de aplicação

Perímetro: Brasil

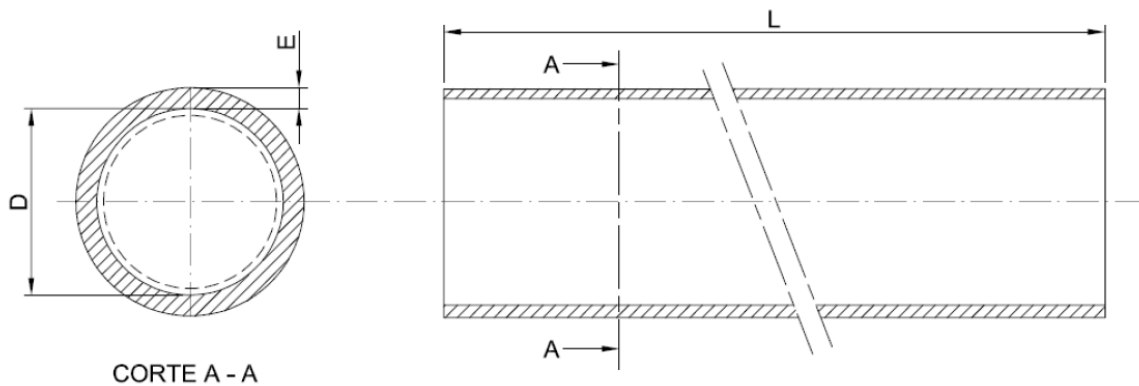
Função Apoio: -

Função Serviço: -

Linha de Negócio: Infraestrutura e Redes

7. MATERIAL

TUBO TERMOCONTRÁTIL



TUBO CONTRÁTIL A FRIO

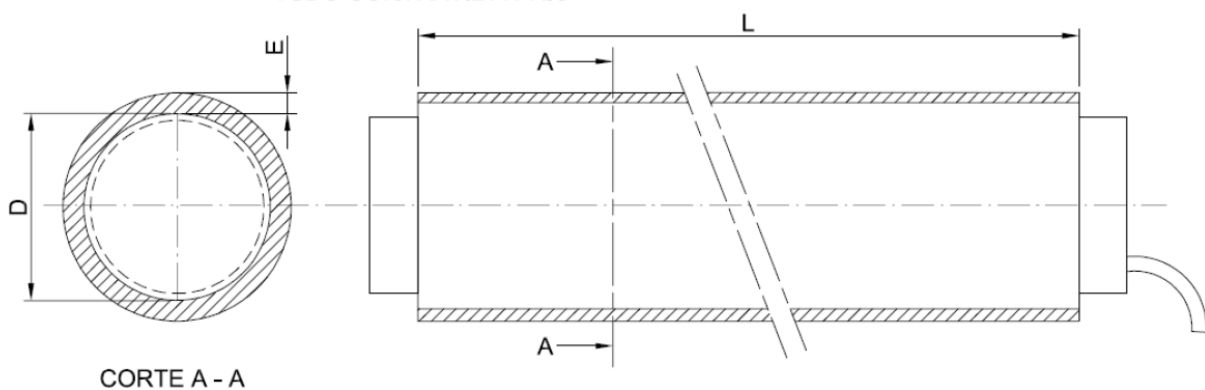


Figura 1 - Tubo Termocontrátil e Tubo Contrátil a Frio (tipos 1 a 5)

Tabela 1 - Tubos Tipo 01 - Para utilização em Conectores

Item	Tubo	Dimensões (mm)				Seção do Cabo (mm ²)	Códigos	
		D (±5%)		E	L (±5%)		Enel CE, RJ	Enel SP
		Expandido	Contraído					
1	TC ou CF	33	8	1, 3-4, 3	250	16-120	860413	337350
2	TC ou CF	43	12	1, 6-4, 3	250	95-400	860412	337590

Notas:

- TC – Termocontrátil;
- CF – Contrátil a frio.

Assunto: Tubo Termocontrátil e Contrátil a Frio de Baixa Tensão (PM-Br 551.01)

Áreas de aplicação

Perímetro: Brasil

Função Apoio: -

Função Serviço: -

Linha de Negócio: Infraestrutura e Redes

Tabela 2 - Tubo Tipo 02 - Para utilização em Emendas de Cabos Ring-Bus

Item	Tubo	Dimensões (mm)				Seção do Cabo (mm ²)	Código
		D (±5%)		E	L (±5%)		
		Expandido	Contraído				
3	TC	70	21	1, 6-4, 3	250	23-63	337344

Notas:

- TC – Termocontrátil.
- O tubo para utilização em emendas de cabo ring-bus pode ser fornecido na forma circular ou hexagonal:

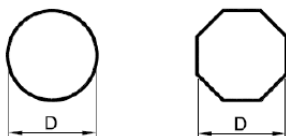


Tabela 3 - Tubos Tipo 03 - Para utilização com Luvas de Emenda de Cabos Pré-reunidos de Baixa Tensão

Item	Tubo	Dimensões (mm)				Seção do Cabo (mm ²)	Código
		D (±5%)		E	L (±5%)		
		Expandido	Contraído				
4	TC ou CF	33	8	1, 3-4, 3	177-250	70-120	337611

Notas:

- TC – Termocontrátil;
- CF – Contrátil a frio.

Tabela 4 - Tubos Tipo 04 - Para utilização em fusíveis submersíveis

Item	Tubo	Dimensões (mm)				Seção do Cabo (mm ²)	Diâmetro do Fusível (mm)	Código
		D (±5%)		E	L (±5%)			
		Expandido	Contraído					
5	TC	56	19	0,3-1	250	35-185	38 a 54	357993
6	TC	56	19	0,3-1	250	240-400	38 a 54	357994

Notas:

- TC – Termocontrátil;

Tabela 5 - Tubos Tipo 05 - Tubos de Uso Exclusivo para Manutenção

Item	Tubo	Dimensões (mm)				Código Enel CE, RJ
		D (±5%)		E*	L (±5%)	
		Expandido	Contraído			
7	TC	13±0,3	6,5±0,3	0,6	100	276576
8	TC	5	2	0,5	100	602107
9	TC	9,5	3	0,5	100	602108

Notas:

- TC – Termocontrátil;
- * Espessura mínima após contração.

Assunto: Tubo Termocontrátil e Contrátil a Frio de Baixa Tensão (PM-Br 551.01)

Áreas de aplicação

Perímetro: Brasil

Função Apoio: -

Função Serviço: -

Linha de Negócio: Infraestrutura e Redes

Material:

- a) Tubo Tipo 01: Tubo termocontrátil, polietileno de alta densidade irradiado, na cor preta, ou tubo contrátil a frio de borracha EDPM pré-expandida, instalada sobre núcleo plástico removível;
- b) Tubo Tipo 02: Tubo termocontrátil, polietileno de alta densidade irradiado, na cor preta;
- c) Tubo Tipo 03: Tubo termocontrátil, polietileno de alta densidade irradiado, na cor preta, ou tubo de borracha de silicone contrátil a frio;
- d) Tubo Tipo 04: Tubo termocontrátil, polietileno de alta densidade, na cor transparente;
- e) Tubo Tipo 05: Tubo de polietileno reticulado (XLPE), autoextinguível, sem adesivo, para baixa tensão, na cor preta.

7.1 Características Construtivas

- a) Os tubos devem ser isentos de furos, rachaduras ou outras imperfeições;
- b) Os tubos Tipo 01 devem ser fornecidos com kit composto por:
 - I. Termocontrátil:
 - Tubo termocontrátil;
 - Lixa número 120 (2 tiras de 12 x 600 mm);
 - Mastic selante preto (4 tiras de 200 x 200 mm), apenas para o item 1 da Tabela 1;
 - Instrução de montagem.
 - II. Contrátil a frio:
 - Tubo contrátil a frio;
 - Fita de borracha com mastic (50 x 600 mm), apenas para o item 1 da Tabela 1;
 - Instrução de montagem.
- c) Os tubos Tipo 02 devem ser fornecidos com kit composto por:
 - Tubo termocontrátil;
 - Lixa de pano – metal 120 gr. (1 m x 0,30 mm);
 - Pano de limpeza (algodãozinho – 0,10 m x 1,00 m);
 - Instrução de montagem.
- d) Os tubos do Tipo 03 devem ser fornecidos com kit composto por:
 - Tubo termocontrátil;
 - Lixa número 120 (1 tira de 12 x 600 mm);
 - Fita Mastic;
 - Instrução de montagem.

Assunto: Tubo Termocontrátil e Contrátil a Frio de Baixa Tensão (PM-Br 551.01)

Áreas de aplicação

Perímetro: Brasil

Função Apoio: -

Função Serviço: -

Linha de Negócio: Infraestrutura e Redes

- e) Os tubos Tipo 02 e 03 devem possuir adesivo termoplástico, distribuído uniformemente por todo o interior do tubo na forma de um filme contínuo, não devendo apresentar interrupções;
- f) Os tubos Tipo 02 podem ser fornecidos na forma circular ou hexagonal;
- g) Os tubos Tipo 05 devem possuir as seguintes características:

Tabela 6 - Características dos tubos Tipo 05

Rigidez dielétrica mínima (kV/mm)	16
Tensão de trabalho máxima (V)	600
Resistividade volumétrica mínima (Ohms/cm)	10 ⁵
Taxa de contração	2.1
Mudança longitudinal (máx.)	±15%
Resistência a tração (mín.)	1500 PSI
Temperatura de utilização (°C)	até 125
Não propagação de chama	Auto extingüível: ASTM D876

7.2 Identificação

7.2.1. No Tubo

Devem ser gravadas na peça de forma legível e indelével, as seguintes informações:

- a) Nome ou marca do fabricante;
- b) Mês e ano de fabricação;
- c) Comprimento e diâmetro expandido e contraído em milímetros;
- d) Taxa de contração, apenas para os tubos Tipo 05.

7.2.2. Na Embalagem

- a) Nome ou marca do fabricante;
- b) Identificação completa do conteúdo;
- c) Massa (bruta ou líquida) e dimensões do volume;
- d) Nome do usuário;
- e) Número da ordem de compra.

7.3 Ensaio

7.3.1. Ensaio de Tipo

- a) Verificação visual e dimensional;
- b) Absorção de água, conforme ASTM D570;
- c) Efeitos corrosivos, conforme ASTM D2671;
- d) Resistência à tração e alongamento, conforme ASTM D638;
- e) Envelhecimento pelo calor;
- f) Resistência a poluentes químicos;
- g) Rigidez dielétrica, conforme ASTM D2671;
- h) Deformação à temperatura de armazenamento, conforme ASTM D2671;
- i) Flexibilidade da camada adesiva, conforme ASTM D3111.

Assunto: Tubo Termocontrátil e Contrátil a Frio de Baixa Tensão (PM-Br 551.01)

Áreas de aplicação

Perímetro: Brasil

Função Apoio: -

Função Serviço: -

Linha de Negócio: Infraestrutura e Redes

7.3.2. Ensaio de Recebimento

- a) Verificação visual e dimensional.

7.4 Amostragem

Amostragem simples normal, nível de inspeção I, NQA 1,5%, conforme ABNT NBR 5426.

7.5 Transporte, Embalagem e Acondicionamento

- a) Prever embalagem que contribua com economia circular e meio ambiente;
- Uso de embalagem reutilizável;
 - Embalagem feita com matéria prima reciclada.
- b) O material deve ser agrupado de forma adequada para evitar avarias na peça;
- c) O acondicionamento deve ser adequado ao transporte previsto, às condições de armazenagem e ao manuseio de comum acordo entre fabricante e usuário.

7.6 Fornecimento

Para fornecimento à Enel Grids Brasil deve-se ter protótipo previamente homologado.

7.7 Garantia

18 meses a partir da data de entrada em operação ou 24 meses, a partir da entrega, prevalecendo o prazo referente ao que ocorrer primeiro, contra qualquer defeito de fabricação, material e acondicionamento.

8. ANEXOS

8.1 Características Técnicas Garantidas - CTG