

**Assunto:** Prensa cabos (PM-Br 762.03.3)**Áreas de aplicação**

Perímetro: Brasil

Função Apoio: -

Função Serviço: -

Linha de Negócio: Infraestrutura e Redes

**CONTEÚDO**

1.	OBJETIVOS DO DOCUMENTO E ÁREA DE APLICAÇÃO .....	2
2.	GESTÃO DA VERSÃO DO DOCUMENTO.....	2
3.	UNIDADES RESPONSÁVEIS PELO DOCUMENTO .....	2
4.	REFERÊNCIAS .....	3
5.	POSIÇÃO DO PROCESSO COM RELAÇÃO À ESTRUTURA ORGANIZACIONAL.....	4
6.	SIGLAS E PALAVRAS-CHAVE.....	4
7.	MATERIAL.....	6
7.1	Características Construtivas.....	8
7.2	Identificação.....	8
7.2.1.	No material.....	8
7.2.2.	Na embalagem .....	8
7.3	Ensaios .....	8
7.3.1.	Ensaios de Tipo.....	8
7.3.2.	Ensaios de Recebimento.....	9
7.4	Amostragem .....	9
7.5	Transporte, Embalagem e Acondicionamento .....	9
7.6	Fornecimento.....	9
7.7	Garantia .....	9
8.	ANEXOS.....	9
8.1	Características Técnicas Garantidas - CTG.....	9

RESPONSÁVEL POR PM & CONSTRUCTION BRAZIL  
**Fernando Andrade**

**Assunto:** Prensa cabos (PM-Br 762.03.3)**Áreas de aplicação**

Perímetro: Brasil

Função Apoio: -

Função Serviço: -

Linha de Negócio: Infraestrutura e Redes

## 1. OBJETIVOS DO DOCUMENTO E ÁREA DE APLICAÇÃO

Este documento define os requisitos técnicos para aquisição de Prensa Cabos.

Este documento se aplica a Enel Grids Brasil.

A presente política aplica-se ao Grupo Enel no que diz respeito à sua atuação no Brasil, de acordo com as leis, regulamentos, acordos coletivos e normas de governança aplicáveis, incluindo a Lei Geral de Proteção de Dados, que em qualquer situação, prevalecem sobre as disposições contidas neste documento.

A Lei Geral de Proteção de Dados, Lei nº 13.709/2018 (LGPD) e GDPR (Regulamento U.E. 2016/679 do Parlamento Europeu e do Conselho, de 27 de abril de 2016), regulamentam o tratamento de dados pessoais. A LGPD define que tratamento é toda operação realizada com dados pessoais, como as que se referem a coleta, produção, recepção, classificação, utilização, acesso, reprodução, transmissão, distribuição, processamento, arquivamento, armazenamento, eliminação, avaliação ou controle da informação, modificação, comunicação, transferência, difusão ou extração, bem como que Dados Pessoais são todas as informações relacionadas a uma pessoa natural (pessoa física), que possa torna-la identificada ou identificável (tais como: nome, CPF, endereço, nome de familiares, perfil de consumo, geolocalização, número de Unidade Consumidora, etc., os quais de forma isolada, ou associada com dois ou mais, possam identificar direta, ou indiretamente, um titular de dados pessoais).

Os Tratamentos de Dados Pessoais realizados durante as atividades descritas neste documento, deverão estar devidamente mapeados no sistema de registro de tratamento de dados pessoais do Grupo Enel, conforme a Instrução Operacional n. 3341 - Gerenciamento de Registro de Tratamento de Dados Pessoais e deverão ocorrer em consonância com as regras de Proteção De Dados Pessoais, GDS e Segurança da Informação do Grupo Enel, estabelecidas nas respectivas Políticas e Procedimentos internos, listados no item 4 deste documento.

## 2. GESTÃO DA VERSÃO DO DOCUMENTO

Versão	Data	Descrição das mudanças
0	12/09/2019	Emissão da especificação técnica. Desenho substituído MAT-OMBR-MAT-18-0121-EDCE.
1	05/12/2019	Unificação. Desenho substituído MAT-OMBR-MAT-18-0121-EDCE e PM-R 2193.
2	15/04/2021	Unificação. Desenho substituído PM-BR 762.03.1.
3	16/03/2023	Correção na aplicação de códigos. Desenho substituído PM-BR 762.03.2.

## 3. UNIDADES RESPONSÁVEIS PELO DOCUMENTO

Responsável pela elaboração do documento:

- Engineering Sup & Global St. Adoption

Responsável pela autorização do documento:

- Engineering Sup & Global St. Adoption

**Assunto:** Prensa cabos (PM-Br 762.03.3)**Áreas de aplicação**

Perímetro: Brasil

Função Apoio: -

Função Serviço: -

Linha de Negócio: Infraestrutura e Redes

#### 4. REFERÊNCIAS

- Procedimento Organizacional n.375 Gestão da Informação Documentada;
- Código Ético do Grupo Enel;
- Plano de Tolerância Zero à Corrupção;
- Enel Human Rights Policy;
- Enel Global Compliance Program (EGCP);
- Política do SGI;
- ISO 9001 - Sistema de Gestão da Qualidade;
- ISO 14001 - Sistema de Gestão Ambiental;
- ISO 45001 - Sistema de Gestão de Segurança e Saúde Ocupacional;
- ISO 50001- Sistema de Gestão de Energia;
- ISO 37001 - Sistema de Gestão Antissuborno;
- Policy n.344 - Application of the General Data Protection Regulation (EU Regulation2016/679) within the scope of the Enel Group;
- Procedimento Organizacional n.1626 – Aplicação da Lei Geral de Proteção de Dados Pessoais no âmbito das Empresas do Grupo Enel;
- Policy n.243 - Segurança da Informação;
- Policy n.33 – Information Classification and Protection;
- Policy n.347 – Policy Personal Data Breach Management;
- Policy n.1042 – Gerenciamento de Incidentes de Segurança de Dados Pessoais;
- Instrução Operacional n.3341 – Gerenciamento de Registro de Tratamento de Dados Pessoais;
- Instrução Operacional n.3340 – Metodologia para Processo de Avaliação de Impacto na Proteção de Dados;
- Policy n.241 – Gestão de Crises e Incidentes Brasil;
- Policy n.25 – Management of Logical Access to IT Systems;
- Policy n.37 - Enel Mobile Applications;
- Procedimento Organizacional n.34 - Application Portfolio Management;
- Procedimento Organizacional n.35 - GDS Initiatives Planning and Activation;
- Procedimento Organizacional n.36 - Solutions Development & Release Management;
- Instrução Operacional n.944 - Cyber Security Risk Management Methodology;
- ABNT NBR IEC 60529, Graus de proteção providos por invólucros (Códigos IP);
- ABNT NBR IEC 62444, Prensa-cabos para instalações elétricas;
- ABNT NBR IEC 60695-2-11, Ensaio relativo aos riscos de fogo Parte 2-11: Ensaio de fio incandescente – Método de ensaio de inflamabilidade para produtos acabados (GWEPT);
- ASTM G-155, Standard Practice for Operating Xenon Arc Light Apparatus for Exposure of Non-Metallic Materials.

**Notas:**

- 1) O fornecedor deve disponibilizar, para o inspetor da Enel, no local da inspeção, todas as Normas acima mencionadas, em suas últimas revisões.
- 2) Deverá ser usado o Sistema Internacional de Unidades (Sistema Métrico) para todo e qualquer fornecimento a ser realizado.

**Assunto:** Prensa cabos (PM-Br 762.03.3)

**Áreas de aplicação**

Perímetro: Brasil

Função Apoio: -

Função Serviço: -

Linha de Negócio: Infraestrutura e Redes

## 5. POSIÇÃO DO PROCESSO COM RELAÇÃO À ESTRUTURA ORGANIZACIONAL

Value Chain: Gestão da Rede

Macro Process: Gestão de Materiais

Process: Padronização de Componentes de Rede

## 6. SIGLAS E PALAVRAS-CHAVE

Siglas e Palavras-Chave	Descrição
ABNT/NBR	Associação Brasileira de Normas Técnicas/Normas Brasileiras
Dado Pessoal	Dado Pessoal é qualquer informação relacionada a pessoa natural identificada ou identificável, tais como nome, número de identificação, dados de localização, um identificador online ou a um ou mais dos elementos característicos de sua identidade física, fisiológica, genética, mental, econômica, cultural ou social (veja também Categorias especiais de dados pessoais).
Dados Pessoais Sensíveis (incluindo biométricos e referentes à Saúde)	<p>No contexto de proteção de dados, merece especial atenção a categoria de dado pessoal sobre origem racial ou étnica, convicção religiosa, opinião política, filiação a sindicato ou a organização de caráter religioso, filosófico ou político, dado referente à saúde ou à vida sexual, dado genético ou biométrico, quando vinculado a uma pessoa natural. Esses dados são definidos pela LGPD como Dados Pessoais Sensíveis.</p> <ul style="list-style-type: none"> <li>Dados genéticos: dados pessoais relativos às características genéticas, hereditárias ou adquiridas de uma pessoa física que fornecem informações unívocas sobre a fisiologia ou sobre a saúde de tal pessoa física, e que resultam designadamente da análise de uma amostra biológica da pessoa física em questão;</li> <li>Dados biométricos: dados pessoais resultantes de um tratamento técnico específico relativo às características físicas, fisiológicas ou comportamentais de uma pessoa física que permitam ou confirmem a identificação única dessa pessoa, tais como foto, vídeo, imagens da face ou dados de impressão digital;</li> <li>Dados relativos à saúde: dados pessoais relacionados com a saúde física ou mental de uma pessoa física, incluindo a prestação de serviços de saúde, que revelem informações sobre o seu estado de saúde.</li> </ul>
General Data Protection Regulation or GDPR	Regulamento (UE) 2016/679 do Parlamento Europeu e do Conselho, de 27 de abril de 2016, relativo à proteção das pessoas naturais, no que diz respeito ao tratamento de dados pessoais e à livre circulação desses dados; e que revoga a Diretiva 95/46 / CE.
Lei Geral de Proteção de Dados ou LGPD.	Lei Brasileira nº 13.709/18 promulgada em 14 de agosto de 2018, posteriormente alterada pela Lei 13.853/19, que dispõe sobre o tratamento de dados pessoais, inclusive nos meios digitais, por pessoa natural ou por pessoa jurídica de direito público ou privado, com o objetivo de proteger os direitos fundamentais de liberdade e

**Assunto:** Prensa cabos (PM-Br 762.03.3)**Áreas de aplicação**

Perímetro: Brasil

Função Apoio: -

Função Serviço: -

Linha de Negócio: Infraestrutura e Redes

	de privacidade e o livre desenvolvimento da personalidade da pessoa natural.
Titular dos Dados Pessoais	Pessoa natural a quem se referem os dados pessoais que são objeto de tratamento. Ele / ela entendido como uma pessoa natural identificada ou identificável.
Tratamento	Toda operação realizada com dados pessoais, como as que se referem a coleta, produção, recepção, classificação, utilização, acesso, reprodução, transmissão, distribuição, processamento, arquivamento, armazenamento, eliminação, avaliação ou controle da informação, modificação, comunicação, transferência, difusão ou extração.

**Áreas de aplicação**

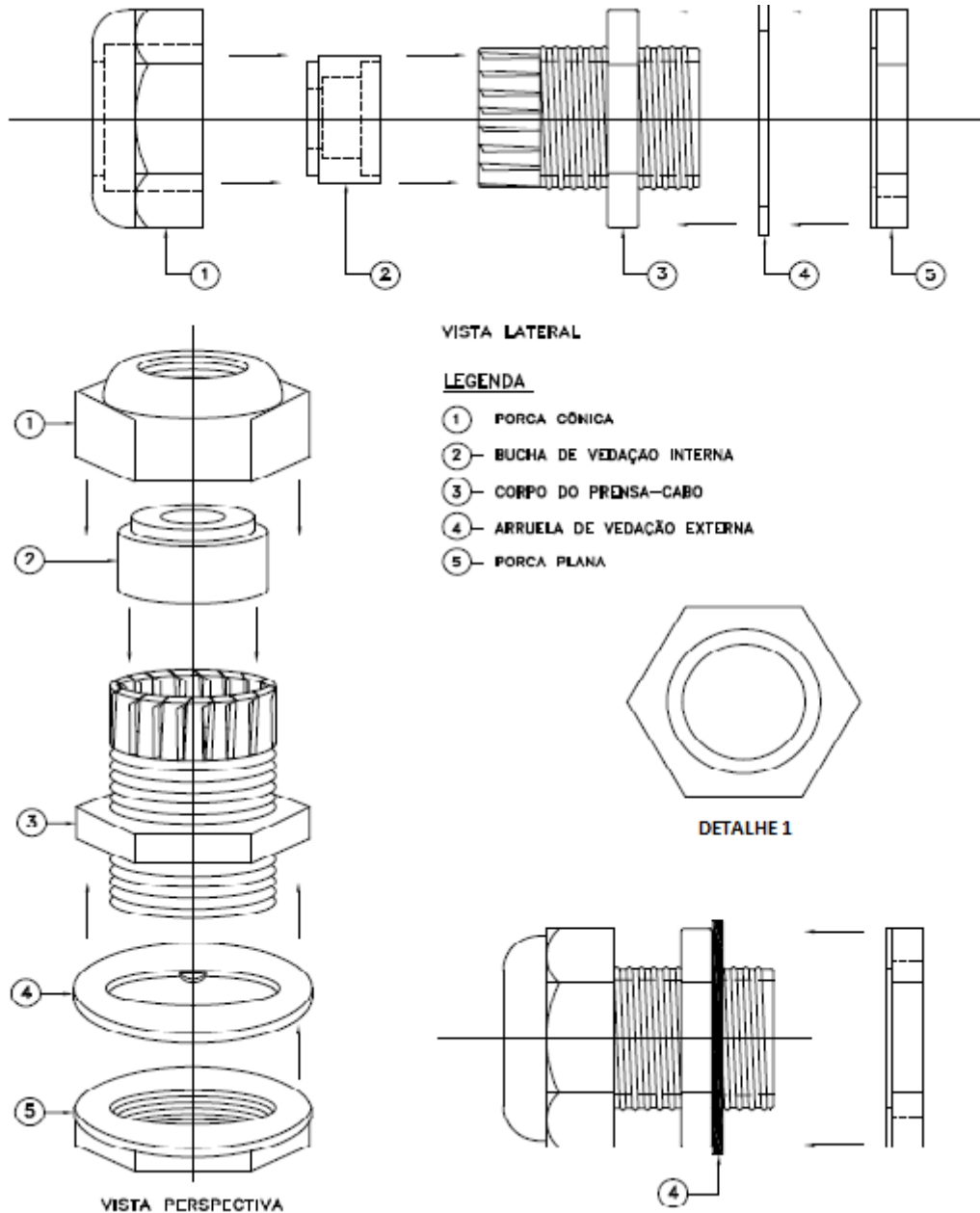
Perímetro: Brasil

Função Apoio: -

Função Serviço: -

Linha de Negócio: Infraestrutura e Redes

**7. MATERIAL**



**Figura 1 - Prensa Cabos com rosca BSP**

**Assunto:** Prensa cabos (PM-Br 762.03.3)

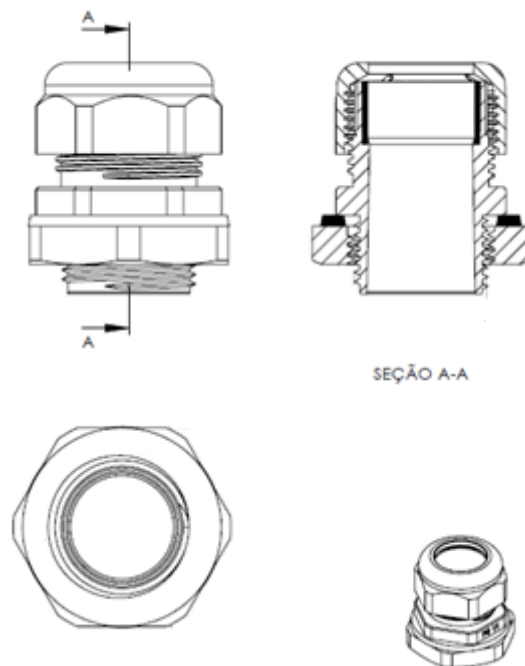
**Áreas de aplicação**

Perímetro: Brasil

Função Apoio: -

Função Serviço: -

Linha de Negócio: Infraestrutura e Redes


**Figura 2** – Prensa Cabos com rosca PG

**Tabela 1** - Características e Códigos

Item	Figura	Tipo da Rosca	Diâmetro dos Cabos Aplicáveis (mm)	Grau de Proteção	Códigos
1	1	BSP	6 a 12	IP65	274884
2			8 a 12		252632
3			13 a 18		253245
4			2 x 11,0 a 15,0		275081
5			32 a 38		251698
6	2	PG-11	5 a 10		252618
7		PG-9	4 a 8		275902
8		PG-16	10 a 14		276653

**Material**
**Corpo e porcas:** Poliamida.

**Arruela de vedação externa e bucha de vedação interna:** Elastômero. Não poderá ser utilizada borracha sintética vulcanizada.

**Assunto:** Prensa cabos (PM-Br 762.03.3)**Áreas de aplicação**

Perímetro: Brasil

Função Apoio: -

Função Serviço: -

Linha de Negócio: Infraestrutura e Redes

**7.1 Características Construtivas**

- a) O material deve apresentar espessura uniforme e não deve apresentar fissuras, rebarbas, asperezas, estrias ou inclusões de materiais estranhos, que comprometam o seu desempenho;
- b) O prensa-cabo deve ser fabricado na cor preta ou cinza;
- c) O grau de proteção do prensa-cabo fixado a caixa e com o condutor instalado deve ser IP65, conforme ABNT NBR IEC 60529;
- d) O dispositivo de fixação do condutor deve ser dotado de mecanismo que impeça que o prensa-cabo seja desmontado pela parte externa da caixa e que suporte o torque de 1,0 daN.m. Este dispositivo de fixação deve permitir o reaproveitamento e não poderá provocar danos ao isolamento do condutor;
- e) Os prensa-cabos devem ser projetados para utilização em uma faixa de temperatura de -20°C até 65°C;
- f) A porca cônica não deverá possuir trava que impeça o seu reaproveitamento.

**7.2 Identificação****7.2.1. No material**

Devem ser gravadas na peça de forma legível e indelével, no mínimo, as seguintes informações:

- a) Nome ou marca do fabricante;
- b) Modelo, segundo designação do fabricante;
- c) Mês e ano de fabricação.

**7.2.2. Na embalagem**

- a) Nome ou marca do fabricante;
- b) Identificação completa do conteúdo;
- c) Tipo e quantidade;
- d) Massa (bruta e líquida) e dimensões do volume;
- e) Nome do usuário;
- f) Número da ordem de compra e da nota fiscal.

**7.3 Ensaios**

Os ensaios de tipo e recebimento devem ser realizados conforme ABNT NBR IEC 62444.

**7.3.1. Ensaios de Tipo**

- a) Inspeção visual e dimensional;
- b) Verificação da durabilidade e legibilidade da identificação;
- c) Ensaio de ancoragem do cabo (Tipo B);
- d) Resistência aos impactos;
- e) Desempenho da vedação;
- f) Grau de proteção, conforme ABNT NBR IEC 60529;
- g) Reação ao fogo, conforme, ABNT NBR IEC 60695-2-11;
- h) Resistência a Ultravioleta (UV), conforme ASTM G-155: Método A - 720 ciclos de 102 minutos de exposição ao UV, sem umidade, seguidos de 18 minutos de exposição de UV com umidade, num total de 1440 horas de ensaios;
- i) Torque na porca cônica e no dispositivo de fixação do condutor de 1,0 daN.m;



**Assunto:** Prensa cabos (PM-Br 762.03.3)**Áreas de aplicação**

Perímetro: Brasil

Função Apoio: -

Função Serviço: -

Linha de Negócio: Infraestrutura e Redes

- j) Tração mecânica - o prensa-cabos corretamente instalado deve resistir, sem escorregamento, a uma força de 40 daN, aplicado no condutor nele instalado.

**7.3.2. Ensaios de Recebimento**

Os ensaios de recebimento são os ensaios citados nas alíneas a) do **item 7.3.1** deste documento.

**7.4 Amostragem**

- a) Inspeção visual e dimensional – (simples normal, NQA 4,0% - Nível de inspeção S3).

**7.5 Transporte, Embalagem e Acondicionamento**

- a) Prever embalagem que contribua com economia circular e meio ambiente, ou seja:
- Uso de embalagem reutilizável;
  - Embalagem feita com matéria-prima reciclada.
- b) Os prensa-cabos devem ser embalados com 100 unidades;
- c) As embalagens devem ser acondicionadas em caixas de papelão;
- d) Os materiais devem ser acondicionados de modo adequado ao transporte previsto, às condições de armazenagem e ao manuseio, de comum acordo entre o fabricante e usuário.

**7.6 Fornecimento**

Para fornecimento à Enel Grids Brasil deve-se ter protótipo previamente homologado.

**7.7 Garantia**

18 meses a partir da data de entrada em operação ou 24 meses, a partir da entrega, prevalecendo o prazo referente ao que ocorrer primeiro, contra qualquer defeito de fabricação, material e acondicionamento.

**8. ANEXOS****8.1 Características Técnicas Garantidas - CTG**