

Assunto: Chave com Interrupção a Vácuo para Banco de Capacitores (PM-Br 190.82)

Áreas de aplicação

Perímetro: Brasil

Função Apoio: -

Função Serviço: -

Linha de Negócio: Infraestrutura e Redes

CONTEÚDO

1.	OBJETIVOS DO DOCUMENTO E ÁREA DE APLICAÇÃO	3
2.	GESTÃO DA VERSÃO DO DOCUMENTO.....	3
3.	UNIDADES RESPONSÁVEIS PELO DOCUMENTO	3
4.	REFERÊNCIAS	4
5.	POSIÇÃO DO PROCESSO COM RELAÇÃO À ESTRUTURA ORGANIZACIONAL.....	5
6.	SIGLAS E PALAVRAS-CHAVE.....	5
7.	MATERIAL	7
7.1	Condições de serviço	11
7.1.1.	Condições Ambientais.....	11
7.1.2.	Características do sistema elétrico.....	11
7.2	Características Construtivas.....	11
7.2.1.	Características Nominais.....	11
7.2.2.	Projeto.....	12
7.2.3.	Tanque e Estrutura Suporte	12
7.2.4.	Buchas	13
7.2.5.	Terminais e Conectores.....	13
7.2.6.	Contatos.....	13
7.2.7.	Mecanismo de Operação.....	14
7.2.8.	Caixa de Comando	14
7.2.9.	Fiação	15
7.2.10.	Blocos Terminais	15
7.2.11.	Meio Isolante.....	15
7.2.12.	Pintura.....	15
7.2.13.	Estrutura Suporte.....	16
7.2.14.	Acessórios e Sobressalentes	16
7.3	Identificação.....	16
7.3.1.	Na Placa de Identificação	16
7.3.2.	Na embalagem.....	16
7.4	Ensaio	17
7.4.1.	Ensaio de Tipo	17
7.4.2.	Ensaio de Recebimento	17
7.5	Transporte, Embalagem e Acondicionamento	18
7.6	Fornecimento	18
7.7	Garantia	18



Especificação Técnica no. 0024 (MAT-PMCB-EeA-18-0024-EDBR)

Versão no.04 data: 16/03/2023

Assunto: Chave com Interrupção a Vácuo para Banco de Capacitores (PM-Br 190.82)

Áreas de aplicação

Perímetro: Brasil

Função Apoio: -

Função Serviço: -

Linha de Negócio: Infraestrutura e Redes

8.	ANEXOS	19
8.1	Características Técnicas Garantidas - CTG	19

RESPONSÁVEL POR PM & CONSTRUCTION BRAZIL
Fernando Andrade

Assunto: Chave com Interrupção a Vácuo para Banco de Capacitores (PM-Br 190.82)

Áreas de aplicação

Perímetro: Brasil

Função Apoio: -

Função Serviço: -

Linha de Negócio: Infraestrutura e Redes

1. OBJETIVOS DO DOCUMENTO E ÁREA DE APLICAÇÃO

Este documento define os requisitos técnicos para aquisição de Chave com Interrupção a Vácuo para Banco de Capacitores.

Este documento se aplica a ENEL Grids Brasil.

A presente política aplica-se ao Grupo Enel no que diz respeito à sua atuação no Brasil, de acordo com as leis, regulamentos, acordos coletivos e normas de governança aplicáveis, incluindo a Lei Geral de Proteção de Dados, que em qualquer situação, prevalecem sobre as disposições contidas neste documento.

A Lei Geral de Proteção de Dados, Lei nº 13.709/2018 (LGPD) e GDPR (Regulamento U.E. 2016/679 do Parlamento Europeu e do Conselho, de 27 de abril de 2016), regulamentam o tratamento de dados pessoais. A LGPD define que tratamento é toda operação realizada com dados pessoais, como as que se referem a coleta, produção, recepção, classificação, utilização, acesso, reprodução, transmissão, distribuição, processamento, arquivamento, armazenamento, eliminação, avaliação ou controle da informação, modificação, comunicação, transferência, difusão ou extração, bem como que Dados Pessoais são todas as informações relacionadas a uma pessoa natural (pessoa física), que possa torna-la identificada ou identificável (tais como: nome, CPF, endereço, nome de familiares, perfil de consumo, geolocalização, número de Unidade Consumidora, etc., os quais de forma isolada, ou associada com dois ou mais, possam identificar direta, ou indiretamente, um titular de dados pessoais).

Os Tratamentos de Dados Pessoais realizados durante as atividades descritas neste documento, deverão estar devidamente mapeados no sistema de registro de tratamento de dados pessoais do Grupo Enel, conforme a Instrução Operacional n. 3341 - Gerenciamento de Registro de Tratamento de Dados Pessoais e deverão ocorrer em consonância com as regras de Proteção De Dados Pessoais, GDS e Segurança da Informação do Grupo Enel, estabelecidas nas respectivas Políticas e Procedimentos internos, listados no item 4 deste documento.

2. GESTÃO DA VERSÃO DO DOCUMENTO

Versão	Data	Descrição das mudanças
1	02/03/2018	Emissão da especificação técnica
2	24/02/2020	Unificação entre distribuidoras e correção da taxonomia EDRJ para EDBR. Desenho cancelado MAT-OMBR-MAT-18-0024-EDBR versão 1.
3	29/03/2021	Inclusão da chave trifásica e atualização do título do documento. Desenho cancelado MAT-OMBR-MAT-18-0024-EDBR versão 2.
4	16/03/2023	Retirada de código e ampliação de código para SP. Desenho cancelado MAT-OMBR-MAT-18-0024-EDBR versão 3.

3. UNIDADES RESPONSÁVEIS PELO DOCUMENTO

Responsável pela elaboração do documento:

- Engineering Sup & Global St. Adoption

Responsável pela autorização do documento:

- Engineering Sup & Global St. Adoption

DOCUMENTO INVÁLIDO SE IMPRESSO OU GRAVADO

Assunto: Chave com Interrupção a Vácuo para Banco de Capacitores (PM-Br 190.82)

Áreas de aplicação

Perímetro: Brasil

Função Apoio: -

Função Serviço: -

Linha de Negócio: Infraestrutura e Redes

4. REFERÊNCIAS

- Procedimento Organizacional n.375 Gestão da Informação Documentada;
- Código Ético do Grupo Enel;
- Plano de Tolerância Zero à Corrupção;
- Enel Human Rights Policy;
- Enel Global Compliance Program (EGCP);
- Política do SGI;
- ISO 9001 - Sistema de Gestão da Qualidade;
- ISO 14001 - Sistema de Gestão Ambiental;
- ISO 45001 - Sistema de Gestão de Segurança e Saúde Ocupacional;
- ISO 50001- Sistema de Gestão de Energia;
- ISO 37001 - Sistema de Gestão Antissuborno;
- Policy n.344 - Application of the General Data Protection Regulation (EU Regulation2016/679) within the scope of the Enel Group;
- Procedimento Organizacional n.1626 – Aplicação da Lei Geral de Proteção de Dados Pessoais no âmbito das Empresas do Grupo Enel;
- Policy n.243 - Segurança da Informação;
- Policy n.33 – Information Classification and Protection;
- Policy n.347 – Policy Personal Data Breach Management;
- Policy n.1042 – Gerenciamento de Incidentes de Segurança de Dados Pessoais;
- Instrução Operacional n.3341 – Gerenciamento de Registro de Tratamento de Dados Pessoais;
- Instrução Operacional n.3340 – Metodologia para Processo de Avaliação de Impacto na Proteção de Dados;
- Policy n.241 – Gestão de Crises e Incidentes Brasil;
- Policy n.25 – Management of Logical Access to IT Systems;
- Policy n.37 - Enel Mobile Applications;
- Procedimento Organizacional n.34 - Application Portfolio Management;
- Procedimento Organizacional n.35 - GDS Initiatives Planning and Activation;
- Procedimento Organizacional n.36 - Solutions Development & Release Management;
- Instrução Operacional n.944 - Cyber Security Risk Management Methodology;
- NBR 5370, Conectores de Cobre para Condutores Elétricos em Sistemas de Potência;
- NBR 6323, Galvanização de Produtos de Aço ou Ferro Fundido – Especificação;
- IEC 61109, Insulators for overhead lines - Composite suspension and tension insulators for A.C. systems with a nominal voltage greater than 1 000 V - Definitions, test methods and acceptance criteria;
- IEC/TS 60815-1, Seleção e dimensionamento de isoladores para alta-tensão para uso sob condições de poluição - Parte 1: Definições, informações e princípios gerais;
- IEEE C37.66, Standard Requirements for Capacitor Switches for AC Systems (1 kV to 38 kV).

Notas:

- 1) O fornecedor deve disponibilizar, para o inspetor da Enel, no local da inspeção, todas as Normas acima mencionadas, em suas últimas revisões.
- 2) Deverá ser usado o Sistema Internacional de Unidades (Sistema Métrico) para todo e qualquer fornecimento a ser realizado.

DOCUMENTO INVÁLIDO SE IMPRESSO OU GRAVADO

Assunto: Chave com Interrupção a Vácuo para Banco de Capacitores (PM-Br 190.82)

Áreas de aplicação

Perímetro: Brasil

Função Apoio: -

Função Serviço: -

Linha de Negócio: Infraestrutura e Redes

5. POSIÇÃO DO PROCESSO COM RELAÇÃO À ESTRUTURA ORGANIZACIONAL

Value Chain: Gestão da Rede

Macro Process: Gestão de Materiais

Process: Padronização de Componentes de Rede

6. SIGLAS E PALAVRAS-CHAVE

Siglas e Palavras-Chave	Descrição
ABNT/NBR	Associação Brasileira de Normas Técnicas/Normas Brasileiras
Aço inoxidável austenítico	Aço inoxidável que dispõe de propriedades que o tornam ainda mais resistente à corrosão
Chave para uso externo	Chave adequada para instalação ao ar livre, capaz de suportar vento, sol, chuva, deposição de poeira, condensação e granizo.
Dado Pessoal	Dado Pessoal é qualquer informação relacionada a pessoa natural identificada ou identificável, tais como nome, número de identificação, dados de localização, um identificador online ou a um ou mais dos elementos característicos de sua identidade física, fisiológica, genética, mental, econômica, cultural ou social (veja também Categorias especiais de dados pessoais).
Dados Pessoais Sensíveis (incluindo biométricos e referentes à Saúde)	<p>No contexto de proteção de dados, merece especial atenção a categoria de dado pessoal sobre origem racial ou étnica, convicção religiosa, opinião política, filiação a sindicato ou a organização de caráter religioso, filosófico ou político, dado referente à saúde ou à vida sexual, dado genético ou biométrico, quando vinculado a uma pessoa natural. Esses dados são definidos pela LGPD como Dados Pessoais Sensíveis.</p> <ul style="list-style-type: none"> Dados genéticos: dados pessoais relativos às características genéticas, hereditárias ou adquiridas de uma pessoa física que fornecem informações unívocas sobre a fisiologia ou sobre a saúde de tal pessoa física, e que resultam designadamente da análise de uma amostra biológica da pessoa física em questão; Dados biométricos: dados pessoais resultantes de um tratamento técnico específico relativo às características físicas, fisiológicas ou comportamentais de uma pessoa física que permitam ou confirmem a identificação única dessa pessoa, tais como foto, vídeo, imagens da face ou dados de impressão digital; Dados relativos à saúde: dados pessoais relacionados com a saúde física ou mental de uma pessoa física, incluindo a prestação de serviços de saúde, que revelem informações sobre o seu estado de saúde.
General Data Protection Regulation or GDPR	Regulamento (UE) 2016/679 do Parlamento Europeu e do Conselho, de 27 de abril de 2016, relativo à proteção das pessoas naturais, no que diz respeito ao tratamento de dados pessoais e à livre circulação desses dados; e que revoga a Diretiva 95/46 / CE.

Assunto: Chave com Interrupção a Vácuo para Banco de Capacitores (PM-Br 190.82)

Áreas de aplicação

Perímetro: Brasil

Função Apoio: -

Função Serviço: -

Linha de Negócio: Infraestrutura e Redes

Siglas e Palavras-Chave	Descrição
Indicador de posição	Dispositivo mecânico, integrante de uma chave e que indica, no local, se os contatos principais estão na posição fechada ou na posição aberta
Lei Geral de Proteção de Dados ou LGPD	Lei Brasileira nº 13.709/18 promulgada em 14 de agosto de 2018, posteriormente alterada pela Lei 13.853/19, que dispõe sobre o tratamento de dados pessoais, inclusive nos meios digitais, por pessoa natural ou por pessoa jurídica de direito público ou privado, com o objetivo de proteger os direitos fundamentais de liberdade e de privacidade e o livre desenvolvimento da personalidade da pessoa natural.
Titular dos Dados Pessoais	Pessoa natural a quem se referem os dados pessoais que são objeto de tratamento. Ele / ela entendido como uma pessoa natural identificada ou identificável.
Tratamento	Toda operação realizada com dados pessoais, como as que se referem a coleta, produção, recepção, classificação, utilização, acesso, reprodução, transmissão, distribuição, processamento, arquivamento, armazenamento, eliminação, avaliação ou controle da informação, modificação, comunicação, transferência, difusão ou extração.

Assunto: Chave com Interrupção a Vácuo para Banco de Capacitores (PM-Br 190.82)

Áreas de aplicação

Perímetro: Brasil

Função Apoio: -

Função Serviço: -

Linha de Negócio: Infraestrutura e Redes

7. MATERIAL

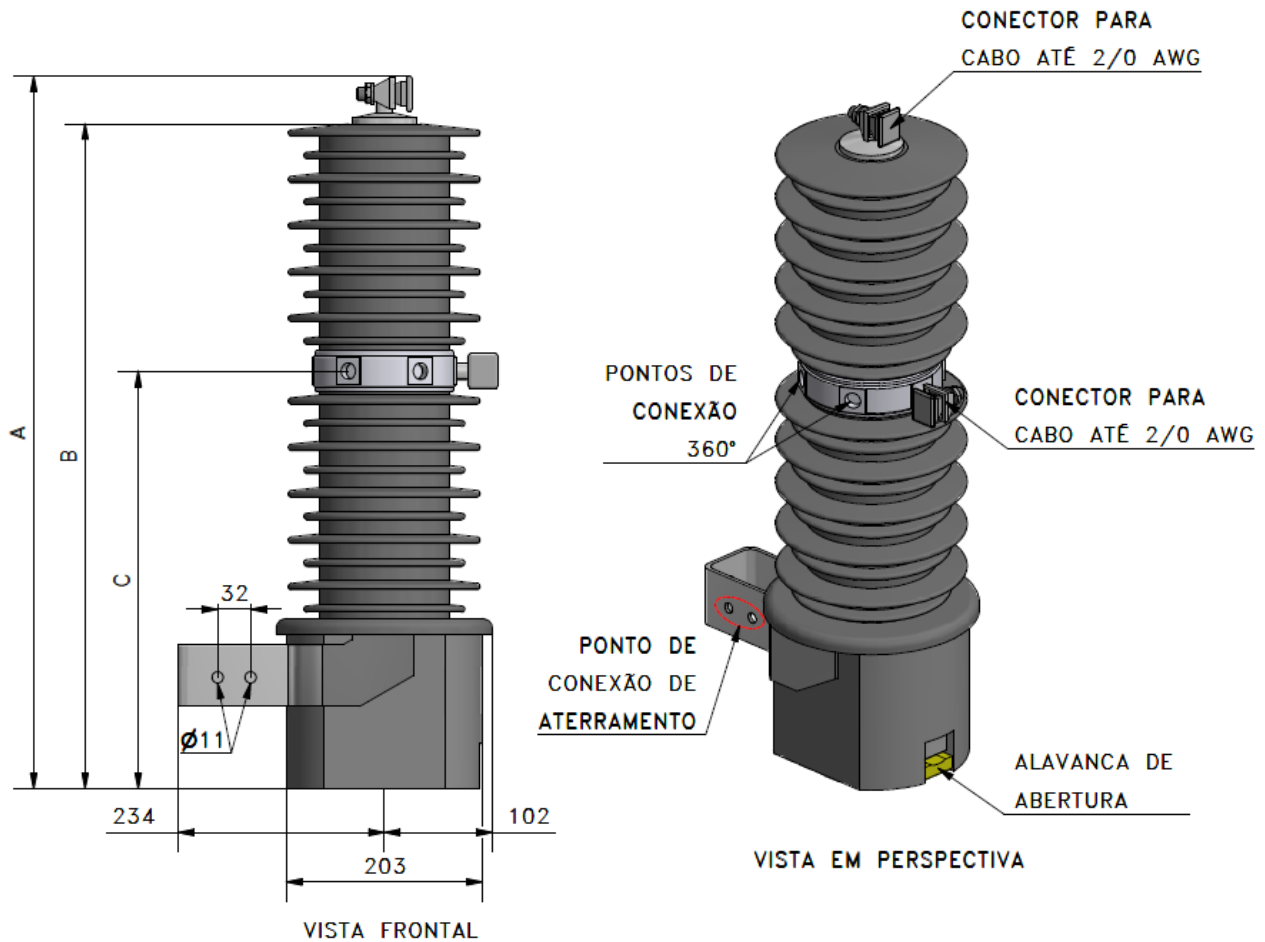


Figura 1 - Chave Monofásica com Interrupção a Vácuo

Nota: Imagem ilustrativa, dimensionais, buchas e formato do corpo de chave podem possuir outras disposições, desde que previamente aprovado pela distribuidora.

Tabela 1 – Características da Chave Monofásica com Interrupção a Vácuo

Tensão máxima / NBI (kV)	Dimensões (mm)		
	A	B	C
15/95	706	659	449
25/125	776	732	449

Assunto: Chave com Interrupção a Vácuo para Banco de Capacitores (PM-Br 190.82)

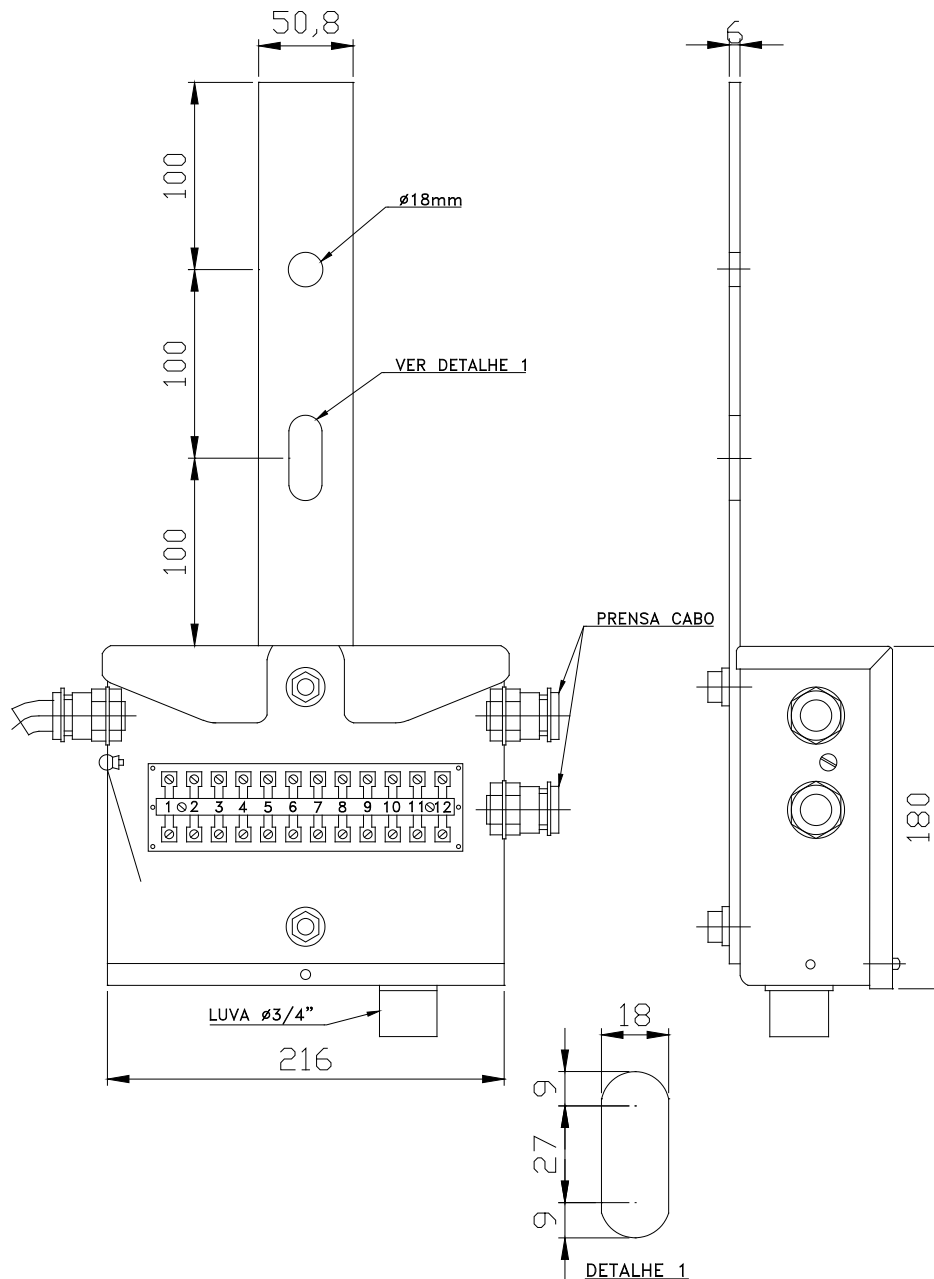
Áreas de aplicação

Perímetro: Brasil

Função Apoio: -

Função Serviço: -

Linha de Negócio: Infraestrutura e Redes


Figura 2 – Caixa de Interligação da chave a vácuo
Notas:

- As ferragens de fixação devem ser zincadas por imersão à quente;
- Variação admissível de 2% nas cotas indicadas;
- Dimensões em milímetros, exceto onde indicado.

Assunto: Chave com Interrupção a Vácuo para Banco de Capacitores (PM-Br 190.82)

Áreas de aplicação

Perímetro: Brasil

Função Apoio: -

Função Serviço: -

Linha de Negócio: Infraestrutura e Redes

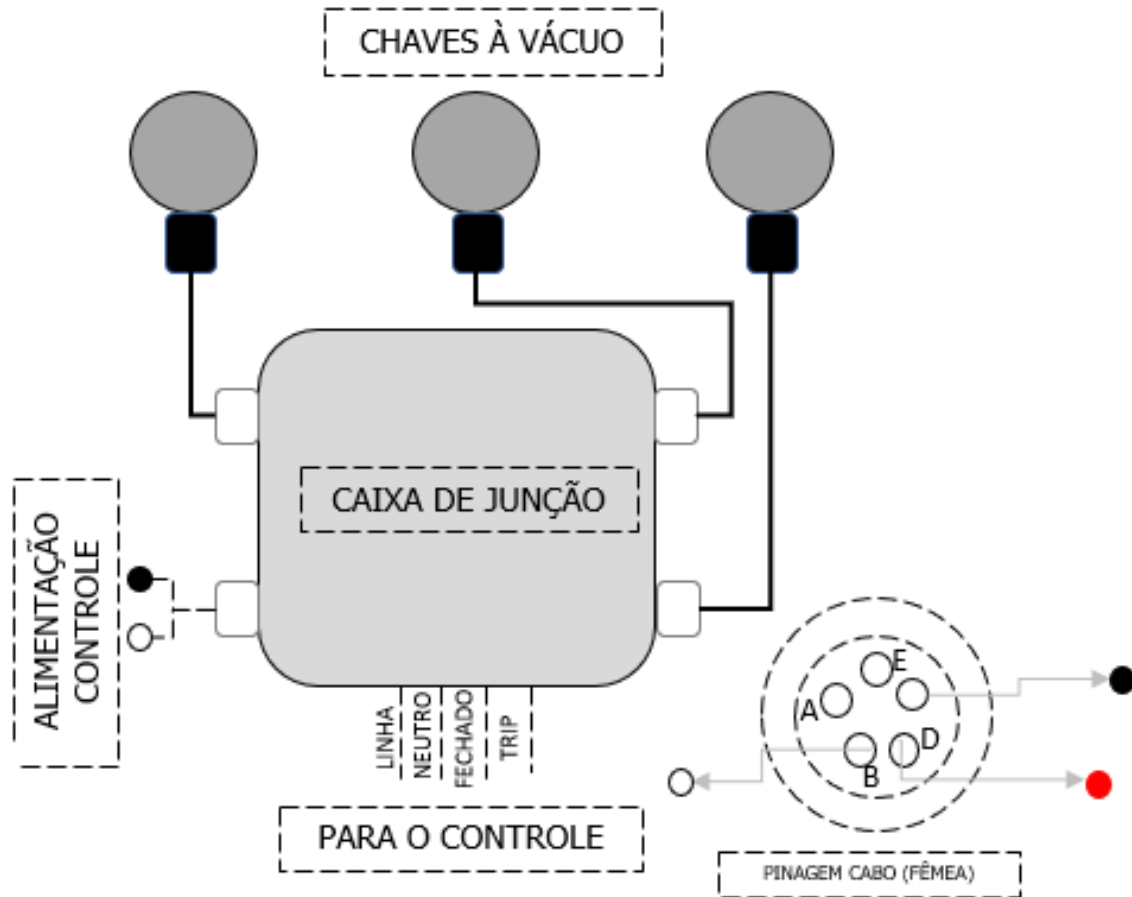


Figura 3 - Chave Monofásica a Vácuo – Diagrama Funcional Simplificado

Assunto: Chave com Interrupção a Vácuo para Banco de Capacitores (PM-Br 190.82)

Áreas de aplicação

Perímetro: Brasil

Função Apoio: -

Função Serviço: -

Linha de Negócio: Infraestrutura e Redes

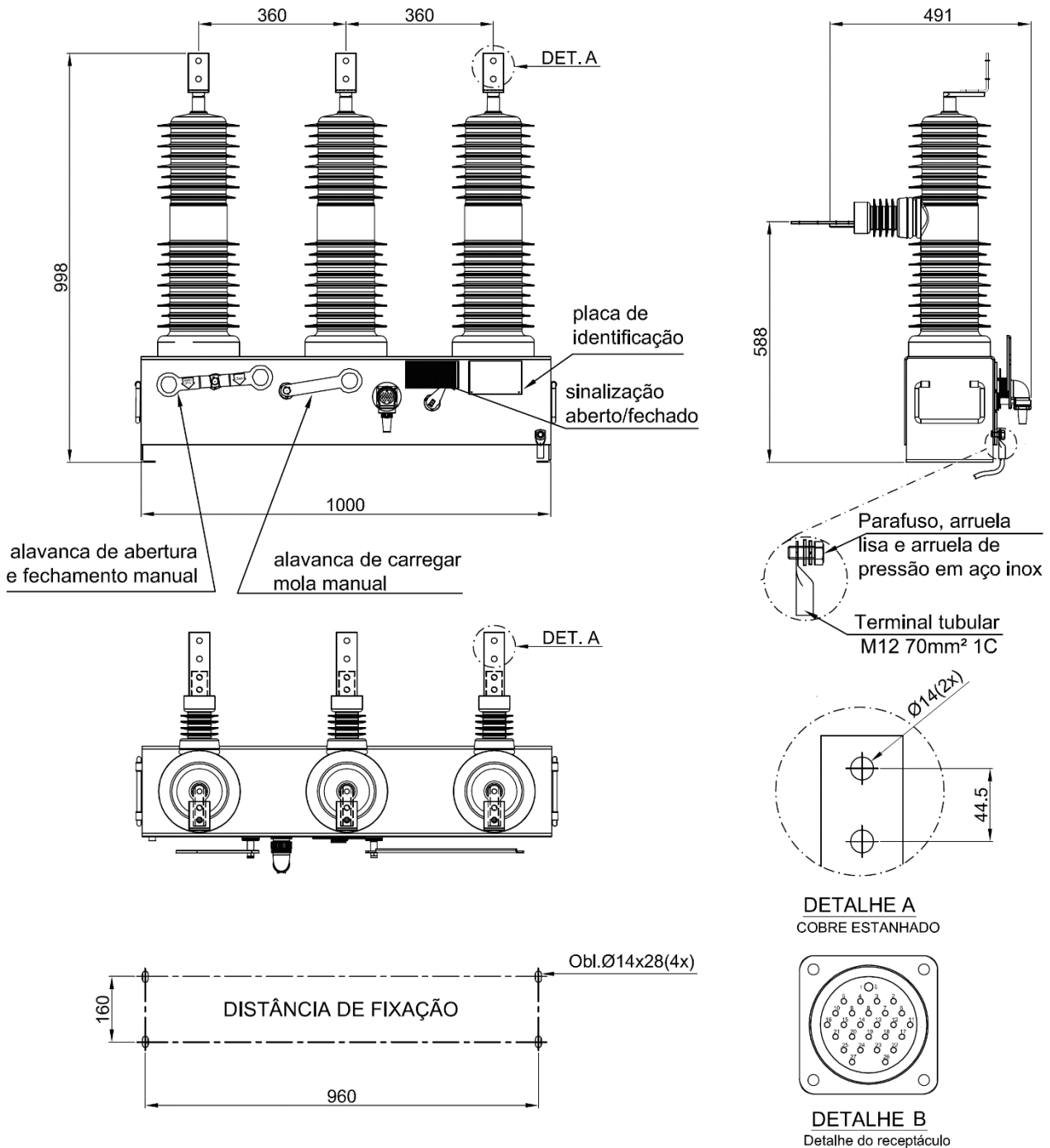


Figura 4 - Chave Trifásica com Interrupção a Vácuo – Características Dimensionais e Detalhes – 15kV

Assunto: Chave com Interrupção a Vácuo para Banco de Capacitores (PM-Br 190.82)

Áreas de aplicação

Perímetro: Brasil

Função Apoio: -

Função Serviço: -

Linha de Negócio: Infraestrutura e Redes

7.1 Condições de serviço

7.1.1. Condições Ambientais

As chaves com interrupção a vácuo para comando de banco de capacitores, deve ser adequada para utilização em clima tropical, atmosfera salina, exposição à ação direta do raio do sol, fortes chuvas, devendo receber tratamento adequado para resistir às condições ambientais especificadas na Tabela 2.

Tabela 2 – Condições ambientais

Característica	Valor
Altitude máxima (m)	1.000
Temperatura mínima (°C)	-5
Temperatura máxima (°C)	+40
Temperatura média (°C)	+30
Umidade relativa média anual (%)	80
Nível de contaminação (ABNT IEC 60815-1)	Muito alto (IV) – Enel Ceará e Enel Rio; Alto (III) – São Paulo
Radiação solar máxima (wb/m ²)	1.000
Pressão do vento (Pa)	700

7.1.2. Características do sistema elétrico

Na Tabela 3, são apresentadas as características principais do Sistema Elétrico da Enel Distribuição.

Tabela 3 - Características do sistema elétrico

Características	CE	RJ	SP
Tensão nominal do sistema (MT - BT)	13,8 kV – 380/220 V	13,8/11,4 kV – 127/220 V	13,8 kV – 127/220 V – 120/240 V
Tensão máxima de operação (MT- BT) – (kV)	15		
Nível básico de ISOLAMENTO (MT- BT) - (kV)	95		
Frequência nominal (Hz)	60		
Nº de Fases	3		
Conexão do transformador MT/BT	Dyn1		Dyn1 / Yd
Condições do neutro	Solidamente aterrado		

7.2 Características Construtivas

7.2.1. Características Nominais

As chaves abrangidas por esta especificação devem ser projetadas, fabricadas e ensaiadas de acordo com as normas recomendadas, prevalecendo, contudo, os requisitos estabelecidos nesta norma e na Tabela de Características Técnicas Garantidas, Anexo 8.1, Tabela 4 e Tabela 5.

Assunto: Chave com Interrupção a Vácuo para Banco de Capacitores (PM-Br 190.82)

Áreas de aplicação

Perímetro: Brasil

Função Apoio: -

Função Serviço: -

Linha de Negócio: Infraestrutura e Redes

Tabela 4 - Códigos de materiais e características

N° de Polos	Tensão máxima nominal (kV) – bancos neutro isolado	Tensão máxima nominal (kV) – bancos neutro aterrado	Códigos	
			Enel CE e RJ	SP
Monofásica	15,6	25	141868	305837
Monofásica	25	38	600504	
Trifásica	15,5	25	141870	-

Tabela 5 - Características específicas das chaves

Características	Tipo de Chave		
	Monofásica	Monofásica	Trifásica
N° de Polos			
Tensão máxima nominal (kV)	15,6	25	15,5
Tensão suportável de impulso atmosférico (kV pico)	95	125	110
Tensão suportável sob frequência de 60 Hz /1min. (kV)	34	50	50
Corrente nominal (A)	200/400		400
Frequência (Hz)	60		
Corrente de falta simétrica (kA)	4,5		12,5
Corrente de pico "inrush" (kA)	9		20
Frequência de pico "inrush" (kHz)	6		6
Operações mecânicas - abertura – fechamento (*)	50.000		10.000
Tensão de operação (Vca)	75 - 130		127 - 220

7.2.2. Projeto

A chave deve ser fornecida completa, para pronta utilização, com todos os dispositivos e acessórios necessários e deve atender aos desenhos descritos nos Anexos desta especificação técnica, como capuz de proteção para as conexões (terminais de carga e contatos), cabos de conexão a caixa de interligação.

7.2.3. Tanque e Estrutura Suporte

O tanque deverá ser fabricado em chapa de aço inoxidável AISI 304 ou em chapa de liga de alumínio com espessura mínima de 3 mm, e deve ser resistente a todos os esforços provenientes do transporte e da operação em condições normais.

Todas as emendas e costuras devem ser cuidadosamente soldadas a fim de torná-las totalmente estanques.

O tanque deve ter uma tampa superior, onde estão fixadas as buchas e olhais para içamento, conforme desenhos desta especificação técnica. No projeto da tampa, o fabricante deve ter o cuidado de evitar o acúmulo de água da chuva.

A estrutura suporte deve ser de aço galvanizado por imersão a quente, com espessura mínima de 75 µm.

DOCUMENTO INVÁLIDO SE IMPRESSO OU GRAVADO

Assunto: Chave com Interrupção a Vácuo para Banco de Capacitores (PM-Br 190.82)

Áreas de aplicação

Perímetro: Brasil

Função Apoio: -

Função Serviço: -

Linha de Negócio: Infraestrutura e Redes

Todas as juntas de vedação devem ser de material sintético, compatíveis com a sua aplicação, resistente à ação da umidade e dos raios solares. Mesmo assim, os pontos com juntas de vedação devem ser projetados de modo a evitar que as juntas de vedação sejam expostas às intempéries e/ou sejam esmagadas quando da sua aplicação.

Deverá ser fixado ao tanque um conector de aterramento para condutores de cobre com seção nominal de 16 a 35 mm², conforme Figura 1 ou com seção nominal de 70 mm², conforme Figura 4.

A chave deve ser identificada pelos seus números cadastrais, a serem fornecidos pela Enel Grids Brasil, e formalmente solicitados pelo fabricante, quando da remessa dos desenhos para aprovação. Esta identificação será feita sobre a face oposta à da localização do suporte de fixação, com caracteres de 60 mm de altura, e em tinta indelével na cor preta, notação Munsell N1.

A chave deverá possuir indicação de posição operativa por meio de um visor ou outro dispositivo com a palavra ABERTA, em letras brancas contra um fundo verde, e a palavra FECHADA, em letras brancas contra um fundo vermelho, bem visíveis do chão, a olho nu. As letras deverão ter altura mínima de 15 mm e largura mínima de 6 mm. Estas palavras poderão ser abreviadas para um mínimo de 4 letras (ABER e FECH). Poderá ser aceita, a critério da Enel, outra forma de indicação ou sinalização do estado da chave, tanto aberta quanto fechada, desde que seja claramente visível do solo e não pode gerar margem de dúvidas.

7.2.4. Buchas

Para as chaves a vácuo monofásicas, as buchas deverão ser de material polimérico a base de silicone tipo HTV, com distância mínima de escoamento de 437 mm, para uso em área com alto índice de poluição salina, e deve atender à IEC 61109.

Para as chaves a vácuo trifásicas, as buchas deverão ser de material polimérico, com distância mínima de escoamento entre os terminais (GAP) de 960 mm e entre terminal / terra de 1020 mm.

O proponente deve fornecer o relatório dos ensaios de tipo das buchas, conforme normas aplicáveis.

7.2.5. Terminais e Conectores

Os conectores da chave devem obedecer aos seguintes requisitos:

- a) Os terminais de linha devem ser em liga de cobre estanhado conforme a NBR 5370;
- b) Para chave monofásica, os conectores de aterramento devem comportar cabos de aço cobreado com seção de 16 a 35 mm², conforme a NBR 5370;
- c) Para a chave trifásica, os conectores de aterramento devem comportar cabos de aço cobreado com seção de 70 mm², conforme a NBR 5370.

7.2.6. Contatos

A abertura dos contatos deverá ser realizada em câmara de vácuo.

O mecanismo de abertura dos contatos deverá permitir a fácil substituição da câmara de vácuo. Os contatos da chave devem ser dimensionados para a corrente nominal das mesmas, e devem ser constituídos de material resistente ao arco-voltaico.

A chave deve ser fornecida com no mínimo dois contatos auxiliares normalmente abertos e dois contatos normalmente fechados (2NA + 2NF).

Assunto: Chave com Interrupção a Vácuo para Banco de Capacitores (PM-Br 190.82)

Áreas de aplicação

Perímetro: Brasil

Função Apoio: -

Função Serviço: -

Linha de Negócio: Infraestrutura e Redes

7.2.7. Mecanismo de Operação

O mecanismo de operação da chave deve ser do tipo mola pré-carregada por motor com contador de operações para registrar o número de operações completas da chave ou através do mecanismo de solenoide.

O mecanismo de operação deve ser protegido contra falha no contato fim-de-curso do motor, através de fusíveis ou outro dispositivo, de forma que ocorra um bloqueio mecânico ou o motor suporte o travamento do mecanismo.

O sistema deve permitir fechamento dos contatos tipo manual ou elétrico.

Quando a chave possuir mola pré-carregada por motor, o sistema de acumulação de energia deve permitir que a mola esteja sempre carregada no estado oposto ao atual, ou seja, quando a chave estiver aberta, a mola de fechamento estará carregada, e quando estiver fechada, a mola de abertura estará carregada.

As chaves devem possuir sistema de acionamento mecânico tanto para fechar como para abrir, independente do elétrico.

A chave deve ser projetada de forma a permitir a sua abertura e fechamento manual, através de uma alavanca, devendo esta operação ser mecanicamente livre, atuando independentemente do mecanismo automático de operação.

Os circuitos de comando de abertura e fechamento, bem como o circuito de carregamento da mola, devem operar na abertura e fechamento com limites de tensão entre 80% e 110% da tensão CA. O circuito de controle da chave monofásica deve ser projetado conforme Figura 3 desta especificação técnica.

O circuito de comando deve possuir as seguintes características básicas:

- a) Evitar operação de abertura do mecanismo se a chave estiver na posição aberta;
- b) Evitar operação de fechamento do mecanismo se a chave estiver na posição fechada, ou em processo de abertura.

7.2.8. Caixa de Comando

A chave deve ser fornecida juntamente com acessórios de interligação, na proporção de 3 chaves para uma caixa de comando e interligação, constituídos por uma caixa de interligação necessária à operação simultânea do conjunto.

A caixa deve ser de alumínio com espessura mínima de 1,5 mm, grau de proteção IP-54 com tampa de fácil remoção.

A caixa deve ser projetada conforme Figura 2 desta especificação técnica.

Os pontos de saída dos cabos do interior da caixa devem possuir prensa cabos conforme ilustrado na Figura 2 desta especificação técnica.

O ponto externo dos cabos que é conectado à chave, deve ser dotado de plugues apropriados, com pino de segurança.

A caixa deve possuir dispositivos de proteção contra surtos de tensão de origem externa e interna para os circuitos de controle e força.

Assunto: Chave com Interrupção a Vácuo para Banco de Capacitores (PM-Br 190.82)

Áreas de aplicação

Perímetro: Brasil

Função Apoio: -

Função Serviço: -

Linha de Negócio: Infraestrutura e Redes

7.2.9. Fiação

Os condutores devem ser contínuos, ou seja, a fiação deve ser feita entre terminais, não sendo permitido emendas ou derivações nos cabos.

Os condutores devem ser de cobre flexível, classe de isolamento 0,6/1 kV. Nos circuitos externos, a seção dos cabos de circuitos de tensão e controle deve ser de 2,5 mm². Caso o fabricante utilize condutores com seções menores, o mesmo deve submeter à aceitação da Enel.

Os condutores devem ser instalados de tal forma que a isolamento não esteja sujeita a danos mecânicos.

A identificação da fiação deve ser do tipo origem/destino em cada extremidade do cabo. As extremidades dos condutores devem ser identificadas com anilhas não metálicas, com letras visíveis e indelévels, seguindo a mesma identificação existente nos esquemáticos de fiação.

Todas as extremidades dos condutores devem ser providas de terminais a compressão do tipo olhal em liga de cobre estanhado.

7.2.10. Blocos Terminais

As ligações externas à caixa de interligação devem ser feitas por blocos terminais. As réguas terminais devem atender as seguintes características:

- a) As ligações dos circuitos de entrada e saída devem ser feitas através de blocos terminais indicados pela distribuidora, próprios para terminais tipo olhal;
- b) Deve ser fornecida uma reserva de 20% (vinte por cento) do total de terminais do bloco, sendo no mínimo 4 (quatro) bornes disponíveis;
- c) As réguas terminais devem ser de fácil acesso, portanto devem ser instaladas na parte frontal do painel de forma a facilitar o trabalho das equipes de manutenção;
- d) Cada régua terminal deve ser identificada individualmente e seus bornes devem ser devidamente numerados. As réguas terminais devem ser montadas com espaçamento suficiente para a interconexão de cabos de chegada e saída;
- e) Os terminais para os circuitos de tensão devem permitir a abertura dos circuitos e realização de forma segura, das medições de tensão;
- f) As réguas terminais devem ter classe de isolamento 0,6/1 kV;
- g) Não serão aceitos mais de dois condutores por borne. Os cabos devem ser amarrados com braçadeiras de plástico reutilizáveis. Não é aceita amarração com barbante ou fita. Toda a fiação deve ser presa a estrutura da cabine através de calhas plásticas. Deve também ser providenciado meio adequado para fixar firmemente toda fiação da ligação externa.

7.2.11. Meio Isolante

O meio de interrupção do arco voltaico gerado nas manobras da chave, bem como o meio ou a combinação de dielétricos para o isolamento deverá ser adequado à operação segura da mesma, durante toda a sua vida útil sendo o meio isolante exclusivo à vácuo.

7.2.12. Pintura

O sistema de pintura deve possuir as seguintes etapas:

- a) Limpeza química da chapa;

Assunto: Chave com Interrupção a Vácuo para Banco de Capacitores (PM-Br 190.82)

Áreas de aplicação

Perímetro: Brasil

Função Apoio: -

Função Serviço: -

Linha de Negócio: Infraestrutura e Redes

- b) Aplicação de uma camada de fosfatização a quente (para ancoragem da pintura final) e uma demão de tinta de acabamento de Poliuretano acrílico alifático bicomponente de alta espessura e sólidos por volume com espessura final total de 60 µm, na cor N 6,5;
- c) Durante o processo de avaliação de protótipo ou lote em recebimento, o fornecedor deve apresentar certificado de caracterização da tinta aplicada.

Nota: A distribuidora reserva o direito de avaliar outra forma/proposta através de proteção utilizando pintura e/ou concepção em aço inoxidável ou outro material adequado que não necessite uma proteção adicional contra o processo de corrosão.

7.2.13. Estrutura Suporte

Todos os elementos metálicos ferrosos não pintados devem ser zincados a quente por imersão, de acordo com ABNT NBR 6323, apresentando uma espessura média da camada de 120 µm.

Os parafusos devem ser de aço inoxidável austenítico AISI 304.

7.2.14. Acessórios e Sobressalentes

O fabricante deve recomendar uma lista de sobressalentes para um período de 5 (cinco) anos, indicando a quantidade e preço unitário dos mesmos.

7.3 Identificação

7.3.1. Na Placa de Identificação

Todas as chaves devem possuir uma placa de identificação em aço inoxidável com espessura mínima de 1 mm, com dizeres em português gravados em baixo relevo e montadas em posições legíveis.

- a) A placa de identificação da chave deve conter no mínimo:
- b) Nome do Fabricante;
- c) Expressão: "CHAVE COM INTERRUPÇÃO A VÁCUO PARA BANCO DE CAPACITORES";
- d) Indicação da especificação técnica adotada;
- e) Tensão nominal;
- f) Corrente nominal;
- g) Corrente de interrupção de carga capacitiva;
- h) Corrente momentânea assimétrica;
- i) Correntes simétricas máximas, suportáveis durante 0,5 segundos e 1 (um) segundo;
- j) Tensão dos circuitos de comando, motor e aquecimento;
- k) Massa bruta da chave;
- l) Tipo de meio isolante;
- m) Ano de fabricação;
- n) Número do pedido de compra;
- o) Número de série de fabricação e patrimônio (fornecido pela Enel).

7.3.2. Na embalagem

Todas as partes devem ser adequadamente etiquetadas e encaixotadas, e as embalagens devem ser em engradados de madeira fechados. Cada volume deve apresentar marcação contendo pelo menos as seguintes informações:

DOCUMENTO INVÁLIDO SE IMPRESSO OU GRAVADO

Assunto: Chave com Interrupção a Vácuo para Banco de Capacitores (PM-Br 190.82)

Áreas de aplicação

Perímetro: Brasil

Função Apoio: -

Função Serviço: -

Linha de Negócio: Infraestrutura e Redes

- a) Nome do Fornecedor;
- b) Nome do Equipamento;
- c) Número, item e Data da Ordem de Compra;
- d) Número de série;
- e) Número da Nota Fiscal;
- f) Número Sequencial da Caixa ou Peça;
- g) Peso bruto e líquido;
- h) Sigla Enel.

7.4 Ensaios

7.4.1. Ensaios de Tipo

Os ensaios de tipo para as chaves a vácuo são os seguintes:

- a) Tensão aplicada;
- b) Impulso atmosférico;
- c) Elevação de temperatura;
- d) Medição de resistência de contato;
- e) Corrente de curta-duração;
- f) Ciclo de operação;
- g) Tempos de fechamento, abertura e carregamento da mola de abertura;
- h) Verificação dos circuitos de comando e auxiliares;
- i) Ensaio de durabilidade mecânica – conforme detalhado e de acordo com a IEEE Std C37.66:
 - Realizar 1200 operações, sem qualquer ajuste ou manutenção do interruptor, aplicando a seguinte sequência de corrente de comutação capacitiva:
 - o 100% da corrente nominal de comutação durante as primeiras 400 operações;
 - o 45 a 55% da corrente nominal de comutação durante as primeiras 400 operações;
 - o 15 a 20% da corrente nominal de comutação durante as primeiras 400 operações.

7.4.2. Ensaios de Recebimento

Os ensaios de recebimento para as chaves são os seguintes:

- a) Inspeção visual e dimensional;
- b) Tensão aplicada;
- c) Medição da resistência de isolamento;
- d) Tempo de fechamento, abertura e carregamento da mola de abertura;
- e) Verificação dos circuitos de comando e auxiliares, conforme previsto no item 7.2.7;
- f) Funcionamento completo;
 - As partes pintadas devem ser submetidas aos ensaios de espessura, aderência e tonalidade da cor de acordo com as normas específicas;
 - As partes metálicas zincadas a quente devem ser submetidas ao ensaio de “Preece” de acordo com as normas da ABNT, com amostragem de 3 (três) corpos de prova por lote de fornecimento.
- g) Teste dielétrico no cabo de controle.
 - Realizar em uma unidade do lote a ser fornecido, teste de variação de tensão de $\pm 20\%$ da tensão de alimentação da chave.

Assunto: Chave com Interrupção a Vácuo para Banco de Capacitores (PM-Br 190.82)

Áreas de aplicação

Perímetro: Brasil

Função Apoio: -

Função Serviço: -

Linha de Negócio: Infraestrutura e Redes

7.5 Transporte, Embalagem e Acondicionamento

- a) Prever embalagem que contribua com economia circular e meio ambiente, ou seja:
 - Uso de embalagem reutilizável;
 - Embalagem feita com matéria-prima reciclada.
- b) O equipamento deve ser fornecido completo, com todos os acessórios necessários ao seu perfeito funcionamento;
- c) Qualquer dano ao equipamento decorrente de embalagem inadequada ou defeituosa, é de responsabilidade do Fornecedor, que se obrigará a substituir as peças ou equipamentos danificados, sem quaisquer ônus para a Enel;
- d) Dentro de cada caixa deve ser incluída a respectiva lista de material do equipamento;
- e) As peças sobressalentes, quando houver, devem ser incluídas na mesma remessa do equipamento original, devendo ser acondicionadas em volumes separados, em caixas de madeira adequadas para longo tempo de estocagem.

7.6 Fornecimento

Para fornecimento à Enel Grids Brasil, deve-se ter protótipo previamente homologado.

Todos os documentos, tais como esquemas, placas de características, descrições técnicas, especificações, devem usar as unidades de medida do Sistema Métrico Decimal.

Todos os manuais de instruções, material de treinamento, esquemas técnicos, devem ser escritos em português.

Cada proponente deve incluir em sua proposta técnica 3 (três) cópias das seguintes informações:

- Tabela de Características Técnicas Garantidas, preenchidas pelo fabricante (8.1);
- Desenhos dimensionais (em unidade do sistema métrico) em escala e com todos os detalhes;
- Descrição geral de sua instalação, funcionamento e manutenção, esquemas de conexão exterior, consumos, erros limites, etc.;
- O fabricante deve indicar se existem requisitos especiais que devem ser considerados na montagem e utilização da chave;
- Exceções a esta especificação;
- Cópias dos ensaios de tipo das chaves idênticos aos oferecidos, com uma antiguidade máxima de 5 (cinco) anos;
- Lista de sobressalentes recomendados por um período de 5 (cinco) anos, indicando o preço de cada item.

A Enel se reserva o direito de descartar a proposta que não cumpra com o solicitado.

A Enel poderá solicitar instruções ou informações adicionais caso considere as apresentadas insuficientes ou insatisfatórias, obrigando-se o fabricante a fornecê-las sem nenhum ônus para a Enel.

7.7 Garantia

O Fabricante deve garantir entre outras exigências o seguinte:

- a) O prazo mínimo de garantia aceito pela Enel Grids Brasil é de 24 (vinte e quatro) meses a contar da data de entrega do equipamento no local indicado pela Enel ou 18 (dezoito) meses após sua entrada em operação;

Assunto: Chave com Interrupção a Vácuo para Banco de Capacitores (PM-Br 190.82)

Áreas de aplicação

Perímetro: Brasil

Função Apoio: -

Função Serviço: -

Linha de Negócio: Infraestrutura e Redes

- b) A garantia deve cobrir qualquer deficiência de projeto, matéria prima, fabricação e desempenho. Portanto, a qualquer momento durante o período de garantia, o Fornecedor se obriga a substituir ou reparar qualquer acessório ou peça que apresente defeito ou falha oriundos da fabricação ou emprego de materiais inadequados, sem ônus para a Enel Grids Brasil e no menor prazo possível após a solicitação desta;
- c) Se o defeito for decorrente de erro de projeto ou de produção, tal que comprometa todas as unidades do lote adquirido, o fornecedor deverá substituí-las, arcando com todos os custos, independentemente da ocorrência deste defeito em cada uma delas;
- d) O período de garantia ficará renovado sempre que houver substituição total ou parcial do equipamento, ou seja, procedido qualquer reparo pelo fabricante;
- e) Durante o período de garantia, ocorrendo algum defeito ou falha no equipamento, e após os devidos reparos pelo Fornecedor, a Enel Grids Brasil poderá solicitar novos testes na unidade, sem quaisquer ônus adicionais. O Fornecedor deve elaborar um relatório, detalhando as causas da falha e as alterações executadas no equipamento;
- f) Todos os custos referentes a reparos ou substituição de qualquer acessório, peça ou mesmo do equipamento em sua totalidade, inclusive aqueles relativos a qualquer tipo de transporte ou parte dele, será de responsabilidade do Fornecedor.

8. ANEXOS

8.1 Características Técnicas Garantidas - CTG