

Proposta Para Revitalização da Usina Eco Cultural

U06

Felipe Cerquiaro da Silva Trancho, Hudson Souza Martins Junior, Ricardo Mendes Trinas, Nicolas Kawauchi Silva Oliveira
Engenharia - T04 - Mentor responsável: Prof. Keiti Pereira Vidal de Souza

1. Descrição do Problema

Foi criado um novo projeto para revitalizar uma usina de lixo abandonada há muito tempo. Basicamente foi notado a abundância de espaço não utilizado e que poderia ser algo voltado para o uso da comunidade local. Após analisar qual seria a melhor forma de otimizar o espaço, foi pedido pela Usina Eco Cultural a construção de um centro cultural voltado a comunidade local, como feiras ao ar livre, palestras e eventos que envolvam a comunidade, e a construção de uma pista de skate para atrair e agradar o público em geral, incentivando o exercício e a integração, revitalizando e dando propósito para aquela área.

2. Metodologia

Como metodologia, o grupo usou como referencia o *Design Thinking* que propõe cinco etapas: imersão, análise e síntese, ideação, prototipação e implementação. Isso nos fez pensar na posição da comunidade com empatia, indagando quais seriam as suas necessidades, quais eram seus sentimentos, e como poderíamos sanar seus problemas. No processo de Imersão, através do modelo de *Design Thinking*, usamos as técnicas de Persona (Figura 1) e Mapa de Empatia (Figura 2).

3. Resultados e Discussão

Para a revitalização do Incinerador, o nosso grupo propõe a criação de uma área de convívio para o uso da comunidade local, dispondo de uma pista de skate e reutilizando o espaço já existente para eventos culturais, além de ser uma área verde no local. Projetamos dois tipos de pista, uma no formato de Pool e outra do tipo Half Pipe. Ambas foram feitas no software SolidWorks e suas medidas são: 3 metros de profundidade, 7 metros de comprimento e 5 de largura

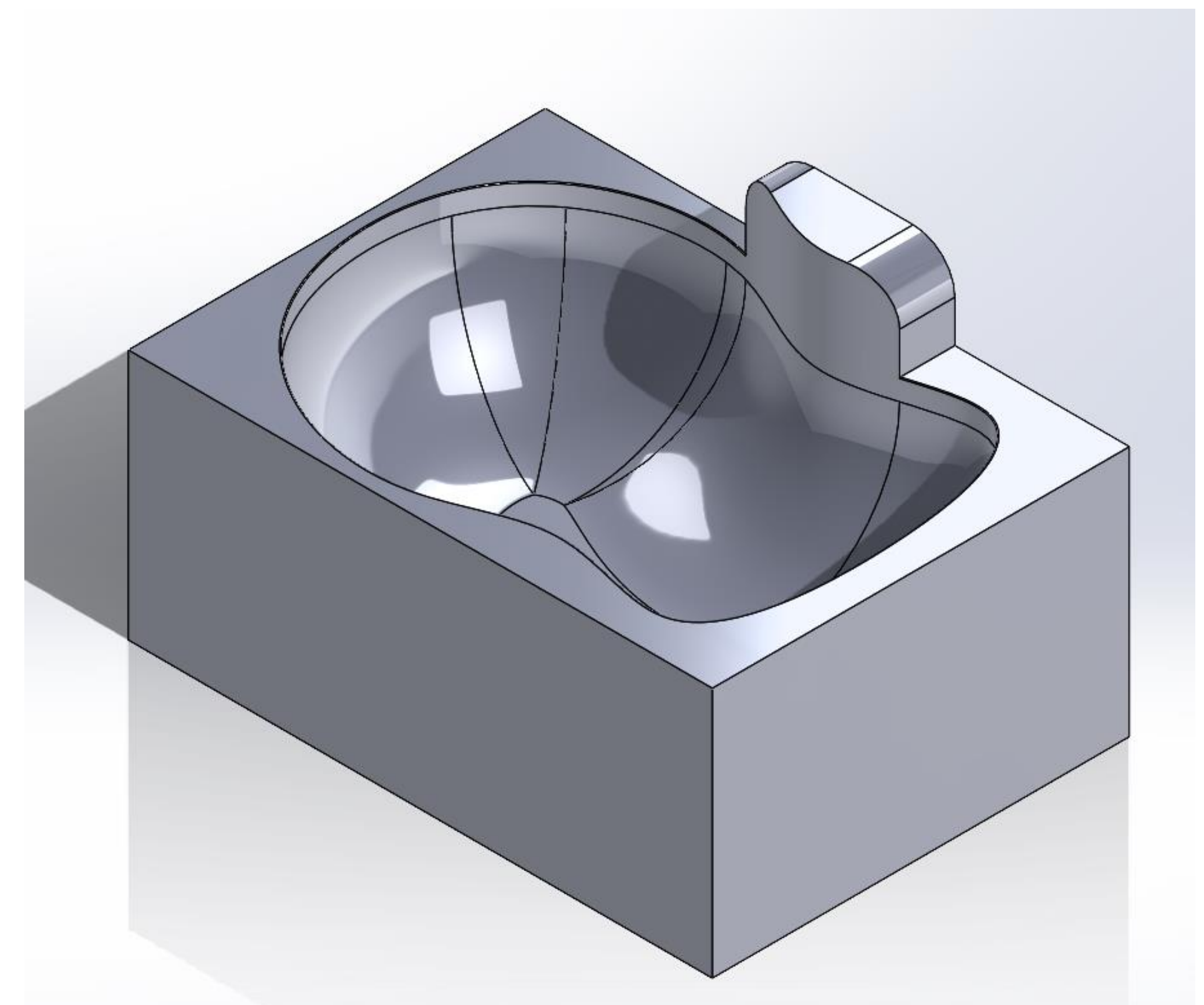


Figura 3 – Projeto de pista do tipo Pool.

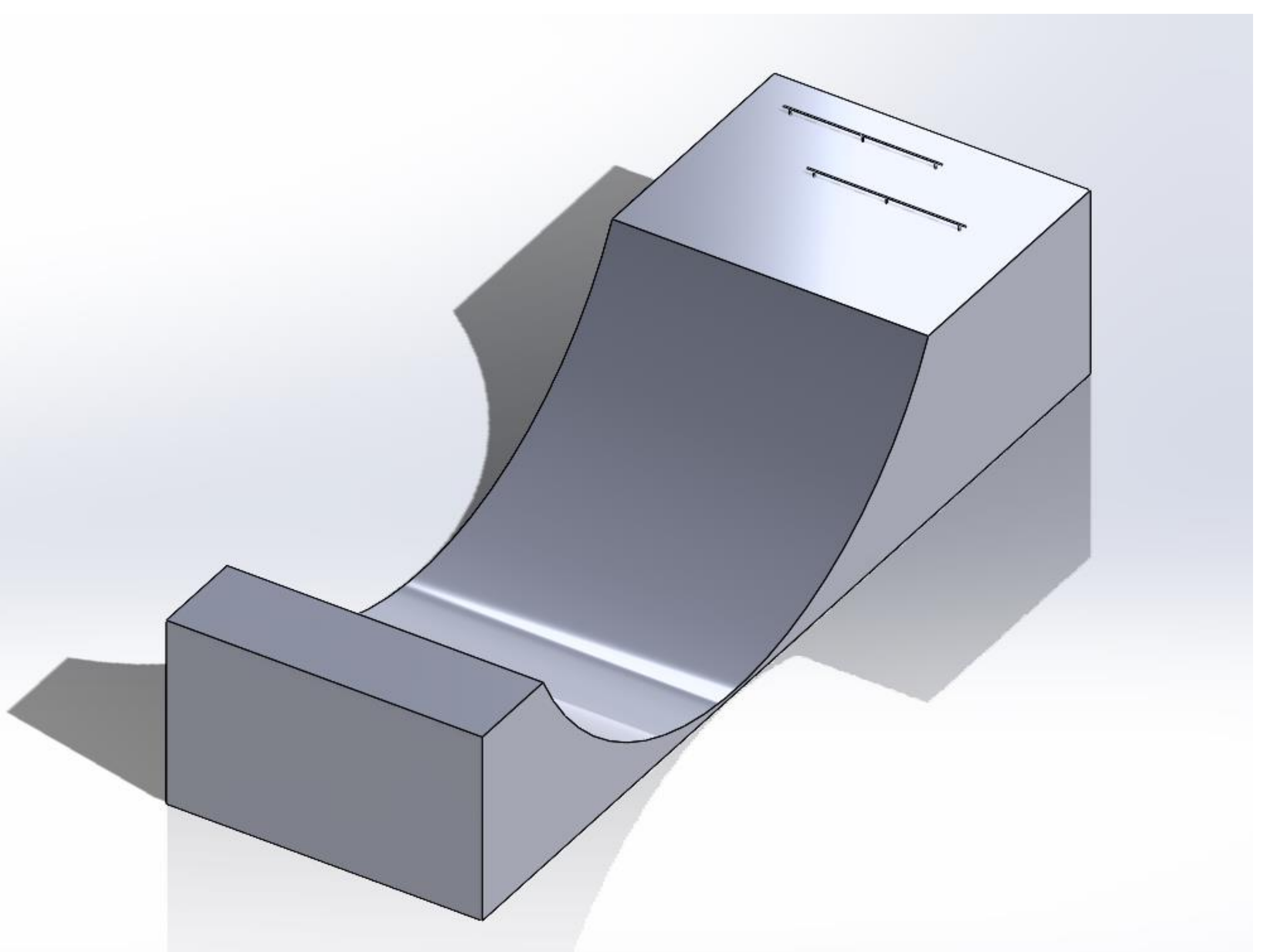


Figura 4 – Projeto de pista do tipo Half Pipe

4. Conclusão

Em suma, o grupo conclui e apresenta para a entidade parceira como solução para a revitalização do incinerador, a construção de uma pista de skate, que traria um espaço para interação da comunidade jovem da região. O grupo também entende que ainda existe a possibilidade de propor o aumento de áreas verdes, espaços para organização de feiras.



Nome: Henrique Maluf Cury
Idade: 28 Sexo: Masculino
Estado Civil: Solteiro
Ocupação: Membro de Design em ONG
Etnia: Parda
Nível de Educação: Pós-graduação em Publicidade e Propaganda

- Expressa sua criatividade através do skate
- Comprometido com os direitos dos animais como vegano
- Aberto a experimentar novos estilos de vida e tendências
- Valoriza a liberdade e autenticidade que o skate oferece
- Consciente das escolhas que faz tanto no estilo quanto nas atividades
- Possivelmente interessado em questões de sustentabilidade e meio ambiente

Frase: "Unidos pela transformação, um passo de cada vez"

- Necessidades:
- Busca por locais adequados e seguros para praticar skate
 - Deseja encontrar uma comunidade de skatistas para compartilhar experiências
 - Procura por fontes confiáveis de informações sobre o veganismo
 - Quer equilibrar seu estilo de vida ativo com uma alimentação saudável e sustentável
- Metas:
- Aprimorar suas habilidades no skate
 - Participar de competições locais de skate
 - Fazer parte da melhora de sua comunidade
 - Expandir seu círculo social com outros skatistas e veganos

Figura 1 - Persona



Figura 2 – Mapa de Empatia

5. Referências

VIANNA, M. Design Thinking : Inovação em Negócios. 1ª Edição. Rio de Janeiro : MJV Press, 2012