

Eduardo Martelli Marzagão (23.00035-0); Marcos Felipe Moretti Kopchinsky (23.01447-4); Rodrigo Sacramento Gutierrez (22.01147-0)  
Engenharia – T07 - Mentor responsável: Prof. Thiago Antônio Grandi de Tolosa

## 1. Descrição do Problema

O grupo decidiu fazer uma parceria com a organização: "Semeador Escola Metodista Educação Especial", que é uma instituição que oferece educação especializada para crianças, jovens e até adultos, com necessidades especiais, como pessoas neuro divergentes e/ou com problemas de locomoção, por exemplo. Um de seus alunos, é um adulto que não possui a capacidade de movimentar suas pernas, tem o desejo de se locomover de uma forma diferente da proporcionada pela cadeira de rodas, e com isso veio a demanda de um skate terapêutico. A falta de mobilidade nas pernas em adultos devido a deficiências, trazem consequências negativas, incluindo perda de independência, isolamento social, problemas de saúde mental e uma redução significativa na qualidade de vida. Então a proposta de criação de um skate terapêutico vem como uma solução inovadora para abordar esses desafios e melhorar a vida dessas pessoas. No caso em questão, o skate resolveria a demanda por uma forma mais confortável de locomoção para o aluno em questão.

## 2. Metodologia

O projeto com o "Semeador Escola Metodista de Educação Especial" foi dividido em três etapas. Inicialmente, uma persona foi definida, descrevendo as características e sentimentos da pessoa para a qual o projeto era destinado. Em seguida, um Mapa de Empatia foi construído para entender como essa pessoa se encaixa na sociedade. Finalmente, na fase de Brainstorm, várias ideias foram geradas e aprofundadas para melhorar o projeto.

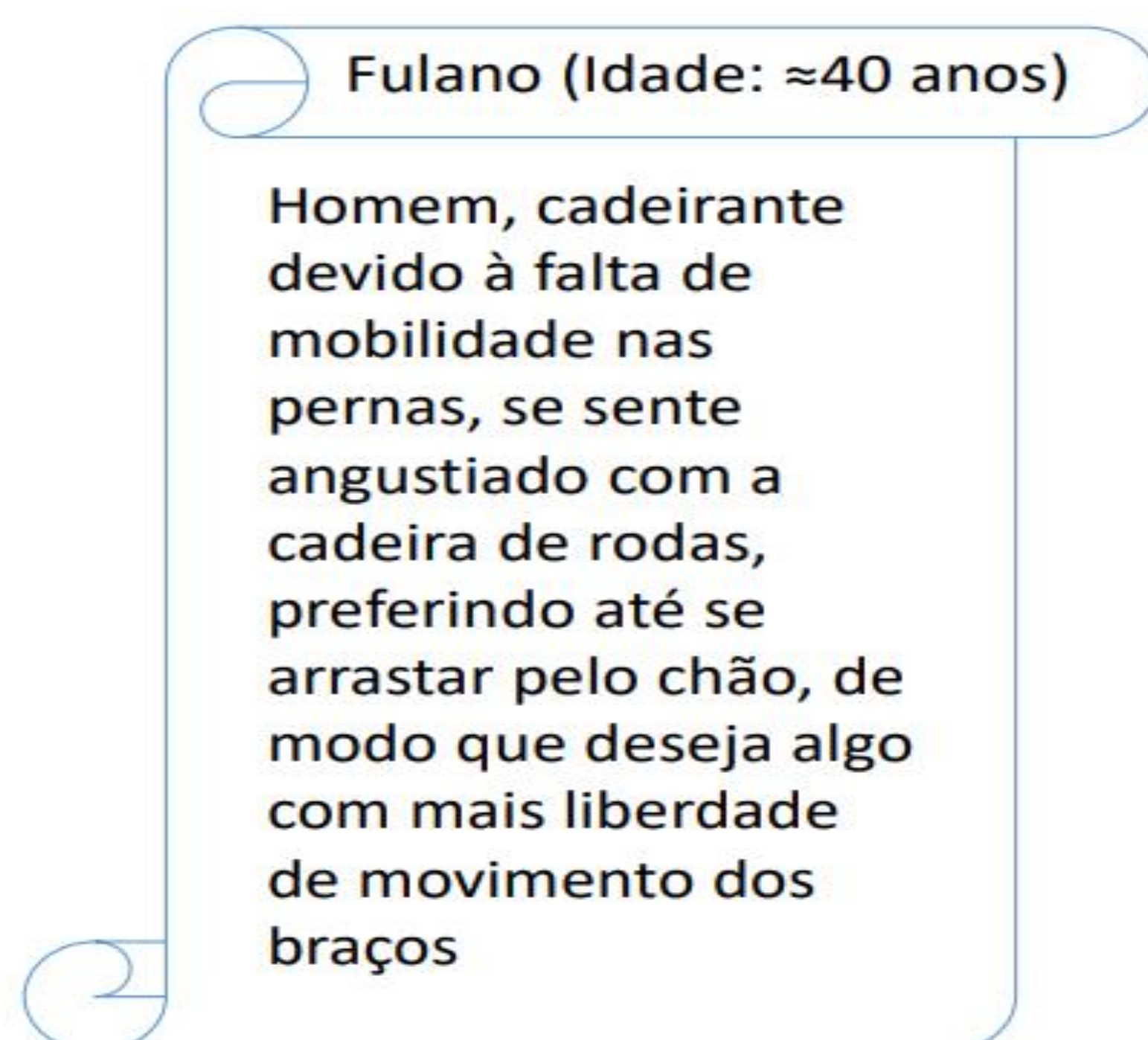


Figura 1 - Persona

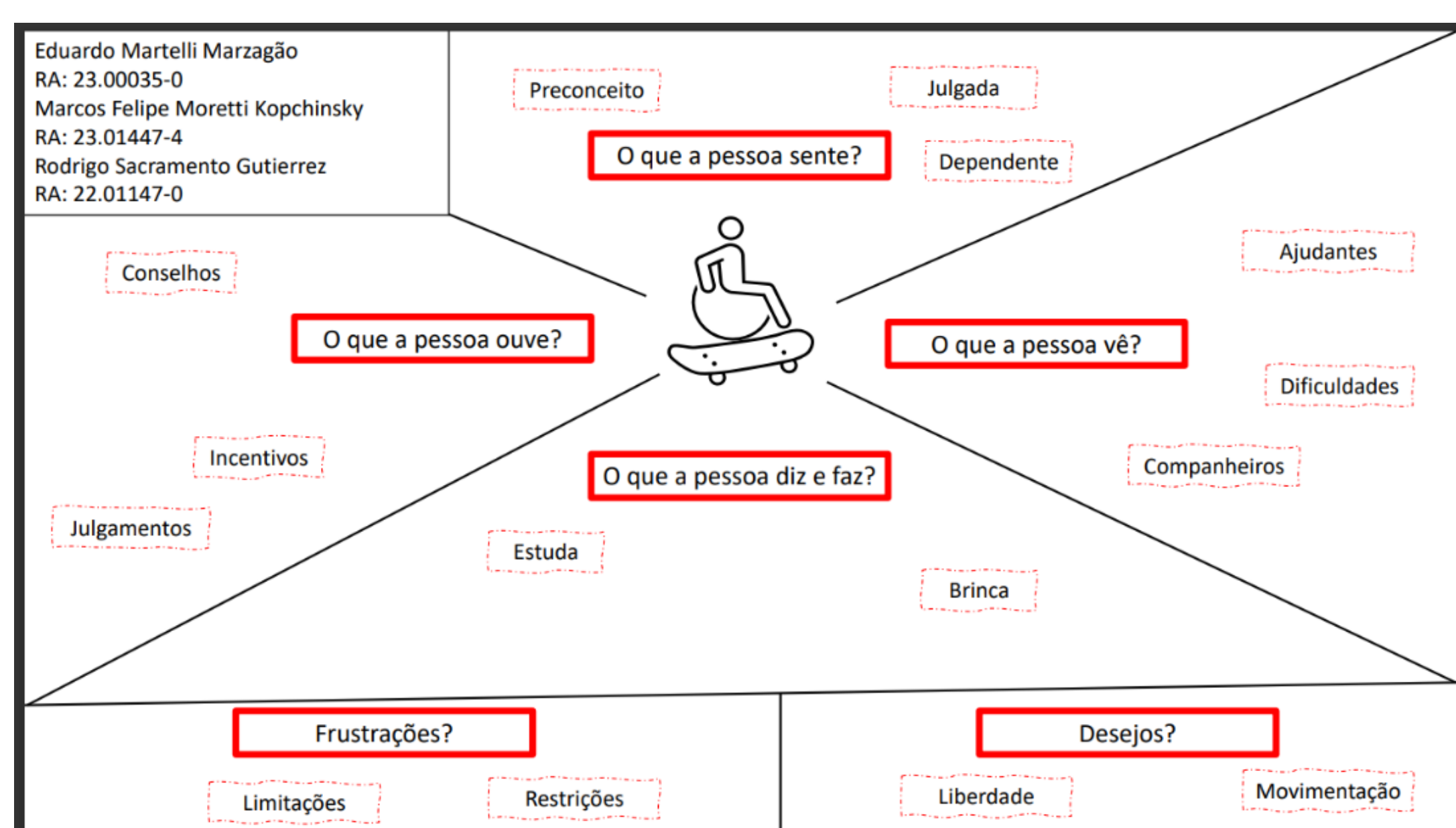


Figura 2 – Mapa de Empatia

## 3. Resultados e Discussão

Para o projeto do skate terapêutico, uma pesquisa foi conduzida para escolher os melhores materiais, visando resistência e conforto, aliados à praticidade de uso. Com uma ideia mais clara dos componentes, o grupo optou por criar um modelo no *SolidWorks*, proporcionando uma base sólida para o projeto, facilitando a visualização e apresentação da ideia a outras pessoas, com a flexibilidade para futuras atualizações.

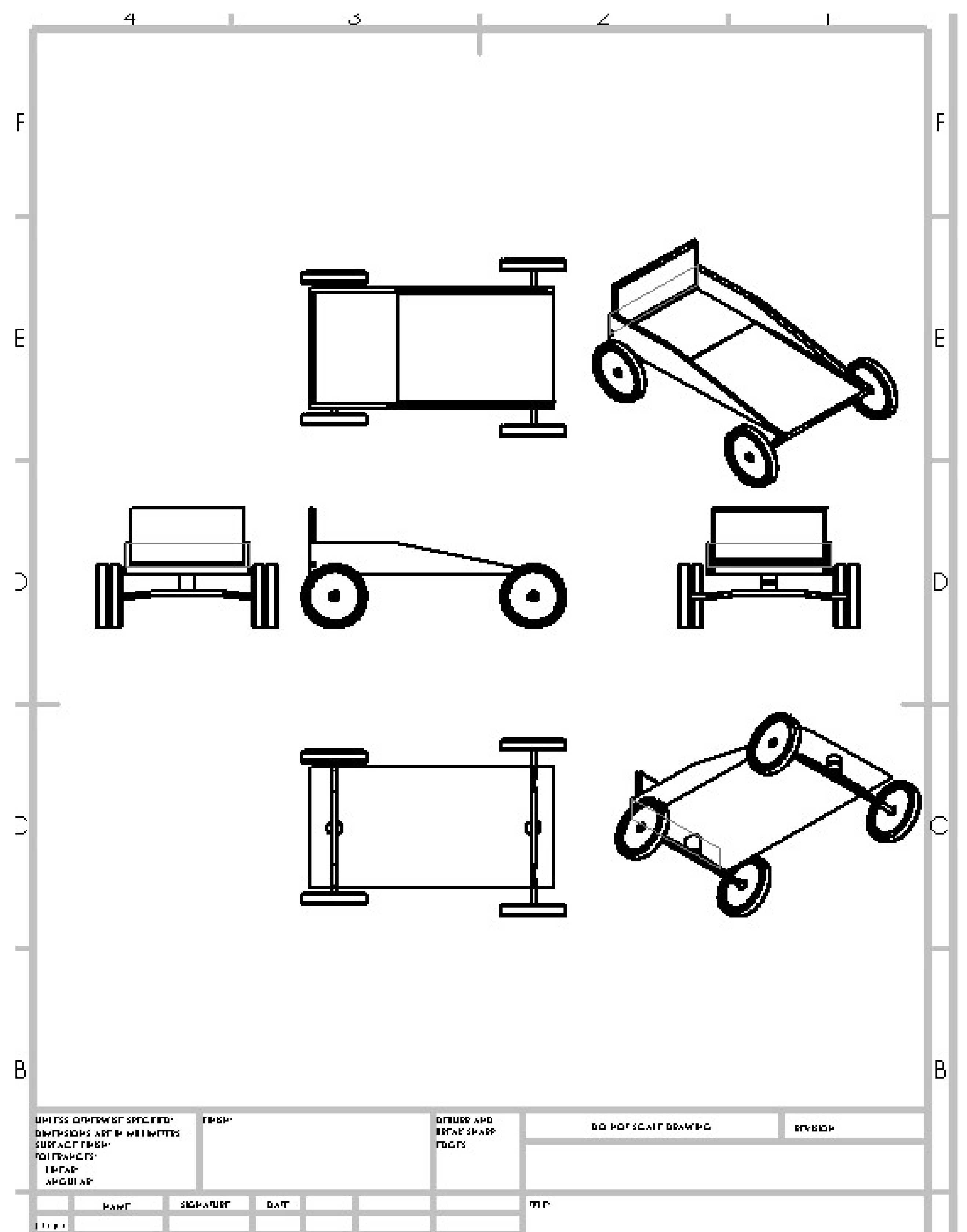


Figura 3 – Desenho do Skate Terapêutico feito no SolidWorks

## 4. Conclusão

O projeto cumpriu o seu objetivo, que era o de criar um modelo adequado de um skate terapêutico, para um homem adulto com falta de mobilidade nas pernas. Sendo planejado e construído através de sites e aplicativos específicos para desenvolver projetos, onde todo o grupo forneceu ideias e se dedicou na elaboração do skate para o Semeador, resultando assim na melhora do trabalho em equipe e habilidades comunicativas, tanto orais quanto escritas, dos membros do grupo.

## 5. Referências

O SEMEADOR Escola Metodista - AMAS. Disponível em: <http://escolaosemeador.com.br/lp/>. Acesso em: 01 nov. 2023.