

# Desenvolvimento de Plano Inclinado para Auxiliar Pessoas com Deficiência Motora e Visual

S04

Ana Carolina Caires Alves, Eric Silveira Monteiro Marques, Gabriela de Castro Oliveira Szwif, Livia Naomi Ueno, Raissa Yukari Senoi  
Engenharia – T4 - Mentor responsável: Prof. Dra. Keiti Pereira Vidal de Souza

## 1. Descrição do Problema

A Escola Metodista “O Semeador” é uma instituição beneficente, sem fins lucrativos, que visa atender crianças e adolescentes com deficiência intelectual, múltiplas deficiências e autismo, a partir dos 6 anos de idade. Com as visitas para a escola junto com a Mauá, foram apresentados as dificuldades que seus alunos apresentavam para realizar atividades motoras e as dificuldades para poderem enxergar a uma certa distância. Ademais, por ser uma instituição sem fins lucrativos, suas ações são financiadas, na sua grande maioria, por verbas públicas e coleta de cupons fiscais, entretanto, no cenário atual, eles vêm passando por uma situação financeiramente difícil correndo o risco de fecharem suas portas, afetando diversos alunos. Em vista disso, criamos um dispositivo de plano inclinado, que possui diferentes tipos de inclinações, sendo sua construção feita totalmente com materiais acessíveis com um ótimo custo benefício, afim de auxiliar pessoas com autonomia reduzida, dificuldade visual e motora em diversas atividades, como leitura, artes e escrita.

## 2. Metodologia

Para a realização do projeto, foi aplicado o Design Thinking como estratégia. Assim, na primeira etapa do método, foram desenvolvidos uma Persona semi-fictícia do cliente ideal (Figura 1) e um Mapa de Empatia para uma maior imersão na realidade do público alvo do trabalho (Figura 2). Com isso concluído, foi realizado um Brainstorm coletivo e selecionado o desenvolvimento do plano inclinado com ajustes de inclinação como objetivo. Para a montagem do projeto, foi utilizada a ferramenta *SolidWorks* para a modelagem 3D e uma cortadora a laser para o recorte das peças em MDF de 3 e 9mm.

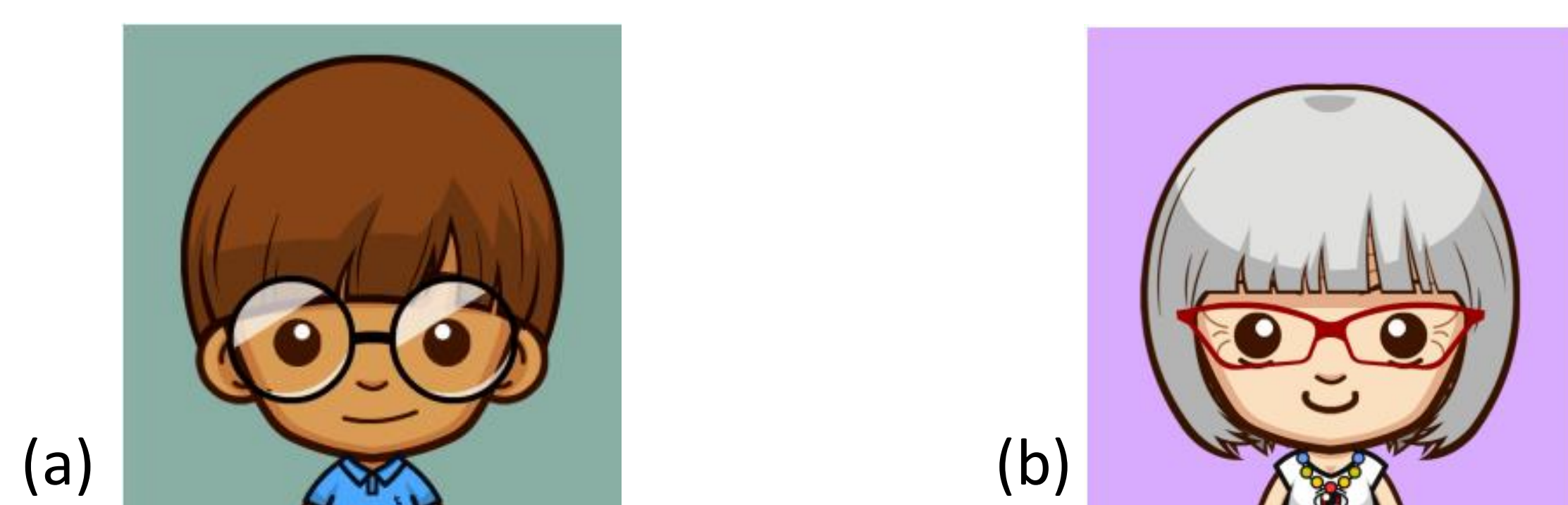


Figura 1 – Personas: Theodoro (a) e Tereza (b)

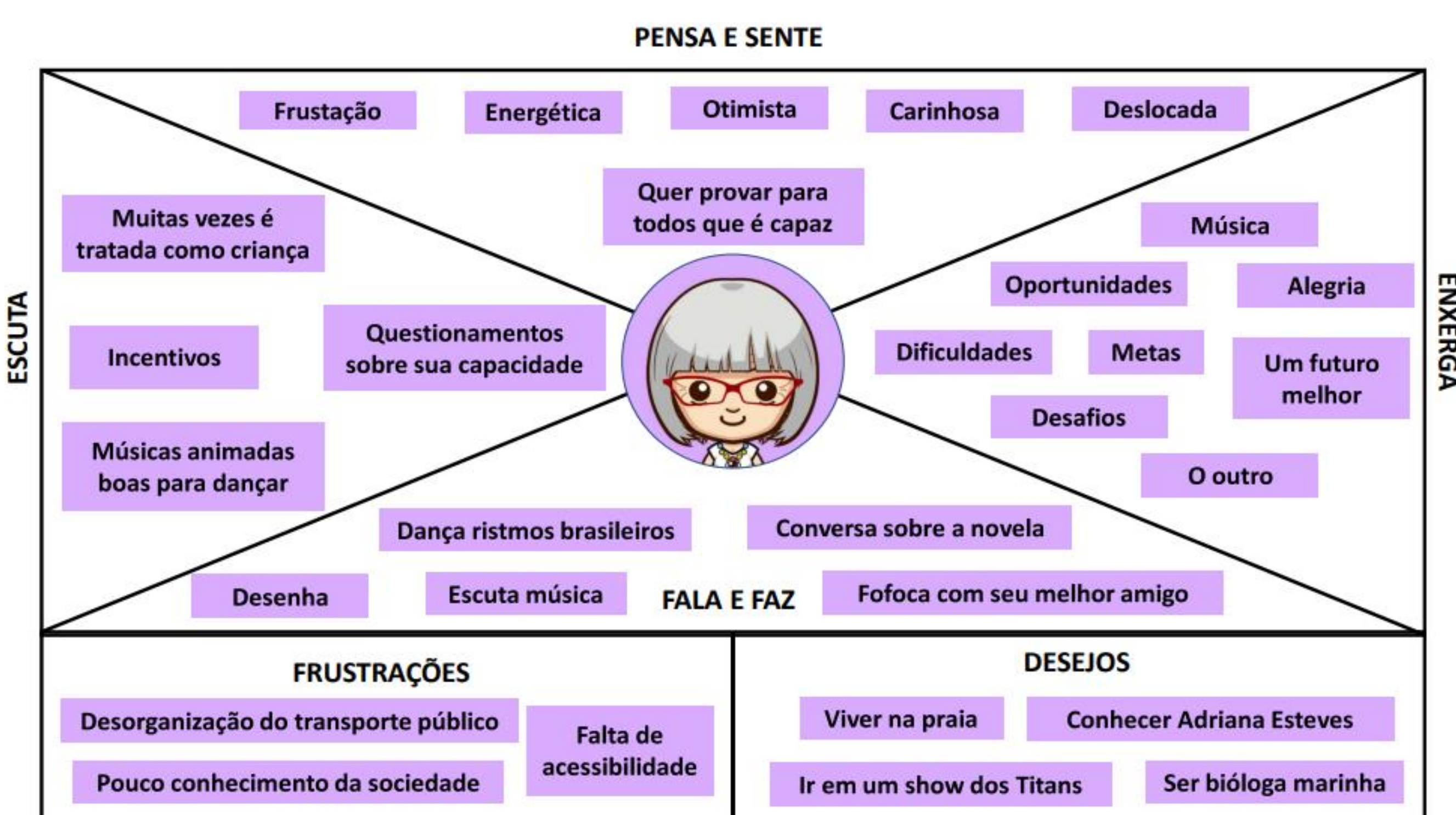


Figura 2 – Mapa de Empatia

## 5. Referências

(São Paulo). Instituto Mauá de Tecnologia. **Encontro 01 Apresentação**. São Caetano do Sul: Instituto Mauá de Tecnologia, 2023. 10 slides, color.

AC<sup>2</sup> (São Paulo). **Seja um Semeador Voluntário | Escola Metodista O Semeador**. Disponível em: <http://escolaosemeador.com.br/lp/>. Acesso em: 01 nov. 2023.

## 3. Resultados e Discussão

A modelagem 3D pode ser observada na Figura 3, a vista ortográfica na Figura 4 e o plano inclinado finalizado na Figura 5.

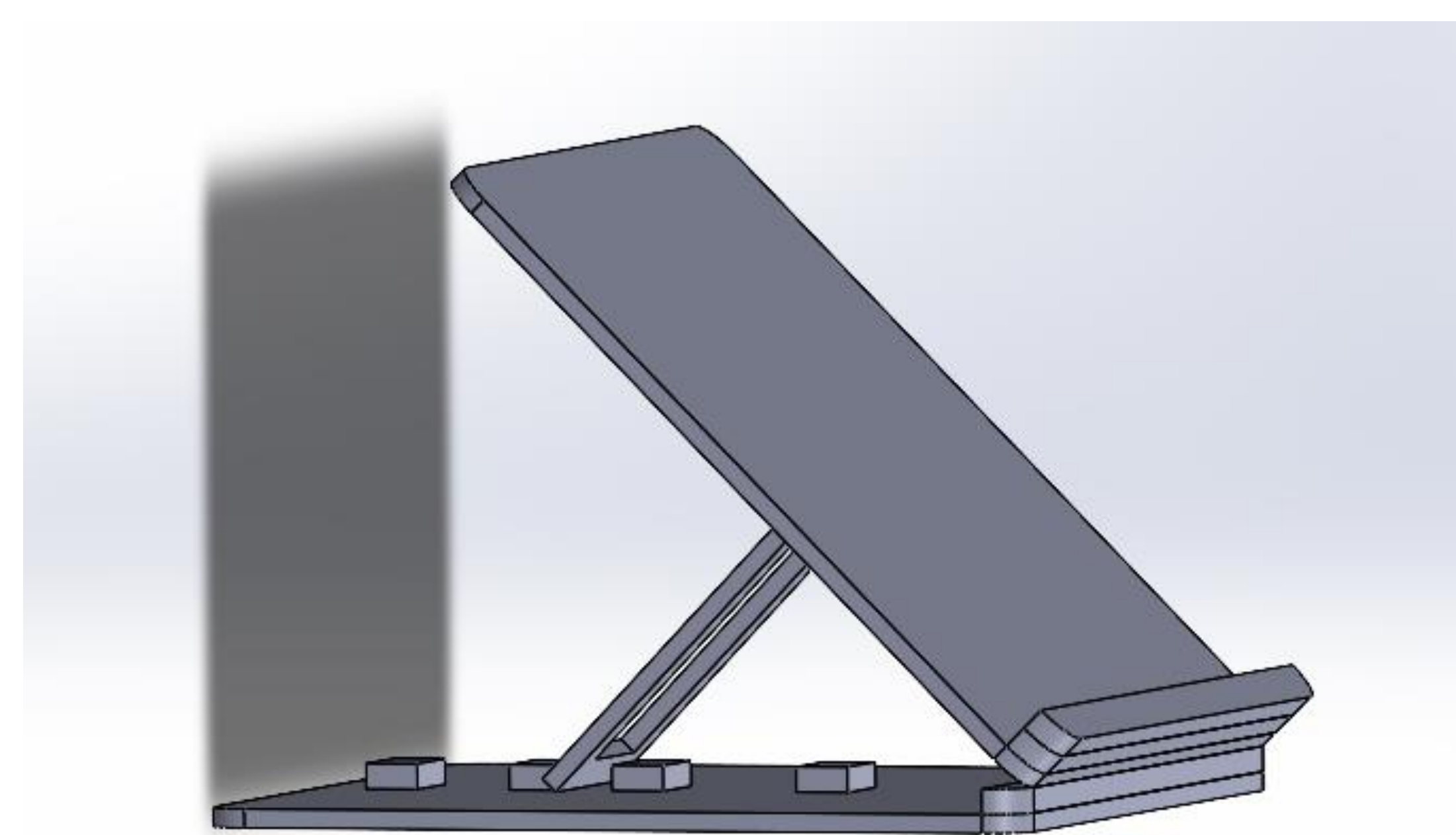


Figura 3 – Plano Inclinado modelado no Softworks

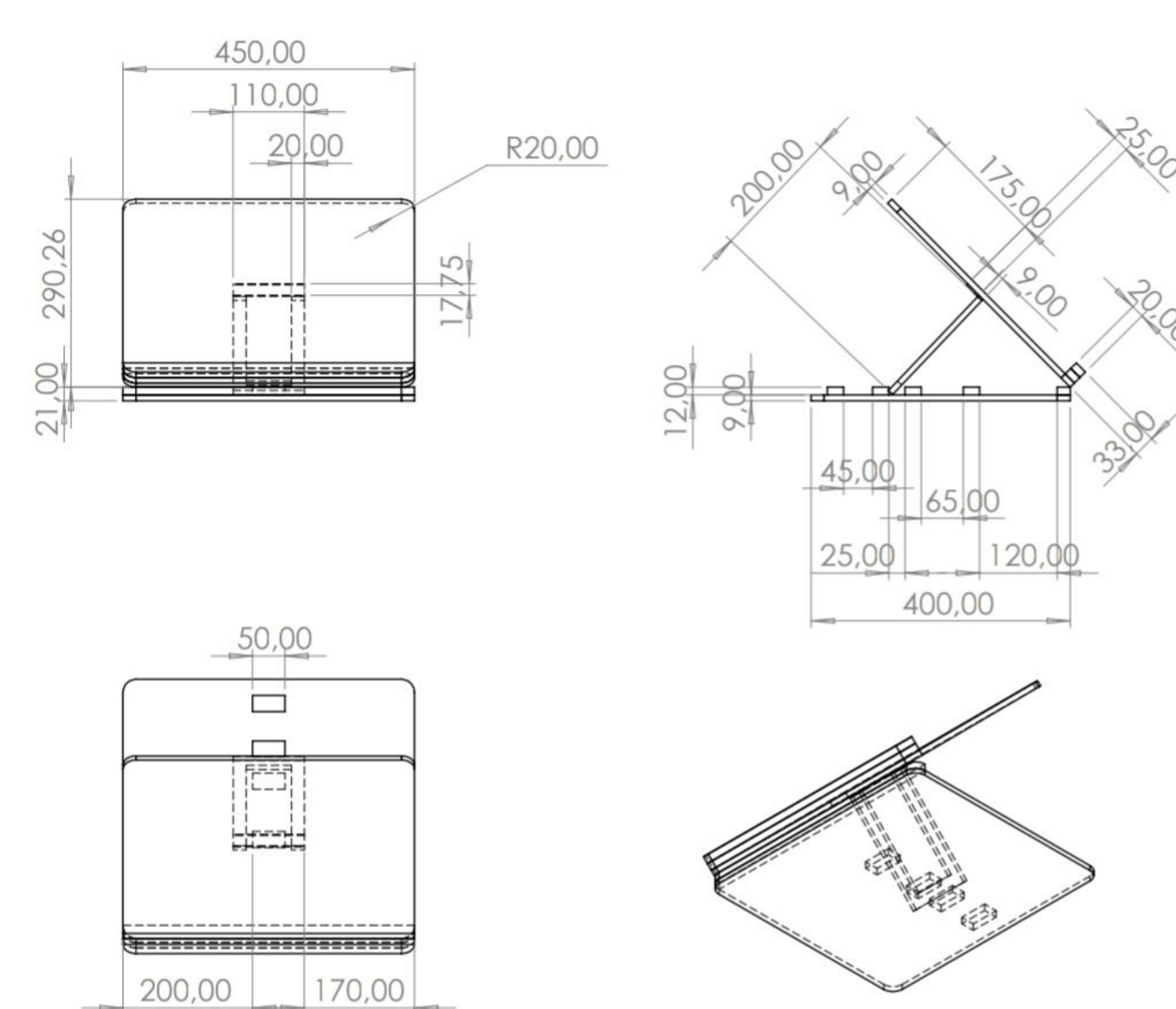


Figura 4 – Vista Ortográfica



Figura 5 – Plano inclinado montado

## 4. Conclusão

Após diversos testes, o projeto do plano inclinado cumpriu todos os seus objetivos que foram dados a ele e provou ser efetivo e funcional durante todo o seu uso, além do seu ótimo custo benefício de seus materiais para toda a sua produção. O uso do software *SolidWorks* foi de grande ajuda para o modelamento e projeção de todo o plano inclinado. O desenvolvimento do trabalho em equipe ocorreu de forma bem harmoniosa e comunicativa entre todos os integrantes durante todas as etapas do projeto.