

## ARRETS D'URGENCE GENERAUX

SUJET: Procédure à appliquer après manoeuvre d'un arrêt d'urgence général en période d'opération du PS

Personnes concernées: Shift Leaders, Techniciens MCR, Techniciens et Opérateurs PO

PS/MU/TT/NOTE 79-7  
JR/gm - 26.2.1979

### 1. Signalisation d'une alarme

Les pompiers et la centrale SB sont alarmés et le réseau est déclenché d'une façon plus ou moins généralisée suivant la zone. Les pompiers se rendent immédiatement au point indiqué sur la liste ci-jointe. A la MCR l'alarme est signalée en MR71 dans le châssis d'affichage par une lampe jaune clignotante.

### 2. Actions à entreprendre par la MCR

- D'après les indications du châssis d'affichage, localiser l'endroit précis de l'alarme, par exemple hall sud, faisceau d31. Téléphoner aux pompiers No. 18 pour donner cette précision; le véhicule d'intervention sera alors prévenu par radio et les secours seront plus rapidement sur place.
- Mettre hors service le verrouillage électrique de la zone concernée.
- Envoyer sur place un technicien MCR pour constater ce qui s'est passé et aider les pompiers dans leur intervention. Dès que possible les pompiers de leur côté entreront en liaison avec la MCR et renseigneront sur la situation.
- Dès que tout danger est écarté et d'entente avec le chef d'équipe des pompiers, le shift leader décide de réenclencher le réseau. Lorsqu'un arrêt d'urgence a été manoeuvré dans un bâtiment sous responsabilité PO, cette décision se prend aussi en présence du technicien PO.
- Remplacer la vitre brisée ou la faire remplacer par le service de quart du SB, tél. 2201.
- Faire le "RESET" de l'alarme dans le rack impliqué, voir tableau ci-joint. Le "RESET" n'est possible qu'après avoir remplacé la vitre et refermé l'arrêt d'urgence. Demander à l'opérateur PO/SGB-EGB d'annuler les alarmes dans les racks d'arrêt d'urgence leur appartenant.

- Le "shift leader" demande à la centrale SB, tél. 2201, de réenclencher les disjoncteurs ayant fonctionné. Bien entendu la consignation éventuelle d'un départ reste valable et ce départ-là ne sera pas remis sous tension.
- Avertir les techniciens PO que le réenclenchement a été effectué.
- Refaire si nécessaire une patrouille de sécurité dans une zone lorsque des portes ont été déverrouillées.
- Faire réarmer certaines armoires 380 V par le service de quart (électriciens SB).

### 3. Remarques

- Les bâtiments 156 (EBCB) et 252 (ECB) sont placés sous la responsabilité de EF. Toutefois, le système d'arrêts d'urgence qui y est installé est commun au système PS; une coupure du bâtiment 156 affecte le hall est et réciproquement. C'est pourquoi, d'entente avec la division EF il a été convenu qu'en cas d'alarme dans ces bâtiments, le personnel de notre MCR interviendra dans cette zone comme s'il s'agissait d'une zone PS. Le shift leader décidera alors de réenclencher le réseau avec l'accord de R. Grégoire, K. Pearson ou R. Grub. Si ces personnes sont introuvables ou en dehors des heures normales de travail, il prendra cette décision en accord avec le chef d'équipe des pompiers. Le shift leader enverra un rapport de faute à R. Grégoire, division EF.
- Une liste des armoires à réenclencher après coupure du réseau sera établie et communiquée à la MCR.

### Distribution:

Opération PS

Sections PO/AA et PO/AZE

R. Grégoire, EF (5 copies)

A. Renou

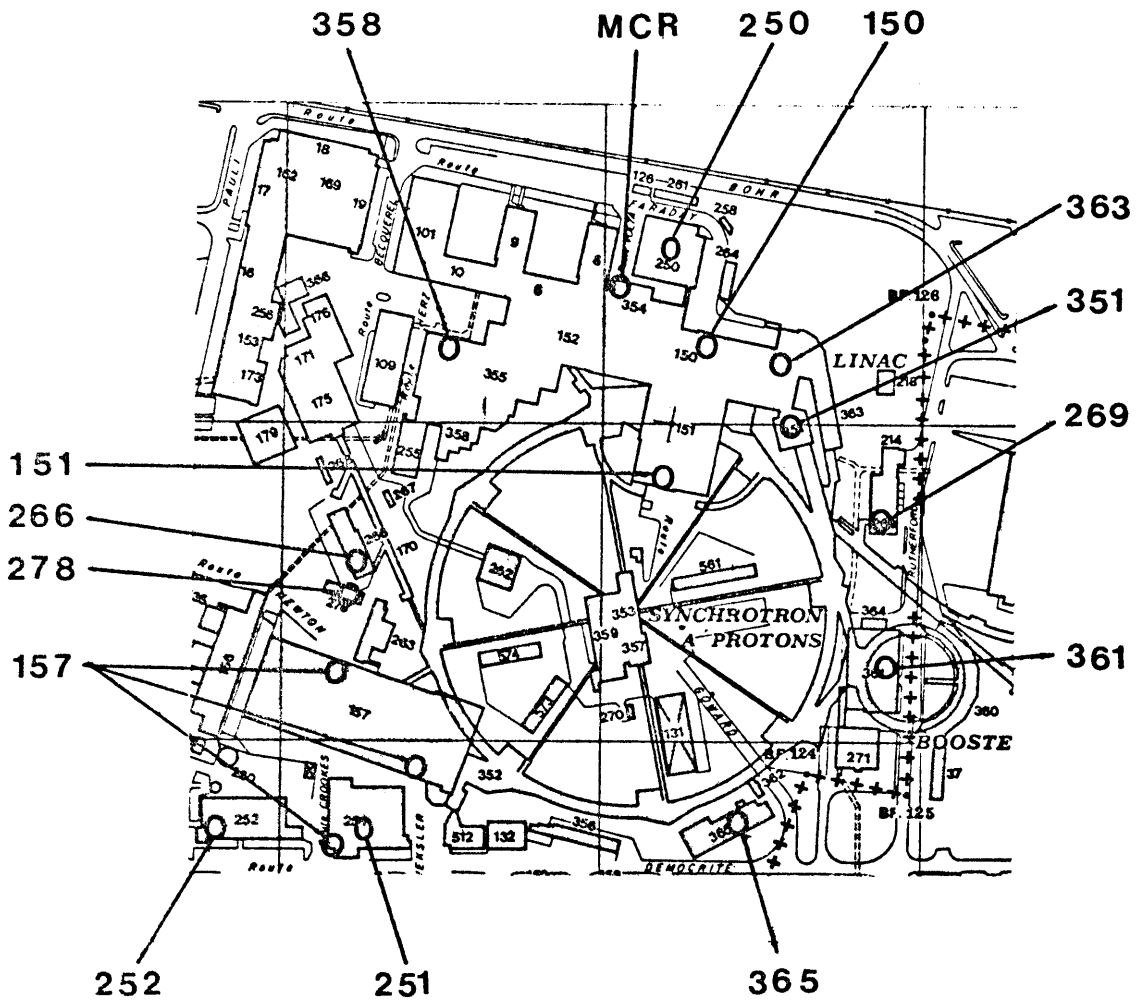
G. Laffin

MU/11/7R

Installations d'arrêts d'urgence

Edition provisoire  
du 27.2.79

Batiments	Y TT1 à TT140	351 Ancien Linac	350 Annex PS	450 151 Sud	757 Est	740 266 Sud-Est	756 252 EBCB	752 355 358	250 SGB	251 EGB	278 ERB4	364 Boosh BEER	363 Nouvea Linac	365
Rack de contrôle	Y 269 0310	Bât 351	Bât 354	- HR	- HR	Bât 167	252 R.002 SIR101	358	250	251	278	364	aucun	aucun
Signalisation à la HCR	NON	OUI	OUI	OUI	OUI	OUI	OUI	OUI	OUI	OUI	OUI	OUI	NON	OUI
Signalisation aux pompiers	NON	NON	NON	OUI	OUI	OUI	OUI	NON	OUI	OUI	NON	OUI	NON	OUI
Point d'arrivée des pompiers	/	/	/	entrée du hall	entrée du hall	bât. 266	bât 252	/	250	251	/	364	/	365
Synoptique de zone	Rack 0310 Bât Y	NON	NON	PAS encore	PAS encore	NON	NON	NON	NON	NON	NON	à l'entrée	NON	NON
Remarques	<p>Avertir les pompiers par le No 18</p> <p>Avertir les pompiers par le No 18</p> <p>Avertir les pompiers par le No 18</p> <p>Les pompiers reçoivent Hall sud ou Hall nord</p> <p>Les pompiers reçoivent 157 sud - 157 Nord - 157 tunnels</p> <p>Avertir R. Grégoire division EF</p> <p>Avertir les pompiers par le 18</p> <p>Avertir les pompiers par le No 18</p> <p>Le reset se fait après avoir fermé l'arrêt d'urgence</p> <p>Avertir les pompiers par le No 18 Reset par fermeture de l'AV</p> <p>Le reset se fait après avoir refermé l'arrêt d'urgence</p>													



ARRET D'URGENCE GENERAUX