

PB/cg

PS/CO/Min 86-045  
05.06.1986

**COMPTE RENDU DE LA REUNION DU 02.06.1986**  
**POUR LE MONITORING DU TIMING AA, ACOL**

Présents : G. Baribaud, F. Pedersen, P. Bobbio.

CC  
GP.Benincasa  
V.Chohan  
G.Daems  
B.Kuiper  
L.Rinolfi

Cette réunion avait pour but de définir les résolutions nécessaires pour les mesures de surveillance du timing et du système à adopter.

On a défini qu'une résolution de 100ns est nécessaire pour la plupart des "Timings" sauf pour les Timings "Fins" où il faut une résolution plus élevée (1 ns).

Pour que l'on puisse utiliser le FEC "AA" pour le logiciel de surveillance, cet appareillage sera fabriqué en CAMAC.

Pour répondre aux exigences mentionnées ci-dessous, il faut élaborer un appareillage capable de répondre au timing "Haute fréquence" et au timing "Basse fréquence".

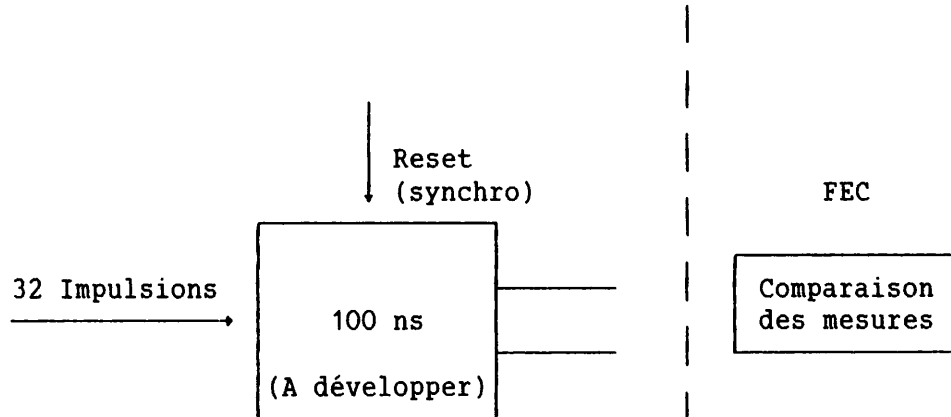
Pour la résolution de ns, un tiroir CAMAC existe dans le commerce et pourra être utilisé par le système (Time to Digital Converter de LECROY).

En ce qui concerne les 100 ns de résolution, un tiroir CAMAC à 32 entrées sera développé par P Bobbio pour que le système de surveillance soit prêt pour fin 1987.

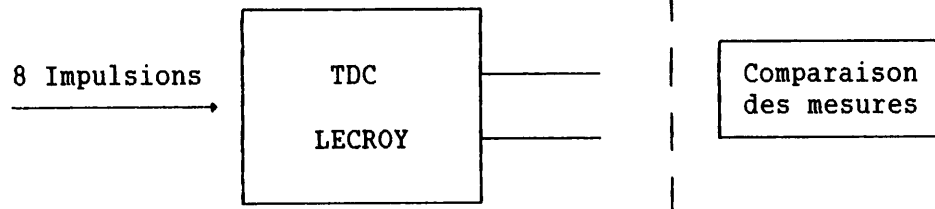
SCHEMAS

Le système contient les spécifications suivantes :

1)



2)



1) Système d'acquisition pour des impulsions "Basse fréquence" 100ns résolution.

2) Système d'acquisition pour des impulsions "Haute fréquence" 1 ns résolution.

P. BOBBIO