

Refno: PS/ML/Technical note/86-11
Revised: 19 August 1986
Author(s): Mats Möller
Subject: Positions of the elements in the AC-ring.

1. SCOPE

This note gives the positions of the magnets and of their vacuum chambers in the AC-ring. The coordinates of the central orbit and of the elements have been calculated. The positioning of all elements in the CAD-system is based on the same coordinates.

2. DEFINITIONS

2.1 Coordinate system

The origin is located in the center of magnet QDN01. The positive X-axis is pointing towards the center of the ring and the positive Y-axis towards the center of magnet QFN02.

2.2 Length

The length of the magnet given in the following table is the magnetic length, not the physical.

2.3 Angles

For each magnet is the bending angle (ϕ_b), the total angle (ϕ_t) and the actual angle (ϕ_a) given.

ϕ_b is the angle between the central orbit before and after the magnet.

ϕ_t is the angle between the Y-axis and the central orbit after the magnet.

ϕ_a is the angle between the Y-axis and the magnet.

The following relation is valid: $\phi_a = \phi_t - \phi_b/2$

2.4 Coordinates

Magnets:

The coordinates of the entrance- and of the exit-points on the central orbit are given. The coordinate of the center together with the angle ϕ_a then gives the exact position of the magnet.

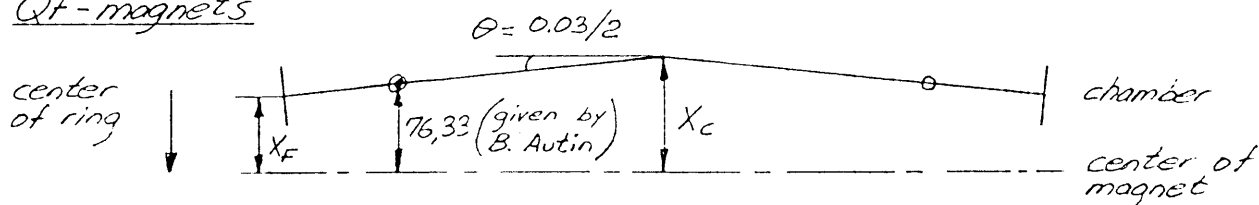
Vacuum chambers:

The coordinates of the entrance- and of the exit-points are given. This gives directly the exact position of the chamber.

2.5 Offset

The value of the offset given in the table is defined positive towards the center of the ring. It has been calculated as follows:

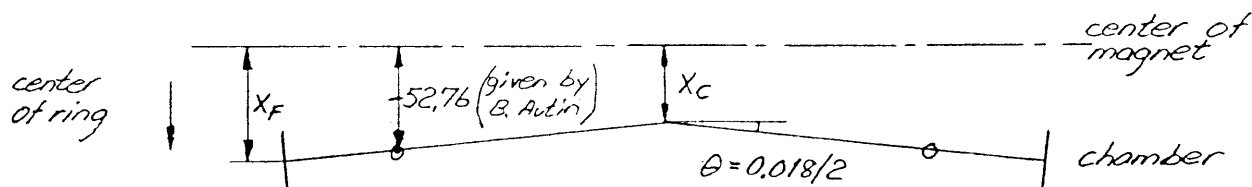
QF-magnets



$$\text{In center} \quad X_C = 76.33 + 350 \tan \theta = 81.58$$

$$\text{At flange} \quad X_F = 76.33 - 150 \sin \theta = 74.08$$

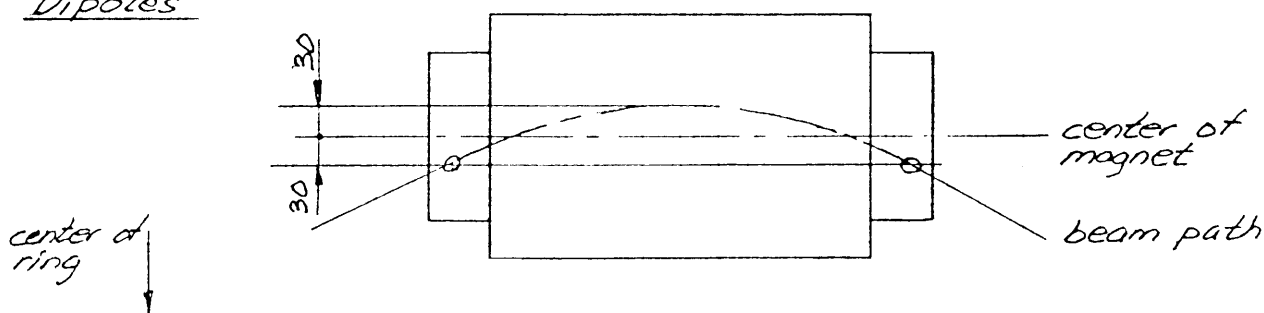
QD-magnets

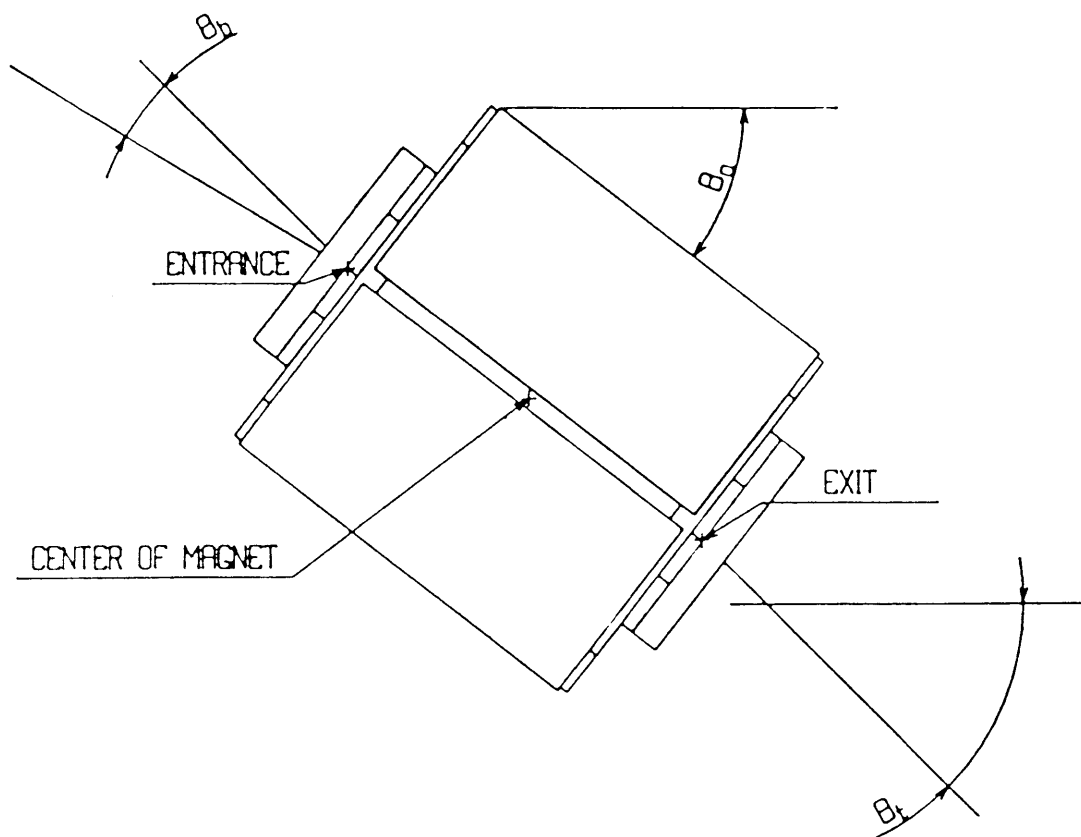


$$\text{In center} \quad X_C = -52.76 + 350 \tan \theta = -49.61$$

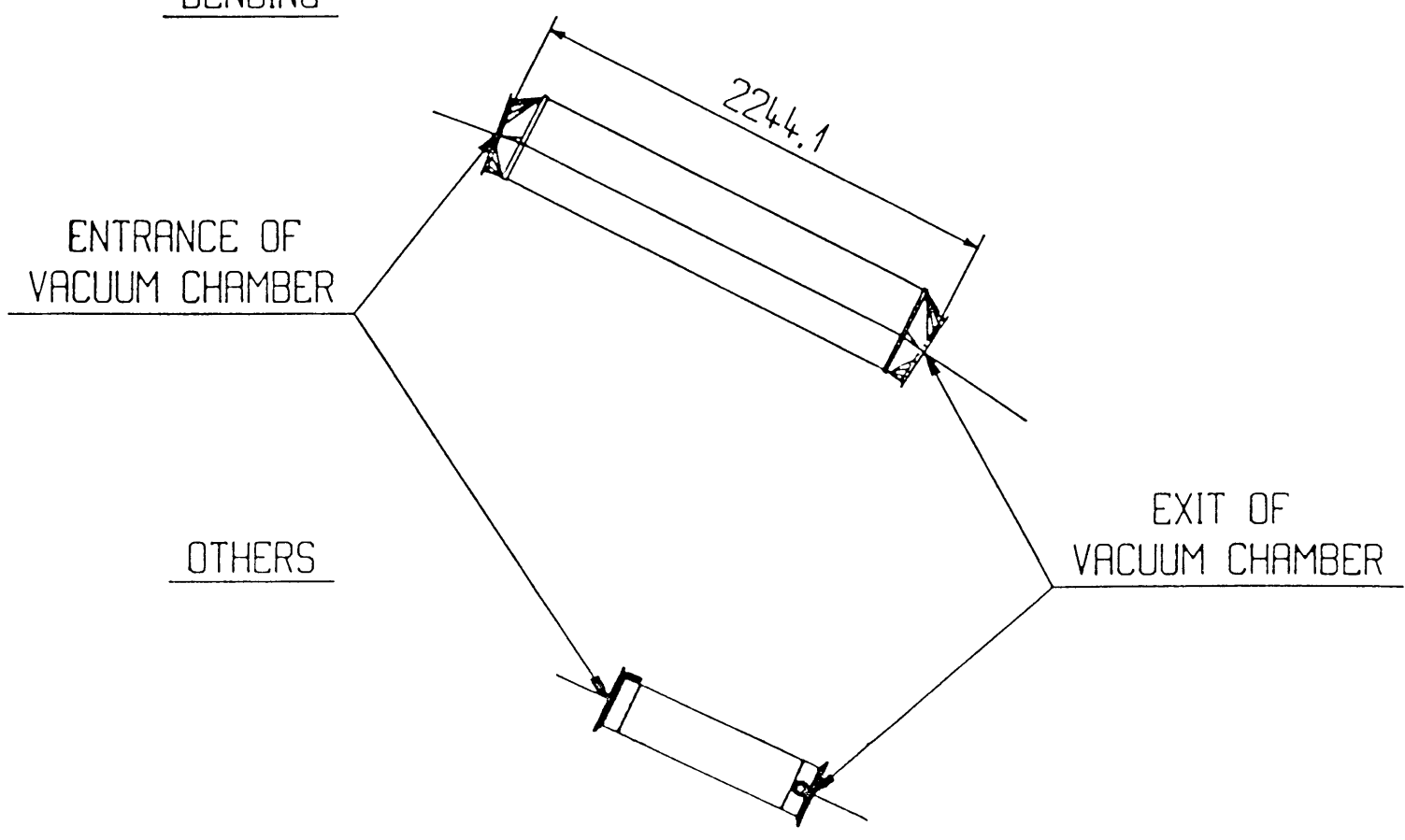
$$\text{At flange} \quad X_F = -52.76 - 150 \sin \theta = -54.11$$

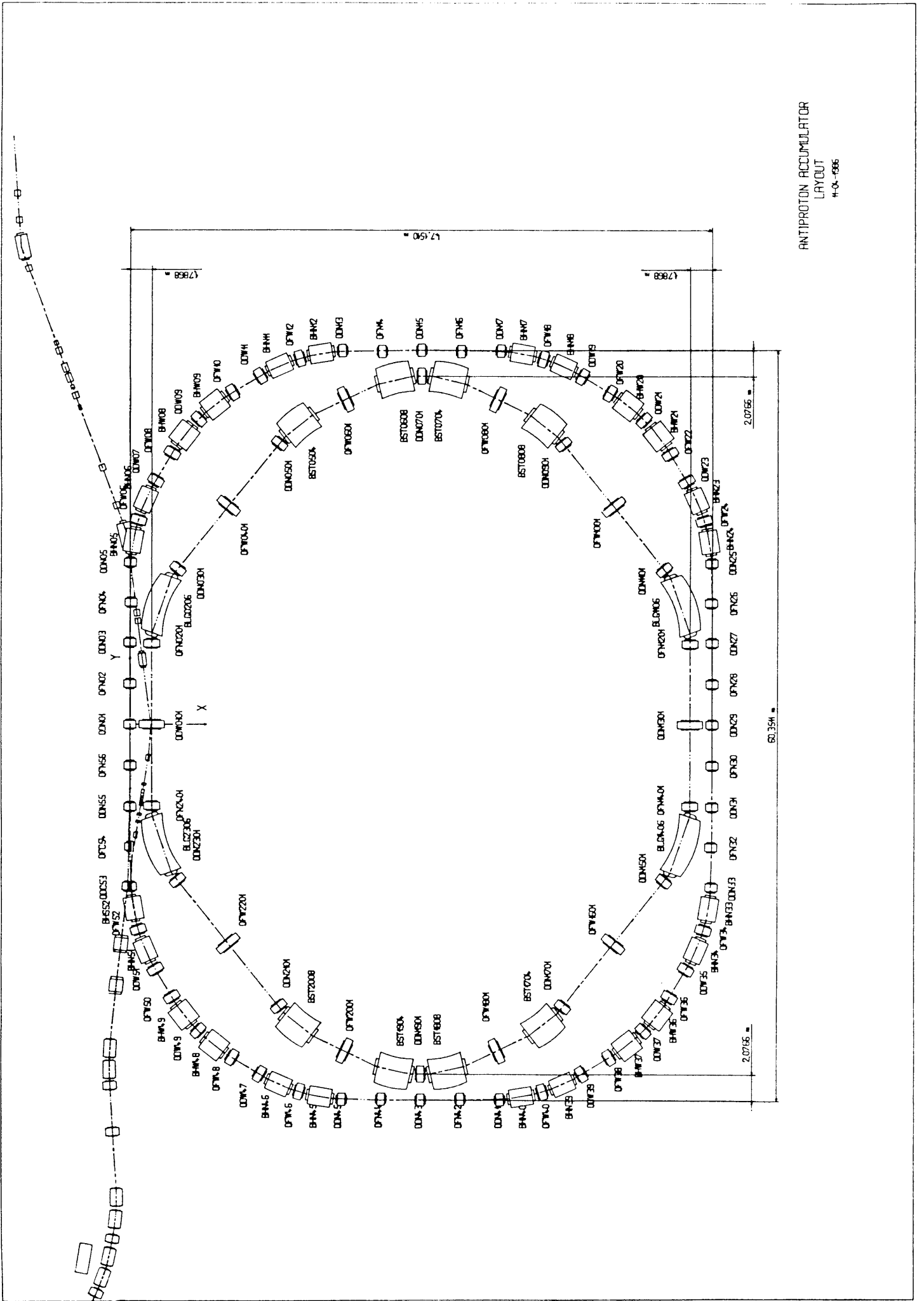
Dipoles





BENDING





ANTIPROTON ACCUMULATOR
LAYOUT
4-04-686

This table gives the magnetic length, the bending angle, the X- and Y-coordinates of the entrance and of the exit, of each element in the ring. The origin is located in the center of magnet QDN01. The positive X-axis is pointing towards the center of the ring and the positive Y-axis towards magnet QFN02.

: SECT :	: NAME :	: LENGTH :	: OFFSET :	: BEN ANGL :	: TOT ANGL :	: ACT ANGL :	: COORDINATE OF ENTR :		: COORDINATE OF EXIT :		: COORDINATE OF CENT :	
:	:	(m) :	(m) :	(rad) :	(rad) :	(rad) :	X(m) :	Y(m) :	X(m) :	Y(m) :	X(m) :	Y(m) :
: 01 :	: QDN01 :	0.70000 :	0.00000 :	0.00000 :	0.00000 :	0.00000 :	0.00000 :	-0.35000 :	0.00000 :	0.35000 :	0.00000 :	0.00000 :
:	: chamb :	0.00000 :	0.00000 :	:	:	:	0.00000 :	-0.50000 :	0.00000 :	0.50000 :	:	:
: 02 :	: QFN02 :	0.70000 :	0.00000 :	0.00000 :	0.00000 :	0.00000 :	0.00000 :	2.95000 :	0.00000 :	3.65000 :	0.00000 :	3.30000 :
:	: chamb :	0.00000 :	0.00000 :	:	:	:	0.00000 :	2.80000 :	0.00000 :	3.80000 :	:	:
: 03 :	: QDN03 :	0.70000 :	0.00000 :	0.00000 :	0.00000 :	0.00000 :	0.00000 :	6.25000 :	0.00000 :	6.95000 :	0.00000 :	6.60000 :
:	: chamb :	0.00000 :	0.00000 :	:	:	:	0.00000 :	6.10000 :	0.00000 :	7.10000 :	:	:
: 04 :	: QFN04 :	0.70000 :	0.08158 :	0.03000 :	0.03000 :	0.01500 :	0.00000 :	9.45000 :	0.01050 :	10.14992 :	0.08157 :	9.79882 :
:	: chamb :	0.00000 :	0.00000 :	:	:	:	0.00000 :	9.30000 :	0.01500 :	10.29985 :	:	:
: 05 :	: QDN05 :	0.70000 :	-0.04961 :	0.01800 :	0.04800 :	0.03900 :	0.08549 :	12.64880 :	0.11278 :	13.34826 :	0.04641 :	13.00059 :
:	: chamb :	0.00000 :	0.00000 :	:	:	:	0.08099 :	12.49886 :	0.11998 :	13.49809 :	:	:
:	: BHN05 :	1.95130 :	-0.03000 :	0.24580 :	0.29380 :	0.17090 :	0.13317 :	13.77277 :	0.46419 :	15.69081 :	0.26912 :	14.73689 :
:	: chamb :	0.00000 :	0.00000 :	:	:	:	0.12598 :	13.62296 :	0.50763 :	15.83437 :	:	:
: 06 :	: QFN06 :	0.75000 :	0.00000 :	0.00000 :	0.29380 :	0.29380 :	0.58003 :	16.07367 :	0.79722 :	16.79153 :	0.68863 :	16.43260 :
:	: chamb :	0.00000 :	0.00000 :	:	:	:	0.53659 :	15.93010 :	0.84066 :	16.93511 :	:	:
:	: BHN06 :	1.95130 :	-0.03000 :	0.24580 :	0.53960 :	0.41670 :	0.91306 :	17.17439 :	1.70085 :	18.95423 :	0.27952 :	18.07645 :
:	: chamb :	0.00000 :	0.00000 :	:	:	:	0.86962 :	17.03084 :	1.77791 :	19.08291 :	:	:
: 07 :	: QDN07 :	0.75000 :	0.00000 :	0.00000 :	0.53960 :	0.53960 :	1.90637 :	19.29740 :	2.29171 :	19.94084 :	2.09904 :	19.61912 :
:	: chamb :	0.00000 :	0.00000 :	:	:	:	1.82930 :	19.16871 :	2.36878 :	20.06952 :	:	:
: 08 :	: QFN08 :	0.75000 :	0.00000 :	0.00000 :	0.53960 :	0.53960 :	3.24222 :	21.52798 :	3.62757 :	22.17142 :	3.43489 :	21.84970 :
:	: chamb :	0.00000 :	0.00000 :	:	:	:	3.19290 :	21.44562 :	3.75601 :	22.38589 :	:	:
:	: BHN08 :	1.95130 :	-0.03000 :	0.24580 :	0.78540 :	0.66250 :	3.83308 :	22.51458 :	5.03028 :	24.04923 :	4.40803 :	23.30036 :
:	: chamb :	0.00000 :	0.00000 :	:	:	:	3.75602 :	22.38591 :	5.13634 :	24.15529 :	:	:
: 09 :	: QDN09 :	0.75000 :	0.00000 :	0.00000 :	0.78540 :	0.78540 :	5.31313 :	24.33207 :	5.84346 :	24.86241 :	5.57829 :	24.59724 :
:	: chamb :	0.00000 :	0.00000 :	:	:	:	5.20706 :	24.22601 :	5.94952 :	24.96847 :	:	:
:	: BHN09 :	1.95130 :	-0.03000 :	0.24580 :	1.03120 :	0.90830 :	6.12630 :	25.14525 :	7.66094 :	26.34245 :	6.87516 :	25.76750 :
:	: chamb :	0.00000 :	0.00000 :	:	:	:	6.02024 :	25.03919 :	7.78962 :	26.41952 :	:	:
: 10 :	: QFN10 :	0.75000 :	0.00000 :	0.00000 :	1.03120 :	1.03120 :	8.00411 :	26.54797 :	8.64755 :	26.93332 :	8.32583 :	26.74064 :
:	: chamb :	0.00000 :	0.00000 :	:	:	:	7.78963 :	26.41952 :	8.72991 :	26.98264 :	:	:
: 11 :	: QDN11 :	0.75000 :	0.00000 :	0.00000 :	1.03120 :	1.03120 :	10.23469 :	27.88383 :	10.87812 :	28.26918 :	10.55640 :	28.07651 :
:	: chamb :	0.00000 :	0.00000 :	:	:	:	10.10600 :	27.80676 :	11.00681 :	28.34625 :	:	:
:	: BHN11 :	1.95130 :	-0.03000 :	0.24580 :	1.27700 :	1.15410 :	11.22129 :	28.47470 :	13.00113 :	29.26249 :	12.09906 :	28.89603 :
:	: chamb :	0.00000 :	0.00000 :	:	:	:	11.09261 :	28.39763 :	13.14469 :	29.30592 :	:	:
: 12 :	: QFN12 :	0.75000 :	0.00000 :	0.00000 :	1.27700 :	1.27700 :	13.38399 :	29.37833 :	14.10185 :	29.59552 :	13.74292 :	29.48693 :
:	: chamb :	0.00000 :	0.00000 :	:	:	:	13.24041 :	29.33489 :	14.24542 :	29.63896 :	:	:
:	: BHN12 :	1.95130 :	-0.03000 :	0.24580 :	1.52280 :	1.39990 :	14.48471 :	29.71136 :	16.40274 :	30.04238 :	15.43862 :	29.90644 :
:	: chamb :	0.00000 :	0.00000 :	:	:	:	14.34115 :	29.66792 :	16.55256 :	30.04958 :	:	:
: 13 :	: QDN13 :	0.70000 :	-0.04961 :	0.01800 :	1.54080 :	1.53180 :	16.82725 :	30.06278 :	17.52672 :	30.09007 :	17.17493 :	30.12914 :
:	: chamb :	0.00000 :	0.00000 :	:	:	:	16.67743 :	30.05558 :	17.67665 :	30.09457 :	:	:
: 14 :	: QFN14 :	0.70000 :	0.08158 :	0.03000 :	1.57080 :	1.55580 :	20.02560 :	30.16506 :	20.72552 :	30.17557 :	20.37670 :	30.09400 :
:	: chamb :	0.00000 :	0.00000 :	:	:	:	19.87566 :	30.16057 :	20.87552 :	30.17557 :	:	:
: 15 :	: QDN15 :	0.70000 :	0.00000 :	0.00000 :	1.57080 :	1.57080 :	23.22552 :	30.17557 :	23.92552 :	30.17557 :	23.57552 :	30.17557 :
:	: chamb :	0.00000 :	0.00000 :	:	:	:	23.07552 :	30.17557 :	24.07552 :	30.17557 :	:	:
: 16 :	: QFN16 :	0.70000 :	0.08158 :	0.03000 :	1.60080 :	1.58580 :	26.42552 :	30.17557 :	27.12544 :	30.16506 :	26.77433 :	30.09399 :
:	: chamb :	0.00000 :	0.00000 :	:	:	:	26.27552 :	30.17557 :	27.27537 :	30.16057 :	:	:
: 17 :	: QDN17 :	0.70000 :	-0.04961 :	0.01800 :	1.61880 :	1.60980 :	29.62431 :	30.09007 :	30.32378 :	30.06278 :	29.97611 :	30.12914 :
:	: chamb :	0.00000 :	0.00000 :	:	:	:	29.47438 :	30.09457 :	30.47361 :	30.05558 :	:	:
:	: BHN17 :	1.95130 :	-0.03000 :	0.24580 :	1.86460 :	1.74170 :	30.74829 :	30.04238 :	32.66633 :	29.71136 :	31.71241 :	29.90644 :
:	: chamb :	0.00000 :	0.00000 :	:	:	:	30.59848 :	30.04958 :	32.80989 :	29.66792 :	:	:
: 18 :	: QFN18 :	0.75000 :	0.00000 :	0.00000 :	1.86460 :	1.86460 :	33.04919 :	29.59552 :	33.76705 :	29.37833 :	33.40812 :	29.48693 :
:	: chamb :	0.00000 :	0.00000 :	:	:	:	32.90562 :	29.63896 :	33.91062 :	29.33489 :	:	:
:	: BHN18 :	1.95130 :	-0.03000 :	0.24580 :	2.11040 :	1.98750 :	34.14991 :	29.26249 :	35.92975 :	28.47470 :	35.05197 :	28.89603 :
:	: chamb :	0.00000 :	0.00000 :	:	:	:	34.00635 :	29.30592 :	36.05842 :	28.39763 :	:	:
: 19 :	: QDN19 :	0.75000 :	0.00000 :	0.00000 :	2.11040 :	2.11040 :	36.27291 :	28.26918 :	36.91635 :	27.88383 :	36.59463 :	28.07651 :
:	: chamb :	0.00000 :	0.00000 :	:	:	:	36.14423 :	28.34625 :	37.04504 :	27.80676 :	:	:
: 20 :	: QFN20 :	0.75000 :	0.00000 :	0.00000 :	2.11040 :	2.11040 :	38.50349 :	26.93332 :	39.14693 :	26.54797 :	38.82521 :	26.74064 :
:	: chamb :	0.00000 :	0.00000 :	:	:	:	38.42113 :	26.98264 :	39.36140 :	26.41952 :	:	:
:	: BHN20 :	1.95130 :	-0.03000 :	0.24580 :	2.35620 :	2.23330 :	39.49009 :	26.34245 :	41.02474 :	25.14525 :	40.27587 :	25.76751 :
:	: chamb :	0.00000 :	0.00000 :	:	:	:	39.36142 :	26.41952 :	41.13079 :	25.03919 :	:	:
: 21 :	: QDN21 :	0.75000 :	0.00000 :	0.00000 :	2.35620 :	2.35620 :	41.30758 :	24.86241 :	41.83791 :	24.33207 :	41.57275 :	24.59724 :
:	: chamb :	0.00000 :	0.00000 :	:	:	:	41.20152 :	24.96847 :	41.94398 :	24.22601 :	:	:
:	: BHN21 :	1.95130 :	-0.03000 :	0.24580 :	2.60200 :	2.47910 :	42.12075 :	24.04923 :	43.31795 :	22.51458 :	42.74301 :	23.30037 :
:	: chamb :	0.00000 :	0.00000 :	:	:	:	42.01470 :	24.15529 :	43.39502 :	22.38591 :	:	:

: SECT :	NAME :	LENGTH :	OFFSET :	BEN ANGL :	TOT ANGL :	ACT ANGL :	COORDINATE OF ENTR :		COORDINATE OF EXIT :		COORDINATE OF CENT :	
:	:	(m) :	(m) :	(rad) :	(rad) :	(rad) :	X(m) :	Y(m) :	X(m) :	Y(m) :	X(m) :	Y(m) :
: 22 :	QFW22 :	0.75000 :	0.00000 :	0.00000 :	2.60200 :	2.60200 :	43.52347 :	22.17142 :	43.90881 :	21.52798 :	43.71614 :	21.84970 :
:	:chamb :	:	0.00000 :	:	:	:	43.39502 :	22.38590 :	43.95814 :	21.44562 :	:	:
: 23 :	QDW23 :	0.75000 :	0.00000 :	0.00000 :	2.60200 :	2.60200 :	44.85933 :	19.94084 :	45.24467 :	19.29740 :	45.05200 :	19.61912 :
:	:chamb :	:	0.00000 :	:	:	:	44.78226 :	20.06952 :	45.32174 :	19.16871 :	:	:
:	BHN23 :	1.95130 :	-0.03000 :	0.24580 :	2.84780 :	2.72490 :	45.45019 :	18.95423 :	46.23798 :	17.17439 :	45.87152 :	18.07646 :
:	:chamb :	:	0.00000 :	:	:	:	45.37313 :	15.83437 :	46.28141 :	17.03084 :	:	:
: 24 :	QFW24 :	0.75000 :	0.00000 :	0.00000 :	2.84780 :	2.84780 :	46.35381 :	16.79153 :	46.57101 :	16.07367 :	46.46241 :	16.43260 :
:	:chamb :	:	0.00000 :	:	:	:	46.31038 :	16.93511 :	46.61444 :	15.93010 :	:	:
:	BHN24 :	1.95130 :	-0.03000 :	0.24580 :	3.09360 :	2.97070 :	46.68684 :	15.69081 :	47.01786 :	13.77277 :	46.88192 :	14.73690 :
:	:chamb :	:	0.00000 :	:	:	:	46.64341 :	15.83437 :	47.02506 :	13.62296 :	:	:
: 25 :	QDN25 :	0.70000 :	-0.04961 :	0.01800 :	3.11160 :	3.10260 :	47.03826 :	13.34826 :	47.06555 :	12.64880 :	47.10463 :	13.00059 :
:	:chamb :	:	0.00000 :	:	:	:	47.03106 :	13.49809 :	47.07005 :	12.49886 :	:	:
: 26 :	QFN26 :	0.70000 :	0.08158 :	0.03000 :	3.14160 :	3.12660 :	47.14054 :	10.14992 :	47.15104 :	9.45000 :	47.06947 :	9.79882 :
:	:chamb :	:	0.00000 :	:	:	:	47.13604 :	10.29985 :	47.15104 :	9.30000 :	:	:
: 27 :	QDN27 :	0.70000 :	0.00000 :	0.00000 :	3.14160 :	3.14160 :	47.15104 :	6.95000 :	47.15104 :	6.25000 :	47.15104 :	6.60000 :
:	:chamb :	:	0.00000 :	:	:	:	47.15104 :	7.10000 :	47.15104 :	6.10000 :	:	:
: 28 :	QFN28 :	0.70000 :	0.00000 :	0.00000 :	3.14160 :	3.14160 :	47.15104 :	3.65000 :	47.15104 :	2.95000 :	47.15104 :	3.30000 :
:	:chamb :	:	0.00000 :	:	:	:	47.15104 :	3.80000 :	47.15104 :	2.80000 :	:	:
: 29 :	QDN29 :	0.70000 :	0.00000 :	0.00000 :	3.14160 :	3.14160 :	47.15104 :	0.35000 :	47.15104 :	-0.35000 :	47.15104 :	0.00000 :
:	:chamb :	:	0.00000 :	:	:	:	47.15104 :	0.50000 :	47.15104 :	-0.50000 :	:	:
: 30 :	QFN30 :	0.70000 :	0.00000 :	0.00000 :	3.14160 :	3.14160 :	47.15104 :	-2.95000 :	47.15104 :	-3.65000 :	47.15104 :	-3.30000 :
:	:chamb :	:	0.00000 :	:	:	:	47.15104 :	-2.80000 :	47.15104 :	-3.80000 :	:	:
: 31 :	QDN31 :	0.70000 :	0.00000 :	0.00000 :	3.14160 :	3.14160 :	47.15104 :	-6.25000 :	47.15104 :	-6.95000 :	47.15104 :	-6.60000 :
:	:chamb :	:	0.00000 :	:	:	:	47.15104 :	-6.10000 :	47.15104 :	-7.10000 :	:	:
: 32 :	QFN32 :	0.70000 :	0.08158 :	0.03000 :	3.17160 :	3.15660 :	47.15104 :	-9.45000 :	47.14054 :	-10.14992 :	47.06947 :	-9.79882 :
:	:chamb :	:	0.00000 :	:	:	:	47.15104 :	-9.30000 :	47.13604 :	-10.29985 :	:	:
: 33 :	QDN33 :	0.70000 :	-0.04961 :	0.01800 :	3.18960 :	3.18060 :	47.06555 :	-12.64880 :	47.03826 :	-13.34826 :	47.10463 :	-13.00059 :
:	:chamb :	:	0.00000 :	:	:	:	47.07005 :	-12.49886 :	47.03106 :	-13.49809 :	:	:
:	BHN33 :	1.95130 :	-0.03000 :	0.24580 :	3.43540 :	3.31250 :	47.01786 :	-13.77277 :	46.68684 :	-15.69081 :	46.88192 :	-14.73689 :
:	:chamb :	:	0.00000 :	:	:	:	47.02506 :	-13.62296 :	46.64341 :	-15.83437 :	:	:
: 34 :	QFW34 :	0.75000 :	0.00000 :	0.00000 :	3.43540 :	3.43540 :	46.57101 :	-16.07367 :	46.35381 :	-16.79153 :	46.46241 :	-16.43260 :
:	:chamb :	:	0.00000 :	:	:	:	46.61444 :	-15.93010 :	46.31038 :	-16.93511 :	:	:
:	BHN34 :	1.95130 :	-0.03000 :	0.24580 :	3.68120 :	3.55830 :	46.23798 :	-17.17439 :	45.45019 :	-18.95423 :	45.87152 :	-18.07646 :
:	:chamb :	:	0.00000 :	:	:	:	46.28141 :	-17.03084 :	45.37313 :	-19.08291 :	:	:
: 35 :	QDW35 :	0.75000 :	0.00000 :	0.00000 :	3.68120 :	3.68120 :	45.24467 :	-19.29740 :	44.85933 :	-19.94084 :	45.05200 :	-19.61912 :
:	:chamb :	:	0.00000 :	:	:	:	45.32174 :	-19.16871 :	44.78226 :	-20.06952 :	:	:
: 36 :	QFW36 :	0.75000 :	0.00000 :	0.00000 :	3.68120 :	3.68120 :	43.90881 :	-21.52798 :	43.52347 :	-22.17142 :	43.71614 :	-21.84970 :
:	:chamb :	:	0.00000 :	:	:	:	43.95814 :	-21.44562 :	43.39502 :	-22.38589 :	:	:
:	BHW36 :	1.95130 :	-0.03000 :	0.24580 :	3.92700 :	3.80410 :	43.31795 :	-22.51458 :	42.12075 :	-24.04923 :	42.74302 :	-23.30036 :
:	:chamb :	:	0.00000 :	:	:	:	43.39502 :	-22.38591 :	42.01470 :	-24.15529 :	:	:
: 37 :	QDW37 :	0.75000 :	0.00000 :	0.00000 :	3.92700 :	3.92700 :	41.83791 :	-24.33207 :	41.30758 :	-24.86241 :	41.57275 :	-24.59724 :
:	:chamb :	:	0.00000 :	:	:	:	41.94398 :	-24.22601 :	41.20151 :	-24.96847 :	:	:
:	BHW37 :	1.95130 :	-0.03000 :	0.24580 :	4.17280 :	4.04990 :	41.02474 :	-25.14525 :	39.49009 :	-26.34245 :	40.27588 :	-25.76751 :
:	:chamb :	:	0.00000 :	:	:	:	41.13800 :	-25.03919 :	39.36142 :	-26.41951 :	:	:
: 38 :	QFW38 :	0.75000 :	0.00000 :	0.00000 :	4.17280 :	4.17280 :	39.14693 :	-26.54797 :	38.50349 :	-26.93332 :	38.82521 :	-26.74065 :
:	:chamb :	:	0.00000 :	:	:	:	39.36141 :	-26.41953 :	38.42113 :	-26.98264 :	:	:
: 39 :	QDW39 :	0.75000 :	0.00000 :	0.00000 :	4.17280 :	4.17280 :	36.91635 :	-27.88383 :	36.27291 :	-28.26918 :	36.59464 :	-28.07651 :
:	:chamb :	:	0.00000 :	:	:	:	37.04504 :	-27.80677 :	36.14423 :	-28.34625 :	:	:
:	BHN40 :	1.95130 :	-0.03000 :	0.24580 :	4.41860 :	4.29570 :	35.92975 :	-28.47470 :	34.14991 :	-29.26249 :	35.05198 :	-28.89603 :
:	:chamb :	:	0.00000 :	:	:	:	36.05842 :	-28.39763 :	34.00635 :	-29.30592 :	:	:
: 40 :	QFW40 :	0.75000 :	0.00000 :	0.00000 :	4.41860 :	4.41860 :	33.76705 :	-29.37833 :	33.04919 :	-29.59552 :	33.40812 :	-29.48693 :
:	:chamb :	:	0.00000 :	:	:	:	33.91062 :	-29.33489 :	32.90562 :	-29.63896 :	:	:
:	BHN40 :	1.95130 :	-0.03000 :	0.24580 :	4.66440 :	4.54150 :	32.66633 :	-29.71136 :	30.74829 :	-30.04238 :	31.71242 :	-29.90645 :
:	:chamb :	:	0.00000 :	:	:	:	32.80989 :	-29.66792 :	30.59848 :	-30.04958 :	:	:
: 41 :	QDN41 :	0.70000 :	-0.04961 :	0.01800 :	4.68240 :	4.67340 :	30.32378 :	-30.06278 :	29.62431 :	-30.09007 :	29.97610 :	-30.12915 :
:	:chamb :	:	0.00000 :	:	:	:	30.47361 :	-30.05558 :	29.47438 :	-30.09457 :	:	:
: 42 :	QFN42 :	0.70000 :	0.08158 :	0.03000 :	4.71240 :	4.69740 :	27.12544 :	-30.16506 :	26.42552 :	-30.17557 :	26.77434 :	-30.09400 :
:	:chamb :	:	0.00000 :	:	:	:	27.27537 :	-30.16057 :	26.27552 :	-30.17556 :	:	:
: 43 :	QDN43 :	0.70000 :	0.00000 :	0.00000 :	4.71240 :	4.71240 :	23.92552 :	-30.17557 :	23.22552 :	-30.17557 :	23.57552 :	-30.17558 :
:	:chamb :	:	0.00000 :	:	:	:	24.07552 :	-30.17557 :	23.07552 :	-30.17557 :	:	:
: 44 :	QFN44 :	0.70000 :	0.08158 :	0.03000 :	4.74240 :	4.72740 :	20.72552 :	-30.17557 :	20.02560 :	-30.16506 :	20.37670 :	-30.09400 :
:	:chamb :	:	0.00000 :	:	:	:	20.87552 :	-30.17557 :	19.87566 :	-30.16056 :	:	:
: 45 :	QDN45 :	0.70000 :	-0.04961 :	0.01800 :	4.76040 :	4.75140 :	17.52672 :	-30.09007 :	16.82725 :	-30.06278 :	17.17493 :	-30.12915 :
:	:chamb :	:	0.00000 :	:	:	:	17.67665 :	-30.09457 :	16.67743 :	-30.05558 :	:	:
:	BHN45 :	1.95130 :	-0.03000 :	0.24580 :	5.00620 :	4.88330 :	16.40274 :	-30.04238 :	14.48471 :	-29.71136 :	15.43863 :	-29.90644 :
:	:chamb :	:	0.00000 :	:	:	:	16.55256 :	-30.04958 :	14.34115 :	-29.66792 :	:	:
: 46 :	QFW46 :	0.75000 :	0.00000 :	0.00000 :	5.00620 :	5.00620 :	14.10185 :	-29.59552 :	13.38399 :	-29.37833 :	13.74292 :	-29.48693 :
:	:chamb :	:	0.00000 :	:	:	:	14.24542 :	-29.63896 :	13.24041 :	-29.33489 :	:	:
:	BHN46 :	1.95130 :	-0.03000 :	0.24580 :	5.25200 :	5.12910 :	13.00113 :	-29.26249 :	11.22129 :	-28.47470 :	12.09986 :	-28.89604 :
:	:chamb :	:	0.00000 :	:	:	:	13.14468 :	-29.30593 :	11.09261 :	-28.39763 :	:	:

: SECT :	NAME :	LENGTH :	OFFSET :	BEN ANGL :	TOT ANGL :	ACT ANGL :	COORDINATE OF ENTR :		COORDINATE OF EXIT :		COORDINATE OF CENT :	
:	:	(m) :	(m) :	(rad) :	(rad) :	(rad) :	X(m) :	Y(m) :	X(m) :	Y(m) :	X(m) :	Y(m) :
: 47 :	QDW47 :	0.75000 :	0.00000 :	0.00000 :	5.25200 :	5.25200 :	10.87812 :	-28.26918 :	10.23469 :	-27.88383 :	10.55640 :	-28.07651 :
:	:chamb :	:	0.00000 :	:	:	:	11.00681 :	-28.34625 :	10.10600 :	-27.80676 :	:	:
: 48 :	QFW48 :	0.75000 :	0.00000 :	0.00000 :	5.25200 :	5.25200 :	8.64755 :	-26.93332 :	8.00411 :	-26.54797 :	8.32583 :	-26.74065 :
:	:chamb :	:	0.00000 :	:	:	:	8.72991 :	-26.98264 :	7.78963 :	-26.41952 :	:	:
:	:BHW48 :	1.95130 :	-0.03000 :	0.24580 :	5.49780 :	5.37490 :	7.66094 :	-26.34245 :	6.12630 :	-25.14525 :	6.87517 :	-25.76752 :
:	:chamb :	:	0.00000 :	:	:	:	7.78962 :	-26.41952 :	6.00024 :	-25.03919 :	:	:
: 49 :	QDW49 :	0.75000 :	0.00000 :	0.00000 :	5.49780 :	5.49780 :	5.84346 :	-24.86241 :	5.31313 :	-24.33207 :	5.57829 :	-24.59724 :
:	:chamb :	:	0.00000 :	:	:	:	5.94952 :	-24.96847 :	5.20706 :	-24.22601 :	:	:
:	:BHW49 :	1.95130 :	-0.03000 :	0.24580 :	5.74360 :	5.62070 :	5.03028 :	-24.04923 :	3.83308 :	-22.51458 :	4.40802 :	-23.30037 :
:	:chamb :	:	0.00000 :	:	:	:	5.13634 :	-24.15529 :	3.75602 :	-22.38591 :	:	:
: 50 :	QFW50 :	0.75000 :	0.00000 :	0.00000 :	5.74360 :	5.74360 :	3.62757 :	-22.17142 :	3.24222 :	-21.52798 :	3.43489 :	-21.84970 :
:	:chamb :	:	0.00000 :	:	:	:	3.75601 :	-22.38590 :	3.19290 :	-21.44562 :	:	:
: 51 :	QDW51 :	0.75000 :	0.00000 :	0.00000 :	5.74360 :	5.74360 :	2.29171 :	-19.94084 :	1.90637 :	-19.29740 :	2.09903 :	-19.61912 :
:	:chamb :	:	0.00000 :	:	:	:	2.36878 :	-20.06952 :	1.82930 :	-19.16871 :	:	:
:	:BHW51 :	1.95130 :	-0.03000 :	0.24580 :	5.98940 :	5.86650 :	1.70085 :	-18.95423 :	0.91306 :	-17.17439 :	1.27951 :	-18.07647 :
:	:chamb :	:	0.00000 :	:	:	:	1.77791 :	-19.08291 :	0.86963 :	-17.03084 :	:	:
: 52 :	QFW52 :	0.75000 :	0.00000 :	0.00000 :	5.98940 :	5.98940 :	0.79722 :	-16.79153 :	0.58003 :	-16.07367 :	0.68862 :	-16.43260 :
:	:chamb :	:	0.00000 :	:	:	:	0.84066 :	-16.93511 :	0.53659 :	-15.93010 :	:	:
:	:BHW52 :	1.95130 :	-0.03000 :	0.24580 :	6.23520 :	6.11230 :	0.46419 :	-15.69081 :	0.13317 :	-13.77277 :	0.26911 :	-14.73690 :
:	:chamb :	:	0.00000 :	:	:	:	0.50763 :	-15.83437 :	0.12598 :	-13.62296 :	:	:
: 53 :	QDC53 :	0.70000 :	-0.04961 :	0.01800 :	6.25320 :	6.24420 :	0.11278 :	-13.34826 :	0.08549 :	-12.64880 :	0.04641 :	-13.00059 :
:	:chamb :	:	0.00000 :	:	:	:	0.11998 :	-13.49809 :	0.08099 :	-12.49886 :	:	:
: 54 :	QFC54 :	0.70000 :	0.08158 :	0.03000 :	6.28320 :	6.26820 :	0.01050 :	-10.14992 :	0.00000 :	-9.45000 :	0.08157 :	-9.79882 :
:	:chamb :	:	0.00000 :	:	:	:	0.01500 :	-10.29985 :	0.00000 :	-9.30000 :	:	:
: 55 :	QDN55 :	0.70000 :	0.00000 :	0.00000 :	6.28320 :	6.28320 :	0.00000 :	-6.95000 :	0.00000 :	-6.25000 :	-0.00001 :	-6.60000 :
:	:chamb :	:	-0.02500 :	:	:	:	-0.02500 :	-7.10000 :	-0.02500 :	-6.10000 :	:	:
: 56 :	QFN56 :	0.70000 :	0.00000 :	0.00000 :	6.28320 :	6.28320 :	0.00000 :	-3.65000 :	0.00000 :	-2.95000 :	-0.00001 :	-3.30000 :
:	:chamb :	:	0.00000 :	:	:	:	0.00000 :	-3.80000 :	0.00000 :	-2.80000 :	:	: